

PF - Pufferspeicher



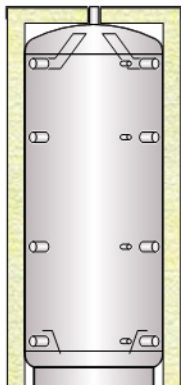
Pufferspeicher für Speicherung von Warmwasser aus kontinuierlichen und diskontinuierlichen Heizquellen. Der Speicher ist in den folgenden Ausführungen erhältlich:

- Pufferspeicher (einzeln)
- Pufferspeicher mit einem Wärmetauscher
- Pufferspeicher mit zwei Wärmetauschern

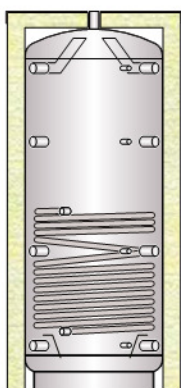


TECHNISCHE EIGENSCHAFTEN

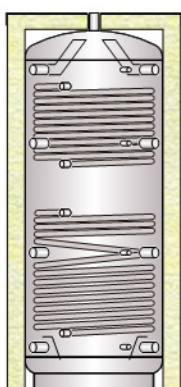
Puffer	Material:	S 235 Jr - Qualitätsstahl
	Interner Schutz:	unverarbeitet
	Externer Schutz:	Rostschutz-Lackierung
	max. Betriebsdruck/ max. Betriebstemperatur:	4 bar / 95°C
Oberer Wärmetauscher (Heizkessel)	Material:	S 235 Jr - Qualitätsstahl
	Interner Schutz:	unverarbeitet
Unterer Wärmetauscher (Solar)	Externer Schutz:	unverarbeitet
	Typologie:	fixe Rohrschlange
	max. Betriebsdruck/ max. Betriebstemperatur:	12 bar / 95°C
Allgemeine Merkmale	Inhalt:	300 - 5000 L
	Garantie:	5 Jahre
	Wärmedämmung:	- Polyurethan-Hartschaum + PVC: Brandschutzklasse B3 (DIN 4102) - Flexibler Polyester + PVC: Brandschutzklasse B2 (DIN 4102)
	Referenzstandard:	P.E.D. Richtlinie 97/23/EG Artikel 3 Abs. 3 (Druckgeräte)



PF - Pufferspeicher					
Brutto Inhalt	Isolierung: 100 mm flex. Polyester + PVC		Isolierung: PU-Hartschum + PVC		
L	Cod.	Artikelnummer	Cod.	(mm)	Artikelnr.
300	-	-	PF 00300 R	50	97 014 58
500	-	-	PF 00500 R	50	97 014 59
800	PF 00800 F	97 014 60			
1000	PF 01000 F	97 014 61			
1250	PF 01250 F	97 014 62			
1500	PF 01500 F	97 014 63			
2000	PF 02000 F	97 014 64			
2500	PF 02500 F	97 016 27			
3000	PF 03000 F	97 016 28			
4000	PF 04000 F	97 016 29			
5000	PF 05000 F	97 016 30			

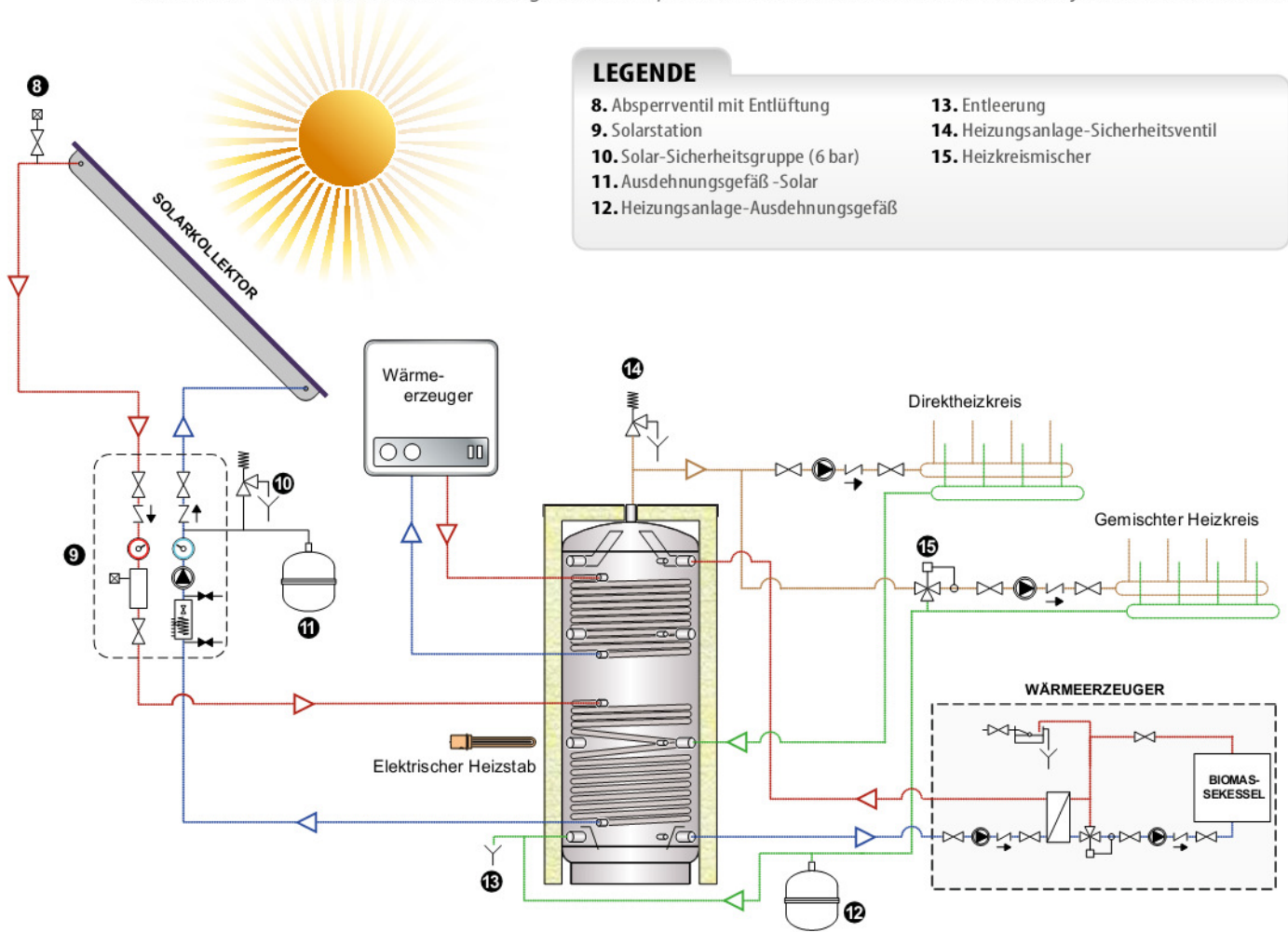


PFS - Pufferspeicher mit einem Wärmetauscher					
Brutto Inhalt	Isolierung: 100 mm flex. Polyester + PVC		Isolierung: PU-Hartschum + PVC		
L	Cod.	Artikelnummer	Cod.	(mm)	Artikelnr.
300	-	-	PFS 00300 R	50	97 014 65
500	-	-	PFS 00500 R	50	97 014 66
800	PFS 00800 F	97 014 67			
1000	PFS 01000 F	97 014 68			
1250	PFS 01250 F	97 014 69			
1500	PFS 01500 F	97 014 70			
2000	PFS 02000 F	97 014 71			
2500	PFS 02500 F	97 016 35			
3000	PFS 03000 F	97 016 36			
4000	PFS 04000 F	97 016 37			
5000	PFS 05000 F	97 016 38			



PFSS - Pufferspeicher mit zwei Wärmetauschern					
Brutto Inhalt	Isolierung: 100 mm flex. Polyester + PVC		Isolierung: PU-Hartschum + PVC		
L	Cod.	Artikelnummer	Cod.	(mm)	Artikelnr.
300	-	-	PFSS 00300 R	50	97 015 59
500	-	-	PFSS 00500 R	50	97 015 60
800	PFSS 00800 F	97 015 61			
1000	PFSS 01000 F	97 015 62			
1250	PFSS 01250 F	97 015 63			
1500	PFSS 01500 F	97 015 64			
2000	PFSS 02000 F	97 015 65			
2500	PFSS 02500 F	97 016 39			
3000	PFSS 03000 F	97 016 40			
4000	PFSS 04000 F	97 016 41			
5000	PFSS 05000 F	97 016 42			

Vorsicht: Das Aufbauschema dient lediglich als Prinzipschaubild und darf nicht als Ersatz für die Projektarbeit betrachtet werden

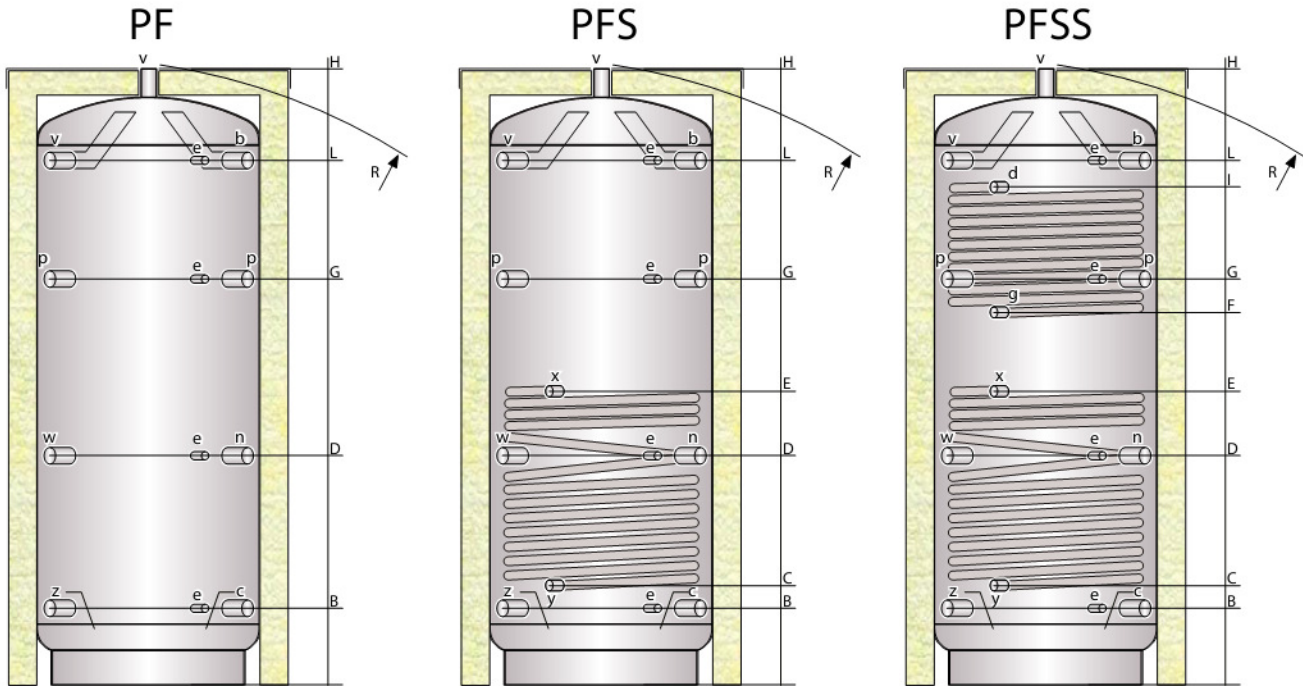


LEGENDE

- 8. Absperrventil mit Entlüftung
- 9. Solarstation
- 10. Solar-Sicherheitsgruppe (6 bar)
- 11. Ausdehnungsgefäß -Solar
- 12. Heizungsanlage-Ausdehnungsgefäß
- 13. Entleerung
- 14. Heizungsanlage-Sicherheitsventil
- 15. Heizkreismischer

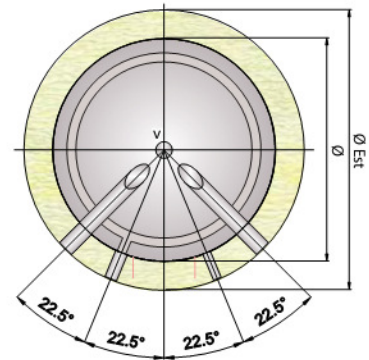
Inhalt (L)	unterer Wärmetauscher					oberer Wärmetauscher					Wärmeverlust** (kWh/24h)	
	m ² (L)	Wärmeleistung (kW)				m ² (L)	Wärmeleistung (kW)				PU Hart.	Flex. PL
		ΔT* 10° C	ΔT* 15° C	ΔT* 20° C	ΔT* 25° C		ΔT* 10° C	ΔT* 15° C	ΔT* 20° C	ΔT* 25° C		
300	1,4 (9,9)	9,0	13,4	17,9	22,4	1,1 (7,8)	7,0	10,6	14,1	17,6	1,7	-
500	2,0 (14,2)	12,8	19,2	25,6	32,0	1,8 (12,8)	11,5	17,3	23,0	28,8	2,3	-
800	2,5 (17,8)	16,0	24,0	32,0	40,0	2,0 (14,2)	12,8	19,2	25,6	32,0	2,0	4,4
1000	3,5 (24,9)	22,4	33,6	44,8	56,0	2,5 (17,8)	16,0	24,0	32,0	40,0	2,6	4,9
1250	3,8 (27,0)	24,3	36,5	48,6	60,8	2,6 (18,5)	16,6	24,9	33,3	41,6	3,2	5,8
1500	4,0 (28,4)	25,6	38,4	51,2	64,0	2,8 (19,9)	17,9	26,9	35,8	44,8	3,3	6,1
2000	4,8 (34,1)	30,7	46,0	61,4	76,7	3,8 (27,0)	24,3	36,5	48,6	60,8	4,4	7,1
2500	4,8 (34,1)	30,7	46,0	61,4	76,7	3,8 (27,0)	24,3	36,5	48,6	60,8	4,2	8,3
3000	6,0 (42,6)	38,4	57,6	76,7	95,9	3,8 (27,0)	24,3	36,5	48,6	60,8	5,5	9,1
4000	7,0 (49,7)	44,8	67,2	89,5	111,9	4,5 (32,0)	28,8	43,2	57,6	71,9	6,4	10,3
5000	8,0 (56,8)	51,2	76,7	102,3	127,9	5,0 (35,5)	32,0	48,0	64,0	79,9	7,5	11,8

* ΔT: Differenz zwischen der Durchschnittstemperatur der Heizflüssigkeit (in dem Wärmetauscher) und der erwärmten Flüssigkeit (im Puffer, im Bereich der Rohrschlange).
 ** Der Wärmeverlust wurde unter Berücksichtigung des Temperaturunterschieds zwischen dem Speicher und der Umgebung errechnet und beträgt 45° C - (Polyurethan-Hartschaum: mittlere Dichte 42 kg / m³ - λ = 0.023 W / mK - flexibler Polyester: mittlere Dichte 12 kg / m³ - λ = 0.044 W / mK)



- b Biomassekessel-Vorlauf
- c Biomassekessel-Rücklauf
- d Kesselvorlauf
- e Thermometer / Fühler
- g Kesselrücklauf
- n Heizungsanlage-Rücklauf
- p Anschlussmuffe
- x Solar-Vorlauf
- y Solar-Rücklauf
- v Heizungsanlage Vorlauf
- w Anschluss für elektrischen Heizstab
- z Rücklauf-Gemischter Heizkreis

Inhalt (L)	Maße (mm)				Wärmetauscher (m ²)		Gewicht PFSS (Kg)
	Ø	H	Ø Est	Kippmass	unt.	ob.	
300	500	1580	600	1710*	1,40	1,10	70
500	650	1630	750	1810*	2,00	1,80	110
800	790	1735	990	1800	2,50	2,00	149
1000	790	2080	990	2140	3,50	2,50	183
1250	950	2075	1150	2150	3,80	2,60	215
1500	1000	2115	1200	2190	4,00	2,80	237
2000	1100	2350	1300	2440	4,80	3,80	301
2500	1200	2495	1400	2590	4,80	3,80	354
3000	1250	2710	1450	2800	6,00	3,80	423
4000	1400	2820	1600	2930	7,00	4,50	492
5000	1600	2850	1800	2980	8,00	5,00	572



* Für Speicher von 300 bis 500 l bezieht sich das Kippmaß auf den isolierten Speicher
Alle Isolierungen sind entfernbar mit Ausnahme der Ausführungen von 300 bis 500 l

Inhalt (L)	Maße (mm)								Anschlüsse		
	B	C	D	E	F	G	I	L	d g x y	e	b c n p v w z
300	215	290	595	810	930	1080	1290	1350	1"	1/2"	1"1/2
500	240	315	615	835	955	1105	1315	1375	1"	1/2"	1"1/2
800	275	355	655	875	1015	1145	1345	1410	1"	1/2"	1"1/2
1000	275	350	810	1035	1195	1355	1675	1755	1"	1/2"	1"1/2
1250	320	400	745	1060	1200	1380	1600	1705	1"	1/2"	1"1/2
1500	340	420	765	1080	1220	1400	1620	1725	1"	1/2"	1"1/2
2000	370	450	930	1090	1230	1435	1710	1945	1"	1/2"	1"1/2
2500	385	480	940	1120	1300	1500	1700	2050	1"	1/2"	2"
3000	400	490	1015	1210	1430	1645	1830	2255	1"	1/2"	2"
4000	460	550	1085	1270	1490	1710	1930	2315	1"	1/2"	2"
5000	465	555	1080	1275	1495	1710	1895	2320	1"	1/2"	2"