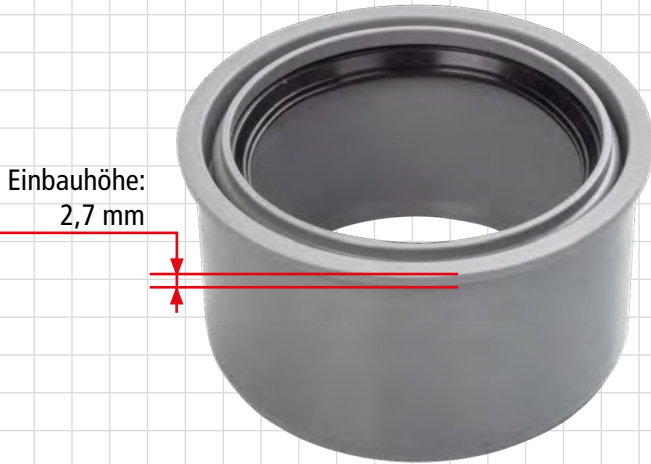


Weil's kürzer geht!

Superkurz-Reduzierstück zum Einstecken in Rohrmuffen



Minimale Einbauhöhe



CE Dichtungen nach EN 681

Aus PP, Heißwasser beständig

Brandverhalten :

Geprüft nach DIN 4102-B2, EN 13501-1-E, EN 11925-2.

NEU!



4,0 mm Einbauhöhe
DN 160/110

Art. Nr. 81601SK

3,1 mm Einbauhöhe
DN 125/110

Art. Nr. 81251SA

Z-42.1-366
2,7 mm Einbauhöhe
DN 110/90

Art. Nr. 81109SK

Z-42.1-366
2,7 mm Einbauhöhe
DN 110/75

Art. Nr. 81107SK

Z-42.1-366
3,0 mm Einbauhöhe
DN 110/50

Art. Nr. 81005SK

Z-42.1-366
3,0 mm Einbauhöhe
DN 110/40

Art. Nr. 81004SK

Z-42.1-366
2,2 mm Einbauhöhe
DN 90/75

Art. Nr. 89075SK



Z-42.1-366
2,3 mm Einbauhöhe
DN 90/50

Art. Nr. 89050SK



Z-42.1-366
2,3 mm Einbauhöhe
DN 90/40

Art. Nr. 89040SK



Z-42.1-366
2,2 mm Einbauhöhe
DN 75/50

Art. Nr. 87550SK



Z-42.1-366
2,2 mm Einbauhöhe
DN 75/40

Art. Nr. 87540SK



1,9 mm Einbauhöhe
DN 50/40

Art. Nr. 85040SK



Z-42.1-366
1,8 mm Einbauhöhe
DN 50/32

Art. Nr. 85032SK



14,0 mm Einbauhöhe
DN 40/32

Art. Nr. 84032SK

Anwendungsbeispiel: Rohrverlegung im Estrichaufbau

