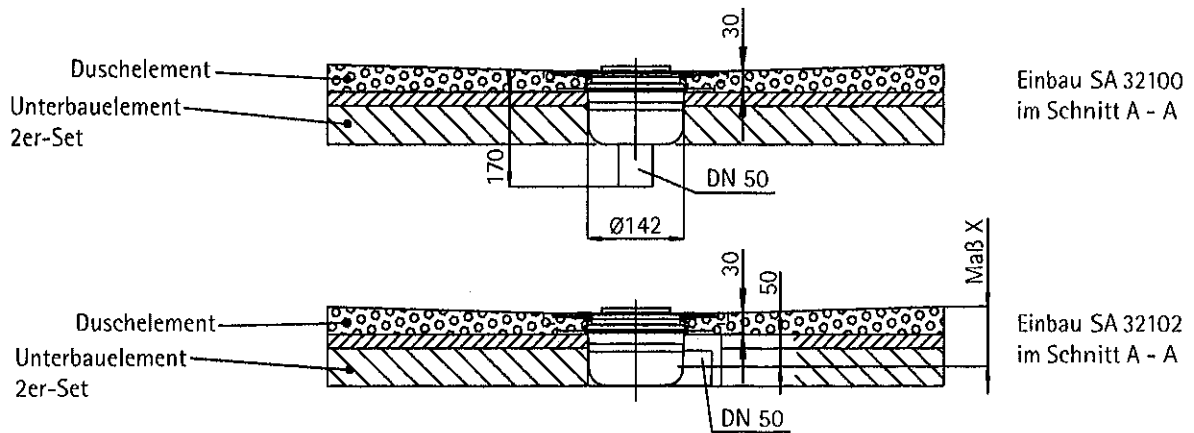
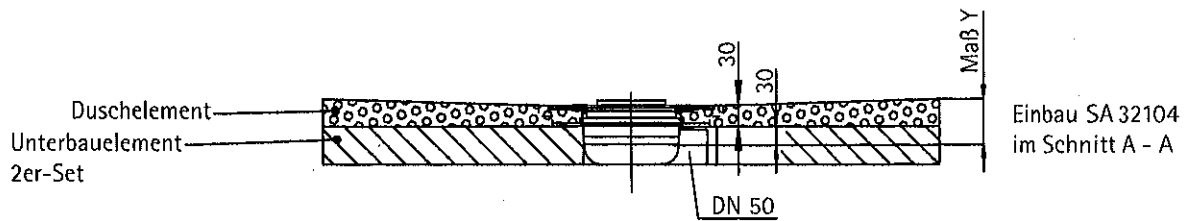


MULTISTAR®-PLAN für Bodenablauf ACO

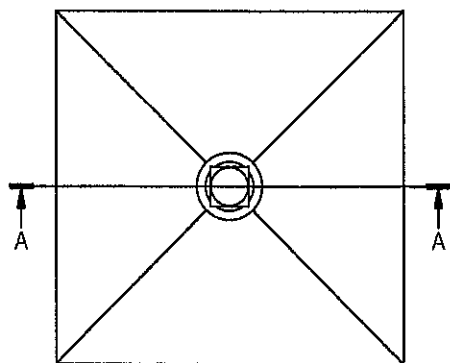
Technisches Informationsblatt



Montage PLAN mit Bodenablauf SA 32102 ACO mit Unterbauelement/ezet 55/20	SA 32212	Sonderanfertigung
Estrichhöhe	130 mm	160 mm
Höhe MULTISTAR®-PLAN SA 32012 (siehe Bruttopreisliste)	-40 mm	-40 mm
Klebschichten 3x5 mm / 2x5 mm	-15 mm	-10 mm
Höhe MULTISTAR®-PLAN Unterbauelement	= 75 mm	= 110 mm



Montage PLAN mit Bodenablauf SA 32104 ACO mit Unterbauelement/ezet 55	SA 32212	Sonderanfertigung
Estrichhöhe	105 mm	120 mm
Höhe MULTISTAR®-PLAN SA 32012 (siehe Bruttopreisliste)	-40 mm	-40 mm
Klebschichten 2x5 mm	-10 mm	-10 mm
Höhe MULTISTAR®-PLAN Unterbauelement	= 55 mm	= 70 mm



Draufsicht

Duschelement- randhöhe in mm	Maß X (ohne Verklebung) Ablauf SA 32102 Stauwasserhöhe 50mm	Maß Y (ohne Verklebung) Ablauf SA 32104 Stauwasserhöhe 30mm
35	85	65
40	90	70
45	95	75
50	100	80
60	110	90