



SUNTEC™

**ÖLBRENNERPUMPE TYP AT3
GETRIEBEGRÖSSEN 45-55-65**

AT3

AT3 - 13 - Ed 9 - Januar 2019

Dieses Dokument enthält Grundsatzinformationen; Nähere Einzelheiten zu speziellen Anwendungen gibt Ihnen auf Anfrage Ihre Suntec-Niederlassung.

Die SUNTEC Pumpe der Serie **AT3** ist eine Pumpe für zweistufigen Ölbrennerbetrieb. Sie enthält ein integriertes Sicherheitsabsperrenteil und ein zweites Magnetventil, das die Schaltungen zwischen den Stufen 1 und 2 bewirkt.

ANWENDUNGSBEREICHE

- Leichtes, extraleichtes Heizöl und B10 (Heizöl mit 10% Bioanteil gemäß DIN V51603-6).
- zwei Leistungsstufen (mit einer einzigen Düsenleitung).
- zusätzlicher hydraulischer Anschluß im Hochdruckbereich.
- Einstrang- oder Zweistranginstallation.

FUNKTIONSBESCHREIBUNG

Die Pumpe saugt das Öl über den eingebauten Filter an und fördert es über das integrierte Abschlußventil zur Düse. Die Druckregulierung geschieht über zwei Steuerventile, eins für jeden Druckbereich.

Die Schaltungen zwischen Nieder- und Hochdruck erfolgen durch ein stromlos offenes Bypass-Ventil. Solange dieses Ventil nicht unter Spannung gesetzt wird, bleibt ein Bypass-Kanal offen. Dadurch ist die Funktion des Niederdruckventils (Düsendruck für Stufe 1) gesichert. Dieses öffnet vor dem Hochdruckventil (Düsendruck für Stufe 2). Wenn das Bypass-Ventil aktiviert wird, wird der Bypass-Kanal geschlossen. Dadurch wird ein gleich hoher Druck auf beiden Seiten des Niederdruckventils aufgebaut. Das Ventil wird dadurch außer Funktion gesetzt, und der eingestellte Hochdruck bestimmt jetzt den Düsendurchsatz.

Das Sicherheitsabsperrenteil in der Düsenleitung ist stromlos geschlossen. Diese Konstruktion sichert besonders schnellen Abschnitt. Die Ein- und Abschaltung können entsprechend den gewünschten Brennerlaufzeiten erfolgen und sind unabhängig von der Umdrehungszahl des Motors. Solange das Magnetventil nicht unter Spannung steht, wird das vom Getriebe unter Druck gesetzte Öl über die Druckregelventile zur Ansaugseite oder in den Rücklauf zurückgeführt (abhängig von Ein- oder Zweistrangsystem).

Unter Spannung öffnet das Magnetventil. Das Öl wird mit dem an den Regelventilen eingestellten Druck zur Düse geführt.

Im Zweistrangsystem muß der Bypass-Stopfen im Rücklauf eingeschraubt sein, damit das Überschußöl zum Tank zurückgeführt wird. Die Förderleistung der Pumpe entspricht in diesem Fall der Getriebeleistung. Die Entlüftung der Pumpe erfolgt über einen Schlitz im Druckregelkolben. Bei erstem Start wird die Entlüftung durch Öffnen eines Druckanschlusses beschleunigt.

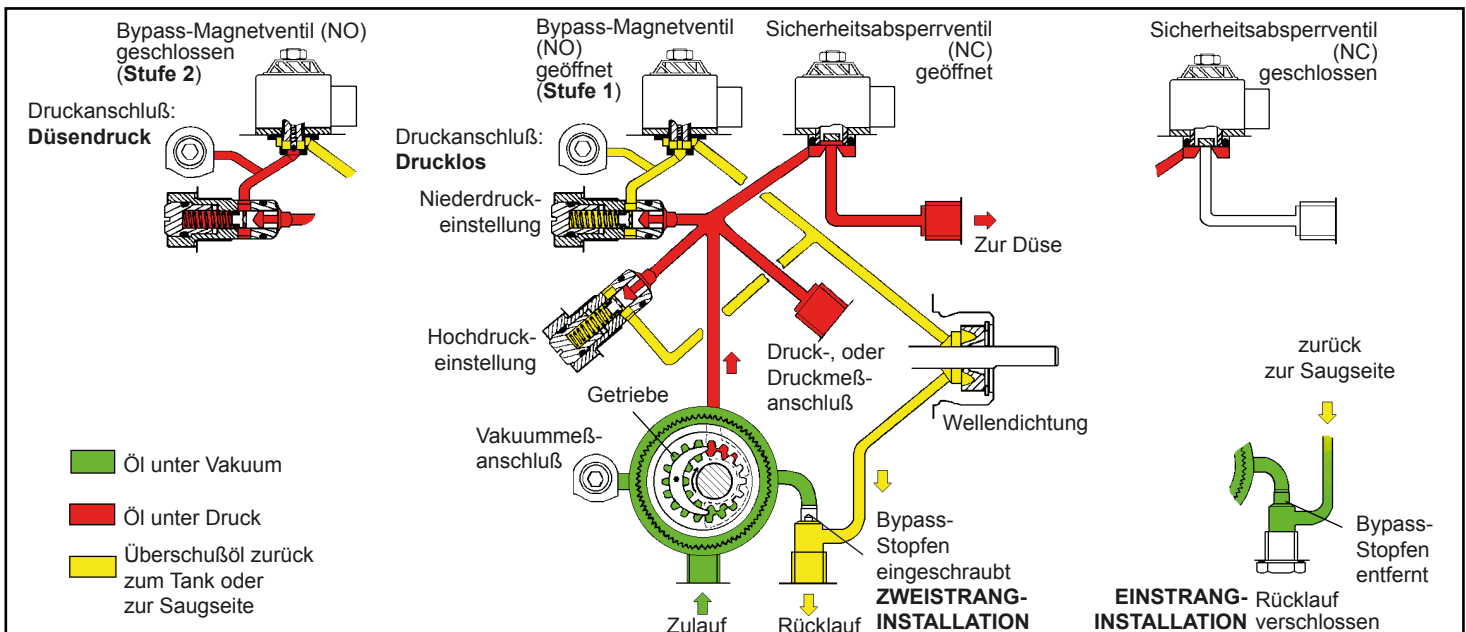
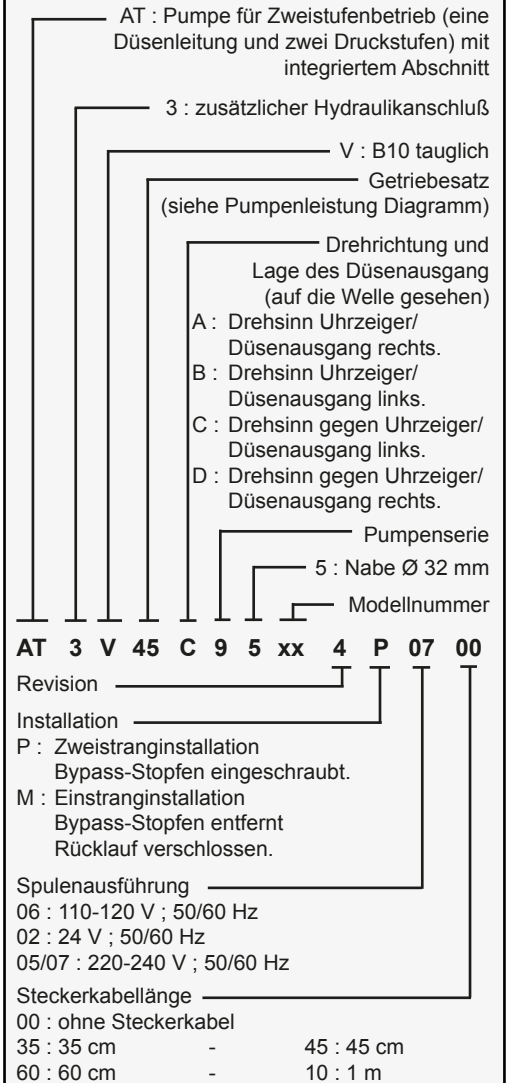
Im Einstrangsystem muß der Bypass-Stopfen ausgeschraubt werden und der Rücklauf mit Stahlstopfen verschlossen werden. Das Überschußöl wird in die Pumpenansaugkammer zurückgeleitet. Die Ansaugmenge der Pumpe entspricht dann dem Düsendurchsatz. Die Entlüftung erfolgt durch Öffnen eines Druckanschlusses. Der Druckanschluß darf erst nach vollständiger Entlüftung des gesamten Systems wieder geschlossen werden.

BESONDERE CHARAKTERISTIK

Der Druckanschluß auf dem Deckel liefert nur in Stufe 2 Druck.

KENNZEICHNUNG DER PUMPEN

(Es sind nicht alle Kombinationen verfügbar ; nähere Auskunft gibt Ihnen Ihre Suntec-Niederlassung)



TECHNISCHE DATEN

Allgemein

Befestigung	Nabe Ø 32 mm nach EN 225
Anschlüsse	Zylindrisch entsprechend ISO 228/1
Zu- und Rücklauf	G 1/4
Düsenausgang	G 1/8
Druckanschluß	G 1/8
Druckmeßanschluß	G 1/8
Vakuumeßanschluß	G 1/8
Ventilfunktion	Druckregulierung
Filter	Offene Siebfläche : 6 cm ² Maschenweite : 150 µm
Welle	Ø 8 mm nach EN 225
Bypass-Stopfen	In der Rücklauföffnung eingesetzt, für Zweistranginstallation Für Einstranginstallation mit einem 4 mm Inbus-Schlüssel zu entfernen.
Gewicht	1,3 kg

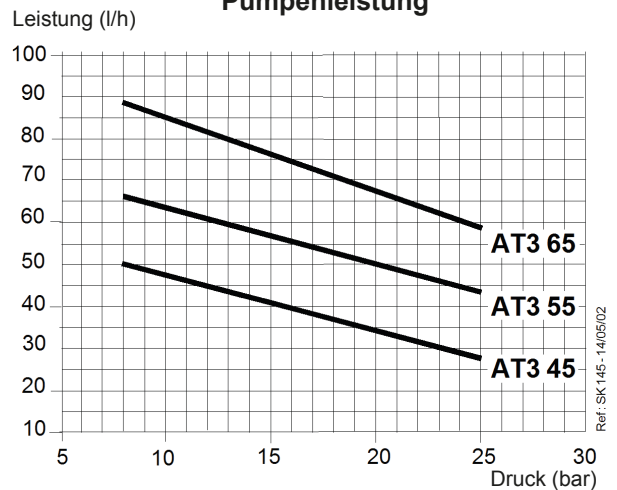
Hydraulische Daten

	Druckbereich	Druckeinstellung bei Lieferung
1. Stufe :	8 - 15 bar	9 bar
2. Stufe :	12 - 25 bar	22 bar
<i>(andere Druckbereiche auf Anfrage, hängt vom jeweiligen Pumpenmodell ab)</i>		
Viskositätsbereich	2 - 12 mm ² /s (cSt)	
Öltemperatur	0 - 60°C in der Pumpe	
Vorlaufdruck	2 bar max.	
Rücklaufdruck	2 bar max.	
Saughöhe	0,45 bar max. um Luftausscheidung zu vermeiden.	
Drehzahl	3600 Upm max.	
Drehmoment	0,10 N.m (AT3 45/55)	
(bei 45 Upm)	0,12 N.m (AT3 65)	

Magnetventil Daten

Spannung	220-240 oder 110-120 oder 24 V; 50/60 Hz
Leistungsaufnahme	9 W max.
Spulenkodierung*	Öltemperatur
06/02/05	0 - 60 °C
07	0 - 80 °C
*Siehe "Kennzeichnung der pumpen - Spulenausführung".	
Max. Druck	25 bar
Prüfnummer	TÜV Nr. auf Pumpenkörper geprägt
Schutzart	IP 54 - entsprechend EN 60529 - bei Einsatz von Suntec-Steckerkabeln.

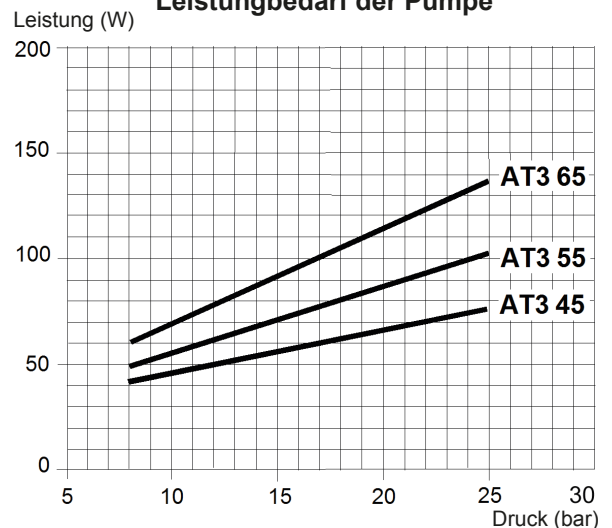
Pumpenleistung



In den dargestellten Kurven ist bereits eine Abnützung des Getriebes berücksichtigt.

Damit der optimale Betrieb des (NO) Magnetventils (schaltet Niederdruck/Hochdruck) gewährleistet ist, ist bei der Wahl der Getriebekapazität darauf zu achten, daß die Pumpe nicht überdimensioniert wird.

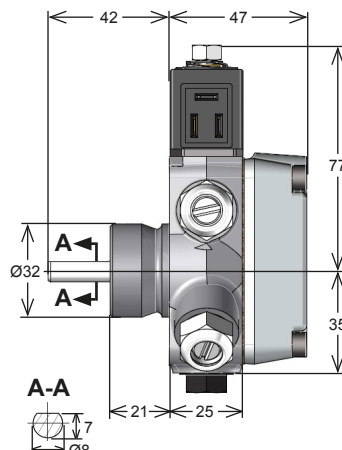
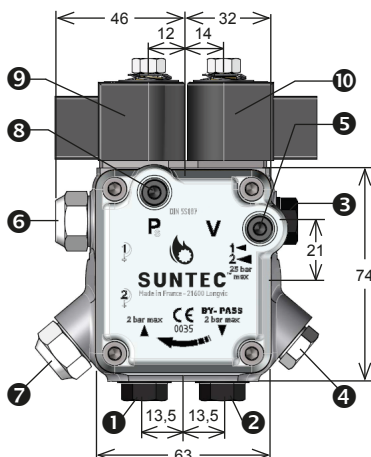
Leistungsbedarf der Pumpe



ABMESSUNGEN

Beispiele zeigen Drehrichtung und Düsenausgang "C"

Pumpen Revision 4



- ① Zulauf
- ② Rücklauf und Bypass-Stopfen
- ③ Zur Düse
- ④ Druckmeßanschluß oder Druckanschluß
- ⑤ Vakuumeßanschluß
- ⑥ Niederdruckeinstellung
- ⑦ Hochdruckeinstellung
- ⑧ Druckanschluß :
- in Stufe 1 : drucklos
- in Stufe 2 : Düsendruck
- ⑨ Magnetventil für Schaltung Stufe 1/2
- ⑩ Sicherheitsabsperrentil