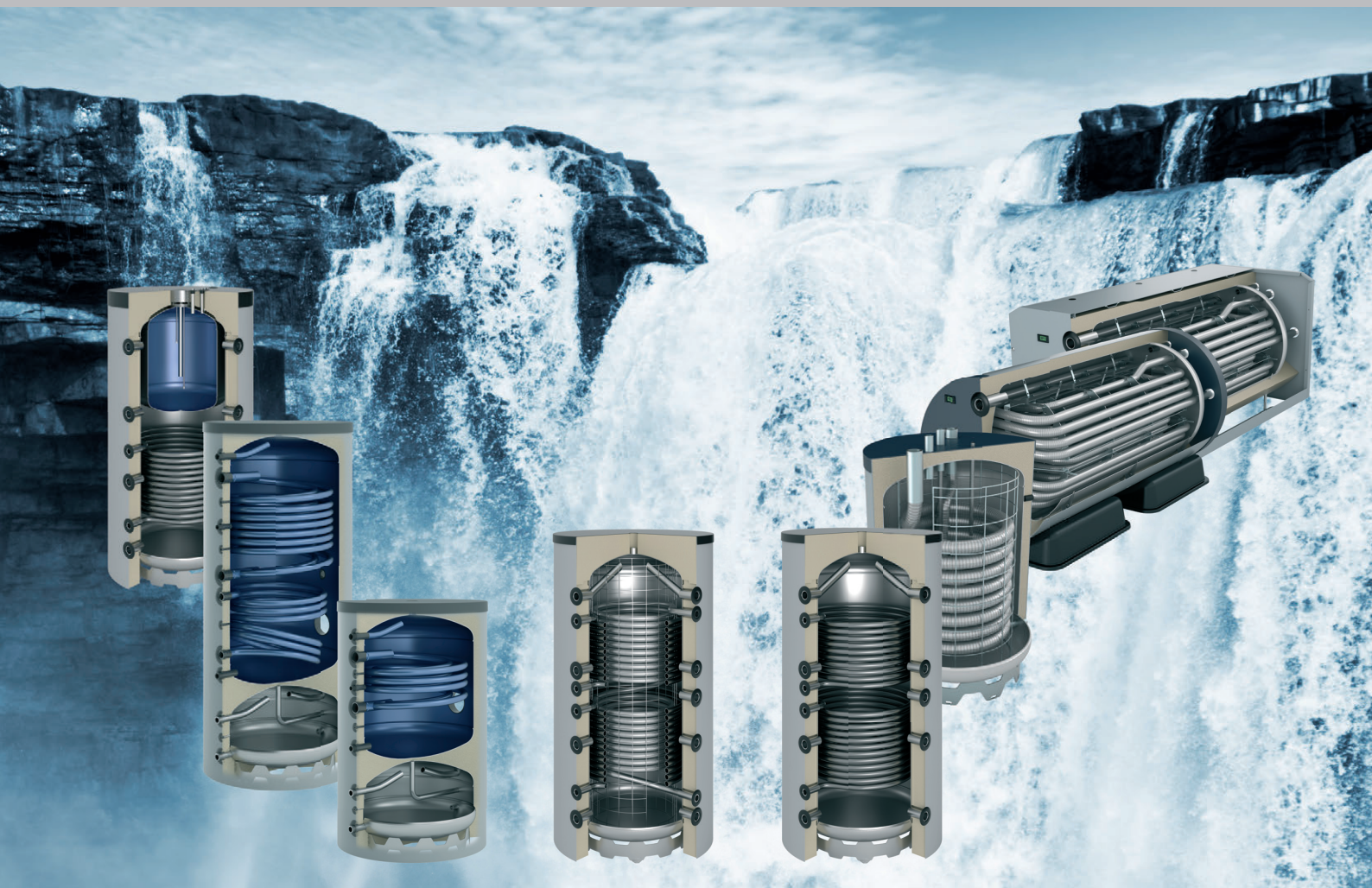




www.oeg.net



Installations- und Bedienungsanleitung
Frischwasser-, Kombi- und Pufferspeicher



Installation and Operating Instructions
Fresh-water, combined and buffer storage tanks



Notice de montage et d'emploi
Ballons d'eau fraîche instantanée, ballons combinés
et ballons tampons

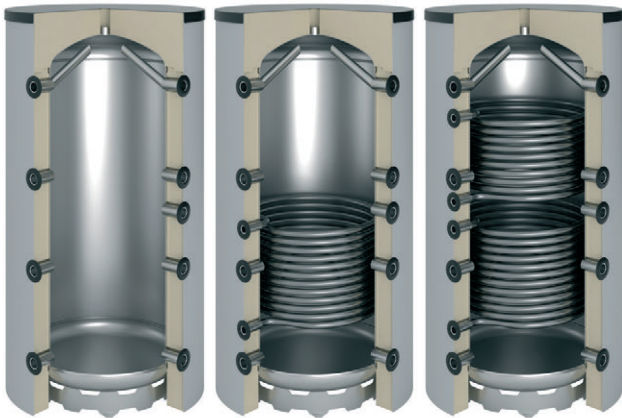


Installatie- en bedieningsinstructies
verswaterboiler, combinatie- en bufferopslag

1	Speicherübersicht	3	6	Entsorgung	10
2	Hinweise zu Sicherheit und Gebrauch	4	7	Technische Daten	10
2.1	Dokumentation	4	7.1	Pufferspeicher 150 – 500	11
2.2	Vorschriften	4	7.2	Pufferspeicher 800 – 1500	12
2.3	Arbeiten am Speicher	4	7.3	Pufferspeicher 2250 – 5000	13
2.4	Aufstellung	4	7.4	Pufferspeicher 10000	14
2.5	Bestimmungsgemäßer Gebrauch	5	7.5	Frischwasserspeicher 150 – 500	15
3	Installation / Inbetriebnahme	5	7.6	Frischwasserspeicher 800 – 1500	16
3.1	Anschluss	5	7.7	Frischwasserspeicher 2250 – 5000	17
3.2	Trinkwasseranschluss	6	7.8	Unterstellfrischwasserspeicher (stehend) 80 – 200	18
3.3	Mischinstallation	6	7.9	Liegend- und Unterstellpufferspeicher 120 – 500	19
3.4	Druckstöße / Wasserschläge	6	7.10	Liegend- und Unterstellfrischwasserspeicher 120 – 500	20
3.5	Inbetriebnahme	7	7.11	Kombispeicher 500	21
4	Kontrolle, Wartung und Reinigung	7	7.12	Kombispeicher 800 – 1500	22
4.1	Entleerung	7	7.13	Wärmepumpenkombispeicher 300 – 500	23
4.2	Sicherheitsventil	7			
4.3	Korrosionsschutz	8			
4.4	Flanschöffnung	8			
4.5	Reinigung	9			
4.6	Ersatzteilliste	9			
5	Gewährleistung	10			

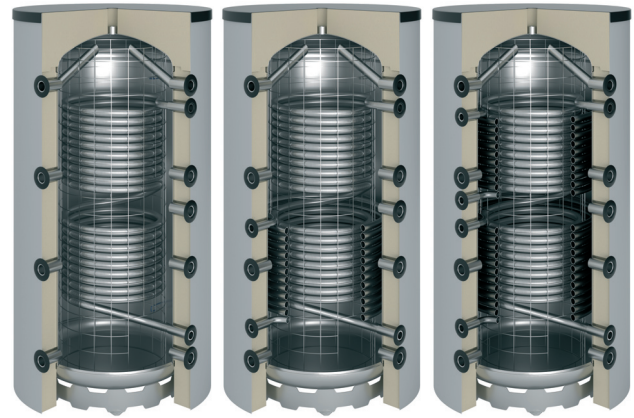
**Produkt-Nr. der Installations- und Bedienungsanleitung: 10165 -
Revisionsstand 07/2020**

Alle vorigen Installations- und Bedienungsanleitungen verlieren mit Veröffentlichung dieses Standes ihre Gültigkeit.
Änderungen, Fehler und Irrtümer vorbehalten.



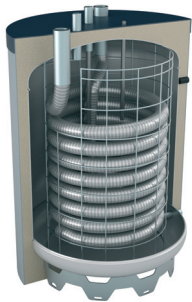
Pufferspeicher

150 – 500 Liter, Seite 11
 800 – 1500 Liter, Seite 12
 2250 – 5000 Liter, Seite 13



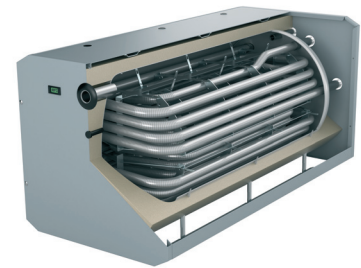
Frischwasserspeicher

150 – 500 Liter, Seite 15
 800 – 1500 Liter, Seite 16
 2250 – 5000 Liter, Seite 17



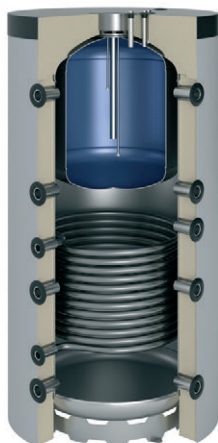
Unterstellfrischwasserspeicher (stehend)

80 – 200 Liter, Seite 18



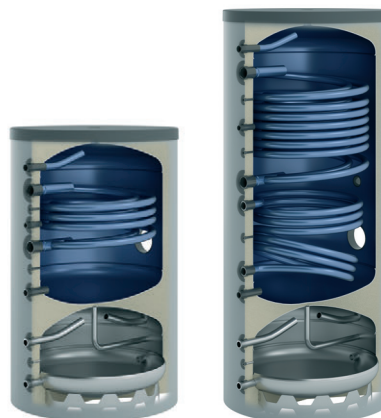
Liegendspeicher- und Unterstellspeicher

Liegend- und Unterstellpufferspeicher 120 – 500 Liter, Seite 19
 Liegend- und Unterstellfrischwasserspeicher 120 – 500 Liter, Seite 20



Kombispeicher

500 Liter, Seite 21
 800 – 1500 Liter, Seite 22



Wärmepumpenkombispeicher

300 – 500 Liter, Seite 23

Hinweise zu Sicherheit und Gebrauch

Dokumentation

Diese Installations- und Bedienungsanleitung ist vor der Inbetriebnahme / Verwendung des Speichers zwingend zu lesen!

Sie ist zudem Bestandteil des Lieferumfangs, muss dem Gerätebenutzer ausgehändigt werden und sollte immer in der Nähe des Aufstellungsortes des Speichers aufbewahrt werden.

WICHTIG: Für Schäden, die durch Nichtbeachtung dieser Anleitung entstehen, wird keine Haftung übernommen.

Vorschriften

Die einschlägigen Bestimmungen der DIN, DIN EN, DVGW, VDI, TRF und VDE sowie aller örtlichen und landesspezifischen Vorschriften, Richtlinien und Normen für Heizungs- und Warmwasserbereitungsanlagen sowie Trinkwasserinstallationen sind unbedingt einzuhalten.

Sollten Angaben in dieser Montageanleitung in Widerspruch zu den länderspezifisch gültigen Vorschriften stehen, so sind die länderspezifisch gültigen Vorschriften vorzuziehen.

Arbeiten am Speicher



Installation und Inbetriebnahme sowie Wartung und Reparaturen müssen von autorisierten Fachkräften (Heizungsfachbetrieb / Vertragsinstallationsunternehmen) durchgeführt werden.

Die Hocheffizienzdämmung der Speicher bis 1500 Liter besteht aus Vakuumpaneelen, die in einen Mantel aus PU-Schaum eingearbeitet sind.

Durch z. B. Einstechen, Ansägen oder Einschneiden des PU-Schaum-Mantels können die Vakuumpaneele beschädigt werden. Dies ist zu vermeiden!

Die Vakuumpaneele haben einen folienummantelten Kern aus grauem Silikat. Das Silikat ist gesundheitlich unbedenklich, nicht ökotoxisch und kann über den Hausmüll entsorgt werden. Falls durch äußere Gewalteinwirkung Silikat austreten sollte, empfehlen wir, trotz der Unbedenklichkeit, die Verwendung von Handschuhen und Staubschutzmaske.

Aufstellung

Die Speicher dürfen nur in frostfreien Räumen aufgestellt werden. Bei Frostgefahr müssen sowohl der Speicher als auch alle wasserführenden Armaturen und Anschlussleitungen entleert werden.

Am Aufstellort muss der notwendige Raum für Wartung und Reparatur, ein waagerechter Boden für die Aufstellung und eine ausreichende Tragfähigkeit des Untergrundes gewährleistet sein.

Abstände zu Feuerungsanlagen sind den Herstellerunterlagen zu entnehmen.

Laut Feuerungsanlagenverordnung ist z. B. von Festbrennstoffkesseln, wegen möglichem Funkenflug, ein Mindestabstand von 1 m einzuhalten.

OEG Frischwasser-, Kombi- und Pufferspeicher dienen zur Erwärmung, Bevorratung und Bereitstellung von Heizwasser (nach VDI 2035) auf die bzw. in der gewünschten Temperatur in geschlossenen Systemen.

Frischwasser- und Kombispeicher dienen zudem zur indirekten Erwärmung von Trinkwasser.

Optional können die Speicher mit Einschraub-Tauchheizkörpern verschiedener Hersteller und Leistungen ausgestattet werden. Diese müssen folgende Anforderungen erfüllen:

- Eignung zur Verwendung in Heiz- bzw. Trinkwasseranlagen
- eine dem jeweiligen Speicherdurchmesser zugeordnete Länge
- TÜV- bzw. VDE-geprüfte Ausführung.

Der Einbau und der elektrische Anschluss von Tauchheizkörpern darf nur durch qualifiziertes Fachpersonal und nach Installationsanleitung des Herstellers erfolgen. Für Tauchheizkörper gelten die Gewährleistungsbestimmungen des Herstellers.

Bestimmungsgemäßer Gebrauch

2.5

Installation / Inbetriebnahme

3

Alle Speicher dürfen nur in geschlossenen Anlagen verwendet werden. Sämtliche Anschlüsse sind druckfest auszuführen. Nicht benötigte Anschlüsse müssen verschlossen werden. Um Wärmeverluste zu minimieren, sollten alle Leitungen gedämmt werden.

Der Speicher ist so zu installieren, dass er ohne Demontage entleert werden kann.

WICHTIG: Sollte ein Glattrohrwärmetauscher nicht benötigt werden, ist er gegen Eindringen von Sauerstoff zu verschließen. Durch die Bildung von Kondenswasser kann es ansonsten in Verbindung mit Sauerstoff zu Korrosion kommen.

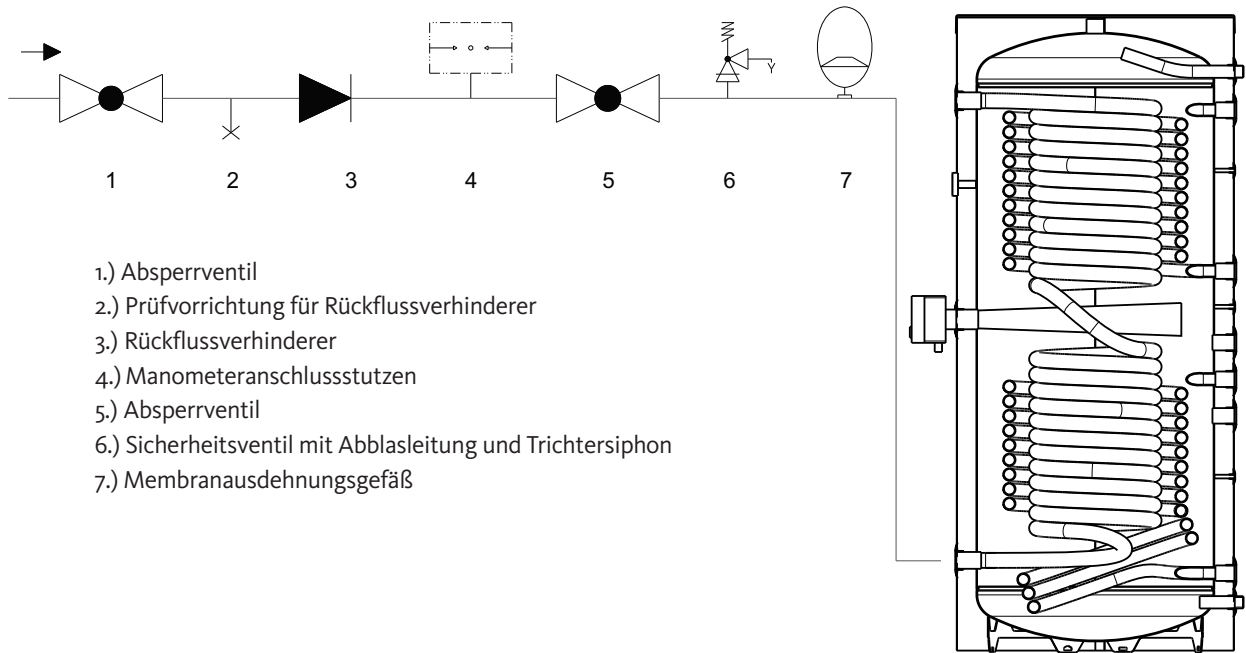
WICHTIG: Die Glattrohrwärmetauscher dürfen in keinem Fall befüllt beidseitig abgesperrt werden, da sonst ein Überdruck entstehen kann.

Anschluss

3.1

Die gültigen Normen und Vorschriften müssen eingehalten werden. Der Kaltwasseranschluss hat nach DIN 1988 / DIN EN 1717 und DIN 4753-1 zu erfolgen.

WICHTIG: In Gebieten mit hohen Wasserhärten über 20° dH empfehlen wir den Einsatz von Enthärtungsanlagen bzw. den Einbau von Spülhähnen in Kombination mit Frischwasserspeichern, um eine Reinigung des Trinkwasserwärmetauschers zu vereinfachen.



- 1.) Absperrventil
- 2.) Prüfvorrichtung für Rückflussverhinderer
- 3.) Rückflussverhinderer
- 4.) Manometeranschlussstutzen
- 5.) Absperrventil
- 6.) Sicherheitsventil mit Abblasleitung und Trichtersiphon
- 7.) Membranausdehnungsgefäß

Bei Mischinstallationen ist nach den Regeln der Technik eine entsprechende elektrische Trennung der leitenden Verbindung zwischen den unterschiedlichen Materialien vorzusehen.

Bei Installation mit schnell schließenden Absperr- und Entnahmearmaturen (Magnetventile, Kugelhähne, Einhebelmischer) kann es in Trinkwasserinstallationen zu kurzfristigen Druckstößen kommen, die sich in Form von störenden Geräuschen bemerkbar machen und zu Verschleiß und Bruch von Rohrleitungen und Speichern führen können. Bei Verwendung solcher Bauteile sind entsprechende Wasserschlagdämpfer vorzusehen. Schäden aus Druckstößen und Wasserschlägen fallen nicht unter die Gewährleistung.

Die Inbetriebnahme des Speichers erfolgt in den folgenden Schritten:

- Speicher und alle Rohrleitungen spülen
- Speicher befüllen bis Betriebsdruck erreicht ist (für den Trinkwasseranteil hierfür Zapfstellen öffnen, bis das Wasser in vollem Strahl hinausläuft)
- das Sicherheitsventil öffnen
- Speicher nach vollständiger Befüllung aufheizen.

WICHTIG: Alle vormontierten Verbindungen müssen vor der Inbetriebnahme auf Dichtheit kontrolliert werden. Nach dem ersten Aufheizen sind alle Verbindungen erneut auf korrekten Sitz zu kontrollieren und ggfs. Nachzuziehen. Für Wasserschäden wird keine Haftung übernommen.

WICHTIG: Bei Frischwasser- und Kombispeichern erst die Trinkwasserseite befüllen.

WICHTIG: Heizwasserseitig Entlüftungsventil öffnen.

WICHTIG: Der Druck der Trinkwasserseite darf den der Heizwasserseite nicht unterschreiten.

WICHTIG: Für eine bestmögliche Dämmwirkung darf sich keine kondensierende Feuchtigkeit innerhalb der Isolierung befinden. Eine feuchte Dämmung kann durch zeitweises Anheben der oberen Speicherabdeckung bei laufendem Betrieb getrocknet werden.

Inbetriebnahme

3-5

Kontrolle, Wartung und Reinigung

4

WICHTIG: Die Entleerung bei Frischwasser- und Kombispeichern erfolgt in umgekehrter Reihenfolge zur Inbetriebnahme. Bei Wartung der Trinkwasserseite ist zuerst die Heizwasserseite drucklos zu machen.

Die Entleerung des Trinkwassers erfolgt nach schließen des Absperrventils in der Kaltwasserzuleitung über das Entleerungsventil der Sicherheitsventilkombination bei gleichzeitigem öffnen aller Warmwasserventile der angeschlossenen Verbrauchsarmaturen.

Entleerung

4.1

Bei Inbetriebnahme, sowie mindestens einmal jährlich, ist die korrekte Funktion des Sicherheitsventils zu überprüfen. Sollte das Sicherheitsventil dauernd tropfen, liegt vermutlich eine Verunreinigung vor, der Wasserleitungsdruck übersteigt den zulässigen Wert oder das Sicherheitsventil ist defekt. Übersteigt der Wasserleitungsdruck den zugelassenen Wert, ist ein Druckminderer einzusetzen.

WICHTIG: Während der Beheizung tritt Dehnwasser sichtbar aus dem Sicherheitsventil aus. Nicht verschließen!

Sicherheitsventil

4.2

4.3 Korrosionsschutz

Alle Kombi- und Wärmepumpenkombispeicher sind trinkwasserseitig nach DIN 4753-3 doppelt emailliert und werden mit einer vormontierten Magnesium-Schutzanode ausgeliefert. Nach DIN 4753-6 sind Magnesium-Schutzanoden jährlich zu prüfen und alle zwei Jahre auszutauschen.

Optional können wartungsfreie Fremdstromanoden verschiedener Hersteller nachgerüstet werden. Dabei ist unbedingt darauf zu achten, dass alle im Speicher eingebauten Magnesium-Schutzanoden entfernt werden, um eine Störung und Fehlfunktion der Fremdstromanode zu vermeiden. Der Anschluss von Fremdstromanoden darf nur durch qualifiziertes Fachpersonal und nach Installationsanleitung des Herstellers erfolgen. Für Fremdstromanoden gelten die Gewährleistungsbedingungen des Herstellers.

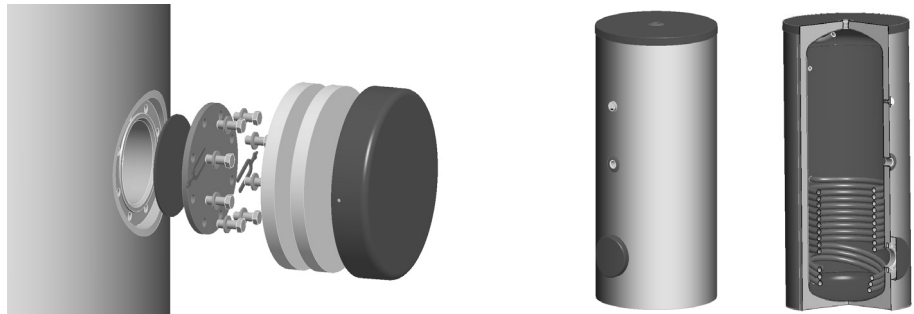
Frischwasserspeicher sind trinkwasserseitig mit einem Edelstahlwellrohr (1.4404) ausgestattet und benötigen keine weiteren Maßnahmen hinsichtlich des Korrosionsschutzes. Heizwasserseitig sind aufgrund des sauerstofflosen Wassers (nach VDI 2035) keine weiteren Maßnahmen zum Korrosionsschutz notwendig.

4.4 Flanschöffnung

Bei Speichern mit Revisionsflansch ist die Flanschdichtung in regelmäßigen Abständen zu kontrollieren. Ein jährliches Intervall wird empfohlen.

WICHTIG: Nach Öffnung des Flansches muss eine neue Dichtung eingebaut werden.

WICHTIG: Die Muttern sind zunächst handfest anzuziehen und dann überkreuz mit einem Drehmoment zwischen 18 und 22 Nm festzuziehen.



Erforderliche Reinigungsintervalle sind je nach Trinkwasserqualität und Höhe der Speichertemperatur unterschiedlich. Ein jährliches Intervall wird empfohlen.

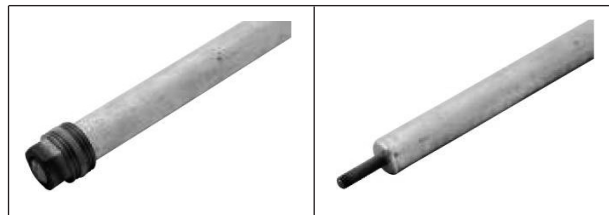
WICHTIG: Bei einer Härte des Trinkwassers von über 20° dH ist ein jährliches Reinigungsintervall Voraussetzung für den Erhalt der Gewährleistungsansprüche.

Die Reinigung erfolgt bei Speichern mit emaillierten Trinkwasserbehältern durch die Flanschöffnung. Die emaillierte Innenfläche verhindert eine Kalksteinbildung weitestgehend und ermöglicht ein schnelles Reinigen von lose abgelagertem Kalk mittels eines scharfen Wasserstrahls. Verhärtungen dürfen nur mit einem Holzstab vor dem Ausspülen zerkleinert werden. Scharfkantige oder metallische Gegenstände dürfen für die Reinigung nicht verwendet werden, da die Gefahr besteht, dass der Behälter oder die Emaillierung beschädigt werden.

Die Reinigung des Trinkwasserwärmetauschers von Frischwasserspeichern erfolgt mittels Spülung mit einem geeigneten Entkalkungsmittel (z.B. Zitronensäure).

WICHTIG: Nach der Reinigung sind die Verbindungen vor und nach dem Wiederaufheizen erneut auf Dichtheit zu prüfen und ggfs. nachzuziehen. Für Wasserschäden wird keine Haftung übernommen.

Magnesium-Schutzanoden



	517807400 R1¼" x 500, Ø 33	517807402 R1¼" x 700, Ø 33	517807340 *) M8 x 500, Ø 33
Kombispeicher			
500			x *)
800			x *)
1000			x *)
1500			x *)
Wärmepumpenkombispeicher			
300	x		
400		x	
500		x	x *)

*) Beim Austausch sind neues Zubehör 517807380 und Dichtung 516005209 zu verwenden.

517807380 Zubehör zur Isolierten Lochmontage



516005209 Dichtung Revisionsflansch



Ersatzteilliste

4.6

Die OEG GmbH vergibt eine Gewährleistung im Rahmen der allgemeinen Geschäftsbedingungen für alle durch sie gelieferten Teile und Produkte.

Voraussetzung für Gewährleistungsansprüche auf OEG Speicher ist die Einhaltung der nachfolgenden Bedingungen:

- Prüfung des Lieferumfanges und des Zustandes der Lieferung. Im Zweifelsfall sofortige Rücksprache mit dem Lieferunternehmen und/oder OEG
- frostsichere Aufstellung
- Betrieb nur in geschlossenen Anlagen
- Einhaltung der maximal zulässigen Temperaturen und Drücke (siehe Typenschild)
- vorschriftsgemäße Installation
- regelmäßige Dichtheitskontrolle des Speichers sowie aller Anschlüsse
- jährliche Reinigung bei einer Härte des Trinkwassers von über 20° dH
- jährliche Kontrolle der Magnesium-Schutzanode und Austausch alle zwei Jahre*.

*bei Speichern mit emailliertem Trinkwasserbehälter

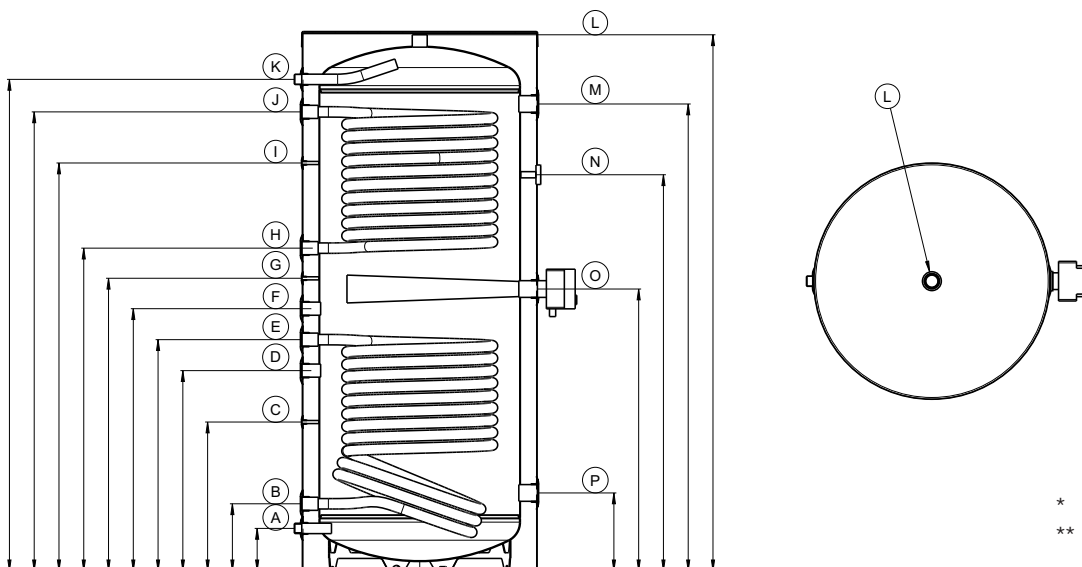
Entsorgung der Verpackung

Transport- und Verpackungsmaterialien werden vom Installationsbetrieb über die lokalen bzw. kommunalen Abfallentsorgungs- und Recyclingzentren den Wertstoffkreisläufen zugeführt.

Entsorgung und Recycling der Produkte nach endgültiger Außerbetriebnahme

Die Komponenten und Betriebsstoffe von OEG Speichern gehören nicht in den Hausmüll. Sie müssen in Absprache mit den lokalen bzw. kommunalen Abfallentsorgungs- und Recyclingzentren den Wertstoffkreisläufen zugeführt werden. Bei Fragen zu einzelnen Komponenten der Speicher wenden Sie sich an info@oeg.net oder an die OEG-Hotline unter der Telefonnummer 0800 6343662 (DE) oder 0800 281727 (AT).

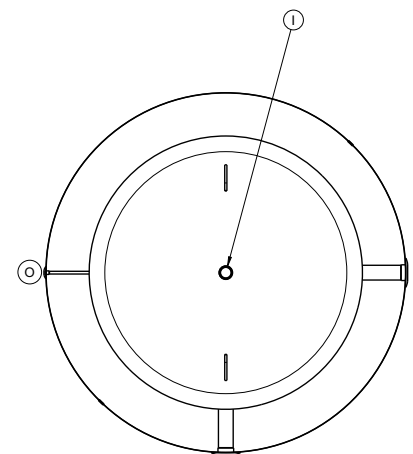
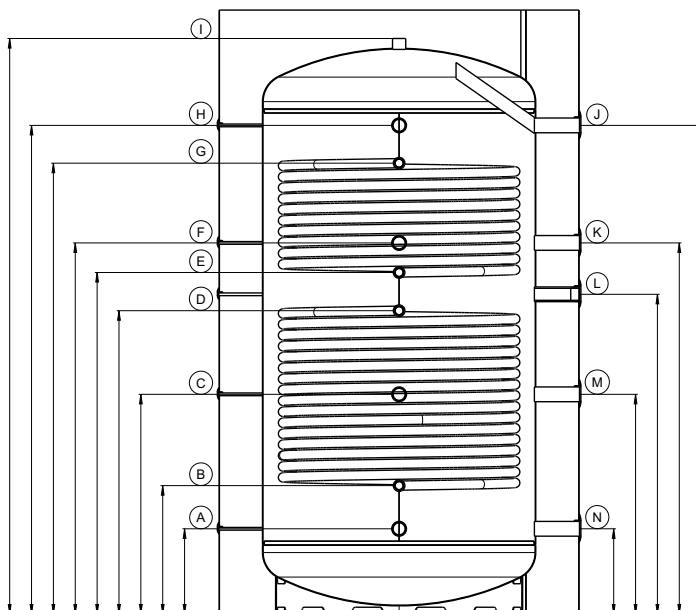
Pufferspeicher ohne, mit einem (-1) oder zwei (-2) Glattrohrwärmetauschern		150 / 150-1 / 150-2	200 / 200-1 / 200-2	300 / 300-1 / 300-2	400 / 400-1 / 400-2	500 / 500-1 / 500-2
Tatsächliches Volumen nach EN 12897	[l]	158 / 157 / 156	206 / 203 / 202	300 / 297 / 296	419 / 415 / 412	516 / 512 / 509
Brandschutzklasse der Dämmung nach DIN 4102-1	[-]	B2	B2	B2	B2	B2
Gesamthöhe inklusive Dämmung	[mm]	1020	1265	1750	1725	1770
Durchmesser ohne Dämmung	[mm]	500	500	500	600	650
Durchmesser mit Dämmung	[mm]	610	610	610	710	760
Kippmaß	[mm]	1170	1375	1830	1865	1925
Gewicht	[kg]	48 / 60 / 70	60 / 77 / 87	71 / 88 / 100	88 / 119 / 145	96 / 127 / 153
Energieeffizienzklasse nach EU-Verordnung Nr. 812/2013	[-]	A+	A+	A+	A+	A+
Warmhalteverlust nach EN 12897	[W]	28	31	36	40	43
Speicher p _{max} / t _{max}	[bar] / [°C]	3 / 95	3 / 95	3 / 95	3 / 95	3 / 95
Glattrohrwärmetauscher* unten Fläche / Volumen	[m ²] / [l]	0,77 / 5	1,15 / 7,5	1,15 / 7,5	1,88 / 12,3	1,88 / 12,4
Glattrohrwärmetauscher* oben Fläche / Volumen	[m ²] / [l]	0,63 / 4,2	0,63 / 4,2	0,77 / 5	1,73 / 11,3	1,74 / 11,4
Glattrohrwärmetauscher* p _{max} / t _{max}	[bar] / [°C]	10 / 130	10 / 130	10 / 130	10 / 130	10 / 130
Rücklauf Wärmeerzeuger (R 1")	A [mm]	132	132	132	130	137
Rücklauf Glattrohrwärmetauscher** unten (Rp 1")	B [mm]	207	219	222	210	217
Fühlerhülse (Ø 6 mm)	C [mm]	277	415	415	474	481
Frei verfügbar (Rp 1")	D [mm]	-	-	-	640	647
Vorlauf Glattrohrwärmetauscher** unten (Rp 1")	E [mm]	468	619	622	740	747
Frei verfügbar (Rp 1")	F [mm]	-	-	-	840	847
Fühlerhülse (Ø 6 mm)	G [mm]	-	-	-	932	945
Rücklauf Glattrohrwärmetauscher** oben (Rp 1")	H [mm]	542	772	1217	1025	1042
Fühlerhülse (Ø 6 mm)	I [mm]	682	878	1347	1265	1317
Vorlauf Glattrohrwärmetauscher** oben (Rp 1")	J [mm]	752	982	1487	1465	1482
Vorlauf Wärmeerzeuger (R 1")	K [mm]	-	-	-	1565	1587
Vorlauf Wärmeerzeuger (R 1") / Entlüftung (Rp 1¼")	L [mm]	1019 / -	1264 / -	1749 / -	- / 1695	- / 1731
Frei verfügbar (Rp 1½")	M [mm]	792	1032	1517	1485	1508
Thermometer (Ø 9 mm)	N [mm]	682	910	1423	1265	1279
Heizstab (Rp 1½")	O [mm]	500	689	1145	895	910
Frei verfügbar (Rp 1½")	P [mm]	242	242	242	245	252



- * Falls vorhanden
- ** Falls vorhanden, ansonsten frei verfügbar (Rp 1")

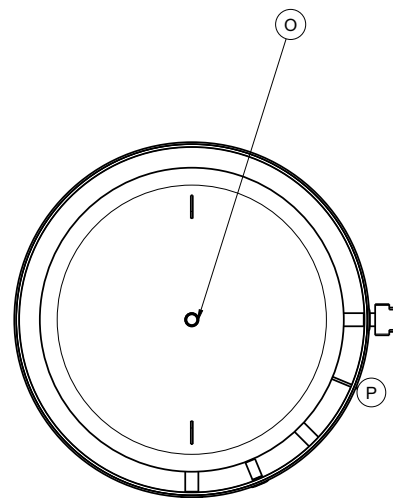
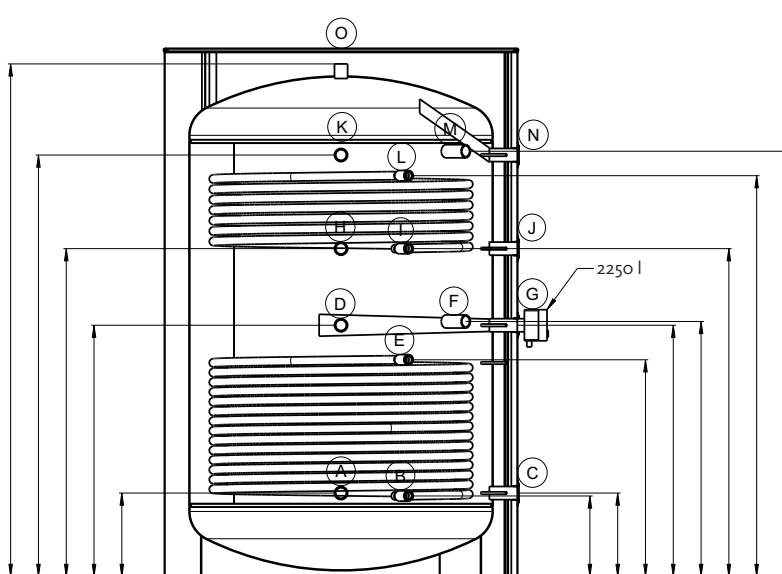
Pufferspeicher 800 – 1500

Pufferspeicher ohne, mit einem (-1) oder zwei (-2) Glattrohrwärmetauschern		800 / 800-1 / 800-2	1000 / 1000-1 / 1000-2	1500 / 1500-1 / 1500-2
Tatsächliches Volumen nach EN 12897	[l]	804 / 800 / 795	999 / 993 / 988	1480 / 1473 / 1467
Brandschutzklasse der Dämmung nach DIN 4102-1	[-]	B2	B2	B2
Gesamthöhe inklusive Dämmung	[mm]	1930	2350	2210
Durchmesser ohne Dämmung	[mm]	790	790	1000
Durchmesser mit Dämmung	[mm]	1015	1015	1315
Kippmaß	[mm]	1900	2280	2190
Gewicht	[kg]	171 / 211 / 244	243 / 293 / 333	232 / 300 / 343
Warmhalteverlust nach EN 12897	[W]	51	55	63
Speicher p _{max} / t _{max}	[bar] / [°C]	3 / 95	3 / 95	3 / 95
Glattrohrwärmetauscher* unten Fläche / Volumen	[m ²] / [l]	2,6 / 17	3,3 / 21,3	4,5 / 29,7
Glattrohrwärmetauscher* oben Fläche / Volumen	[m ²] / [l]	2,2 / 14,2	2,6 / 17	2,8 / 18,6
Glattrohrwärmetauscher* p _{max} / t _{max}	[bar] / [°C]	10 / 130	10 / 130	10 / 130
Rücklauf Wärmeerzeuger (Rp 1½")	A [mm]	255	255	312
Rücklauf Glattrohrwärmetauscher* unten (Rp 1")	B [mm]	413	363	470
Frei verfügbar (Rp 1½")	C [mm]	694	832	804
Vorlauf Glattrohrwärmetauscher* unten (Rp 1")	D [mm]	893	1063	1110
Rücklauf Glattrohrwärmetauscher* oben (Rp 1")	E [mm]	1025	1293	1250
Frei verfügbar (Rp 1½")	F [mm]	1133	1409	1358
Vorlauf Glattrohrwärmetauscher* oben (Rp 1")	G [mm]	1425	1773	1650
Vorlauf Wärmeerzeuger (Rp 1½")	H [mm]	1572	1985	1788
Entlüftung (Rp 1¼")	I [mm]	1833	2246	2106
Frei verfügbar (Rp 1½")	J [mm]	1572	1985	1788
Frei verfügbar (Rp 1½")	K [mm]	1133	1409	1358
Heizstab (Rp 1½")	L [mm]	963	1170	1170
Frei verfügbar (Rp 1½")	M [mm]	694	832	804
Frei verfügbar (Rp 1½")	N [mm]	255	255	312
Fühlerhülse (Ø 6 mm)	O [mm]	div. Höhen	div. Höhen	div. Höhen



* Falls vorhanden

Pufferspeicher ohne, mit einem (-1) oder zwei (-2) Glattrohrwärmetauschern		2250 / 2250-1 / 2250-2	2600 / 2600-1 / 2600-2	3000 / 3000-1 / 3000-2	4000 / 4000-1 / 4000-2	5000 / 5000-1 / 5000-2
Tatsächliches Volumen nach EN 12897	[l]	2261 / 2252 / 2247	2596 / 2585 / 2576	3003 / 2993 / 2982	3886 / 3873 / 3860	5056 / 5041 / 5026
Brandschutzklasse der Dämmung nach DIN 4102-1	[-]	B2	B2	B2	B2	B2
Gesamthöhe inklusive Dämmung	[mm]	2165	2440	2300	3000	3000
Durchmesser ohne Dämmung	[mm]	1250	1250	1400	1400	1600
Durchmesser mit Dämmung	[mm]	1450	1450	1600	1600	1800
Kippmaß	[mm]	2165	2500	2405	2935	3100
Gewicht	[kg]	275 / 348 / 385	310 / 400 / 470	345 / 430 / 515	425 / 527 / 630	502 / 621 / 740
Speicher pmax / tmax	[bar] / [°C]	3 / 95	3 / 95	3 / 95	3 / 95	3 / 95
Glattrohrwärmetauscher* unten Fläche / Volumen	[m ²] / [l]	4,9 / 32	5,9 / 39	5,5 / 36	6,8 / 44	7,8 / 51
Glattrohrwärmetauscher* oben Fläche / Volumen	[m ²] / [l]	2,5 / 16	4,6 / 30	5,5 / 36	6,8 / 44	7,8 / 51
Glattrohrwärmetauscher* pmax / tmax	[bar] / [°C]	10 / 130	10 / 130	10 / 130	10 / 130	10 / 130
Rücklauf Wärmeerzeuger (Rp 1½")	A [mm]	343	339	405	465	440
Rücklauf Glattrohrwärmetauscher** unten (Rp 1")	B [mm]	331	369	- / 440 / 440	465	440
Frei verfügbar (Rp 1½")	C [mm]	343	339	405	465	440
Frei verfügbar (Rp 1½")	D [mm]	1033	769	1109	1095	1070
Vorlauf Glattrohrwärmetauscher** unten (Rp 1")	E [mm]	891	1089	- / 960 / 960	1095	1070
Frei verfügbar (Rp 1½")	F [mm]	1048	1324	-	1690	1665
Heizstab (Rp 1½") / Frei Verfügbar (Rp 1½")	G [mm]	1033 / -	- / 769	1109 / -	- / 1095	- / 1070
Frei verfügbar (Rp 1½")	H [mm]	1348	1519	1341	1745	1720
Rücklauf Glattrohrwärmetauscher** oben (Rp 1")	I [mm]	1348	1439	- / - / 1254	1745	1720
Frei verfügbar (Rp 1½")	J [mm]	1348	1519	1341	1745	1720
Vorlauf Wärmeerzeuger (Rp 1½")	K [mm]	1733	2019	1809	2375	2350
Vorlauf Glattrohrwärmetauscher** oben (Rp 1")	L [mm]	1648	1989	- / - / 1774	2375	2350
Frei verfügbar (Rp 1½")	M [mm]	1750	2024	-	2390	2365
Frei verfügbar (Rp 1½")	N [mm]	1733	2019	1809	2375	2350
Entlüftung (Rp 1¼")	O [mm]	2112	2391	2245	2840	2828
Fühlerhülse (Ø 6 mm)	P [mm]	div. Höhen	div. Höhen	div. Höhen	div. Höhen	div. Höhen

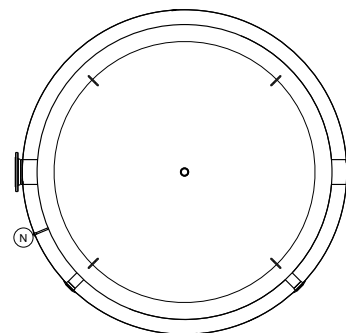
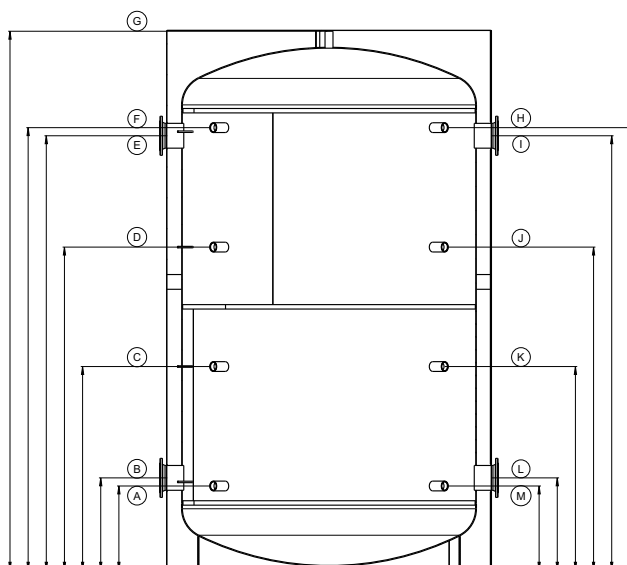


* Falls vorhanden

** Falls vorhanden,

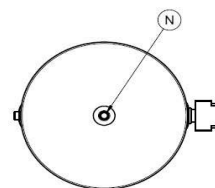
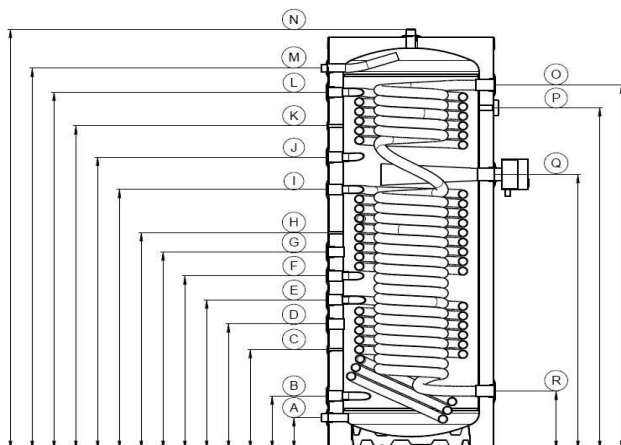
ansonsten frei verfügbar (Rp 1")

Pufferspeicher ohne Glattrohrwärmetauscher		10000
Tatsächliches Volumen nach EN 12897	[l]	10083
Brandschutzklasse der Dämmung nach DIN 4102-1	[-]	B2
Gesamthöhe inklusive Dämmung	[mm]	3660
Durchmesser ohne Dämmung	[mm]	2000
Durchmesser mit Dämmung	[mm]	2200
Kippmaß	[mm]	3900
Gewicht	[kg]	1010
Speicher p _{max} / t _{max}	[bar]/[°C]	3/95
Rücklauf Wärmeerzeuger (Rp 2")	A [mm]	571
Frei verfügbar (Flansch DN150 PN6)	B [mm]	626
Frei verfügbar (Rp 2")	C [mm]	1381
Frei verfügbar (Rp 2")	D [mm]	2191
Frei verfügbar (Flansch DN150 PN6)	E [mm]	2946
Vorlauf Wärmeerzeuger (Rp 2")	F [mm]	3001
Entlüftung (Rp 1 1/2")	G [mm]	3655
Frei verfügbar (Rp 2")	H [mm]	3001
Frei verfügbar (Flansch DN150 PN6)	I [mm]	2946
Frei verfügbar (Rp 2")	J [mm]	2191
Frei verfügbar (Rp 2")	K [mm]	1381
Frei verfügbar (Flansch DN150 PN6)	L [mm]	626
Frei verfügbar (Rp 2")	M [mm]	571
Fühlerhülsen (6 mm)	N [mm]	div. Höhen



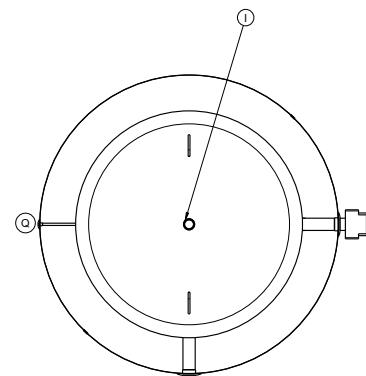
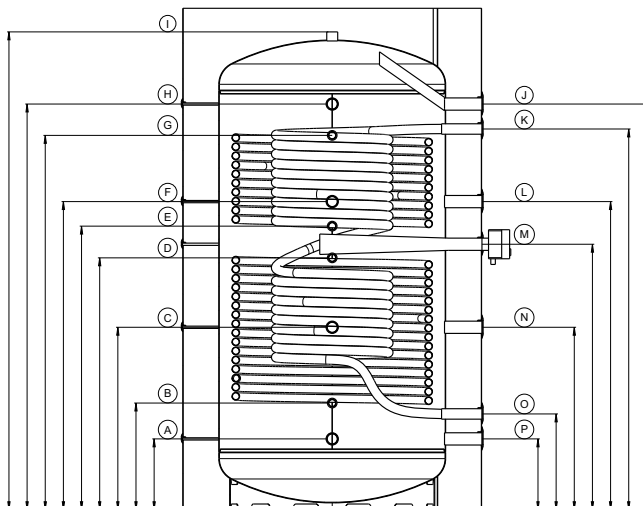
- * Falls vorhanden
- ** Falls vorhanden, ansonsten frei verfügbar (Rp 1")

Frischwasserspeicher ohne, mit einem (-1), zwei (-2) oder drei (-3) Glattrohrwärmetauschern		150 / 150-1 / 150-2	200 / 200-1 / 200-2	300 / 300-1 / 300-2 / 300-3	400 / 400-1 / 400-2	500 / 500-1 / 500-2
Tatsächliches Volumen nach EN 12897	[l]	158 / 156 / 155	205 / 202 / 201	298 / 296 / 294 / 291	417 / 413 / 410	514 / 510 / 507
Brandschutzklasse der Dämmung nach DIN 4102-1	[-]	B2	B2	B2	B2	B2
Gesamthöhe inklusive Dämmung	[mm]	1020	1265	1750	1725	1770
Durchmesser ohne Dämmung	[mm]	500	500	500	600	650
Durchmesser mit Dämmung	[mm]	610	610	610	710	760
Kippmaß	[mm]	1170	1375	1830	1865	1925
Gewicht	[kg]	53 / 65 / 75	53 / 85 / 95	81 / 98 / 110 / 138	103 / 134 / 160	111 / 142 / 168
Energieeffizienzklasse nach EU-Verordnung Nr. 812/2013	[-]	A+	A+	A+	A+	A+
Warmhalteverlust nach EN 12897	[W]	28	31	36	40	43
Schüttleistung 45 °C (Speicher 65 °C, Kaltwasser 10 °C, kein Nachheizen)	[l]	85	115	175	230	285
Leistungskennzahl NL in Anlehnung an DIN 4708	[-]	1	1,2	1,6	2	3
Speicher pmax / tmax	[bar] / [°C]	3 / 95	3 / 95	3 / 95	3 / 95	3 / 95
Trinkwasserwärmetauscher Fläche / Volumen	[m ²] / [l]	1,9 / 8,2	2,8 / 12,2	4,4 / 19,3	6 / 27	6 / 27
Trinkwasserwärmetauscher pmax / tmax	[bar] / [°C]	6 / 95	6 / 95	6 / 95	6 / 95	6 / 95
Glattrohrwärmetauscher* unten Fläche / Volumen	[m ²] / [l]	0,77 / 5	1,15 / 7,5	1,15 / 7,5	1,88 / 12,3	1,88 / 12,4
Glattrohrwärmetauscher* mitte Fläche / Volumen	[m ²] / [l]	-	-	1,15 / 7,5	-	-
Glattrohrwärmetauscher* oben Fläche / Volumen	[m ²] / [l]	0,63 / 4,2	0,63 / 4,2	0,77 / 5	1,73 / 11,3	1,74 / 11,4
Glattrohrwärmetauscher* pmax / tmax	[bar] / [°C]	10 / 130	10 / 130	10 / 130	10 / 130	10 / 130
Rücklauf Wärmeerzeuger (R 1")	A [mm]	132	132	132	130	137
Rücklauf Glattrohrwärmetauscher** unten (Rp 1")	B [mm]	207	219	222	210	217
Fühlerhülse (Ø 6 mm)	C [mm]	277	415	415	474	481
Frei verfügbar (Rp 1")	D [mm]	-	-	-	640	647
Vorlauf Glattrohrwärmetauscher** unten (Rp 1")	E [mm]	468	619	622	740	747
Rücklauf Glattrohrwärmetauscher* mitte (Rp 1")	F [mm]	-	-	- / - / - / 722	-	-
Frei verfügbar (Rp 1")	G [mm]	-	-	-	840	847
Fühlerhülse (Ø 6 mm)	H [mm]	-	-	-	932	945
Vorlauf Glattrohrwärmetauscher* mitte (Rp 1")	I [mm]	-	-	- / - / - / 1082	-	-
Rücklauf Glattrohrwärmetauscher** oben (Rp 1")	J [mm]	542	772	1217	1025	1042
Fühlerhülse (Ø 6 mm)	K [mm]	682	878	1347	1265	1317
Vorlauf Glattrohrwärmetauscher** oben (Rp 1")	L [mm]	752	982	1487	1465	1482
Vorlauf Wärmeerzeuger (R 1")	M [mm]	-	-	-	1565	1587
Vorlauf Wärmeerzeuger (R 1") / Entlüftung (Rp 1/4")	N [mm]	1019 / -	1264 / -	1749 / -	- / 1695	- / 1731
Warmwasseranschluss (Rp 1/4")	O [mm]	792	1032	1517	1485	1508
Thermometer (Ø 9 mm)	P [mm]	682	910	1423	1265	1279
Heizstab (Rp 1 1/2")	Q [mm]	500	689	1145	895	910
Kaltwasseranschluss (Rp 1/4")	R [mm]	242	242	242	245	252



- * Falls vorhanden
- ** Falls vorhanden, ansonsten frei verfügbar (Rp 1")

Frischwasserspeicher ohne, mit einem (-1) oder zwei (-2) Glattrohrwärmetauschern		800 / 800-1 / 800-2	1000 / 1000-1 / 1000-2	1500 / 1500-1 / 1500-2
Tatsächliches Volumen nach EN 12897	[l]	801 / 796 / 792	996 / 990 / 985	1477 / 1470 / 1464
Brandschutzklasse der Dämmung nach DIN 4102-1	[-]	B2	B2	B2
Gesamthöhe inklusive Dämmung	[mm]	1930	2350	2210
Durchmesser ohne Dämmung	[mm]	790	790	1000
Durchmesser mit Dämmung	[mm]	1015	1015	1315
Kippmaß	[mm]	1900	2280	2190
Gewicht	[kg]	192 / 232 / 265	265 / 315 / 355	275 / 322 / 365
Warmhalteverlust nach EN 12897	[W]	51	55	63
Schüttleistung 45 °C (Speicher 65 °C, Kaltwasser 10 °C, kein Nachheizen)	[l]	457	571	857
Leistungskennzahl NL in Anlehnung an DIN 4708	[-]	4,5	6,4	8,4
Speicher pmax / tmax	[bar] / [°C]	3 / 95	3 / 95	3 / 95
Trinkwasserwärmetauscher Fläche / Volumen	[m ²] / [l]	8 / 34	8 / 34	8 / 34
Trinkwasserwärmetauscher pmax / tmax	[bar] / [°C]	6 / 95	6 / 95	6 / 95
Glattrohrwärmetauscher* unten Fläche / Volumen	[m ²] / [l]	2,6 / 17	3,3 / 21,3	4,5 / 29,7
Glattrohrwärmetauscher* oben Fläche / Volumen	[m ²] / [l]	2,2 / 14,2	2,6 / 17	2,8 / 18,6
Glattrohrwärmetauscher* pmax / tmax	[bar] / [°C]	10 / 130	10 / 130	10 / 130
Rücklauf Wärmeerzeuger (Rp 1½)	A [mm]	255	255	312
Rücklauf Glattrohrwärmetauscher* unten (Rp 1")	B [mm]	413	363	470
Frei verfügbar (Rp 1½")	C [mm]	694	832	804
Vorlauf Glattrohrwärmetauscher* unten (Rp 1")	D [mm]	893	1063	1110
Rücklauf Glattrohrwärmetauscher* oben (Rp 1")	E [mm]	1025	1293	1250
Frei verfügbar (Rp 1½")	F [mm]	1133	1409	1358
Vorlauf Glattrohrwärmetauscher* oben (Rp 1")	G [mm]	1425	1773	1650
Vorlauf Wärmeerzeuger (Rp 1½)	H [mm]	1572	1985	1788
Entlüftung (Rp 1¼")	I [mm]	1833	2246	2106
Frei verfügbar (Rp 1½")	J [mm]	1572	1985	1788
Warmwasseranschluss (Rp 1¼")	K [mm]	1462	1875	1678
Frei verfügbar (Rp 1½")	L [mm]	1133	1409	1358
Heizstab (Rp 1½")	M [mm]	963	1170	1170
Frei verfügbar (Rp 1½")	N [mm]	694	832	804
Kaltwasseranschluss (Rp 1¼")	O [mm]	365	498	422
Frei verfügbar (Rp 1½")	P [mm]	255 / -	- / 255	- / 312
Fühlerhülse (Ø 6 mm)	Q [mm]	div. Höhen	div. Höhen	div. Höhen

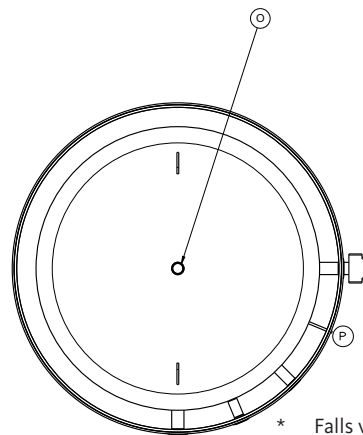
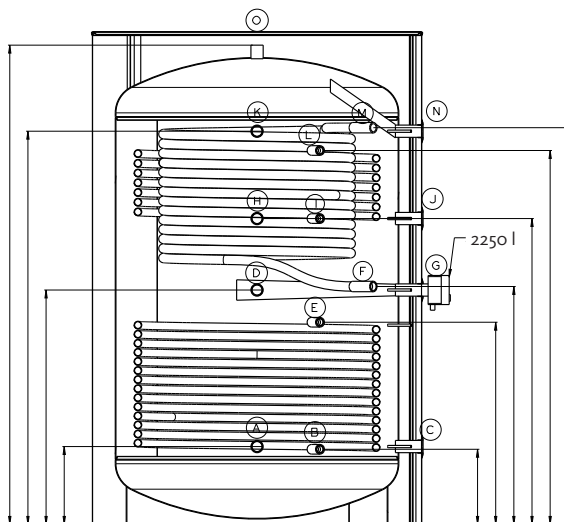


* Falls vorhanden

Frischwasserspeicher
2250 – 5000

7-7

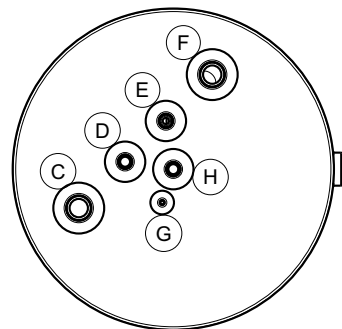
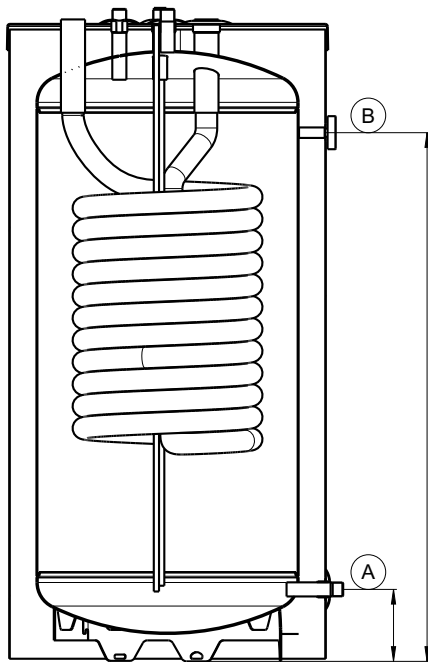
Frischwasserspeicher ohne, mit einem (-1) oder zwei (-2) Glattrohrwärmetauschern		2250 / 2250-1 / 2250-2	2600 / 2600-1 / 2600-2	3000 / 3000-1 / 3000-2	4000 / 4000-1 / 4000-2	5000 / 5000-1 / 5000-2
Tatsächliches Volumen nach EN 12897	[l]	2258 / 2249 / 2244	2593 / 2582 / 2573	3000 / 2990 / 2979	3883 / 3870 / 3857	5053 / 5038 / 5023
Brandschutzklasse der Dämmung nach DIN 4102-1	[-]	B2	B2	B2	B2	B2
Gesamthöhe inklusive Dämmung	[mm]	2165	2440	2300	3000	3000
Durchmesser ohne Dämmung	[mm]	1250	1250	1400	1400	1600
Durchmesser mit Dämmung	[mm]	1450	1450	1600	1600	1800
Kippmaß	[mm]	2165	2500	2405	2935	3100
Gewicht	[kg]	341 / 378 / 415	340 / 430 / 500	375 / 460 / 545	454 / 557 / 660	532 / 651 / 770
Schüttleistung 45 °C (Speicher 65 °C, Kaltwasser 10 °C, kein Nachheizen)	[l]	1142	1480	1714	2285	2857
Leistungskennzahl NL in Anlehnung an DIN 4708	[-]	10	12	15	20	25
Speicher pmax / tmax	[bar] / [°C]	3 / 95	3 / 95	3 / 95	3 / 95	3 / 95
Trinkwasserwärmetauscher Fläche / Volumen	[m²] / [l]	9 / 39,5	9 / 39,5	9 / 39,5	9 / 39,5	9 / 39,5
Trinkwasserwärmetauscher pmax / tmax	[bar] / [°C]	6 / 95	6 / 95	6 / 95	6 / 95	6 / 95
Glattrohrwärmetauscher* unten Fläche / Volumen	[m²] / [l]	4,9 / 32	5,9 / 39	5,5 / 36	6,8 / 44	7,8 / 51
Glattrohrwärmetauscher* oben Fläche / Volumen	[m²] / [l]	2,5 / 16	4,6 / 30	5,5 / 36	6,8 / 44	7,8 / 51
Glattrohrwärmetauscher* pmax / tmax	[bar] / [°C]	10 / 130	10 / 130	10 / 130	10 / 130	10 / 130
Rücklauf Wärmeerzeuger (Rp 1½")	A [mm]	343	339	405	465	440
Rücklauf Glattrohrwärmetauscher** unten (Rp 1")	B [mm]	331	369	- / 440 / 440	465	440
Frei verfügbar (Rp 1½")	C [mm]	343	339	405	465	440
Frei verfügbar (Rp 1½")	D [mm]	1033	769	1109	1095	1070
Vorlauf Glattrohrwärmetauscher** unten (Rp 1")	E [mm]	891	1089	- / 960 / 960	1095	1070
Kaltwasseranschluss (Rp 1¼")	F [mm]	1048	1324	1109	1690	1665
Heizstab (Rp 1½") / Frei Verfügbar (Rp 1½")	G [mm]	1033 / -	- / 769	1109 / -	- / 1095	- / 1070
Frei verfügbar (Rp 1½")	H [mm]	1348	1519	1341	1745	1720
Rücklauf Glattrohrwärmetauscher** oben (Rp 1")	I [mm]	1348	1439	- / - / 1254	1745	1720
Frei verfügbar (Rp 1½")	J [mm]	1348	1519	1341	1745	1720
Vorlauf Wärmeerzeuger (Rp 1½")	K [mm]	1733	2019	1809	2375	2350
Vorlauf Glattrohrwärmetauscher** oben (Rp 1")	L [mm]	1648	1989	- / - / 1774	2375	2350
Warmwasseranschluss (Rp 1¼")	M [mm]	1750	2024	1809	2390	2365
Frei verfügbar (Rp 1½")	N [mm]	1733	2019	1809	2375	2350
Entlüftung (Rp 1¼")	O [mm]	2112	2391	2245	2840	2828
Fühlerhülse (Ø 6 mm)	P [mm]	div. Höhen	div. Höhen	div. Höhen	div. Höhen	div. Höhen



- * Falls vorhanden
 ** Falls vorhanden, ansonsten frei verfügbar (Rp 1")

Unterstellfrischwasserspeicher (stehend) 80 – 200

Unterstellfrischwasserspeicher (stehend)		80	120	150	200
Tatsächliches Volumen nach EN 12897	[l]	80	120	150	200
Brandschutzklasse der Dämmung nach DIN 4102-1	[-]	B2	B2	B2	B2
Gesamthöhe inklusive Dämmung	[mm]	620	830	985	1245
Durchmesser ohne Dämmung	[mm]	500	500	500	600
Durchmesser mit Dämmung	[mm]	610	610	610	710
Kippmaß	[mm]	850	950	1130	1350
Gewicht	[kg]	35	45	55	65
Energieeffizienzklasse nach EU-Verordnung Nr. 812/2013	[-]	A+	A+	A+	A+
Warmhalteverlust nach EN 12897	[W]	23	26	28	31
Schüttleistung 45 °C (Speicher 65 °C, Kaltwasser 10 °C, kein Nachheizen)	[l]	50	68	85	115
Leistungskennzahl NL in Anlehnung an DIN 4708	[-]	0,6	0,8	1	1,2
Speicher pmax / tmax	[bar] / [°C]	3 / 95	3 / 95	3 / 95	3 / 95
Trinkwasserwärmetauscher Fläche / Volumen	[m ²] / [l]	1,4 / 6	2,5 / 11	3 / 14	3,1 / 14
Trinkwasserwärmetauscher pmax / tmax	[bar] / [°C]	6 / 95	6 / 95	6 / 95	6 / 95
Entleerung (R ¾")	A [mm]	137	137	137	137
Thermometer (Ø 9 mm)	B [mm]	455	663	748	1008
Warmwasseranschluss (Rp 1¼")	C [mm]	600	808	964	1224
Vorlauf Wärmeerzeuger (R ¾")	D [mm]	620	828	984	1244
Rücklauf Wärmeerzeuger (R ¾")	E [mm]	620	828	984	1244
Kaltwasseranschluss (Rp 1¼")	F [mm]	600	808	964	1224
Fühlerhülse (Ø 6 mm)	G [mm]	589	797	954	1213
Entlüftung (R ¾")	H [mm]	620	828	984	1244



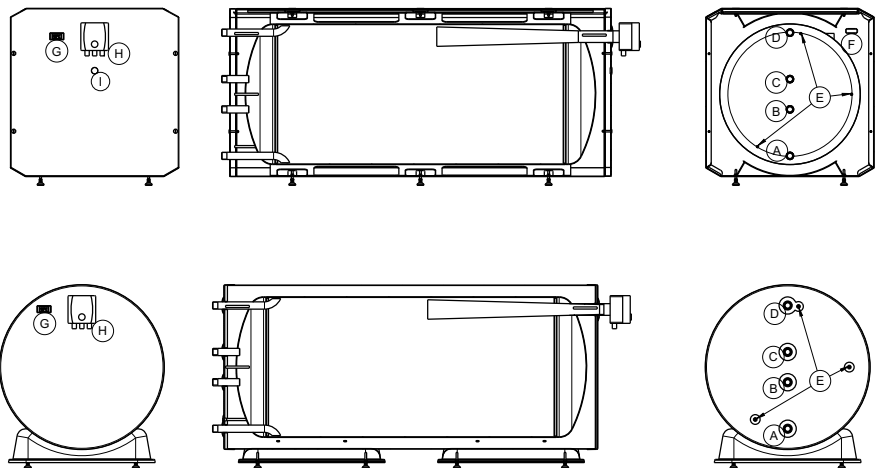
Liegend- und Unterstellpufferspeicher

120 – 500

7-9

Liegend- und Unterstellpufferspeicher		120	150	200	300	400	500
Tatsächliches Volumen nach EN 12897	[l]	117	158	208	302	457	500
Brandschutzklasse der Dämmung nach DIN 4102-1	[-]	B2	B2	B2	B2	B2	B2
Gesamthöhe* inklusive Dämmung	[mm]	700	700	700	700	850	850
Breite	[mm]	610	610	610	610	760	760
Länge	[mm]	785	995	1260	1750	1600	1730
Gewicht	[kg]	49	57	69	93	105	123
Energieeffizienzklasse nach EU-Verordnung Nr. 812/2013	[-]	A+	A+	A+	A+	A+	A+
Warmhalteverlust nach EN 12897	[W]	26	29	31	36	41	43
Speicher p _{max} / t _{max}	[bar] / [°C]	3 / 95	3 / 95	3 / 95	3 / 95	3 / 95	3 / 95

Rücklauf Wärmeerzeuger (R 1")	A [mm]
Frei verfügbar (R 1")	B [mm]
Frei verfügbar (R 1")	C [mm]
Vorlauf Wärmeerzeuger (R 1")	D [mm]
Fühlerhülse** (Ø 6 mm)	E [mm]
Fühlerkabeldurchführung (45x18 mm)	F [mm]
Thermometer (Clip)	G [mm]
Heizstab (Rp 1½")	H [mm]
Kabeldurchführung Heizstab (Ø 26 mm)	I [mm]



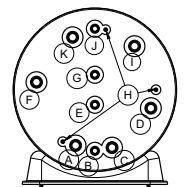
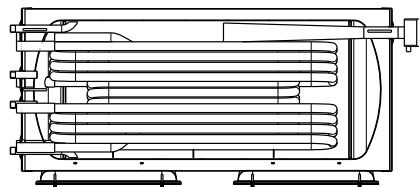
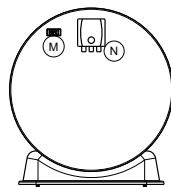
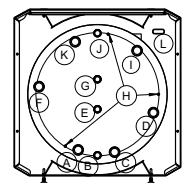
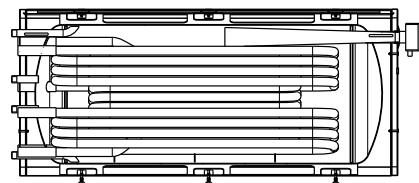
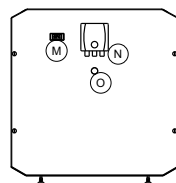
* durch Füße ±13mm einstellbar

** Achtung! Temperaturfühler unbedingt vor Montage des Blechmantels installieren.
Zur Durchführung der Temperatursensoren die Fühlerkabeldurchführung (F) nutzen.

Liegend- und Unterstellfrischwasserspeicher 120 – 500

Liegend- und Unterstellfrischwasserspeicher ohne, mit einem (-1) oder zwei (-2) Zusatzwärmetauschern		120 / 120-1 / 120-2	150 / 150-1 / 150-2	200 / 200-1 / 200-2	300 / 300-1 / 300-2	400 / 400-1 / 400-2	500 / 500-1 / 500-2
Tatsächliches Volumen nach EN 12897	[l]	117 / 116 / 115	157 / 156 / 155	206 / 205 / 204	301 / 300 / 298	455 / 454 / 452	498 / 496 / 494
Brandschutzklasse der Dämmung nach DIN 4102-1	[-]	B2	B2	B2	B2	B2	B2
Gesamthöhe* inklusive Dämmung	[mm]	700	700	700	700	850	850
Breite	[mm]	610	610	610	610	760	760
Länge	[mm]	785	995	1260	1750	1600	1730
Gewicht	[kg]	55 / 60 / 65	65 / 72 / 79	79 / 87 / 96	103 / 111 / 120	123 / 136 / 150	141 / 154 / 167
Energieeffizienzklasse nach EU-Verordnung Nr. 812/2013	[-]	A+	A+	A+	A+	A+	A+
Warmhalteverlust nach EN 12897	[W]	26	29	31	36	41	43
Schüttleistung 45 °C (Speicher 65 °C, Kaltwasser 10 °C, kein Nachheizen)	[l]	70	85	115	175	230	290
Leistungskennzahl NL in Anlehnung an DIN 4708	[-]	0,8	1	1,2	1,6	2	3
Speicher pmax / tmax	[bar] / [°C]	3 / 95	3 / 95	3 / 95	3 / 95	3 / 95	3 / 95
Trinkwasserwärmetauscher Fläche / Volumen	[m²] / [l]	1,52 / 6,92	2,1 / 9,6	2,5 / 11	2,5 / 11	5,1 / 23	5,1 / 23
Trinkwasserwärmetauscher pmax / tmax	[bar] / [°C]	6 / 95	6 / 95	6 / 95	6 / 95	6 / 95	6 / 95
Zusatzwärmetauscher** unten Fläche / Volumen	[m²] / [l]	1 / 4,69	1,4 / 6,2	1,7 / 8	1,7 / 8	3 / 14	3 / 14
Zusatzwärmetauscher** oben Fläche / Volumen	[m²] / [l]	1 / 4,55	1,4 / 6,1	1,7 / 8	1,7 / 8	3 / 14	3 / 14
Zusatzwärmetauscher** pmax / tmax	[bar] / [°C]	6 / 95	6 / 95	6 / 95	6 / 95	6 / 95	6 / 95

Rücklauf Zusatzwärmetauscher unten** (Rp 1¼")	A [mm]
Rücklauf Wärmeerzeuger (R 1")	B [mm]
Kaltwasseranschluss (Rp 1¼")	C [mm]
Vorlauf Zusatzwärmetauscher unten** (Rp 1¼")	D [mm]
Frei verfügbar (R 1")	E [mm]
Rücklauf Zusatzwärmetauscher** oben (Rp 1¼")	F [mm]
Frei verfügbar (R 1")	G [mm]
Fühlerhülse*** (Ø 6 mm)	H [mm]
Vorlauf Zusatzwärmetauscher** oben (Rp 1¼")	I [mm]
Vorlauf Wärmeerzeuger (R 1")	J [mm]
Warmwasseranschluss (Rp 1¼")	K [mm]
Fühlerkabeldurchführung (45x18 mm)	L [mm]
Thermometer (Clip)	M [mm]
Heizstab (Rp 1½")	N [mm]
Kabeldurchführung Heizstab (Ø 26 mm)	O [mm]

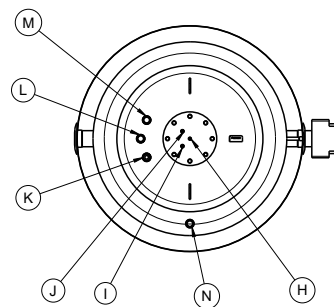
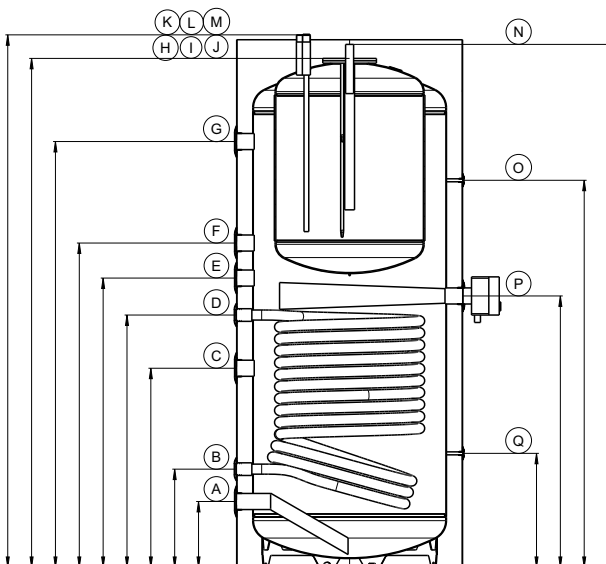


* durch Füße ±13mm einstellbar

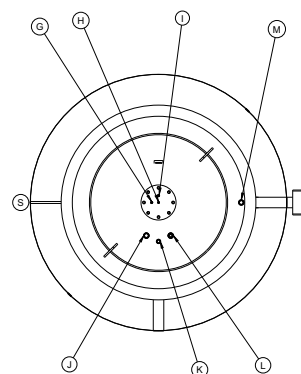
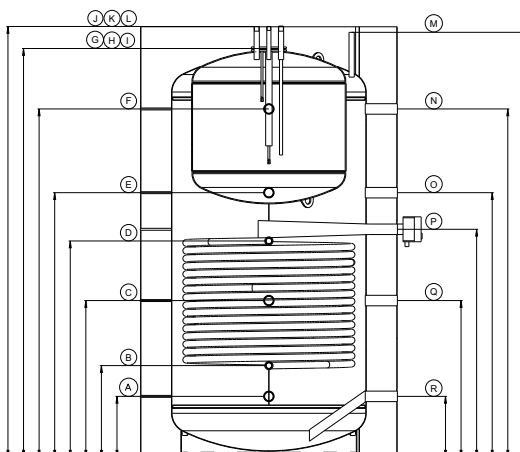
** falls vorhanden

*** Achtung! Temperaturfühler unbedingt vor Montage des Blechmantels installieren.
Zur Durchführung der Temperatursensoren die Fühlerkabeldurchführung (L) nutzen.

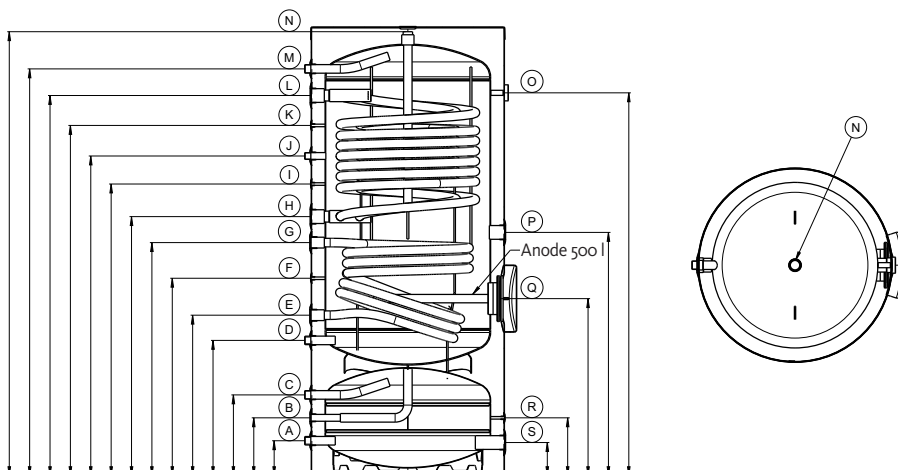
Kombispeicher		500
Tatsächliches Volumen nach EN 12897	[l]	502
Volumen Trinkwasserbehälter (Teil des tatsächlichen Volumens)	[l]	121
Brandschutzklasse der Dämmung nach DIN 4102-1	[-]	B2
Gesamthöhe inklusive Dämmung	[mm]	1790
Durchmesser ohne Dämmung	[mm]	650
Durchmesser mit Dämmung	[mm]	760
Kippmaß	[mm]	1925
Gewicht	[kg]	165
Energieeffizienzklasse nach EU-Verordnung Nr. 812/2013	[-]	A+
Wärmeverlust nach EN 12897	[W]	43
Schüttleistung 45 °C (Speicher 65 °C, Kaltwasser 10 °C, kein Nachheizen)	[l]	236
Leistungskennzahl NL in Anlehnung an DIN 4708	[-]	3
Pufferbehälter p _{max} / t _{max}	[bar] / [°C]	3 / 95
Trinkwasserbehälter p _{max} / t _{max}	[bar] / [°C]	10 / 95
Glattrohrwärmetauscher unten Fläche / Volumen	[m ²] / [l]	2 / 13
Glattrohrwärmetauscher p _{max} / t _{max}	[bar] / [°C]	10 / 130
Rücklauf Wärmeerzeuger (Rp 1½")	A [mm]	221
Rücklauf Glattrohrwärmetauscher unten (Rp 1")	B [mm]	329
Frei verfügbar (Rp 1½")	C [mm]	668
Vorlauf Glattrohrwärmetauscher unten (Rp 1")	D [mm]	846
Frei verfügbar (Rp 1½")	E [mm]	970
Frei verfügbar (Rp 1½")	F [mm]	1088
Vorlauf Wärmeerzeuger (Rp 1½")	G [mm]	1428
Anodenanschluss (M8)	H [mm]	1700
Fühlerhülse Trinkwasserbehälter oben (Ø 6 mm)	I [mm]	1700
Fühlerhülse Trinkwasserbehälter unten (Ø 6 mm)	J [mm]	1700
Kaltwasseranschluss (R ¾")	K [mm]	1786
Zirkulationsanschluss (R ¾")	L [mm]	1786
Warmwasseranschluss (R ¾")	M [mm]	1786
Entlüftung (Rp ½")	N [mm]	1754
Fühlerhülse (Ø 6 mm)	O [mm]	1299
Heizstab (Rp 1½")	P [mm]	910
Fühlerhülse (Ø 6 mm)	Q [mm]	383



Kombispeicher		800	1000	1500
Tatsächliches Volumen nach EN 12897	[l]	788	993	1464
Volumen Trinkwasserbehälter (Teil des tatsächlichen Volumens)	[l]	206	206	322
Brandschutzklasse der Dämmung nach DIN 4102-1	[-]	B2	B2	B2
Gesamthöhe inklusive Dämmung	[mm]	1945	2355	2215
Durchmesser ohne Dämmung	[mm]	790	790	1000
Durchmesser mit Dämmung	[mm]	1015	1015	1315
Kippmaß	[mm]	2010	2410	2250
Gewicht	[kg]	260	350	380
Warmhalteverlust nach EN 12897	[W]	50	55	63
Schüttleistung 45 °C (Speicher 65 °C, Kaltwasser 10 °C, kein Nachheizen)	[l]	315	350	471
Leistungskennzahl NL in Anlehnung an DIN 4708	[-]	6	7	12
Pufferbehälter pmax / tmax	[bar] / [°C]	3 / 95	3 / 95	3 / 95
Trinkwasserbehälter pmax / tmax	[bar] / [°C]	10 / 95	10 / 95	10 / 95
Glattrohrwärmetauscher unten Fläche / Volumen	[m²] / [l]	2,6 / 17	3,3 / 21,3	4,5 / 29,7
Glattrohrwärmetauscher pmax / tmax	[bar] / [°C]	10 / 130	10 / 130	10 / 130
Rücklauf Wärmeerzeuger (Rp 1 ½")	A [mm]	255	255	312
Rücklauf Glattrohrwärmetauscher unten (Rp 1")	B [mm]	413	363	470
Frei verfügbar (Rp 1 ½")	C [mm]	694	832	804
Vorlauf Glattrohrwärmetauscher unten (Rp 1")	D [mm]	893	1063	1110
Frei verfügbar (Rp 1 ½")	E [mm]	1133	1409	1358
Vorlauf Wärmeerzeuger (Rp 1 ½")	F [mm]	1572	1985	1788
Fühlerhülse Trinkwasserbehälter oben (Ø 6 mm)	GI [mm]	1822	2230	2093
Anodenanschluss (M8)	H [mm]	1822	2230	2093
Fühlerhülse Trinkwasserbehälter unten (Ø 6 mm)	I [mm]	1822	2230	2093
Warmwasseranschluss (R ¾")	J [mm]	1939	2352	2211
Zirkulationsanschluss (R ½")	K [mm]	1939	2352	2211
Kaltwasseranschluss (R ¾")	L [mm]	1939	2352	2211
Entlüftung (Rp ½")	M [mm]	1927	2340	2181
Frei verfügbar (Rp 1 ½")	N [mm]	1572	1985	1788
Frei verfügbar (Rp 1 ½")	O [mm]	1133	1409	1358
Heizstab (Rp 1 ½")	P [mm]	963	1170	1170
Frei verfügbar (Rp 1 ½")	Q [mm]	694	832	804
Frei verfügbar (Rp 1 ½")	R [mm]	255	255	312
Fühlerhülse (Ø 6 mm)	S [mm]	div. Höhen	div. Höhen	div. Höhen



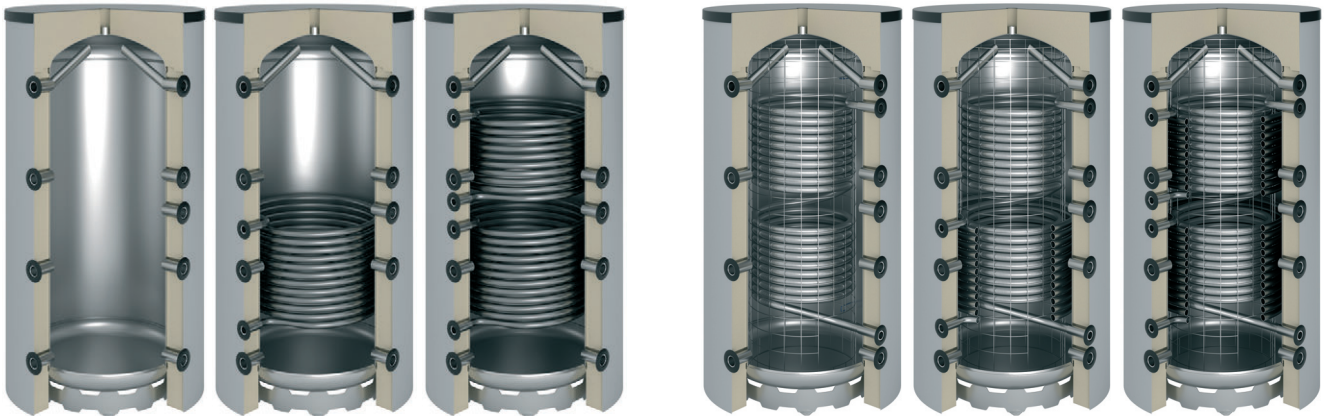
Wärmepumpenkombispeicher		300	400	500
Tatsächliches Volumen nach EN 12897	[l]	301	399	468
Volumen Trinkwasserbehälter (Teil des tatsächlichen Volumens)	[l]	203	300	370
Brandschutzklasse der Dämmung nach DIN 4102-1	[-]	B2	B2	B2
Gesamthöhe inklusive Dämmung	[mm]	1235	1540	1762
Durchmesser mit Dämmung	[mm]	760	760	760
Kippmaß	[mm]	1445	1710	1910
Gewicht	[kg]	125	155	185
Energieeffizienzklasse nach EU-Verordnung Nr. 812/2013	[-]	A+	A+	A+
Warmhalteverlust nach EN 12897	[W]	36	39	42
Schüttleistung 45 °C (Speicher 65 °C, Kaltwasser 10 °C, kein Nachheizen)	[l]	259	439	599
Leistungskennzahl NL in Anlehnung an DIN 4708	[-]	5	9	12
Pufferbehälter pmax / tmax	[bar] / [°C]	3 / 95	3 / 95	3 / 95
Trinkwasserbehälter pmax / tmax	[bar] / [°C]	10 / 95	10 / 95	10 / 95
Glattrohrwärmetauscher unten Fläche / Volumen	[m ²] / [l]	- / -	1 / 6	1 / 6
Glattrohrwärmetauscher oben Fläche / Volumen	[m ²] / [l]	1,2 / 8	1,2 / 8	2,4 / 16
Glattrohrwärmetauscher pmax / tmax	[bar] / [°C]	10 / 130	10 / 130	10 / 130
Frei verfügbar (R 1")	A [mm]	137	137	137
Fühlerhülse (Ø 6 mm)	B [mm]	227	227	227
Frei verfügbar (R 1")	C [mm]	317	317	317
Kaltwasseranschluss (R 1")	D [mm]	531	531	531
Rücklauf Glattrohrwärmetauscher unten (Rp 1")	E [mm]	-	630	630
Fühlerhülse (Ø 6 mm)	F [mm]	630	775	775
Vorlauf Glattrohrwärmetauscher unten (Rp 1")	G [mm]	-	915	915
Rücklauf Glattrohrwärmetauscher oben (Rp 1½")	H [mm]	725	1017	1017
Fühlerhülse (Ø 6 mm)	I [mm]	-	-	1145
Zirkulationsanschluss (R ¾")	J [mm]	821	1113	1255
Fühlerhülse (Ø 6 mm)	K [mm]	888	1180	1375
Vorlauf Glattrohrwärmetauscher oben (Rp 1½")	L [mm]	970	1262	1493
Warmwasseranschluss (R 1")	M [mm]	1069	1375	1597
Anodenanschluss (Rp 1¼")	N [mm]	1203	1509	1731
Thermometer (Ø9 mm)	O [mm]	965	1265	1503
Heizstab (Rp 1½")	P [mm]	-	-	955
Revisionsflansch, dient auch als Heizstabanschluss! (Lochkreis Ø 150 mm, 8 x M12)	Q [mm]	695	695	695
Fühlerhülse (Ø 6 mm)	R [mm]	227	227	227
Heizstab (Rp 1½")	S [mm]	130	130	130



1	Storage tanks – overview	27	7	Technical data	34
2	Notes on safety and use	28	7.1	Buffer storage tanks 150 – 500	35
2.1	Documentation	28	7.2	Buffer storage tanks 800 – 1,500	35
2.2	Regulations	28	7.3	Buffer storage tanks 2,250 – 5,000	37
2.3	Work on the storage tank	28	7.4	Buffer storage tanks 10,000	38
2.4	Place of installation	28	7.5	Fresh-water storage tanks 150 – 500	39
2.5	Intended use	29	7.6	Fresh-water storage tanks 800 – 1,500	40
3	Installation / Commissioning	29	7.7	Fresh-water storage tanks 2,250 – 5,000	41
3.1	Connection	29	7.8	Built-under fresh-water storage tanks (vertical) 80 – 200	42
3.2	DHW connection	30	7.9	Horizontal and built-under buffer storage tanks 120 – 500	43
3.3	Mixed installation	30	7.10	Horizontal and built-under fresh-water storage tanks 120 – 500	44
3.4	Pressure shocks / Water hammers	30	7.11	Combined storage tanks 500	45
3.5	Commissioning	31	7.12	Combined storage tanks 800 – 1,500	46
4	Control, Maintenance and Cleaning	31	7.13	Heat pump combination tanks 300 – 500	47
4.1	Draining	31			
4.2	Safety valve	31			
4.3	Corrosion protection	32			
4.4	Flanged aperture	32			
4.5	Cleaning	33			
4.6	Spare part list	33			
5	Warranty	34			
6	Disposal	34			

**Product no. of the installation and operating instructions: 10165 –
Revision status 07/2020**

All previous installation and operating instructions
lose their validity with the release of this version.
Subject to alterations.



Buffer storage tanks

150 – 500 litres, page 35

800 – 1,500 litres, page 36

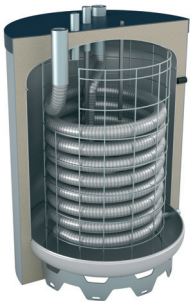
2,250 – 5,000 litres, page 37

Fresh-water storage tanks

150 – 500 litres, page 38

800 – 1,500 litres, page 39

2,250 – 5,000 litres, page 40



Built-under fresh-water storage tanks (vertical)

80 – 200 litres, page 41



Horizontal and built-under fresh-water storage tanks

Horizontal and built-under buffer storage tanks 120 – 500 litres, page 42

Horizontal and built-under fresh-water storage tanks

120 – 500 litres, page 43



Combined storage tanks

500 litres, page 44

800 – 1,500 litres, page 45



Heat pump combination tanks

300 – 500 litres, page 46



2 Notes on safety and use

2.1 Documentation

This installation and operation manual is absolutely necessary to read before commissioning / use of the storage tank!

It is also part of the scope of delivery, has to be handed over to the user and should always be kept near the place where the storage tank is located.

IMPORTANT: We accept no liability for any damage caused by failure to observe these instructions.

IMPORTANT: Technical data subject to change without notice. No liability is accepted for printing errors.

2.2 Regulations and provisions

The relevant provisions of DIN, DIN EN, DVGW, VDI, TRF and VDE as well as all local and country-specific regulations, directives and standards for heating and water heating systems as well as for drinking water installations must absolutely be adhered to.

If any specifications in this manual are in contradiction to the country-specific provisions, the latter are preferable.

2.3 Work on the storage tank

Installation and commissioning as well as maintenance and repairs must be carried out by authorised specialists (heating contractor / contract installation company). The high-efficiency insulation of storage tanks of up to 1,500 litres is made of vacuum panels embedded in a PU foam jacket.

By e.g. pricking, sawing or cutting into the PU foam jacket, the vacuum panels can be damaged. This must be avoided!



Vacuum panels have a core that is wrapped in foil and made of grey silicate. The silicate is harmless to health, not ecotoxic and can be disposed of in your household waste. If, due to external force, silicate may leak, we recommend the use of gloves and a dust mask despite the silicate being harmless.

2.4 Place of installation

The storage tanks may only be installed in frost-protected areas. If there is the risk of frost, the tank as well as all water-bearing fittings and connection pipes have to be drained.

The location for installation must be accessible for maintenance and repairs, and it must be ensured that the ground is level with a sufficient load capacity.

Refer to the manufacturers' documents for distances to firing installation systems.

According to the Firing Installation Order, the minimum distance to e.g. solid fuel boilers has to be 1 m as sparks might occur.

OEG fresh-water, combined and buffer storage tanks are used for heating, storage and supply of heating water to or respectively in the desired temperature in closed systems.

Fresh-water and combined storage tanks are also used for indirect heating of drinking water.

Optionally, the storage tanks can be equipped with screw-in immersion heaters of different makes and performances. They have to fulfill the following requirements:

- suitability for use in drinking water systems
- a length assigned to the respective storage tank diameter
- German TÜV- or respectively VDE-tested version

The installation and the electrical connection of the immersion heaters must only be carried out by qualified technical personnel and in accordance with the installation instructions.

Screw-in immersion heaters are subject to the warranty conditions of the manufacturer.

The cold water connection of the storage tank is connected with the drinking water network, the hot water connection is connected with the tapping points. If hot water is taken from a tapping point, cold water flows into the storage tank and is heated to the set temperature.

Intended use

2.5

**Installation /
Commissioning**

3

All storage tanks may only be used in closed systems. All connections are to be made pressurised. Connections that are not required must be sealed. In order to minimise heat losses, all lines should be insulated.

The storage tank is to be installed in such a way that it can be drained without dismantling.

IMPORTANT: If a smooth-pipe heat exchanger is not required, it has to be sealed to prevent the ingress of oxygen. Otherwise, due to the formation of condensing water in conjunction with oxygen, this might lead to corrosion.

IMPORTANT: The smooth-pipe heat exchangers may not be locked on both ends if filled, because an overpressure might otherwise occur.

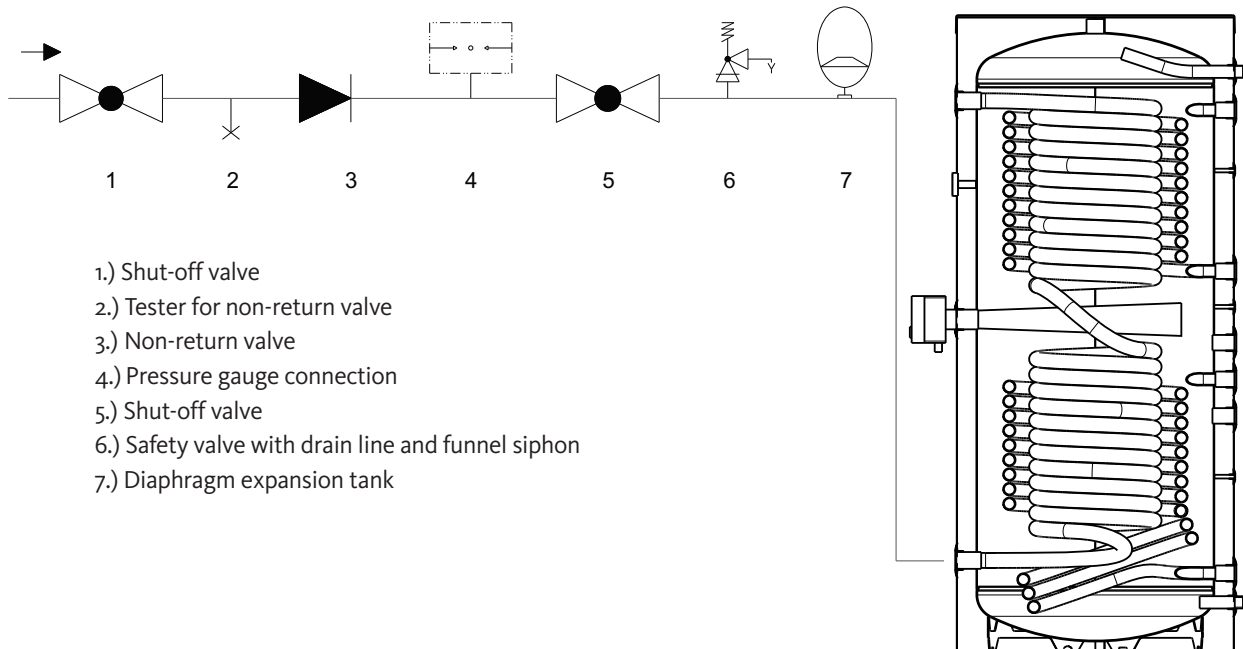
Connection

3.1

Drinking water connection

The valid standards and regulations have to be complied with. The cold water connection has to comply with DIN 1988 / DIN EN 1717 and DIN 4753, Part 1.

In areas with a water hardness of over 20° dH we recommend the use of softening units or the installation of flush taps in combination with fresh-water storage tanks in order to facilitate the cleaning of the domestic hot water heat exchanger.



Mixed installation

According to technical rules, an appropriate electrical separation of the conductive connection between the different materials has to be provided for mixed installations.

Pressure shocks / water hammers

When installing fast-closing shut-off and water-tapping valves (solenoid valves, ball valves, single-lever mixers), it might come to short-term pressure shocks in drinking water installations becoming noticeable in the form of disturbing noises and eventually leading to wear and break of pipes and storage tanks. When using such components, appropriate water hammer dampers are to be provided. We assume no liability for damages caused by pressure shocks and water hammers.

Commissioning the storage tank is done in the following steps:

- flushing storage tank and all pipes
- filling storage tank until operating pressure is reached
- heating up the storage tank after filling is completed

IMPORTANT: All pre-assembled connections (e.g magnesium protective anodes and service hatch) have to be checked for tightness before commissioning. After the first heating up, all connections must be checked for correct seat or have to be retightened if necessary. We assume no liability for damages caused by water.

IMPORTANT: With fresh-water and combined storage tanks, fill the drinking water side first.

IMPORTANT: Open vent valve on the heating water side.

IMPORTANT: The pressure on the drinking water side must not be higher than the pressure on the heating water side.

IMPORTANT: For an optimal insulating effect, there must not be any condensing humidity within the insulation. A damp insulation can be dried by lifting the top storage tank cover temporarily during active operation.

Commissioning

3-5

Control, maintenance and cleaning

4

IMPORTANT: Draining of fresh-water and combined storage tanks is performed in reverse order to commissioning. When maintaining the drinking water side, the heating water side is to be made pressureless first.

The draining of the drinking water is performed after closing the shut-off valve in the cold water supply line via the drain valve of the safety valve combination while simultaneously opening all hot water valves of the connected functioning fittings.

Draining

4.1

When commissioning – and at least once a year – you have to test the correct function of the safety valve. If the safety valve constantly drops, this is probably caused by contamination, the pressure in the water pipe exceeds the permitted value or the safety valve is defect. If the pressure in the water pipe exceeds the permitted value, a pressure reducer has to be installed.

IMPORTANT: During the heating, expansion water visibly leaks from the safety valve. Do not close!

Safety valve

4.2

4.3 Corrosion protection

All combined and heat pump combination storage tanks are doubly enamelled on the drinking water side in accordance with DIN 4753-3 and are supplied including one pre-assembled magnesium protective anode. According to DIN 4753-6, magnesium protective anodes must be tested yearly and replaced every two years.

Optionally, maintenance-free impressed-current anodes of different makes can be retrofitted. It is of utmost importance that all magnesium protective anodes integrated in the storage tank are removed to prevent a disruption or malfunction of the impressed-current anode. The impressed-current anodes may only be connected by qualified personnel and according to the installation instructions of the manufacturer. The impressed-current anodes are subject to the warranty conditions of the manufacturer.

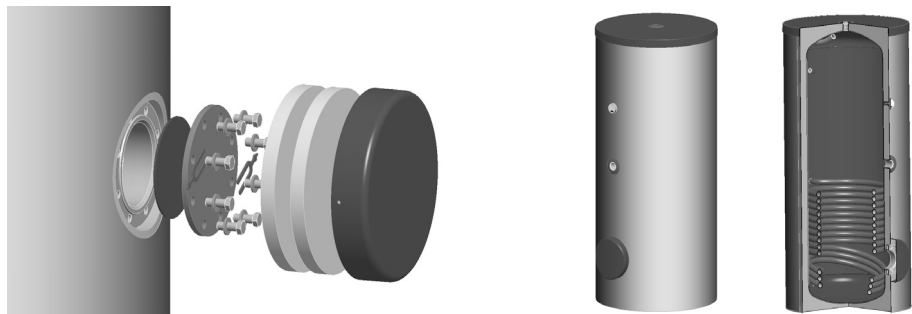
Fresh-water tanks are equipped with a corrugated stainless steel pipe (1.4404) on the drinking water side and require no further measures regarding the protection against corrosion. On the heating water side, no further measures have to be taken regarding the protection against corrosion due to the oxygen-free water (as per VDI 2035).

4.4 Flanged aperture

If storage tanks are fitted with service hatches, the flange seal has to be checked in regular intervals. A yearly interval is recommended.

IMPORTANT: After opening the flange, a new seal must be installed.

IMPORTANT: The nuts have to be tightened by hand first and then fastened diagonally with a torque between 18 and 22 Nm.



Required cleaning intervals are different depending on the water quality and the temperature of the storage tank. A yearly interval is recommended.

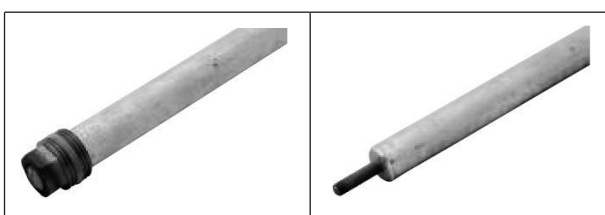
IMPORTANT: With a drinking water hardness of over 20° dH, a yearly cleaning interval is a requirement for asserting any warranty claims.

The cleaning is done through the flange aperture. The enamelled internal surface prevents limestone formation as far as possible and allows for a quick cleaning of loose lime deposits by means of a sharp water jet. Incrustations may only be crushed with a wooden stick before the flushing out. Sharp and/or metal objects may not be used for cleaning as there is the risk of damaging the tank or the enamel.

The DHW heat exchanger in fresh-water storage tanks is cleaned by flushing it with a suitable descaling agent (e.g. citric acid).

IMPORTANT: After the cleaning, the connections have to be checked for tightness again before and after the reheating and they have to be retightened if necessary. We assume no liability for damages caused by water.

Magnesium protection anodes



	517807400 R1¼" x 500, Ø 33	517807402 R1¼" x 700, Ø 33	517807340 *) M8 x 500, Ø 33	517807355 *) M8 x 500, Ø 40
Combined storage tanks				
500		x	x *)	
800		x	x *)	
1,000		x	x *)	
1,500		x	x *)	
Heat pump combination storage tanks				
300		x		
400		x	x *)	
500		x	x *)	

*) Use new accessories 517807380 and a new seal 516005209 when replacing a part.

517807380 Accessories for insulated hole mounting



516005209 Seal for service hatch



OEG GmbH grants a warranty on all supplied parts / products based on OEG's general terms and conditions.

Prerequisite for any warranty claims on OEG storage tanks is the compliance with the following conditions:

- control of the scope of delivery and its condition. In case of doubt, immediate contact / consultation with the supplier and /or OEG.
- frostproof installation
- operation only in closed systems
- compliance with maximum permissible temperatures and pressures (see type plate)
- correct installation
- regular tightness control of the storage tank and all its connections and its flange
- yearly control of the magnesium anode and its replacement every two years*
- cleaning every two years incl. replacement of the flange seal*

* for combined storage tanks

Disposal of packaging

Transport and packaging material are reintroduced to the recycling cycles by the installation company via local waste disposal and recycling facilities.

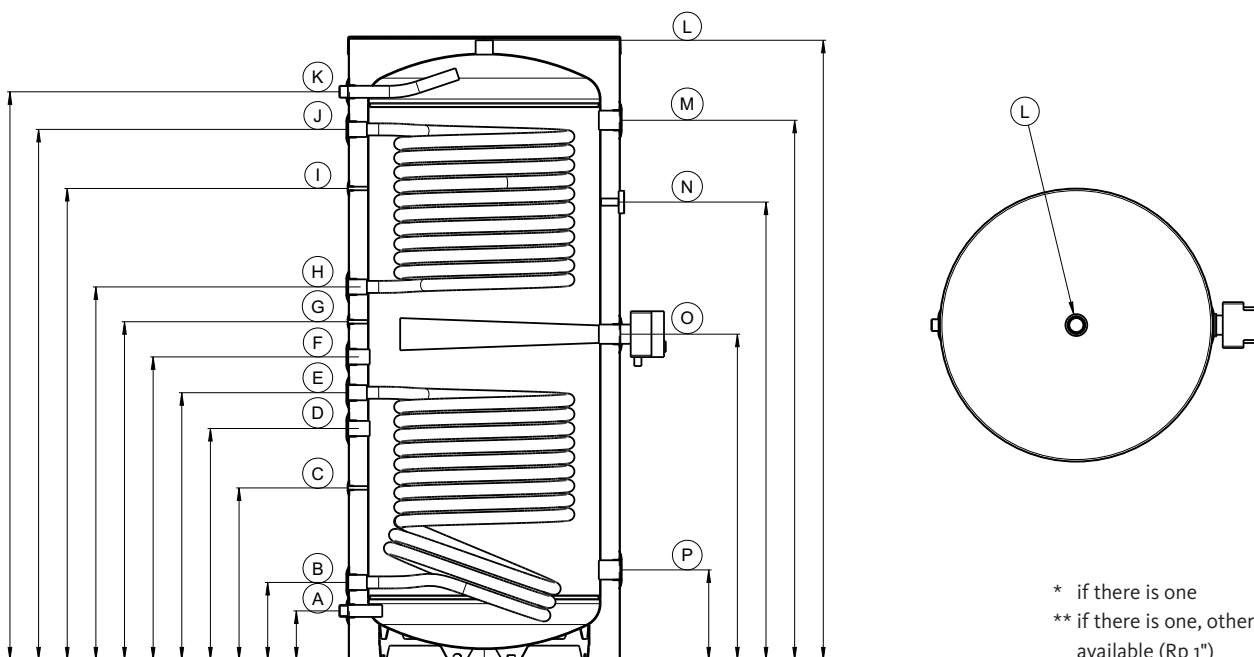
Disposal and recycling of products after final decommissioning

The components and operating materials of OEG storage tanks may not be disposed of with domestic waste. They have to be reintroduced to the recycling cycles in compliance with the local waste disposal and recycling facilities. If you have any questions regarding the individual tank components, contact info@oeg.net or the OEG hotline with the telephone number 00800 63436624.

Buffer storage tanks
150 – 500

7.1

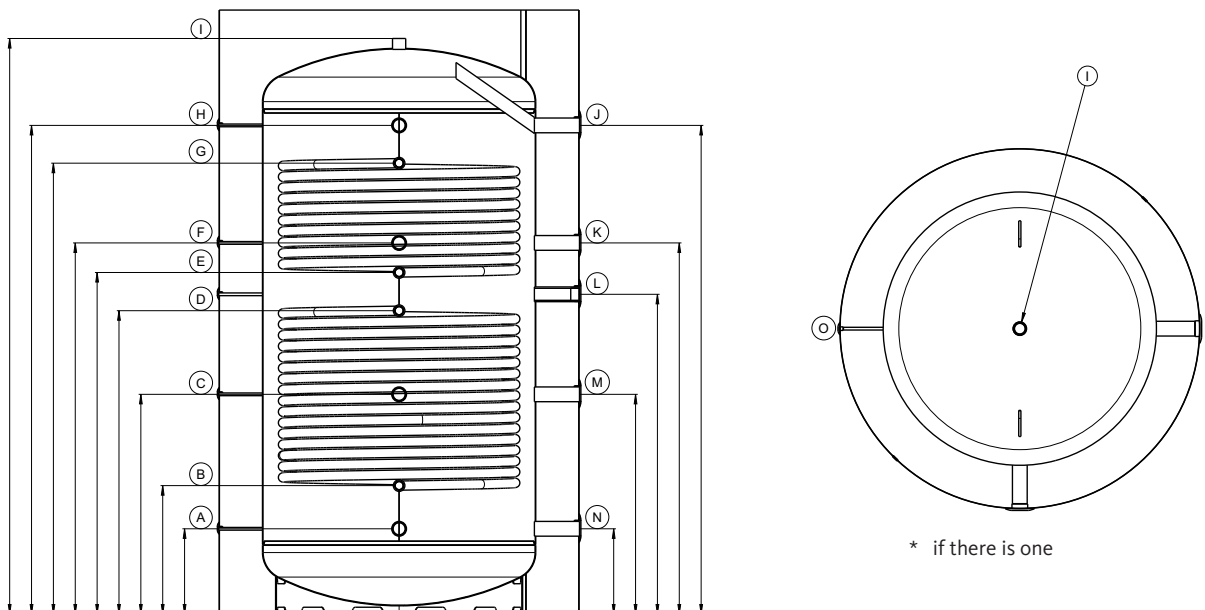
Buffer storage tanks without, with one (-1) or with 2 (-2) smooth-pipe heat exchangers		150 / 150-1 / 150-2	200 / 200-1 / 200-2	300 / 300-1 / 300-2	400 / 400-1 / 400-2	500 / 500-1 / 500-2
Real volume according to EN 12897	[l]	158 / 157 / 156	206 / 203 / 202	300 / 297 / 296	419 / 415 / 412	516 / 512 / 509
Fire protection class of insulation according to DIN 4102-1	[-]	B2	B2	B2	B2	B2
Total height including insulation	[mm]	1,020	1,265	1,750	1,725	1,770
Diameter without insulation	[mm]	500	500	500	600	650
Diameter with insulation	[mm]	610	610	610	710	760
Tilt height	[mm]	1,170	1,375	1,830	1,865	1,925
Weight	[kg]	48 / 60 / 70	60 / 77 / 87	71 / 88 / 100	88 / 119 / 145	96 / 127 / 153
Energy efficiency class according to EU regulation no. 812 / 2013	[-]	A+	A+	A+	A+	A+
Heat retaining loss according to EN 12897	[W]	28	31	36	40	43
Storage tank p _{max} / t _{max}	[bar] / [°C]	3 / 95	3 / 95	3 / 95	3 / 95	3 / 95
Smooth-pipe heat exchanger* bottom surface / volume	[m ²] / [l]	0.77 / 5	1.15 / 7.5	1.15 / 7.5	1.88 / 12.3	1.88 / 12.4
Smooth-pipe heat exchanger* top surface / volume	[m ²] / [l]	0.63 / 4.2	0.63 / 4.2	0.77 / 5	1.73 / 11.3	1.74 / 11.4
Smooth-pipe heat exchanger* p _{max} / t _{max}	[bar] / [°C]	10 / 130	10 / 130	10 / 130	10 / 130	10 / 130
Return heat generator (R 1")	A [mm]	132	132	132	130	137
Return smooth-pipe heat exchanger** bottom (Rp 1")	B [mm]	207	219	222	210	217
Sensor sleeve (Ø 6 mm)	C [mm]	277	415	415	474	481
Freely available (Rp 1")	D [mm]	-	-	-	640	647
Flow smooth-pipe heat exchanger** bottom (Rp 1")	E [mm]	468	619	622	740	747
Freely available (Rp 1")	F [mm]	-	-	-	840	847
Sensor sleeve (Ø 6 mm)	G [mm]	-	-	-	932	945
Return smooth-pipe heat exchanger** top (Rp 1")	H [mm]	542	772	1,217	1,025	1,042
Sensor sleeve (Ø 6 mm)	I [mm]	682	878	1,347	1,265	1,317
Flow smooth-pipe heat exchanger** top (Rp 1")	J [mm]	752	982	1,487	1,465	1,482
Flow heat generator (R 1")	K [mm]	-	-	-	1,565	1,587
Flow heat exchanger (R 1") / ventilation (Rp 1¼")	L [mm]	1,019 / -	1,264 / -	1,749 / -	- / 1,695	- / 1,731
Freely available (Rp 1½")	M [mm]	792	1,032	1,517	1,485	1,508
Thermometer (Ø 9 mm)	N [mm]	682	910	1,423	1,265	1,279
Heating element (Rp 1½")	O [mm]	500	689	1,145	895	910
Freely available (Rp 1½")	P [mm]	242	242	242	245	252



* if there is one
 ** if there is one, otherwise freely available (Rp 1")

Buffer storage tanks 800 – 1,500

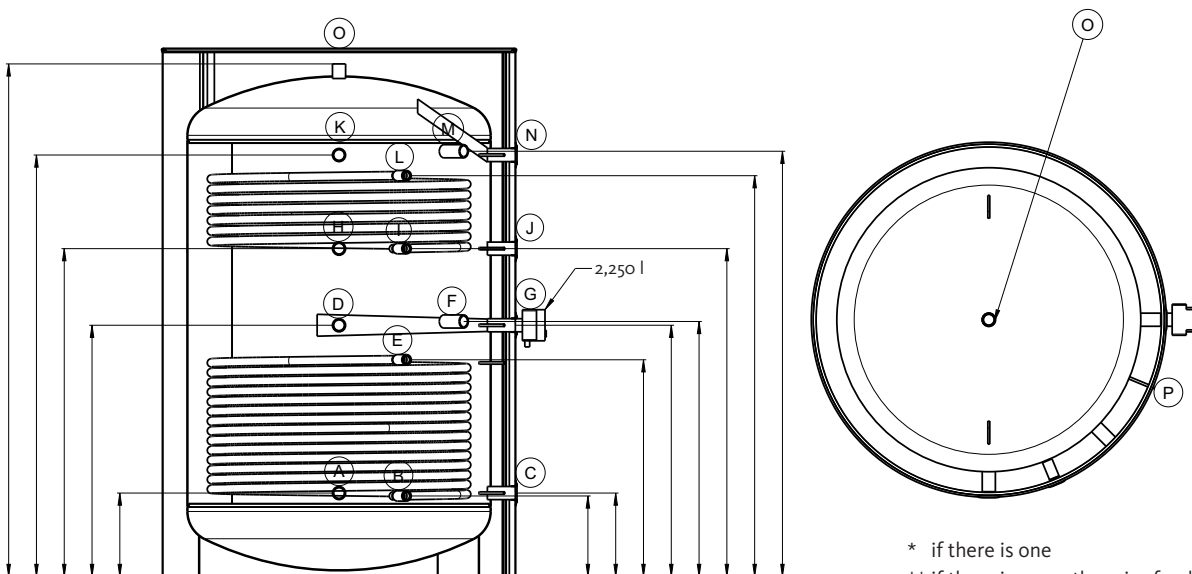
Buffer storage tanks without, with one (-1) or two (-2) smooth-pipe heat exchangers		800 / 800-1 / 800-2	1,000 / 1,000-1 / 1,000-2	1,500 / 1,500-1 / 1,500-2
Real volume according to EN 12897	[l]	804 / 800 / 795	999 / 993 / 988	1.480 / 1.473 / 1.467
Fire protection class of insulation according to DIN 4102-1	[-]	B2	B2	B2
Total height including insulation	[mm]	1,930	2,350	2,210
Diameter without insulation	[mm]	790	790	1,000
Diameter with insulation	[mm]	1,015	1015	1,315
Tilt height	[mm]	1,900	2,280	2,190
Weight	[kg]	171 / 211 / 244	243 / 293 / 333	232 / 300 / 343
Heat retaining loss according to EN 12897	[W]	51	55	63
Storage tank pmax / tmax	[bar] / [°C]	3 / 95	3 / 95	3 / 95
Smooth-pipe heat exchanger* bottom surface / volume	[m ²] / [l]	2.6 / 17	3.3 / 21.3	4.5 / 29.7
Smooth-pipe heat exchanger* top surface / volume	[m ²] / [l]	2.2 / 14.2	2.6 / 17	2.8 / 18.6
Smooth-pipe heat exchanger* pmax / tmax	[bar] / [°C]	10 / 130	10 / 130	10 / 130
Return heat generator (Rp 1½")	A [mm]	255	255	312
Return smooth-pipe heat exchanger* bottom (Rp 1")	B [mm]	413	363	470
Freely available (Rp 1½")	C [mm]	694	832	804
Flow smooth-pipe heat exchanger* bottom (Rp 1")	D [mm]	893	1,063	1,110
Return smooth-pipe heat exchanger* top (Rp 1")	E [mm]	1,025	1,293	1,250
Freely available (Rp 1½")	F [mm]	1,133	1,409	1,358
Flow smooth-pipe heat exchanger* top (Rp 1")	G [mm]	1,425	1,773	1,650
Flow heat generator (Rp 1½")	H [mm]	1,572	1,985	1,788
Ventilation (Rp 1¼")	I [mm]	1,833	2,246	2,106
Freely available (Rp 1½")	J [mm]	1,572	1,985	1,788
Freely available (Rp 1½")	K [mm]	1,133	1,409	1,358
Heating element (Rp 1½")	L [mm]	963	1,170	1,170
Freely available (Rp 1½")	M [mm]	694	832	804
Freely available (Rp 1½")	N [mm]	255	255	312
Sensor sleeve (Ø 6 mm)	O [mm]	various heights	various heights	various heights



Buffer storage tanks
2,250 – 5,000

7-3

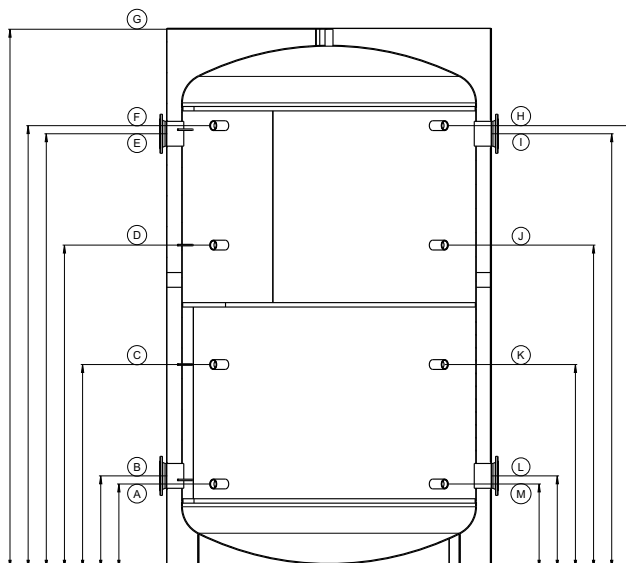
Buffer storage tanks without, with one (-1) or with 2 (-2) smooth-pipe heat exchangers		2,250 / 2,250-1 / 2,250-2	2,600 / 2,600-1 / 2,600-2	3,000 / 3,000-1 / 3,000-2	4,000 / 4,000-1 / 4,000-2	5,000 / 5,000-1 / 5,000-2
Real volume according to EN 12897	[l]	2,261 / 2,252 / 2,247	2,596 / 2,585 / 2,576	3,003 / 2,993 / 2,982	3,886 / 3,873 / 3,860	5,056 / 5,041 / 5,026
Fire protection class of insulation according to DIN 4102-1	[-]	B2	B2	B2	B2	B2
Total height including insulation	[mm]	2,165	2,440	2,300	3,000	3,000
Diameter without insulation	[mm]	1,250	1,250	1,400	1,400	1,600
Diameter with insulation	[mm]	1,450	1,450	1,600	1,600	1,800
Tilt height	[mm]	2,165	2,500	2,405	2,935	3,100
Weight	[kg]	275 / 348 / 385	310 / 400 / 470	345 / 430 / 515	425 / 527 / 630	502 / 621 / 740
Storage tank p _{max} / t _{max}	[bar] / [°C]	3 / 95	3 / 95	3 / 95	3 / 95	3 / 95
Smooth-pipe heat exchanger* bottom surface / volume	[m ²] / [l]	4.9 / 32	5.9 / 39	5.5 / 36	6.8 / 44	7.8 / 51
Smooth-pipe heat exchanger* top surface / volume	[m ²] / [l]	2.5 / 16	4.6 / 30	5.5 / 36	6.8 / 44	7.8 / 51
Smooth-pipe heat exchanger* p _{max} / t _{max}	[bar] / [°C]	10 / 130	10 / 130	10 / 130	10 / 130	10 / 130
Return heat generator (Rp 1½")	A [mm]	343	339	405	465	440
Return smooth-pipe heat exchanger ** bottom (Rp 1")	B [mm]	331	369	- / 440 / 440	465	440
Freely available (Rp 1½")	C [mm]	343	339	405	465	440
Freely available (Rp 1½")	D [mm]	1,033	769	1,109	1,095	1,070
Flow smooth-pipe heat exchanger** bottom (Rp 1")	E [mm]	891	1,089	- / 960 / 960	1,095	1,070
Freely available (Rp 1½")	F [mm]	1,048	1,324	-	1,690	1,665
Heating element (Rp 1½") / Freely available (Rp 1½")	G [mm]	1,033 / -	- / 769	1,109 / -	- / 1,095	- / 1,070
Freely available (Rp 1½")	H [mm]	1,348	1,519	1,341	1,745	1,720
Return smooth-pipe heat exchanger** top (Rp 1")	I [mm]	1,348	1,439	- / - / 1,254	1,745	1,720
Freely available (Rp 1½")	J [mm]	1,348	1,519	1,341	1,745	1,720
Flow heat generator (Rp 1½")	K [mm]	1,733	2,019	1,809	2,375	2,350
Flow smooth-pipe heat exchanger** top (Rp 1")	L [mm]	1,648	1,989	- / - / 1,774	2,375	2,350
Freely available (Rp 1½")	M [mm]	1,750	2,024	-	2,390	2,365
Freely available (Rp 1½")	N [mm]	1,733	2,019	1,809	2,375	2,350
Ventilation (Rp 1¼")	O [mm]	2,112	2,391	2,245	2,840	2,828
Sensor sleeve (Ø 6 mm)	P [mm]	various heights	various heights	various heights	various heights	various heights



* if there is one

** if there is one, otherwise freely available (Rp 1")

Buffer storage tank without smooth-pipe heat exchanger		10,000
Real volume according to EN 12897	[l]	10,083
Fire protection class of insulation according to DIN 4102-1	[-]	B2
Total height including insulation	[mm]	3,660
Diameter without insulation	[mm]	2,000
Diameter with insulation	[mm]	2,200
Tilt height	[mm]	3,900
Weight	[kg]	1,010
Storage tank pmax / tmax	[bar]/[°C]	3/95
Return heat generator (Rp 2")	A [mm]	571
Freely available (flange DN150 PN6)	B [mm]	626
Freely available (Rp 2")	C [mm]	1,381
Freely available (Rp 2")	D [mm]	2,191
Freely available (flange DN150 PN6)	E [mm]	2,946
Flow heat generator (Rp 2")	F [mm]	3,001
Ventilation (Rp 1 1/2")	G [mm]	3,655
Freely available (Rp 2")	H [mm]	3,001
Freely available (flange DN150 PN6)	I [mm]	2,946
Freely available (Rp 2")	J [mm]	2,191
Freely available (Rp 2")	K [mm]	1,381
Freely available (flange DN150 PN6)	L [mm]	626
Freely available (Rp 2")	M [mm]	571
Sensor sleeves (Ø 6 mm)	N [mm]	various heights



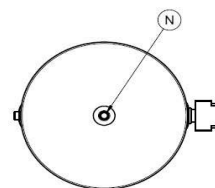
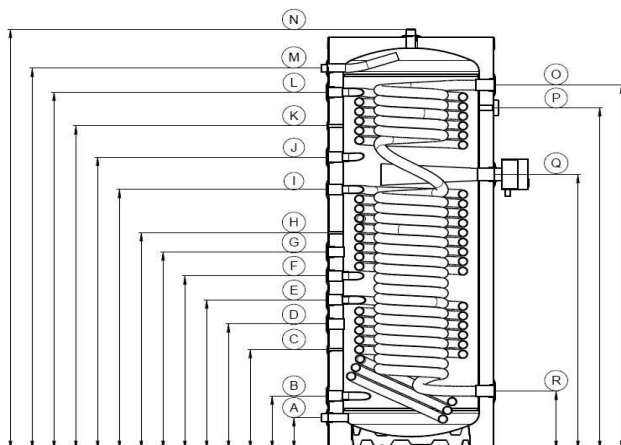
* if there is one

** if there is one, otherwise freely available (Rp 1")

Fresh-water storage tanks 150 – 500

7-5

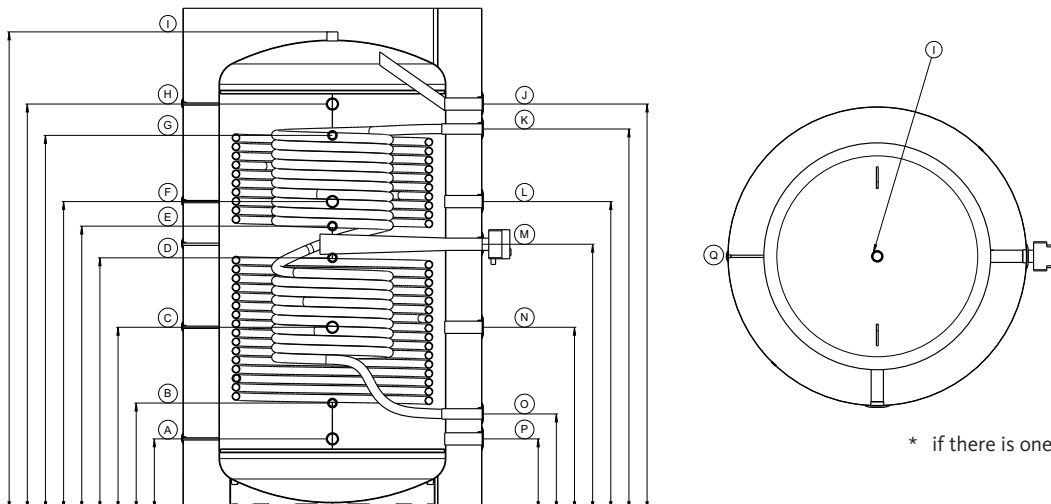
Fresh-water storage tanks without, with one (-1), with two (-2) or with three (-3) smooth-pipe heat exchangers		150 / 150-1 / 150-2	200 / 200-1 / 200-2	300 / 300-1 / 300-2 / 300-3	400 / 400-1 / 400-2	500 / 500-1 / 500-2
Real volume according to EN 12897	[l]	158 / 156 / 155	205 / 202 / 201	298 / 296 / 294 / 291	417 / 413 / 410	514 / 510 / 507
Fire protection class of insulation according to DIN 4102-1	[-]	B2	B2	B2	B2	B2
Total height including insulation	[mm]	1,020	1,265	1,750	1,725	1,770
Diameter without insulation	[mm]	500	500	500	600	650
Diameter with insulation	[mm]	610	610	610	710	760
Tilt height	[mm]	1,170	1,375	1,830	1,865	1,925
Weight	[kg]	53 / 65 / 75	53 / 85 / 95	81 / 98 / 110 / 138	103 / 134 / 160	111 / 142 / 168
Energy efficiency class according to EU regulation no. 812/2013	[-]	A+	A+	A+	A+	A+
Heat retaining loss according to EN 12897	[W]	28	31	36	40	43
Output capacity 45 °C (storage tank 65 °C, cold water 10 °C, no reheating)	[l]	85	115	175	230	285
Performance factor NL following DIN 4708	[-]	1	1,2	1,6	2	3
Storage tank pmax / tmax	[bar] / [°C]	3 / 95	3 / 95	3 / 95	3 / 95	3 / 95
DHW heat exchanger surface / volume	[m ²] / [l]	1.9 / 8.2	2.8 / 12.2	4.4 / 19.3	6 / 27	6 / 27
DHW heat exchanger pmax / tmax	[bar] / [°C]	6 / 95	6 / 95	6 / 95	6 / 95	6 / 95
Smooth-pipe heat exchanger* bottom surface / volume	[m ²] / [l]	0.77 / 5	1.15 / 7.5	1.15 / 7.5	1.88 / 12.3	1.88 / 12.4
Smooth-pipe heat exchanger* middle surface / volume	[m ²] / [l]	-	-	1.15 / 7.5	-	-
Smooth-pipe heat exchanger* top surface / volume	[m ²] / [l]	0.63 / 4.2	0.63 / 4.2	0.77 / 5	1.73 / 11.3	1.74 / 11.4
Smooth-pipe heat exchanger* pmax / tmax	[bar] / [°C]	10 / 130	10 / 130	10 / 130	10 / 130	10 / 130
Return heat generator (R 1")	A [mm]	132	132	132	130	137
Return smooth-pipe heat exchanger** bottom (Rp 1")	B [mm]	207	219	222	210	217
Sensor sleeve (Ø 6 mm)	C [mm]	277	415	415	474	481
Freely available (Rp 1")	D [mm]	-	-	-	640	647
Flow smooth-pipe heat exchanger** bottom (Rp 1")	E [mm]	468	619	622	740	747
Return smooth-pipe heat exchanger* middle* (Rp 1")	F [mm]	-	-	- / - / - / 722	-	-
Freely available (Rp 1")	G [mm]	-	-	-	840	847
Sensor sleeve (Ø 6 mm)	H [mm]	-	-	-	932	945
Flow smooth-pipe heat exchanger* middle (Rp 1")	I [mm]	-	-	- / - / - / 1,082	-	-
Return smooth-pipe heat exchanger** top (Rp 1")	J [mm]	542	772	1,217	1,025	1,042
Sensor sleeve (Ø 6 mm)	K [mm]	682	878	1,347	1,265	1,317
Flow smooth-pipe heat exchanger** top (Rp 1")	L [mm]	752	982	1,487	1,465	1,482
Flow heat generator (R 1")	M [mm]	-	-	-	1,565	1,587
Flow heat generator (R 1") / ventilation (Rp 1¼")	N [mm]	1,019 / -	1,264 / -	1,749 / -	- / 1,695	- / 1,731
Hot water connection (Rp 1¼")	O [mm]	792	1,032	1,517	1,485	1,508
Thermometer (Ø 9 mm)	P [mm]	682	910	1,423	1,265	1,279
Heating element (Rp 1½")	Q [mm]	500	689	1,145	895	910
Cold water connection (Rp 1¼")	R [mm]	242	242	242	245	252



* if there is one
** if there is one, otherwise freely available (Rp 1")

Fresh-water storage tanks 800 – 1,500

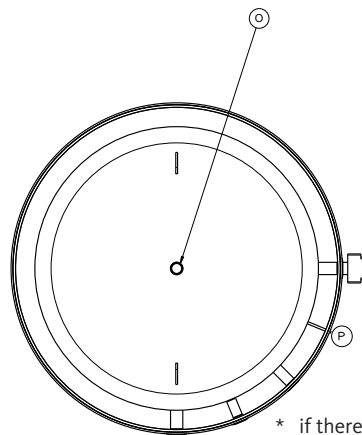
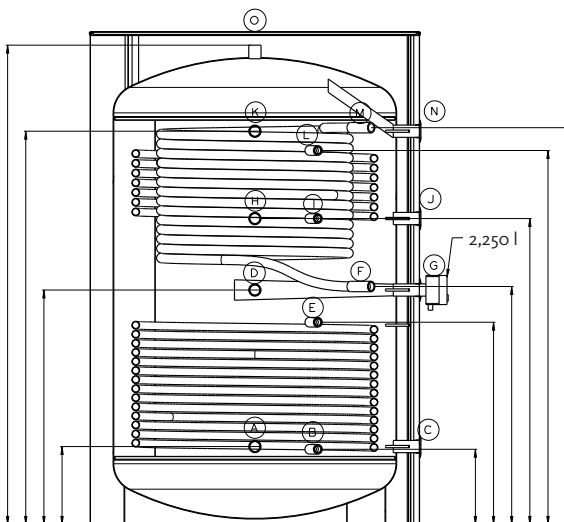
Fresh-water storage tanks without, with one (-1) or with two (-2) smooth-pipe heat exchangers		800 / 800-1 / 800-2	1,000 / 1,000-1 / 1,000-2	1,500 / 1,500-1 / 1,500-2
Real volume according to EN 12897	[l]	801 / 796 / 792	996 / 990 / 985	1,477 / 1,470 / 1,464
Fire protection class of insulation according to DIN 4102-1	[-]	B2	B2	B2
Total height including insulation	[mm]	1,930	2,350	2,210
Diameter without insulation	[mm]	790	790	1,000
Diameter with insulation	[mm]	1,015	1,015	1,315
Tilt height	[mm]	1,900	2,280	2,190
Weight	[kg]	192 / 232 / 265	265 / 315 / 355	275 / 322 / 365
Heat retaining loss according to EN 12897	[W]	51	55	63
Output capacity 45°C (storage tanks 65°C, cold water 10°C, no reheating)	[l]	457	571	857
Performance factor NL following DIN 4708	[-]	4.5	6.4	8.4
Storage tank pmax / tmax	[bar] / [°C]	3 / 95	3 / 95	3 / 95
DHW heat exchanger surface / volume	[m ²] / [l]	8 / 34	8 / 34	8 / 34
DHW heat exchanger pmax / tmax	[bar] / [°C]	6 / 95	6 / 95	6 / 95
Smooth-pipe heat exchanger* bottom surface / volume	[m ²] / [l]	2.6 / 17	3.3 / 21.3	4.5 / 29.7
Smooth-pipe heat exchanger* top surface / volume	[m ²] / [l]	2.2 / 14.2	2.6 / 17	2.8 / 18.6
Smooth-pipe heat exchanger* pmax / tmax	[bar] / [°C]	10 / 130	10 / 130	10 / 130
Return heat generator (Rp 1½")	A [mm]	255	255	312
Return smooth-pipe heat exchanger* bottom (Rp 1")	B [mm]	413	363	470
Freely available (Rp 1½")	C [mm]	694	832	804
Flow smooth-pipe heat exchanger* bottom (Rp 1")	D [mm]	893	1,063	1,110
Return smooth-pipe heat exchanger* top (Rp 1")	E [mm]	1,025	1,293	1,250
Freely available (Rp 1½")	F [mm]	1,133	1,409	1,358
Flow smooth-pipe heat exchanger* top (Rp 1")	G [mm]	1,425	1,773	1,650
Flow heat generator (Rp 1½)	H [mm]	1,572	1,985	1,788
Ventilation (Rp 1¼")	I [mm]	1,833	2,246	2,106
Freely available (Rp 1½")	J [mm]	1,572	1,985	1,788
Hot water connection (Rp 1¼")	K [mm]	1,462	1,875	1,678
Freely available (Rp 1½")	L [mm]	1,133	1,409	1,358
Heating element (Rp 1½")	M [mm]	963	1,170	1,170
Freely available (Rp 1½")	N [mm]	694	832	804
Cold water connection (Rp 1¼")	O [mm]	365	498	422
Freely available (Rp 1½")	P [mm]	255 / -	- / 255	- / 312
Sensor sleeve (Ø 6 mm)	Q [mm]	various heights	various heights	various heights



Fresh-water storage tanks
2,250 – 5,000

7-7

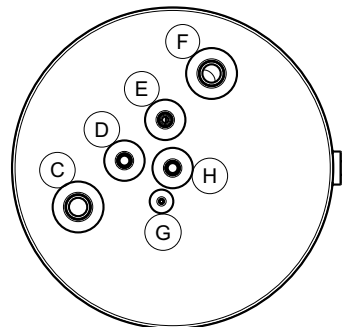
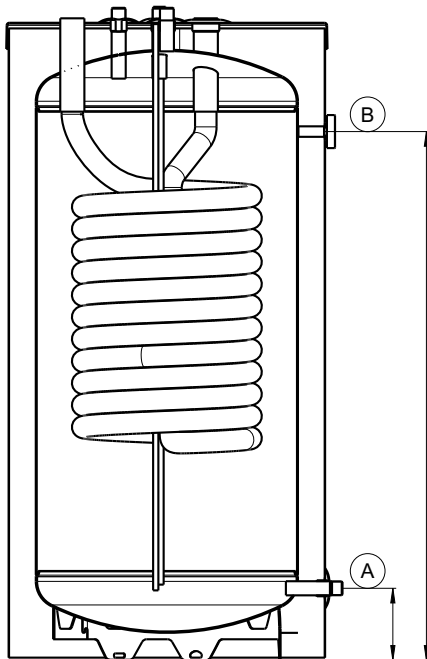
Fresh-water storage tanks without, with one (-1) or with two (-2) smooth-pipe heat exchangers		2,250 / 2,250-1 / 2,250-2	2,600 / 2,600-1 / 2,600-2	3,000 / 3,000-1 / 3,000-2	4,000 / 4,000-1 / 4,000-2	5,000 / 5,000-1 / 5,000-2
Real volume according to EN 12897	[l]	2,258 / 2,249 / 2,244	2,593 / 2,582 / 2,573	3,000 / 2,990 / 2,979	3,883 / 3,870 / 3,857	5,053 / 5,038 / 5,023
Fire protection class of insulation according to DIN 4102-1	[-]	B2	B2	B2	B2	B2
Total height including insulation	[mm]	2,165	2,440	2,300	3,000	3,000
Diameter without insulation	[mm]	1,250	1,250	1,400	1,400	1,600
Diameter with insulation	[mm]	1,450	1,450	1,600	1,600	1,800
Tilt height	[mm]	2,165	2,500	2,405	2,935	3,100
Weight	[kg]	341 / 378 / 415	340 / 430 / 500	375 / 460 / 545	454 / 557 / 660	532 / 651 / 770
Output capacity 45 °C (storage tank 65 °C, cold water 10 °C, no reheating)	[l]	1,142	1,480	1,714	2,285	2,857
Performance factor NL following DIN 4708	[-]	10	12	15	20	25
Storage tank p _{max} / t _{max}	[bar] / [°C]	3 / 95	3 / 95	3 / 95	3 / 95	3 / 95
DHW heat exchanger surface / volume	[m ²] / [l]	9 / 39.5	9 / 39.5	9 / 39.5	9 / 39.5	9 / 39.5
DHW heat exchanger p _{max} / t _{max}	[bar] / [°C]	6 / 95	6 / 95	6 / 95	6 / 95	6 / 95
Smooth-pipe heat exchanger* bottom surface / volume	[m ²] / [l]	4.9 / 32	5.9 / 39	5.5 / 36	6.8 / 44	7.8 / 51
Smooth-pipe heat exchanger* top surface / volume	[m ²] / [l]	2.5 / 16	4.6 / 30	5.5 / 36	6.8 / 44	7.8 / 51
Smooth-pipe heat exchanger* p _{max} / t _{max}	[bar] / [°C]	10 / 130	10 / 130	10 / 130	10 / 130	10 / 130
Return heat generator (Rp 1½")	A [mm]	343	339	405	465	440
Return smooth-pipe heat exchanger** bottom (Rp 1")	B [mm]	331	369	- / 440 / 440	465	440
Freely available (Rp 1½")	C [mm]	343	339	405	465	440
Freely available (Rp 1½")	D [mm]	1,033	769	1,109	1,095	1,070
Flow smooth-pipe heat exchanger** bottom (Rp 1")	E [mm]	891	1,089	- / 960 / 960	1,095	1,070
Cold water connection (Rp 1¼")	F [mm]	1,048	1,324	1,109	1,690	1,665
Heating element (Rp 1½") / Freely available (Rp 1½")	G [mm]	1,033 / -	- / 769	1,109 / -	- / 1,095	- / 1,070
Freely available (Rp 1½")	H [mm]	1,348	1,519	1,341	1,745	1,720
Return smooth-pipe heat exchanger** top (Rp 1")	I [mm]	1,348	1,439	- / - / 1,254	1,745	1,720
Freely available (Rp 1½")	J [mm]	1,348	1,519	1,341	1,745	1,720
Flow heat generator (Rp 1½")	K [mm]	1,733	2,019	1,809	2,375	2,350
Flow smooth-pipe heat exchanger** top (Rp 1")	L [mm]	1,648	1,989	- / - / 1,774	2,375	2,350
Hot water connection (Rp 1¼")	M [mm]	1,750	2,024	1,809	2,390	2,365
Freely available (Rp 1½")	N [mm]	1,733	2,019	1,809	2,375	2,350
Ventilation (Rp 1¼")	O [mm]	2,112	2,391	2,245	2,840	2,828
Sensor sleeve (Ø 6 mm)	P [mm]	various heights	various heights	various heights	various heights	various heights



* if there is one
 ** if there is one, otherwise freely available (Rp 1")

Built-under fresh-water storage tanks (vertical) 80 – 200

Built-under fresh-water storage tanks (vertical)		80	120	150	200
Real volume according to EN 12897	[l]	80	120	150	200
Fire protection class of insulation according to DIN 4102-1	[-]	B2	B2	B2	B2
Total height including insulation	[mm]	620	830	985	1,245
Diameter without insulation	[mm]	500	500	500	600
Diameter with insulation	[mm]	610	610	610	710
Tilt height	[mm]	850	950	1,130	1,350
Weight	[kg]	35	45	55	65
Energy efficiency class according to EU regulation no. 812/2013	[-]	A+	A+	A+	A+
Heat retaining loss according to EN 12897	[W]	23	26	28	31
Output capacity 45°C (storage tanks 65°C, cold water 10°C, no reheating)	[l]	50	68	85	115
Performance factor NL following DIN 4708	[-]	0.6	0.8	1	1.2
Storage tank pmax / tmax	[bar] / [°C]	3 / 95	3 / 95	3 / 95	3 / 95
DHW heat exchanger surface / volume	[m ²] / [l]	1.4 / 6	2.5 / 11	3 / 14	3.1 / 14
DHW heat exchanger pmax / tmax	[bar] / [°C]	6 / 95	6 / 95	6 / 95	6 / 95
Draining (R ¾")	A [mm]	137	137	137	137
Thermometer (Ø 9 mm)	B [mm]	455	663	748	1,008
Hot water connection (Rp 1¼")	C [mm]	600	808	964	1,224
Flow heat generator (R ¾")	D [mm]	620	828	984	1,244
Return heat generator (R ¾")	E [mm]	620	828	984	1,244
Cold water connection (Rp 1¼")	F [mm]	600	808	964	1,224
Sensor sleeve (Ø 6 mm)	G [mm]	589	797	954	1,213
Ventilation (R ¾")	H [mm]	620	828	984	1,244



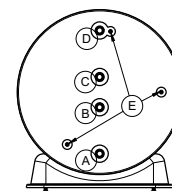
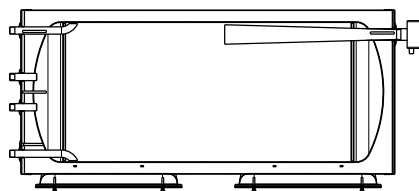
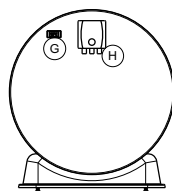
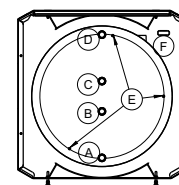
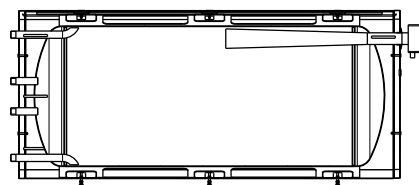
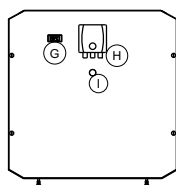
Horizontal and built-under buffer storage tanks

7-9

120 – 500

Horizontal and built-under buffer storage tanks		120	150	200	300	400	500
Real volume according to EN 12897	[l]	117	158	208	302	457	500
Fire protection class of insulation according to DIN 4102-1	[-]	B2	B2	B2	B2	B2	B2
Total height* including insulation	[mm]	700	700	700	700	850	850
Width	[mm]	610	610	610	610	760	760
Length	[mm]	785	995	1,260	1,750	1,600	1,730
Weight	[kg]	49	57	69	93	105	123
Energy efficiency class according to EU regulation no. 812/2013	[-]	A+	A+	A+	A+	A+	A+
Heat retaining loss according to EN 12897	[W]	26	29	31	36	41	43
Storage tank pmax / tmax	[bar] / [°C]	3 / 95	3 / 95	3 / 95	3 / 95	3 / 95	3 / 95

Return heat generator (R 1")	A [mm]
Freely available (R 1")	B [mm]
Freely available (R 1")	C [mm]
Flow heat generator (R 1")	D [mm]
Sensor sleeve** (Ø 6 mm)	E [mm]
Sensor cable feed-through (45x18 mm)	F [mm]
Thermometer (Clip)	G [mm]
Heating element (Rp 1½")	H [mm]
Cable feed-through heating element (Ø 26 mm)	I [mm]



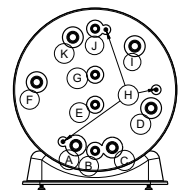
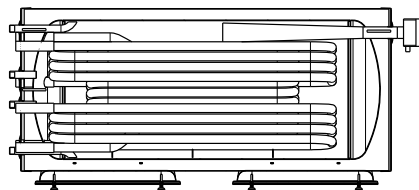
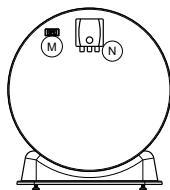
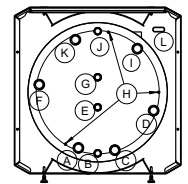
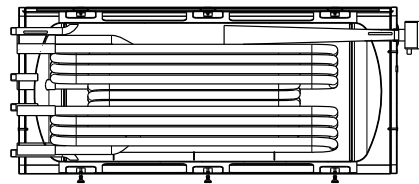
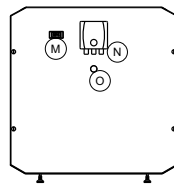
* feet adjustable by ± 13 mm

** Caution: Install the temperature sensors before mounting the steel jacket.
Use the sensor cable feed-through (F) for guiding the temperature sensors.

Horizontal and built-under fresh-water storage tanks 120 – 500

Horizontal and built-under fresh-water storage tanks without additional heat exchangers		120 / 120-1 / 120-2	150 / 150-1 / 150-2	200 / 200-1 / 200-2	300 / 300-1 / 300-2	400 / 400-1 / 400-2	500 / 500-1 / 500-2
Real volume according to EN 12897	[l]	117 / 116 / 115	157 / 156 / 155	206 / 205 / 204	301 / 300 / 298	455 / 454 / 452	498 / 496 / 494
Fire protection class of insulation according to DIN 4102-1	[-]	B2	B2	B2	B2	B2	B2
Total height* including insulation	[mm]	700	700	700	700	850	850
Width	[mm]	610	610	610	610	760	760
Length	[mm]	785	995	1,260	1,750	1,600	1,730
Weight	[kg]	55 / 60 / 65	65 / 72 / 79	79 / 87 / 96	103 / 111 / 120	123 / 136 / 150	141 / 154 / 167
Energy efficiency class according to EU regulation no. 812/2013	[-]	A+	A+	A+	A+	A+	A+
Heat retaining loss according to EN 12897	[W]	26	29	31	36	41	43
Output capacity 45°C (storage tanks 65°C, cold water 10°C, no reheating)	[l]	70	85	115	175	230	290
Performance factor NL following DIN 4708	[-]	0.8	1	1.2	1.6	2	3
Storage tank pmax / tmax	[bar] / [°C]	3 / 95	3 / 95	3 / 95	3 / 95	3 / 95	3 / 95
DHW heat exchanger surface / volume	[m²] / [l]	1.52 / 6.92	2.1 / 9.6	2.5 / 11	2.5 / 11	5.1 / 23	5.1 / 23
DHW heat exchanger pmax / tmax	[bar] / [°C]	6 / 95	6 / 95	6 / 95	6 / 95	6 / 95	6 / 95
Additional heat exchanger** bottom surface / volume	[m²] / [l]	1 / 4.69	1.4 / 6.2	1.7 / 8	1.7 / 8	3 / 14	3 / 14
Additional heat exchanger** top surface / volume	[m²] / [l]	1 / 4.55	1.4 / 6.1	1.7 / 8	1.7 / 8	3 / 14	3 / 14
Additional heat exchanger** pmax / tmax	[bar] / [°C]	6 / 95	6 / 95	6 / 95	6 / 95	6 / 95	6 / 95

Return additional heat exchanger bottom** (Rp 1¼")	A [mm]
Return heat generator (R 1")	B [mm]
Cold water connection (Rp 1¼")	C [mm]
Flow additional heat exchanger** bottom (Rp 1¼")	D [mm]
Freely available (R 1")	E [mm]
Return additional heat exchanger** top (Rp 1¼")	F [mm]
Freely available (R 1")	G [mm]
Sensor sleeve*** (Ø 6 mm)	H [mm]
Flow additional heat exchanger** topn (Rp 1¼")	I [mm]
Flow heat generator (R 1")	J [mm]
Hot water connection (Rp 1¼")	K [mm]
Sensor cable feed-through (45x18 mm)	L [mm]
Thermometer (clip)	M [mm]
Heating element (Rp 1½")	N [mm]
cable feed-through heating element (Ø 26 mm)	O [mm]

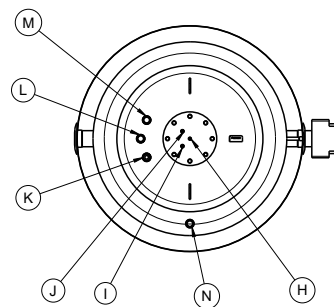
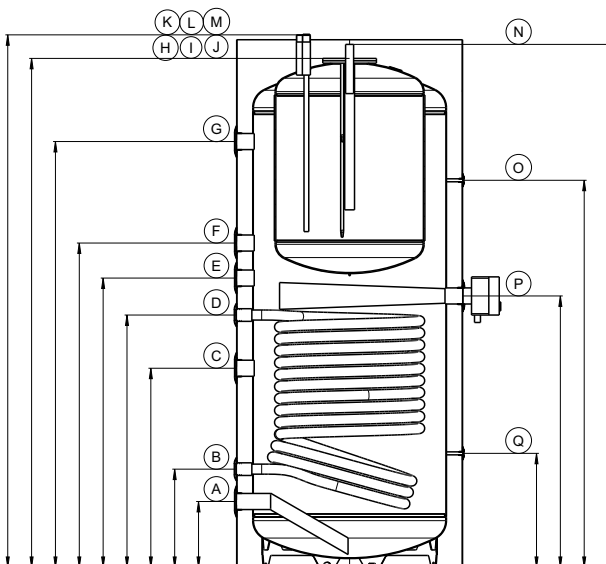


* feet adjustable by ±13mm

** if there is one

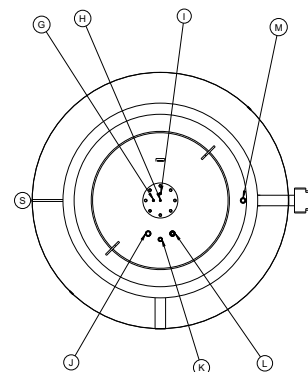
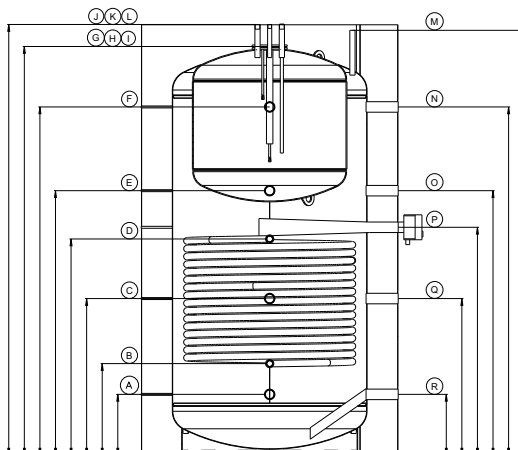
*** Caution: Install the temperature sensors before mounting the steel jacket.
Use the sensor cable feed-through (L) for guiding the temperature sensors.

Combined storage tanks		500
Real volume according to EN 12897	[l]	502
Volume DHW tank (part of the real volume)	[l]	121
Fire protection class of insulation according to DIN 4102-1	[-]	B2
Total height including insulation	[mm]	1,790
Diameter without insulation	[mm]	650
Diameter with insulation	[mm]	760
Tilt height	[mm]	1,925
Weight	[kg]	165
Energy efficiency class according to EU regulation no. 812/2013[-]	A+	
Heat retaining loss according to EN 12897	[W]	43
Output capacity 45°C (storage tanks 65°C, cold water 10°C, no reheating)	[l]	236
Performance factor NL following DIN 4708	[-]	3
Buffer tank p _{max} / t _{max}	[bar] / [°C]	3 / 95
DHW tank p _{max} / t _{max}	[bar] / [°C]	10 / 95
Smooth-pipe heat exchanger bottom surface / volume	[m ²] / [l]	2 / 13
Smooth-pipe heat exchanger p _{max} / t _{max}	[bar] / [°C]	10 / 130
Return heat generator (Rp 1½")	A [mm]	221
Return smooth-pipe heat exchanger bottom (Rp 1")	B [mm]	329
Freely available (Rp 1½")	C [mm]	668
Flow smooth-pipe heat exchanger bottom (Rp 1")	D [mm]	846
Freely available (Rp 1½")	E [mm]	970
Freely available (Rp 1½")	F [mm]	1,088
Flow heat generator (Rp 1½")	G [mm]	1,428
Anode connection (M8)	H [mm]	1,700
Sensor sleeve DHW tank top (Ø 6 mm)	I [mm]	1,700
Sensor sleeve DHW tank bottom (Ø 6 mm)	J [mm]	1,700
Cold water connection (R ¾")	K [mm]	1,786
Circulation connection (R ¾")	L [mm]	1,786
Hot water connection (R ¾")	M [mm]	1,786
Ventilation (Rp ½")	N [mm]	1,754
Sensor sleeve (Ø 6 mm)	O [mm]	1,299
Heating element (Rp 1½")	P [mm]	910
Sensor sleeve (Ø 6 mm)	Q [mm]	383



Combined storage tanks 800 – 1,500

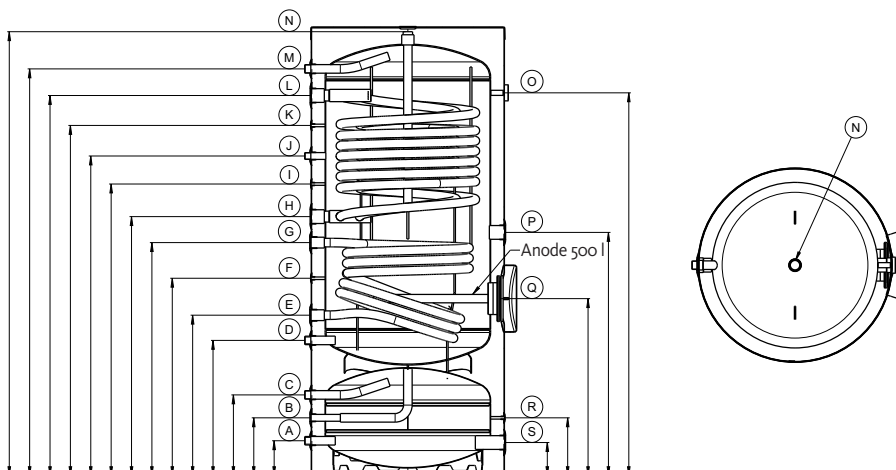
Combined storage tanks		800	1,000	1,500
Real volume according to EN 12897	[l]	788	993	1,464
Volume DHW tank (part of the real volume)	[l]	206	206	322
Fire protection class of insulation according to DIN 4102-1	[-]	B2	B2	B2
Total height including insulation	[mm]	1,945	2,355	2,215
Diameter without insulation	[mm]	790	790	1,000
Diameter with insulation	[mm]	1,015	1,015	1,315
Tilt height	[mm]	2,010	2,410	2,250
Weight	[kg]	260	350	380
Heat retaining loss according to EN 12897	[W]	50	55	63
Output capacity 45°C (storage tanks 65°C, cold water 10°C, no reheating)	[l]	315	350	471
Performance factor NL following DIN 4708	[-]	6	7	12
Buffer tank p _{max} / t _{max}	[bar] / [°C]	3 / 95	3 / 95	3 / 95
DHW heat exchanger p _{max} / t _{max}	[bar] / [°C]	10 / 95	10 / 95	10 / 95
Smooth-pipe heat exchanger bottom surface / volume	[m ²] / [l]	2.6 / 17	3.3 / 21.3	4.5 / 29.7
Smooth-pipe heat exchanger p _{max} / t _{max}	[bar] / [°C]	10 / 130	10 / 130	10 / 130
Return heat generator (Rp 1½")	A [mm]	255	255	312
Return smooth-pipe heat exchanger bottom (Rp 1")	B [mm]	413	363	470
Freely available (Rp 1½")	C [mm]	694	832	804
Flow smooth-pipe heat exchanger bottom (Rp 1")	D [mm]	893	1063	1110
Freely available (Rp 1½")	E [mm]	1,133	1,409	1,358
Flow heat generator (Rp 1½")	F [mm]	1,572	1,985	1,788
Sensor sleeve drinking water tank top (Ø 6 mm)	G [mm]	1,822	2,230	2,093
Anode connection (M8)	H [mm]	1,822	2,230	2,093
Sensor sleeve drinking water tank bottom (Ø 6mm)	I [mm]	1,822	2,230	2,093
Hot water connection (R ¾")	J [mm]	1,939	2,352	2,211
Circulation connection (R ½")	K [mm]	1,939	2,352	2,211
Cold water connection (R ¾")	L [mm]	1,939	2,352	2,211
Ventilation (Rp ½")	M [mm]	1,927	2,340	2,181
Freely available (Rp 1½")	N [mm]	1,572	1,985	1,788
Freely available (Rp 1½")	O [mm]	1,133	1,409	1,358
Heating element (Rp 1½")	P [mm]	963	1,170	1,170
Freely available (Rp 1½")	Q [mm]	694	832	804
Freely available (Rp 1½")	R [mm]	255	255	312
Sensor sleeve (Ø 6 mm)	S [mm]	various heights	various heights	various heights



Heat pump combination storage tank
 300 – 500

7-13

Heat pump combination storage tank		300	400	500
Real volume according to EN 12897	[l]	301	399	468
Volume DHW tank (part of the real volume)	[l]	203	300	370
Fire protection class of insulation according to DIN 4102-1	[-]	B2	B2	B2
Total height including insulation	[mm]	1,235	1,540	1,762
Diameter with insulation	[mm]	760	760	760
Tilt height	[mm]	1,445	1,710	1,910
Weight	[kg]	125	155	185
Energy efficiency class according to EU regulation no. 812/2013	[-]	A+	A+	A+
Heat retaining loss according to EN 12897	[W]	36	39	42
Output capacity 45°C (storage tanks 65°C, cold water 10°C, no reheating)	[l]	259	439	599
Performance factor NL following DIN 4708	[-]	5	9	12
Buffer tank pmax / tmax	[bar] / [°C]	3 / 95	3 / 95	3 / 95
DHW tank pmax / tmax	[bar] / [°C]	10 / 95	10 / 95	10 / 95
Smooth-pipe heat exchanger bottom surface / volume	[m ²] / [l]	- / -	1 / 6	1 / 6
Smooth-pipe heat exchanger top surface / volume	[m ²] / [l]	1.2 / 8	1.2 / 8	2.4 / 16
Smooth-pipe heat exchanger pmax / tmax	[bar] / [°C]	10 / 130	10 / 130	10 / 130
Freely available (R 1")	A [mm]	137	137	137
Sensor sleeve (Ø 6 mm)	B [mm]	227	227	227
Freely available (R 1")	C [mm]	317	317	317
Cold water connection (R 1")	D [mm]	531	531	531
Return smooth-pipe heat exchanger bottom (Rp 1")	E [mm]	-	630	630
Sensor sleeve (Ø 6 mm)	F [mm]	630	775	775
Flow smooth-pipe heat exchanger bottom (Rp 1")	G [mm]	-	915	915
Return smooth-pipe heat exchanger top (Rp 1½")	H [mm]	725	1,017	1,017
Sensor sleeve (Ø 6 mm)	I [mm]	-	-	1,145
Circulation connection (R ¾")	J [mm]	821	1,113	1,255
Sensor sleeve (Ø 6 mm)	K [mm]	888	1,180	1,375
Flow smooth-pipe heat exchanger top (Rp 1½")	L [mm]	970	1,262	1,493
Hot water connection (R 1")	M [mm]	1,069	1,375	1,597
Anode connection (Rp 1¼")	N [mm]	1,203	1,509	1,731
Thermometer (Ø9 mm)	O [mm]	965	1,265	1,503
Heating element (Rp 1½")	P [mm]	-	-	955
Inspection hatch, also serves as heating element connection! (hole circle Ø 150 mm, 8 x M12)	Q [mm]	695	695	695
Sensor sleeve (Ø 6 mm)	R [mm]	227	227	227
Heating element (Rp 1½")	S [mm]	130	130	130

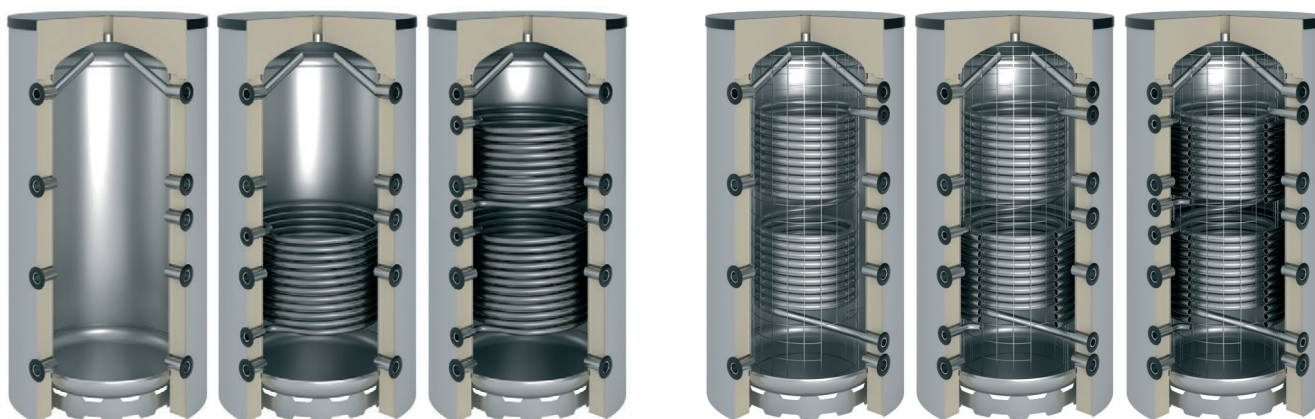


1	Aperçu des ballons	51	6	Élimination	58
2	Consignes de sécurité et d'emploi	52	7	Caractéristiques techniques	58
2.1	Documentation	52	7.1	Ballons tampons 150-500	59
2.2	Réglementations	52	7.2	Ballons tampons 800-1500	60
2.3	Travaux sur le ballon	52	7.3	Ballons tampons 2250-5000	60
2.4	Pose	52	7.4	Ballons tampons 10000	62
2.5	Usage prévu	53	7.5	Ballons d'eau fraîche instantanée 150 – 500	63
3	Installation / Mise en service	53	7.6	Ballons d'eau fraîche instantanée 800 – 1500	64
3.1	Raccordement	53	7.7	Ballons d'eau fraîche instantanée 2250 – 5000	65
3.2	Raccordement à l'eau sanitaire	54	7.8	Ballons d'eau fraîche instantanée installés sous le plan de travail (verticaux) 80-200	66
3.3	Système de mélange	54	7.9	Ballons tampons horizontaux et ballons tampons installés sous le plan de travail 120 - 500	67
3.4	Chocs de pression / coups de bélier	54	7.10	Ballons d'eau fraîche instantanée horizontaux et ballons d'eau fraîche instantanée sous le plan de travail 120-500	68
3.5	Mise en utilisation	55	7.11	Ballons combinés 500	69
4	Contrôle, entretien et nettoyage	55	7.12	Ballons combinés 800 – 1500	70
4.1	Vidange	55	7.13	Ballons combinés pour pompe à chaleur 300 – 500	71
4.2	Soupape de sécurité	55			
4.3	Protection contre la corrosion	56			
4.4	Ouverture de bride	56			
4.5	Nettoyage	57			
4.6	Liste des pièces détachées	57			
5	Garantie	58			

N° art de la notice d'installation et d'utilisation: 10165 – Version 07/2020

Le présent manuel d'instructions de montage et d'utilisation remplace toute version antérieure.

Sous réserve d'erreurs, d'omissions et de modifications.

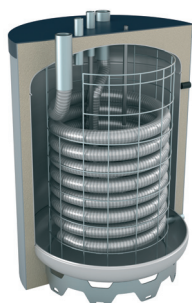


Ballons tampons

150 - 500 litres, page 59
800 - 1500 litres, page 60
2250 - 5000 litres, page 61

Ballons d'eau fraîche instantanée

150 - 500 litres, page 63
800 - 1500 litres, page 64
2250 - 5000 litres, page 65



Ballons d'eau fraîche instantanée installés sous le plan de travail (verticaux)

80 - 200 litres, page 66



Ballons horizontaux et ballons installés sous le plan de travail

Ballons tampons horizontaux et ballons tampons installés sous le plan de travail 120 - 500 litres, page 67

Ballons d'eau fraîche instantanée horizontaux et ballons d'eau fraîche instantanée sous le plan de travail, page 68



Ballons combinés

500 litres, page 69
800 - 1500 litres, page 70



Ballons combinés pour pompe à chaleur

300 - 500 litres, page 71

Lire ces instructions avant toute mise en service/utilisation!

Cette notice fait partie du ballon, elle doit être remise à l'utilisateur et doit toujours être conservée à proximité du lieu de pose du ballon.

IMPORTANT: Nous déclinons toute responsabilité résultant du non-respect de cette notice.

Les dispositions relatives aux normes DIN, DIN EV, DVGW, VDI, TRF et VDE ainsi que toutes les réglementations nationales et spécifiques pour chaque pays, directives et normes pour systèmes de chauffage, de préparation d'eau chaude sanitaire et d'eau potable doivent absolument être respectées.

Au cas où les instructions dans cette notice de montage devaient être contradictoires aux réglementations spécifiques à un pays, suivre les réglementations spécifiques du pays en vigueur.



L'installation et la mise en service ainsi que l'entretien et les réparations doivent être effectués par des spécialistes autorisés (chauffagistes / installateurs sous contrat). L'isolation à haut rendement des ballons jusqu'à 1500 litres se compose de panneaux à vide incorporés dans une enveloppe en mousse PU.

Les panneaux à vide peuvent être endommagés, par exemple, par perçage, sciage ou découpe dans l'enveloppe en mousse PU. Cela doit être évité !

Les panneaux à vide ont un noyau de silicate gris recouvert d'un film. Le silicate ne présente pas de risque pour la santé, n'est pas écotoxique et peut être éliminé avec les ordures ménagères. Si le silicate s'échappe sous l'effet d'une force extérieure, nous recommandons l'utilisation de gants et d'un masque de protection contre la poussière, malgré son innocuité.

Les ballons ne doivent être installés que dans des locaux à l'abri du gel. En cas de risque de gel, le ballon et toutes les robinetteries et conduites d'eau doivent être vidées. Sur le lieu d'installation, l'espace nécessaire pour l'entretien et les réparations, un sol horizontal pour la pose et une capacité de charge suffisante du sous-plancher doivent être assurés.

Les distances par rapport aux installations de combustion sont indiquées dans la documentation du fabricant.

Selon l'ordonnance sur les installations de combustion, une distance minimale de 1 m doit être respectée par rapport aux chaudières à combustibles solides, par exemple en raison d'éventuelles étincelles volantes.

Les ballons d'eau fraîche instantanée, ballons combinés et ballons tampons servent au réchauffement, stockage et mise à disposition d'eau chaude de chauffage (selon VDI 2035) aux températures souhaitées dans les systèmes fermés.

Les ballons d'eau fraîche instantanée, ballons combinés et ballons tampons servent en plus au réchauffement indirect d'eau sanitaire.

Les ballons peuvent être équipés optionnellement de corps de chauffe à visser de différents fabricants et puissances. Les corps de chauffe à visser doivent absolument remplir les conditions suivantes:

- Convenir pour une utilisation dans des installations de chauffage et d'eau chaude sanitaire
- Avoir une longueur adaptée au diamètre du ballon
- Modèle certifié TÜV ou VDE

Le montage et le raccordement électrique des corps de chauffe à visser doivent uniquement être effectués par du personnel qualifié et selon les instructions d'installation du fabricant. Pour les corps de chauffe à visser, les conditions de garantie du fabricant sont applicables.

Usage prévu

2.5

Installation /
Mise en service

3

Tous les ballons doivent uniquement être utilisés dans des installations fermées. Tous les raccords doivent être résistants à la pression. Les raccords non-utilisés doivent être obturés. Toutes les conduites devraient être isolées afin de minimiser des pertes de chaleur.

Le ballon doit être installé de manière à ce qu'il puisse être vidangé sans avoir à le démonter.

IMPORTANT: Si un échangeur thermique à tube lisse n'est pas utilisé, il faut le protéger de la pénétration d'oxygène en l'obturant. Sinon, l'eau de condensation en association avec de l'oxygène pourrait engendrer de la corrosion.

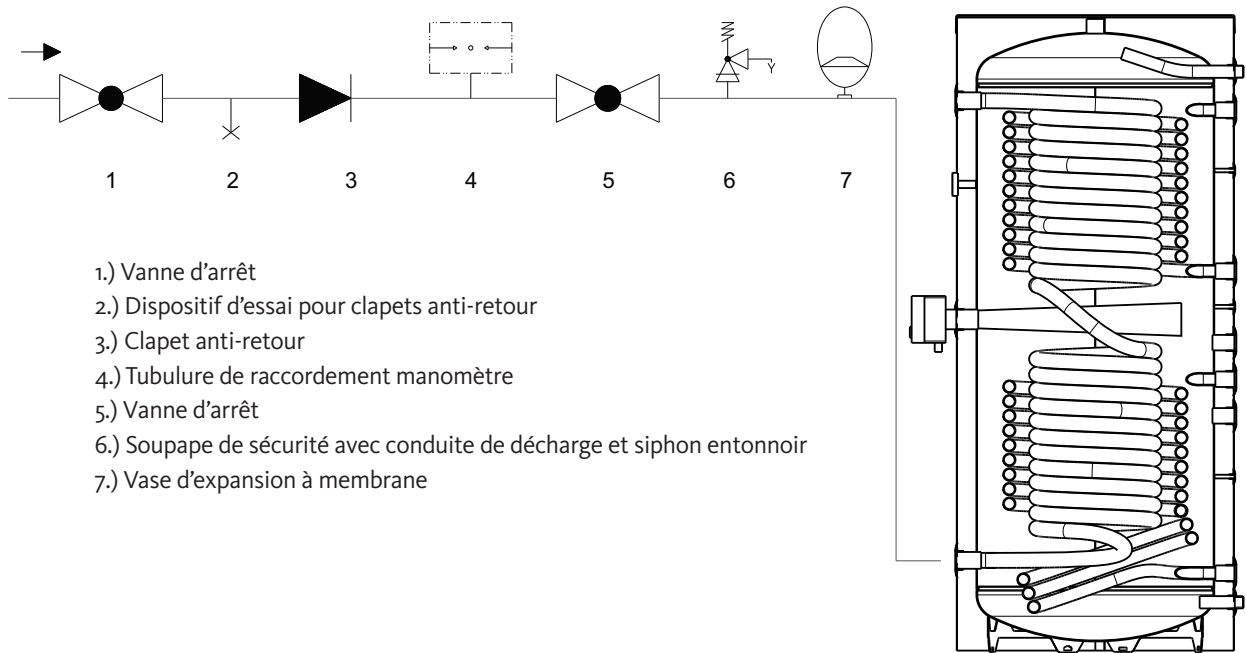
IMPORTANT: En aucun cas, les échangeurs thermiques à tube lisse ne doivent être fermés des deux côtés en état rempli, car une surpression pourrait se produire.

Raccordement

3.1

Les normes et directives en vigueur doivent être respectées. Le raccordement d'eau froide doit être effectué conformément aux normes DIN 1988 / DIN EN 1717 et DIN 4753.

IMPORTANT: Pour les régions présentant une dureté d'eau élevée de plus de 20° dH, nous conseillons l'utilisation d'un adoucisseur d'eau ou le montage d'un robinet de rinçage en association avec des ballons d'eau fraîche instantanée pour faciliter le nettoyage de l'échangeur thermique d'eau chaude sanitaire.



- 1.) Vanne d'arrêt
- 2.) Dispositif d'essai pour clapets anti-retour
- 3.) Clapet anti-retour
- 4.) Tubulure de raccordement manomètre
- 5.) Vanne d'arrêt
- 6.) Soupape de sécurité avec conduite de décharge et siphon entonnoir
- 7.) Vase d'expansion à membrane

En cas de système de mélange, prévoir une séparation électrique en conséquence de la connexion conductrice entre les différents composants.

En cas d'installation d'armatures d'arrêt ou de prélèvement (électrovanne, robinets à bille, mitigeurs monocommandes), des coups de bélier temporaires peuvent se produire dans les installations d'eau potable se manifestant par des bruits perturbateurs et entraînant une usure et des ruptures de conduites et des raccords aux ballons. En cas d'utilisation de ces dispositifs, il faut installer des réducteurs de coup de bélier adéquats. D'éventuels dommages résultant de chocs de pression / coups de bélier ne sont pas couverts par la garantie.

La mise en service du ballon s'effectue dans l'ordre suivant:

- Rincer le ballon et toutes les tuyauteries
- Remplir le ballon jusqu'à ce que la pression de service soit atteinte (pour la partie d'eau chaude sanitaire, ouvrir les points de puisage jusqu'à ce que l'eau s'écoule dans un jet complet)
- Ouvrir la vanne de sécurité
- Chauffer le ballon après le remplissage complet

IMPORTANT : tous les raccords pré-montés doivent absolument être vérifiés s'ils sont bien étanches avant la mise en service. Après le premier réchauffement, tous les raccords sont de nouveau à contrôler s'ils sont bien posés correctement ; il faut les resserrer si nécessaire. Les dégâts d'eau ne sont pas couverts par la garantie.

IMPORTANT : remplir en premier le côté eau sanitaire pour les ballons d'eau fraîche instantanée et ballons combinés.

IMPORTANT: ouvrir la soupape de purge du côté de l'eau de chauffage.

IMPORTANT : la pression du côté de l'eau sanitaire ne doit pas dépasser celle du côté de l'eau de chauffage.

IMPORTANT : Pour obtenir le meilleur effet d'isolation possible, il ne doit pas y avoir de condensation d'humidité dans l'isolation. L'isolation humide peut être séchée en soulevant temporairement le couvercle supérieur du ballon pendant le fonctionnement.

Mise en service

3-5

Contrôle, entretien et nettoyage

4

IMPORTANT : le vidange des ballons d'eau fraîche instantanée et des ballons combinés a lieu dans l'ordre contraire à celui lors de la mise en service. Lors de la maintenance du côté eau sanitaire : le côté eau de chauffage doit être mis hors pression.

Le vidange de l'eau sanitaire s'effectue après la fermeture de la vanne d'arrêt dans la conduite d'eau froide via la soupape de décharge de la vanne de sécurité combinée en ouvrant en même temps toutes les vannes d'eau chaude des robinetteries raccordées.

Vidange

4.1

Le bon fonctionnement de la soupape de sécurité doit être vérifié lors de la mise en service et au moins une fois par an. Au cas où la soupape de sécurité fuirait de façon permanente, il y a probablement une souillure, la pression de la conduite d'eau surpasse la pression autorisée ou bien la soupape de sécurité est défectueuse. Si la pression de la conduite d'eau surpasse la pression autorisée, il faut installer un réducteur de pression.

IMPORTANT: Lors du réchauffement, de l'eau dilatée sort de façon visible de la soupape de sécurité. Ne pas la fermer!

Soupape de sécurité

4.2

Tous les ballons combinés et ballons pour pompe à chaleur ont un double émaillage du côté eau chaude sanitaire selon DIN 4753-3 et sont livrés avec une anode magnésium de protection pré-montée. La norme DIN 4753-6 prévoit de vérifier les anodes magnésium de protection tous les ans et de les remplacer tous les deux ans.

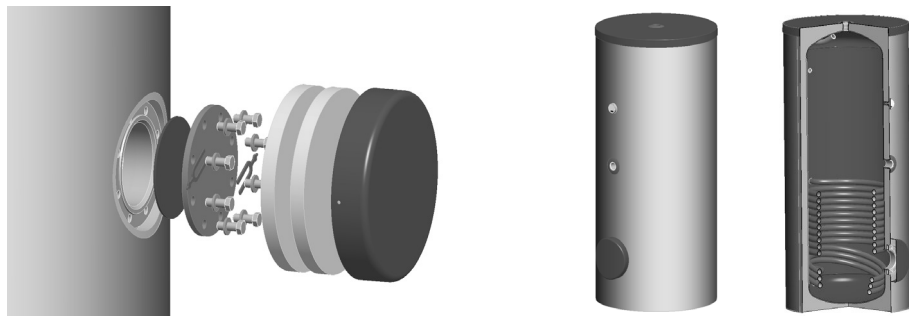
Il est possible d'installer ultérieurement des anodes à courant imposé de différents fabricants ne nécessitant aucun entretien. Dans ce cas, toutes les anodes magnésium de protection installées sur le ballon doivent impérativement être enlevées afin d'éviter des perturbations et des dysfonctionnements de l'anode à courant imposé. Les anodes à courant imposé doivent uniquement être installées par du personnel qualifié et selon les instructions d'installation du fabricant. Pour les anodes à courant imposé, les conditions de garantie du fabricant sont applicables.

Les ballons d'eau fraîche instantanée sont équipés du côté eau sanitaire d'un échangeur à tube ondulé (1.4404) et ne nécessitent aucune mesure supplémentaire pour ce qui est de la protection contre la corrosion. Aucune autre mesure anticorrosion n'est également nécessaire du côté eau chauffage du fait de l'eau sans oxygène (selon VDI 2035).

Pour les ballons avec bride de nettoyage, le joint de la bride doit être vérifié régulièrement. Une vérification annuelle est recommandée.

IMPORTANT: après l'ouverture de la bride, il faut absolument remplacer le joint.

IMPORTANT: Serrer les écrous d'abord à la main et ensuite les serrer en croix avec un couple nominal entre 18 et 22 Nm.



Les intervalles nécessaires de nettoyage dépendent de la qualité de l'eau et de la hauteur de la température du ballon. Un nettoyage par an est recommandé.

IMPORTANT: En cas d'une dureté de l'eau de plus de 20° dH, un intervalle de nettoyage annuel est la condition pour conserver les droits de garantie.

Pour les ballons avec réservoir d'eau chaude sanitaire émaillé, le nettoyage s'effectue par l'ouverture de bride. La surface intérieure émaillée empêche largement la formation de calcaire et permet un nettoyage rapide des résidus de calcaire à l'aide d'un jet d'eau puissant. Les résidus de calcaire doivent uniquement être broyés avec un bâton en bois avant le rinçage. Ne pas utiliser des objets tranchants et/ou métalliques pour le nettoyage, car il y a un risque d'endommagement du réservoir ou de l'émaillage.

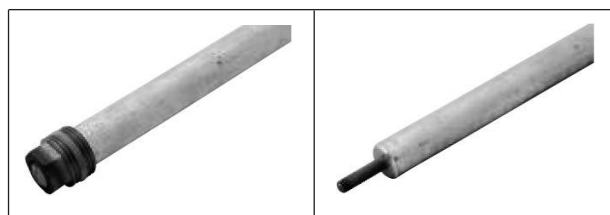
Nettoyage de l'échangeur thermique d'eau chaude sanitaire des ballons d'eau fraîche instantanée: rincer l'échangeur avec un détartrant adapté (par ex. acide citrique).

IMPORTANT: Après le nettoyage, vérifier l'étanchéité des raccords et les resserrer, si nécessaire, avant et après le réchauffement. Nous déclinons toute responsabilité pour les dégâts des eaux.

Nettoyage

4.5

Anodes magnésium de protection



	517807400 R1¼" x 500, Ø 33	517807402 R1¼" x 700, Ø 33	517807340 *) M8 x 500, Ø 33
Ballon combiné			
500			x *)
800			x *)
1000			x *)
1500			x *)
Ballon combiné à pompe à chaleur			
300	x		
400		x	
500		x	x *)

*) En cas de remplacement, installer de nouveaux accessoires 517807380 et joint 516005209.

517807380 Accessoires pour le montage isolé



516005209 Joint pour bride de révision



Liste des pièces détachées

4.6

La société OEG GmbH offre une garantie dans le cadre des conditions générales de vente pour toutes les pièces et produits livrés par OEG.

Le respect des conditions suivantes est indispensable pour les droits de garantie sur les ballons OEG:

- Contrôle des fournitures et de l'état de livraison. En cas de doute, contacter immédiatement le transitaire et/ou OEG.
- Pose du ballon hors gel
- Mise en service uniquement sur une installation fermée
- Respect des températures et des pressions maximales autorisées (voir plaque signalétique)
- Installation conformément aux instructions
- Contrôle d'étanchéité régulier du ballon, ainsi que de tous les raccords
- Nettoyage annuel en cas de dureté de l'eau sanitaire de plus de 20° dH
- Vérification annuelle de l'anode magnésium et remplacement de celle-ci tous les deux ans.*

*pour les ballons avec réservoir d'eau chaude sanitaire émaillé

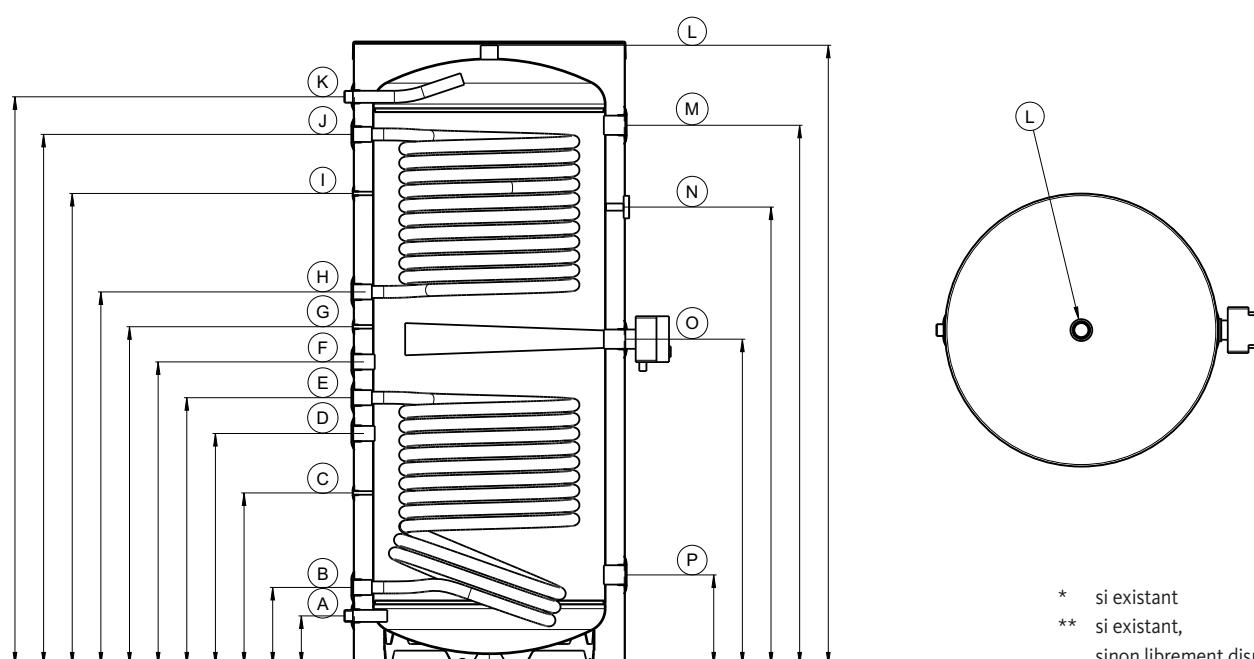
Élimination de l'emballage

Le matériel de transport et d'emballage doit être ramené par l'installateur aux centres locaux ou communaux de recyclage et de traitement des déchets.

Élimination et recyclage des produits après la mise hors service définitive

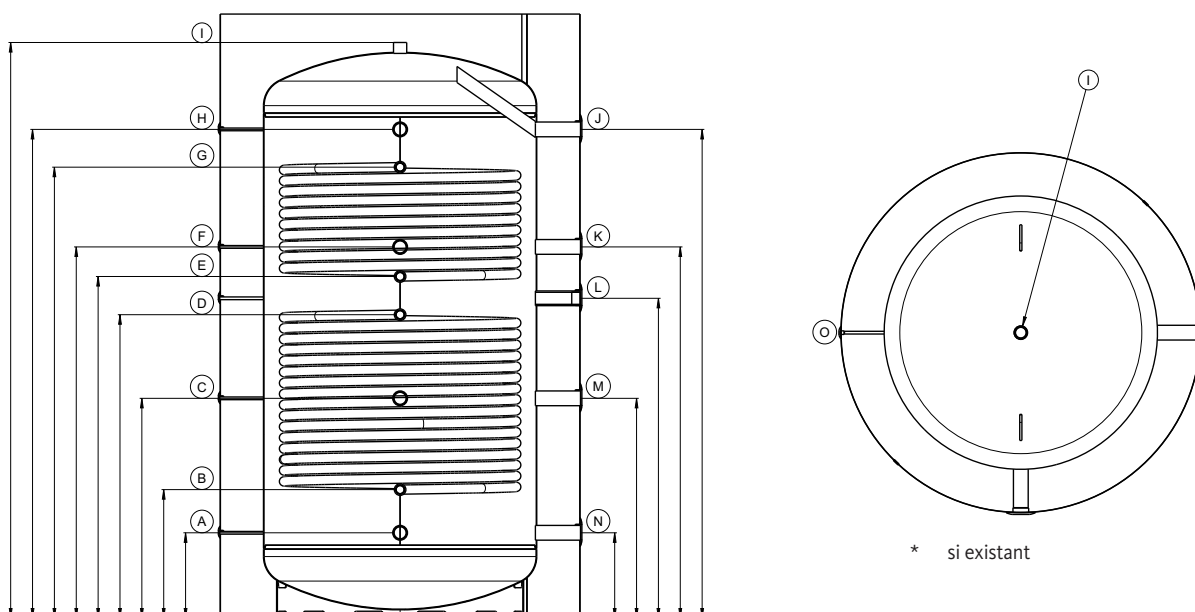
Les composants et les matières consommables des ballons OEG ne doivent pas être jetés avec les ordures ménagères. Ils doivent être ramenés aux points de collectes en accord avec les centres locaux et communaux de recyclage et de traitement de déchets. En cas de question sur les composants individuels des ballons, veuillez contacter info@oeg.net ou la hotline d'OEG sous le numéro de téléphone 0800 919109.

Ballon tampon sans, avec un (-1) ou avec deux (-2) échangeurs thermiques à tube lisse		150 / 150-1 / 150-2	200 / 200-1 / 200-2	300 / 300-1 / 300-2	400 / 400-1 / 400-2	500 / 500-1 / 500-2
Capacité réelle selon EN 12897	[l]	158 / 157 / 156	206 / 203 / 202	300 / 297 / 296	419 / 415 / 412	516 / 512 / 509
Classe de résistance au feu de l'isolation selon DIN 4102-1	[-]	B2	B2	B2	B2	B2
Hauteur totale avec isolation	[mm]	1020	1265	1750	1725	1770
Diamètre sans isolation	[mm]	500	500	500	600	650
Diamètre avec isolation	[mm]	610	610	610	710	760
Cote de basculement	[mm]	1170	1375	1830	1865	1925
Poids	[kg]	48 / 60 / 70	60 / 77 / 87	71 / 88 / 100	88 / 119 / 145	96 / 127 / 153
Classe d'efficacité énergétique selon le règlement européen n° 812/2013	[-]	A+	A+	A+	A+	A+
Perte de maintien au chaud selon EN 12897	[W]	28	31	36	40	43
Pression max./Température max. du ballon	[bar] / [°C]	3 / 95	3 / 95	3 / 95	3 / 95	3 / 95
Echangeur thermique à tube lisse* en bas surface / contenance	[m ²] / [l]	0,77 / 5	1,15 / 7,5	1,15 / 7,5	1,88 / 12,3	1,88 / 12,4
Echangeur thermique à tube lisse* en haut surface / contenance	[m ²] / [l]	0,63 / 4,2	0,63 / 4,2	0,77 / 5	1,73 / 11,3	1,74 / 11,4
Pression max./Température max. de l'échangeur thermique à tube lisse*	[bar] / [°C]	10 / 130	10 / 130	10 / 130	10 / 130	10 / 130
Retour générateur de chaleur (R 1")	A [mm]	132	132	132	130	137
Retour échangeur thermique à tube lisse** en bas (Rp 1")	B [mm]	207	219	222	210	217
Doigt de gant (Ø 6 mm)	C [mm]	277	415	415	474	481
Librement disponible (Rp 1")	D [mm]	-	-	-	640	647
Départ échangeur thermique à tube lisse** en bas (Rp 1")	E [mm]	468	619	622	740	747
Librement disponible (Rp 1")	F [mm]	-	-	-	840	847
Doigt de gant (Ø 6 mm)	G [mm]	-	-	-	932	945
Retour échangeur thermique à tube lisse** en haut (Rp 1")	H [mm]	542	772	1217	1025	1042
Doigt de gant (Ø 6 mm)	I [mm]	682	878	1347	1265	1317
Départ échangeur thermique à tube lisse** en haut (Rp 1")	J [mm]	752	982	1487	1465	1482
Départ générateur de chaleur (R 1")	K [mm]	-	-	-	1565	1587
Départ générateur de chaleur (R 1") / purge (Rp 1¼")	L [mm]	1019 / -	1264 / -	1749 / -	- / 1695	- / 1731
Librement disponible (Rp 1½")	M [mm]	792	1032	1517	1485	1508
Thermomètre (Ø 9 mm)	N [mm]	682	910	1423	1265	1279
Résistance électrique (Rp 1½")	O [mm]	500	689	1145	895	910
Librement disponible (Rp 1½")	P [mm]	242	242	242	245	252



* si existant
 ** si existant,
 sinon librement disponible (Rp 1")

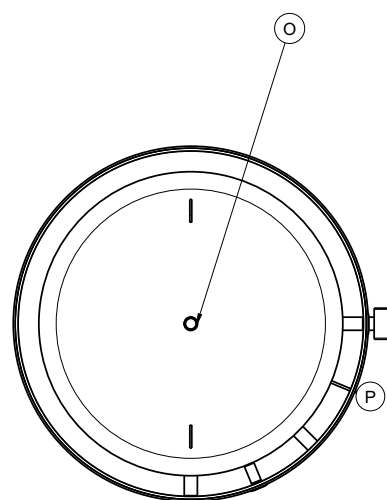
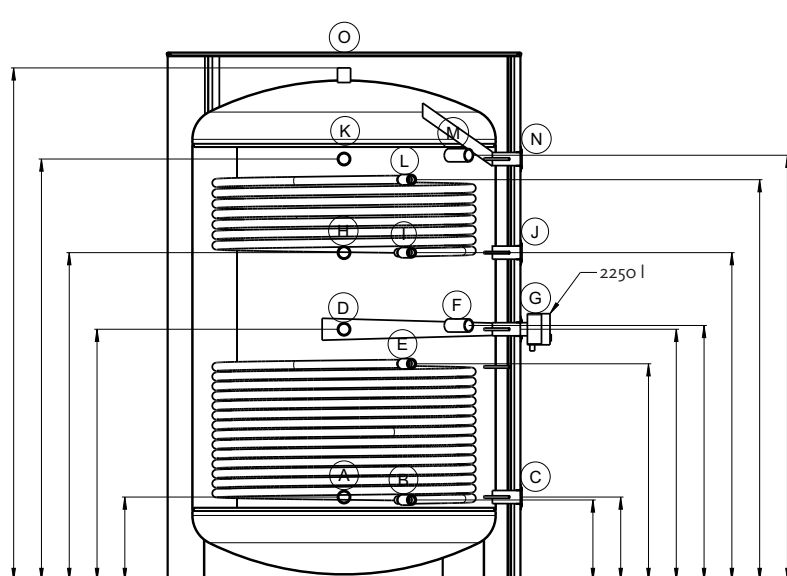
Ballon tampon sans, avec un (-1) ou avec deux (-2) échangeurs thermiques à tube lisse		800 / 800-1 / 800-2	1000 / 1000-1 / 1000-2	1500 / 1500-1 / 1500-2
Capacité réelle selon EN 12897	[l]	804 / 800 / 795	999 / 993 / 988	1480 / 1473 / 1467
Classe de résistance au feu de l'isolation selon DIN 4102-1	[-]	B2	B2	B2
Hauteur totale avec isolation	[mm]	1930	2350	2210
Diamètre sans isolation	[mm]	790	790	1000
Diamètre avec isolation	[mm]	1015	1015	1315
Cote de basculement	[mm]	1900	2280	2190
Poids	[kg]	171 / 211 / 244	243 / 293 / 333	232 / 300 / 343
Perte de maintien au chaud selon EN 12897	[W]	51	55	63
Pression max./Température max. du ballon	[bar] / [°C]	3 / 95	3 / 95	3 / 95
Echangeur thermique à tube lisse* surface en bas / contenance	[m ²] / [l]	2,6 / 17	3,3 / 21,3	4,5 / 29,7
Echangeur thermique à tube lisse* surface en haut / contenance	[m ²] / [l]	2,2 / 14,2	2,6 / 17	2,8 / 18,6
Pression max./Température max. de l'échangeur thermique à tube lisse*	[bar] / [°C]	10 / 130	10 / 130	10 / 130
Retour générateur de chaleur (Rp 1½")	A [mm]	255	255	312
Retour échangeur thermique à tube lisse* en bas (Rp 1")	B [mm]	413	363	470
Librement disponible (Rp 1 1/2")	C [mm]	694	832	804
Départ échangeur thermique à tube lisse* en bas (Rp 1")	D [mm]	893	1063	1110
Retour échangeur thermique à tube lisse* en haut (Rp 1")	E [mm]	1025	1293	1250
Librement disponible (Rp 1 1/2")	F [mm]	1133	1409	1358
Départ échangeur thermique à tube lisse* en haut (Rp 1")	G [mm]	1425	1773	1650
Départ générateur de chaleur (Rp 1 ½")	H [mm]	1572	1985	1788
Purge (Rp 1 ¼")	I [mm]	1833	2246	2106
Librement disponible (Rp 1 ½")	J [mm]	1572	1985	1788
Librement disponible (Rp 1 ½")	K [mm]	1133	1409	1358
Résistance électrique (Rp 1 ½")	L [mm]	963	1170	1170
Librement disponible (Rp 1 ½")	M [mm]	694	832	804
Librement disponible (Rp 1 ½")	N [mm]	255	255	312
Doigt de gant (Ø 6 mm)	O [mm]	diverses hauteurs	diverses hauteurs	diverses hauteurs



Ballons tampons
2250 – 5000

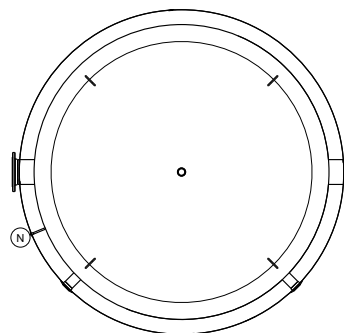
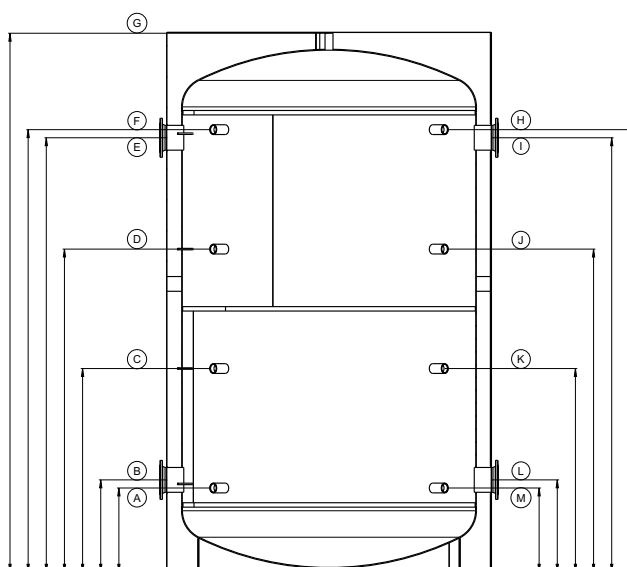
7-3

Ballon tampon sans, avec un (-1) ou avec deux (-2) échangeurs thermiques à tube lisse		2250 / 2250-1 / 2250-2	2600 / 2600-1 / 2600-2	3000 / 3000-1 / 3000-2	4000 / 4000-1 / 4000-2	5000 / 5000-1 / 5000-2
Capacité réelle selon EN 12897	[l]	2261 / 2252 / 2247	2596 / 2585 / 2576	3003 / 2993 / 2982	3886 / 3873 / 3860	5056 / 5041 / 5026
Classe de résistance au feu de l'isolation selon DIN 4102-1	[-]	B2	B2	B2	B2	B2
Hauteur totale avec isolation	[mm]	2165	2440	2300	3000	3000
Diamètre sans isolation	[mm]	1250	1250	1400	1400	1600
Diamètre avec isolation	[mm]	1450	1450	1600	1600	1800
Cote de basculement	[mm]	2165	2500	2405	2935	3100
Poids	[kg]	275 / 348 / 385	310 / 400 / 470	345 / 430 / 515	425 / 527 / 630	502 / 621 / 740
Pression max./Température max. du ballon	[bar] / [°C]	3 / 95	3 / 95	3 / 95	3 / 95	3 / 95
Echangeur thermique à tube lisse* en bas surface / contenance	[m ²] / [l]	4,9 / 32	5,9 / 39	5,5 / 36	6,8 / 44	7,8 / 51
Echangeur thermique à tube lisse* en haut surface / contenance	[m ²] / [l]	2,5 / 16	4,6 / 30	5,5 / 36	6,8 / 44	7,8 / 51
Pression max./Température max. de l'échangeur thermique à tube lisse*	[bar] / [°C]	10 / 130	10 / 130	10 / 130	10 / 130	10 / 130
Retour générateur de chaleur (Rp 1½")	A [mm]	343	339	405	465	440
Retour échangeur thermique à tube lisse** en bas (Rp 1")	B [mm]	331	369	- / 440 / 440	465	440
Librement disponible (Rp 1½")	C [mm]	343	339	405	465	440
Librement disponible (Rp 1½")	D [mm]	1033	769	1109	1095	1070
Départ échangeur thermique à tube lisse** en bas (Rp 1")	E [mm]	891	1089	- / 960 / 960	1095	1070
Librement disponible (Rp 1½")	F [mm]	1048	1324	-	1690	1665
Résistance électrique (Rp 1½") / librement disponible (Rp 1½")	G [mm]	1033 / -	- / 769	1109 / -	- / 1095	- / 1070
Librement disponible (Rp 1½")	H [mm]	1348	1519	1341	1745	1720
Retour échangeur thermique à tube lisse** en haut (Rp 1")	I [mm]	1348	1439	- / - / 1254	1745	1720
Librement disponible (Rp 1½")	J [mm]	1348	1519	1341	1745	1720
Départ générateur de chaleur (Rp 1½")	K [mm]	1733	2019	1809	2375	2350
Départ échangeur thermique à tube lisse** en haut (Rp 1")	L [mm]	1648	1989	- / - / 1774	2375	2350
Librement disponible (Rp 1½")	M [mm]	1750	2024	-	2390	2365
Librement disponible (Rp 1½")	N [mm]	1733	2019	1809	2375	2350
Purge (Rp 1¼")	O [mm]	2112	2391	2245	2840	2828
Doigt de gant (Ø 6 mm)	P [mm]	diverses hauteurs	diverses hauteurs	diverses hauteurs	diverses hauteurs	diverses hauteurs



- * si existant
 ** si existant,
 sinon librement disponible (Rp 1")

Ballons tampons sans échangeur à tube lisse		10000
Capacité réelle selon EN 12897	[l]	10083
Classe de résistance au feu de l'isolation selon DIN 4102-1	[-]	B2
Hauteur totale avec isolation	[mm]	3660
Diamètre sans isolation	[mm]	2000
Diamètre avec isolation	[mm]	2200
Cote de basculement	[mm]	3900
Poids	[kg]	1010
Ballon pmax / tmax	[bar]/[°C]	3/95
Retour échangeur thermique (Rp 2")	A [mm]	571
Librement disponible (bride DN150 PN6)	B [mm]	626
Librement disponible (Rp 2")	C [mm]	1381
Librement disponible (Rp 2")	D [mm]	2191
Librement disponible (bride DN150 PN6)	E [mm]	2946
Départ échangeur thermique (Rp2")	F [mm]	3001
Purge (Rp 1 1/2")	G [mm]	3655
Librement disponible (Rp 2")	H [mm]	3001
Librement disponible (bride DN150 PN6)	I [mm]	2946
Librement disponible (Rp 2")	J [mm]	2191
Librement disponible (Rp 2")	K [mm]	1381
Librement disponible (bride DN150 PN6)	L [mm]	626
Librement disponible (Rp 2")	M [mm]	571
Doigts de gant (6 mm)	N [mm]	diverses hauteurs

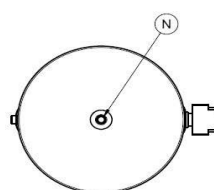
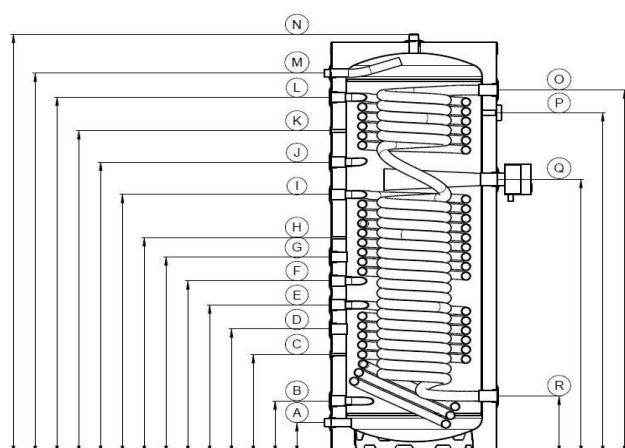


- * si existant
- ** si existant, sinon librement disponible (Rp 1")

Ballons d'eau fraîche instantanée
 150 – 500

7-5

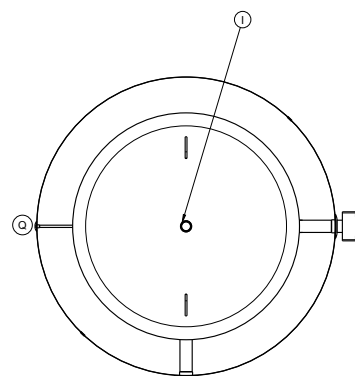
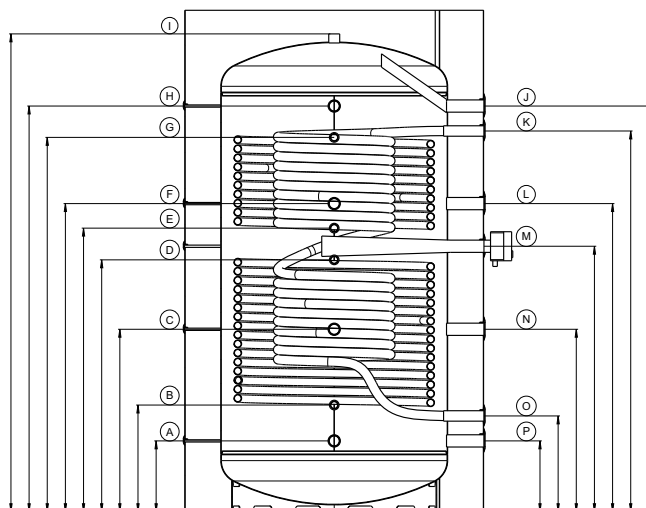
Ballons d'eau fraîche instantanée sans, avec un (-1), avec deux (-2) ou avec trois (-3) échangeurs thermiques à tube lisse		150 / 150-1 / 150-2	200 / 200-1 / 200-2	300 / 300-1 / 300-2 / 300-3	400 / 400-1 / 400-2	500 / 500-1 / 500-2
Capacité réelle selon EN 12897	[l]	158 / 156 / 155	205 / 202 / 201	298 / 296 / 294 / 291	417 / 413 / 410	514 / 510 / 507
Classe de résistance au feu de l'isolation selon DIN 4102-1	[-]	B2	B2	B2	B2	B2
Hauteur totale avec isolation	[mm]	1020	1265	1750	1725	1770
Diamètre sans isolation	[mm]	500	500	500	600	650
Diamètre avec isolation	[mm]	610	610	610	710	760
Cote de basculement	[mm]	1170	1375	1830	1865	1925
Poids	[kg]	53 / 65 / 75	53 / 85 / 95	81 / 98 / 110 / 138	103 / 134 / 160	111 / 142 / 168
Classe d'efficacité énergétique selon le règlement européen n° 812/2013	[-]	A+	A+	A+	A+	A+
Perte de maintien au chaud selon EN 12897	[W]	28	31	36	40	43
Débit de soutirage 45 °C (ballon 65 °C, eau froide 10 °C, pas de réchauffement nécessaire)	[l]	85	115	175	230	285
Coefficient de performance NL selon DIN 4708	[-]	1	1,2	1,6	2	3
Ballon pmax / tmax	[bar] / [°C]	3 / 95	3 / 95	3 / 95	3 / 95	3 / 95
Echangeur thermique eau chaude sanitaire surface / contenance	[m²] / [l]	1,9 / 8,2	2,8 / 12,2	4,4 / 19,3	6 / 27	6 / 27
Echangeur thermique eau chaude sanitaire pmax / tmax	[bar] / [°C]	6 / 95	6 / 95	6 / 95	6 / 95	6 / 95
Echangeur thermique à tube lisse* en bas surface / contenance	[m²] / [l]	0,77 / 5	1,15 / 7,5	1,15 / 7,5	1,88 / 12,3	1,88 / 12,4
Echangeur thermique à tube lisse* au milieu surface / contenance	[m²] / [l]	-	-	1,15 / 7,5	-	-
Echangeur thermique à tube lisse* en haut surface / contenance	[m²] / [l]	0,63 / 4,2	0,63 / 4,2	0,77 / 5	1,73 / 11,3	1,74 / 11,4
Echangeur thermique à tube lisse * pmax / tmax	[bar] / [°C]	10 / 130	10 / 130	10 / 130	10 / 130	10 / 130
Retour générateur de chaleur (R 1")	A [mm]	132	132	132	130	137
Retour échangeur thermique à tube lisse** en bas (Rp 1")	B [mm]	207	219	222	210	217
Doigt de gant (Ø 6 mm)	C [mm]	277	415	415	474	481
Librement disponible (Rp 1")	D [mm]	-	-	-	640	647
Départ échangeur thermique à tube lisse** en bas (Rp 1")	E [mm]	468	619	622	740	747
Retour échangeur thermique à tube lisse * au milieu (Rp 1")	F [mm]	-	-	- / - / - / 722	-	-
Librement disponible (Rp 1")	G [mm]	-	-	-	840	847
Doigt de gant (Ø 6 mm)	H [mm]	-	-	-	932	945
Départ échangeur thermique à tube lisse * au milieu (Rp 1")	I [mm]	-	-	- / - / - / 1082	-	-
Retour échangeur thermique à tube lisse ** en haut (Rp 1")	J [mm]	542	772	1217	1025	1042
Doigt de gant (Ø 6 mm)	K [mm]	682	878	1347	1265	1317
Départ échangeur thermique à tube lisse ** en haut (Rp 1")	L [mm]	752	982	1487	1465	1482
Départ générateur de chaleur (R 1")	M [mm]	-	-	-	1565	1587
Départ générateur de chaleur (R 1") / purge (Rp 1¼")	N [mm]	1019 / -	1264 / -	1749 / -	- / 1695	- / 1731
Raccord eau chaude (Rp 1¼")	O [mm]	792	1032	1517	1485	1508
Thermomètre (Ø 9 mm)	P [mm]	682	910	1423	1265	1279
Résistance électrique (Rp 1 ½")	Q [mm]	500	689	1145	895	910
Raccord eau froide (Rp 1¼")	R [mm]	242	242	242	245	252



Ballons d'eau fraîche instantanée

800 – 1500

Ballons d'eau fraîche instantanée sans, avec un (-1) ou avec deux (-2) échangeurs thermiques à tube lisse		800 / 800-1 / 800-2	1000 / 1000-1 / 1000-2	1500 / 1500-1 / 1500-2
Capacité réelle selon EN 12897	[l]	801 / 796 / 792	996 / 990 / 985	1477 / 1470 / 1464
Classe de résistance au feu de l'isolation selon DIN 4102-1	[-]	B2	B2	B2
Hauteur totale avec isolation	[mm]	1930	2350	2210
Diamètre sans isolation	[mm]	790	790	1000
Diamètre avec isolation	[mm]	1015	1015	1315
Cote de basculement	[mm]	1900	2280	2190
Poids	[kg]	192 / 232 / 265	265 / 315 / 355	275 / 322 / 365
Perte de maintien au chaud selon EN 12897	[W]	51	55	63
Débit de soutirage 45 °C (ballon 65 °C, eau froide 10 °C, pas de réchauffement nécessaire)	[l]	457	571	857
Coefficient de performance NL selon DIN 4708	[-]	4,5	6,4	8,4
Pression max./Température max. du ballon	[bar] / [°C]	3 / 95	3 / 95	3 / 95
Surface/Contenance de l'échangeur thermique eau chaude sanitaire	[m ²] / [l]	8 / 34	8 / 34	8 / 34
Pression max./Température max. de l'échangeur thermique eau chaude sanitaire	[bar] / [°C]	6 / 95	6 / 95	6 / 95
Echangeur thermique à tube lisse* en bas surface / contenance	[m ²] / [l]	2,6 / 17	3,3 / 21,3	4,5 / 29,7
Echangeur thermique à tube lisse* en haut surface / contenance	[m ²] / [l]	2,2 / 14,2	2,6 / 17	2,8 / 18,6
Pression max./Température max. de l'échangeur thermique à tube lisse*	[bar] / [°C]	10 / 130	10 / 130	10 / 130
Retour générateur de chaleur (Rp 1/2)	A [mm]	255	255	312
Retour échangeur thermique à tube lisse* en bas (Rp 1")	B [mm]	413	363	470
Librement disponible (Rp 1/2")	C [mm]	694	832	804
Départ échangeur thermique à tube lisse* en bas (Rp 1")	D [mm]	893	1063	1110
Retour échangeur thermique à tube lisse* en haut (Rp 1")	E [mm]	1025	1293	1250
Librement disponible (Rp 1/2")	F [mm]	1133	1409	1358
Départ échangeur thermique à tube lisse* en haut (Rp 1")	G [mm]	1425	1773	1650
Départ générateur de chaleur (Rp 1/2)	H [mm]	1572	1985	1788
Purge (Rp 1/4")	I [mm]	1833	2246	2106
Librement disponible (Rp 1/2")	J [mm]	1572	1985	1788
Raccord eau chaude (Rp 1/4")	K [mm]	1462	1875	1678
Librement disponible (Rp 1/2")	L [mm]	1133	1409	1358
Résistance électrique (Rp 1/2")	M [mm]	963	1170	1170
Librement disponible (Rp 1/2")	N [mm]	694	832	804
Raccord eau froide (Rp 1/4")	O [mm]	365	498	422
Librement disponible (Rp 1/2")	P [mm]	255 / -	- / 255	- / 312
Doigt de gant (Ø 6 mm)	Q [mm]	diverses hauteurs	diverses hauteurs	diverses hauteurs

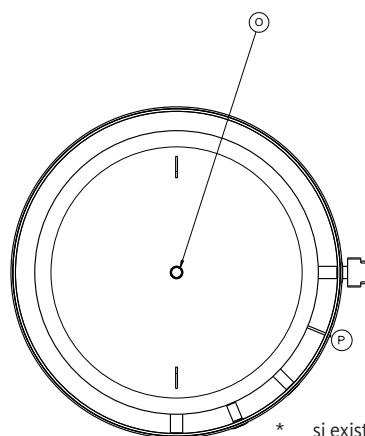
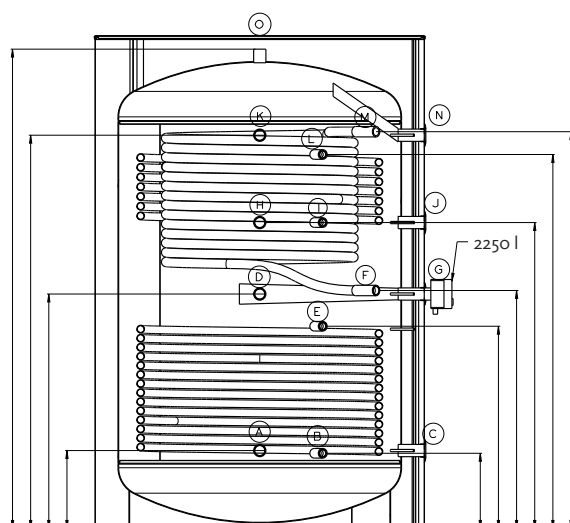


* si existant

Ballons d'eau fraîche instantanée
2250 – 5000

7-7

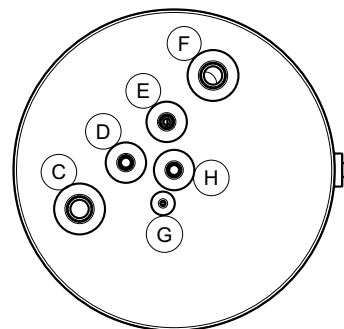
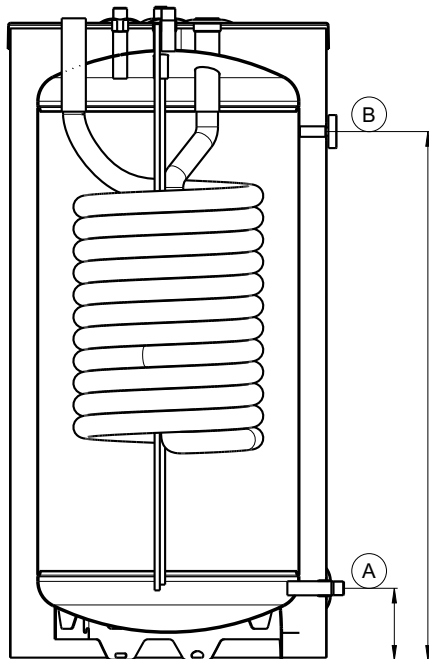
Ballons d'eau fraîche instantanée sans, avec un (-1) ou avec deux (-2) échangeurs thermiques à tube lisse		2250 / 2250-1 / 2250-2	2600 / 2600-1 / 2600-2	3000 / 3000-1 / 3000-2	4000 / 4000-1 / 4000-2	5000 / 5000-1 / 5000-2
Capacité réelle selon EN 12897	[l]	2258 / 2249 / 2244	2593 / 2582 / 2573	3000 / 2990 / 2979	3883 / 3870 / 3857	5053 / 5038 / 5023
Classe de résistance au feu de l'isolation selon DIN 4102-1	[-]	B2	B2	B2	B2	B2
Hauteur totale avec isolation	[mm]	2165	2440	2300	3000	3000
Diamètre sans isolation	[mm]	1250	1250	1400	1400	1600
Diamètre avec isolation	[mm]	1450	1450	1600	1600	1800
Cote de basculement	[mm]	2165	2500	2405	2935	3100
Poids	[kg]	341 / 378 / 415	340 / 430 / 500	375 / 460 / 545	454 / 557 / 660	532 / 651 / 770
Débit de soutirage 45°C (ballon 65°C, eau froide 10°C, pas de réchauffement nécessaire)	[l]	1142	1480	1714	2285	2857
Coefficient de performance NL selon DIN 4708	[-]	10	12	15	20	25
Pression max./Température max. du ballon	[bar] / [°C]	3 / 95	3 / 95	3 / 95	3 / 95	3 / 95
Surface/Contenance de l'échangeur thermique eau chaude sanitaire	[m²] / [l]	9 / 39,5	9 / 39,5	9 / 39,5	9 / 39,5	9 / 39,5
Pression max./Température max. de l'échangeur thermique eau chaude sanitaire	[bar] / [°C]	6 / 95	6 / 95	6 / 95	6 / 95	6 / 95
Echangeur thermique à tube lisse* en bas surface / contenance	[m²] / [l]	4,9 / 32	5,9 / 39	5,5 / 36	6,8 / 44	7,8 / 51
Echangeur thermique à tube lisse* en haut surface / contenance	[m²] / [l]	2,5 / 16	4,6 / 30	5,5 / 36	6,8 / 44	7,8 / 51
Pression max./Température max. de l'échangeur thermique à tube lisse*	[bar] / [°C]	10 / 130	10 / 130	10 / 130	10 / 130	10 / 130
Retour générateur de chaleur (Rp 1 ½")	A [mm]	343	339	405	465	440
Retour échangeur thermique à tube lisse** en bas (Rp 1")	B [mm]	331	369	- / 440 / 440	465	440
Librement disponible (Rp 1 ½")	C [mm]	343	339	405	465	440
Librement disponible (Rp 1 ½")	D [mm]	1033	769	1109	1095	1070
Départ échangeur thermique à tube lisse** en bas (Rp 1")	E [mm]	891	1089	- / 960 / 960	1095	1070
Raccord eau froide (Rp 1 ¼")	F [mm]	1048	1324	1109	1690	1665
Résistance électrique (Rp 1 ½") / librement disponible (Rp 1 ½")	G [mm]	1033 / -	- / 769	1109 / -	- / 1095	- / 1070
Librement disponible (Rp 1 ½")	H [mm]	1348	1519	1341	1745	1720
Retour échangeur thermique à tube lisse** en haut (Rp 1")	I [mm]	1348	1439	- / - / 1254	1745	1720
Librement disponible (Rp 1 ½")	J [mm]	1348	1519	1341	1745	1720
Départ générateur de chaleur (Rp 1 ½")	K [mm]	1733	2019	1809	2375	2350
Départ échangeur thermique à tube lisse** en haut (Rp 1")	L [mm]	1648	1989	- / - / 1774	2375	2350
Raccord eau chaude (Rp 1 ¼")	M [mm]	1750	2024	1809	2390	2365
Librement disponible (Rp 1 ½")	N [mm]	1733	2019	1809	2375	2350
Purge (Rp 1 ¼")	O [mm]	2112	2391	2245	2840	2828
Doigt de gant (Ø 6 mm)	P [mm]	diverses hauteurs	diverses hauteurs	diverses hauteurs	diverses hauteurs	diverses hauteurs



* si existant
 ** si existant,
 sinon librement disponible (Rp 1")

Ballon d'eau fraîche instantanée sous le plan de travail (vertical) 80 - 200

Ballon d'eau fraîche instantanée sous le plan de travail (vertical)		80	120	150	200
Capacité réelle selon EN 12897	[l]	80	120	150	200
Classe de résistance au feu de l'isolation selon DIN 4102-1	[-]	B2	B2	B2	B2
Hauteur totale avec isolation	[mm]	620	830	985	1245
Diamètre sans isolation	[mm]	500	500	500	600
Diamètre avec isolation	[mm]	610	610	610	710
Cote de basculement	[mm]	850	950	1130	1350
Poids	[kg]	35	45	55	65
Classe d'efficacité énergétique selon le règlement européen n° 812/2013	[-]	A+	A+	A+	A+
Perte de maintien au chaud selon EN 12897	[W]	23	26	28	31
Débit de soutirage 45°C (ballon 65°C, eau froide 10°C, pas de réchauffement nécessaire)	[l]	50	68	85	115
Coefficient de performance NL selon DIN 4708	[-]	0,6	0,8	1	1,2
Pression max./Température max. du ballon	[bar] / [°C]	3/95	3/95	3/95	3/95
Surface/Contenance de l'échangeur thermique eau chaude sanitaire	[m ²] / [l]	7/30	5/22	3/14	31/140
Pression max./Température max. de l'échangeur thermique eau chaude sanitaire	[bar] / [°C]	6/95	6/95	6/95	6/95
Purge (R 3/4")	A [mm]	137	137	137	137
Thermomètre (Ø 9 mm)	B [mm]	455	663	748	1008
Raccord eau chaude (Rp 1 1/4")	C [mm]	600	808	964	1224
Départ générateur de chaleur (R 3/4")	D [mm]	620	828	984	1244
Retour générateur de chaleur (R 3/4")	E [mm]	620	828	984	1244
Raccord eau froide (Rp 1 1/4")	F [mm]	600	808	964	1224
Doigt de gant (Ø 6 mm)	G [mm]	589	797	954	1213
Purge (R 3/4")	H [mm]	620	828	984 </td <td>1244</td>	1244

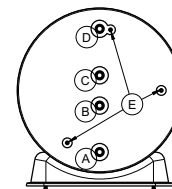
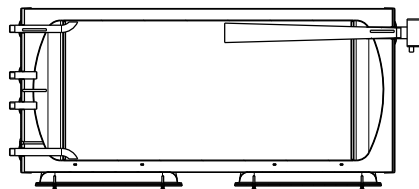
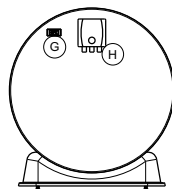
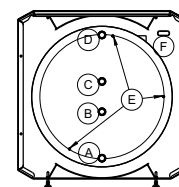
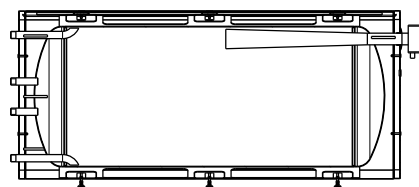
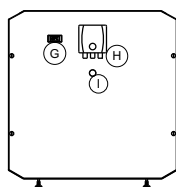


Ballons tampons horizontaux et ballons tampons installés sous le plan de travail 120 - 500

7-9

Ballon tampon horizontal et ballon tampon installé sous le plan de travail		120	150	200	300	400	500
Capacité réelle selon EN 12897	[l]	117	158	208	302	457	500
Classe de résistance au feu de l'isolation selon DIN 4102-1	[-]	B2	B2	B2	B2	B2	B2
Hauteur totale * avec isolation	[mm]	700	700	700	700	850	850
Largeur	[mm]	610	610	610	610	760	760
Longueur	[mm]	785	995	1260	1750	1600	1730
Poids	[kg]	49	57	69	93	105	123
Classe d'efficacité énergétique selon le règlement européen n° 812/2013	[-]	A+	A+	A+	A+	A+	A+
Perte de maintien au chaud selon EN 12897	[W]	26	29	31	36	41	43
Pression max./Température max. du ballon	[bar] / [°C]	3 / 95	3 / 95	3 / 95	3 / 95	3 / 95	3 / 95

Retour générateur de chaleur (R 1")	A [mm]
Librement disponible (R 1")	B [mm]
Librement disponible (R 1")	C [mm]
Départ générateur de chaleur (R 1")	D [mm]
Doigt de gant** (Ø 6 mm)	E [mm]
Passage de câble de la sonde (45x18 mm)	F [mm]
Thermomètre (clip)	G [mm]
Résistance électrique (Rp 1½")	H [mm]
Passage de câble résistance électrique (Ø 26 mm)	I [mm]



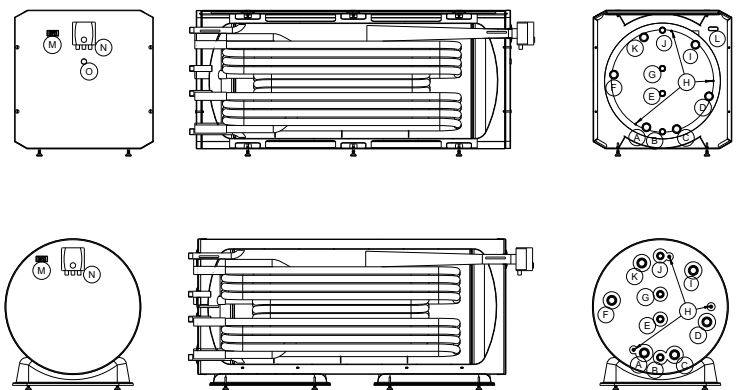
* réglable par les pieds ± 13 mm

** Attention! Installer la sonde de température absolument avant le montage de la gaine en tôle.
Utiliser le passage de câble de la sonde (F) pour le passage des sondes de température.

Ballon d'eau fraîche instantanée horizontaux et ballons d'eau fraîche instantanée sous le plan de travail 120-500

Ballon d'eau fraîche instantanée horizontal et ballon d'eau fraîche instantanée sous le plan de travail (horizontal) sans, un (-1) ou deux (-2) échangeurs thermiques supplémentaires		120 / 120-1 / 120-2	150 / 150-1 / 150-2	200 / 200-1 / 200-2	300 / 300-1 / 300-2	400 / 400-1 / 400-2	500 / 500-1 / 500-2
Capacité réelle selon EN 12897	[l]	117 / 116 / 115	157 / 156 / 155	206 / 205 / 204	301 / 300 / 298	455 / 454 / 452	498 / 496 / 494
Classe de résistance au feu de l'isolation selon DIN 4102-1	[-]	B2	B2	B2	B2	B2	B2
Hauteur totale* avec isolation	[mm]	700	700	700	700	850	850
Largeur	[mm]	610	610	610	610	760	760
Longueur	[mm]	785	995	1260	1750	1600	1730
Poids	[kg]	55 / 60 / 65	65 / 72 / 79	79 / 87 / 96	103 / 111 / 120	123 / 136 / 150	141 / 154 / 167
Classe d'efficacité énergétique selon le règlement européen n° 812/2013	[-]	A+	A+	A+	A+	A+	A+
Perte de maintien au chaud selon EN 12897	[W]	26	29	31	36	41	43
Débit de soutirage 45°C (ballon 65°C, eau froide 10°C, pas de réchauffement nécessaire)	[l]	70	85	115	175	230	290
Coefficient de performance NL selon DIN 4708	[-]	0,8	1	1,2	1,6	2	3
Pression max./Température max. du ballon	[bar] / [°C]	3 / 95	3 / 95	3 / 95	3 / 95	3 / 95	3 / 95
Surface/Contenance de l'échangeur thermique eau chaude sanitaire	[m²] / [l]	1,52 / 6,92	2,1 / 9,6	2,5 / 11	2,5 / 11	5,1 / 23	5,1 / 23
Pression max./Température max. de l'échangeur thermique eau chaude sanitaire	[bar] / [°C]	6 / 95	6 / 95	6 / 95	6 / 95	6 / 95	6 / 95
Echangeur thermique supplémentaire** en bas surface/contenance	[m²] / [l]	1 / 4,69	1,4 / 6,2	1,7 / 8	1,7 / 8	3 / 14	3 / 14
Echangeur thermique supplémentaire** en haut surface/contenance	[m²] / [l]	1 / 4,55	1,4 / 6,1	1,7 / 8	1,7 / 8	3 / 14	3 / 14
Echangeur thermique supplémentaire** pression max./température max.	[bar] / [°C]	6 / 95	6 / 95	6 / 95	6 / 95	6 / 95	6 / 95

Retour échangeur thermique supplémentaire en bas ** (Rp 1¼")	A [mm]
Retour générateur de chaleur (R 1")	B [mm]
Raccordement eau froide (Rp 1¼")	C [mm]
Départ échangeur thermique supplémentaire en bas ** (Rp 1¼")	D [mm]
Librement disponible (R 1")	E [mm]
Retour échangeur thermique supplémentaire ** en haut (Rp 1¼")	F [mm]
Librement disponible (R 1")	G [mm]
Doigt de gant *** (Ø 6 mm)	H [mm]
Départ échangeur thermique** supplémentaire ** en haut (Rp 1¼")	I [mm]
Départ générateur de chaleur (R 1")	J [mm]
Raccord eau chaude (Rp 1¼")	K [mm]
Passage de câble de la sonde (45x18 mm)	L [mm]
Thermomètre (clip)	M [mm]
Résistance électrique (Rp 1½")	N [mm]
Passage de câble résistance électrique (Ø 26 mm)	O [mm]

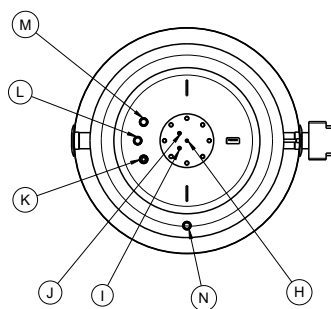
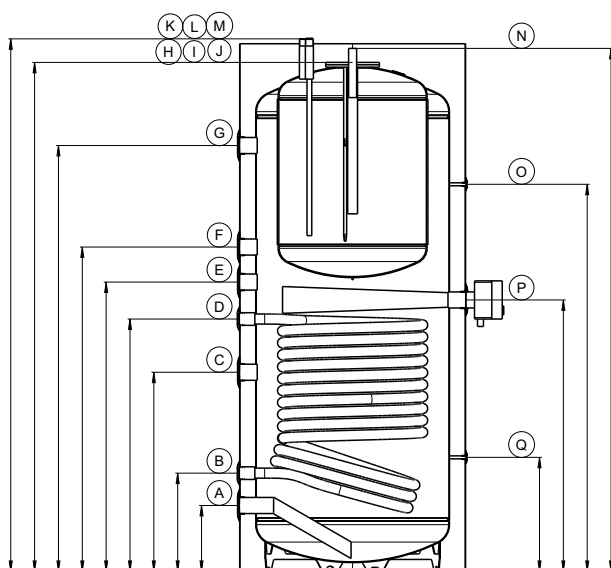


* réglable par les pieds ± 13 mm

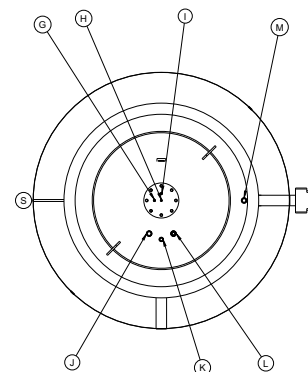
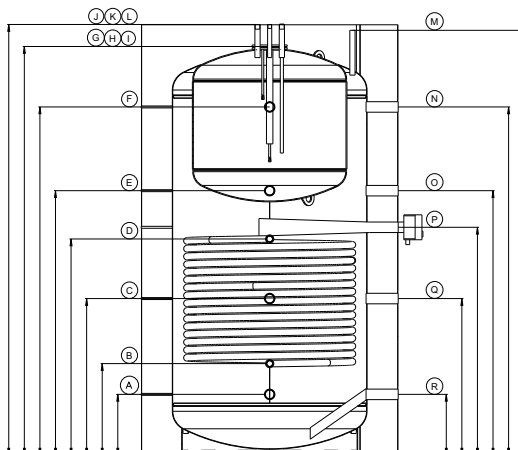
** si existant

*** Attention! Installer la sonde de température absolument avant le montage de la gaine en tôle.
Utiliser le passage de câble de la sonde (L) pour le passage des sondes de température.

Ballon combiné		500
Capacité réelle selon EN 12897	[l]	502
Capacité du réservoir d'eau chaude sanitaire (partie de la contenance réelle)	[l]	121
Classe de résistance au feu de l'isolation selon DIN 4102-1	[-]	B2
Hauteur totale avec isolation	[mm]	1790
Diamètre sans isolation	[mm]	650
Diamètre avec isolation	[mm]	760
Cote de basculement	[mm]	1925
Poids	[kg]	165
Classe d'efficacité énergétique selon le règlement européen n° 812/2013	[-]	A+
Perte de maintien au chaud selon EN 12897	[W]	43
Débit de soutirage 45°C (ballon 65°C, eau froide 10°C, pas de réchauffement nécessaire)	[l]	236
Coefficient de performance NL selon DIN 4708	[-]	3
Pression max./Température max. du réservoir tampon	[bar] / [°C]	3/95
Pression max./Température max. du réservoir d'eau chaude sanitaire	[bar] / [°C]	10/95
Echangeur thermique à tube lisse en bas surface / contenance	[m ²] / [l]	2/13
Pression max./Température max. de l'échangeur thermique à tube lisse	[bar] / [°C]	10/130
Retour générateur de chaleur (Rp 1 1/2")	A [mm]	221
Retour échangeur thermique à tube lisse en bas (Rp 1")	B [mm]	329
Librement disponible (Rp 1 1/2")	C [mm]	668
Départ échangeur thermique à tube lisse en bas (Rp 1")	D [mm]	846
Librement disponible (Rp 1 1/2")	E [mm]	970
Librement disponible (Rp 1 1/2")	F [mm]	1088
Départ générateur de chaleur (Rp 1 1/2")	G [mm]	1428
Raccord anode (M8)	H [mm]	1700
Doigt de gant réservoir d'eau chaude sanitaire en haut (Ø 6 mm)	I [mm]	1700
Doigt de gant réservoir d'eau chaude sanitaire en bas (Ø 6 mm)	J [mm]	1700
Raccord eau froide (R 3/4")	K [mm]	1786
Raccord circulation (R 3/4")	L [mm]	1786
Raccord eau chaude (R 3/4")	M [mm]	1786
Purge (Rp 1/2")	N [mm]	1754
Doigt de gant (Ø 6 mm)	O [mm]	1299
Résistance électrique (Rp 1 1/2")	P [mm]	910
Doigt de gant (Ø 6 mm)	Q [mm]	383



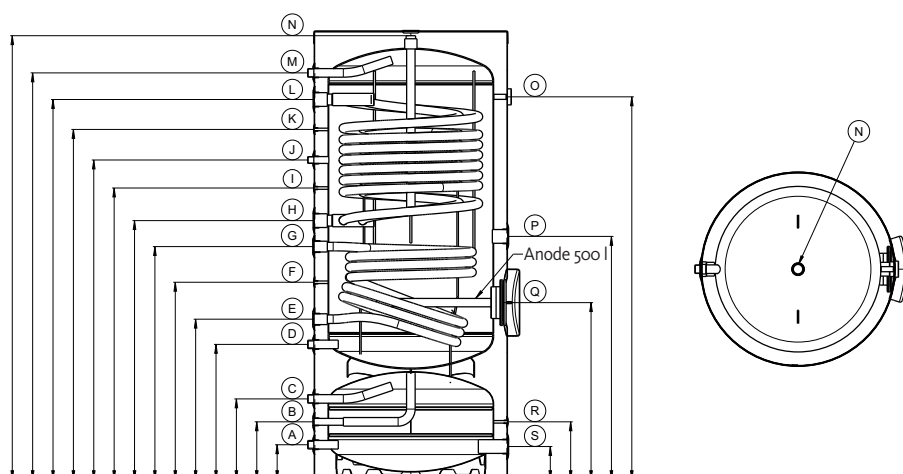
Ballon combiné		800	1000	1500
Capacité réelle selon EN 12897	[l]	788	993	1464
Capacité du réservoir d'eau chaude sanitaire (partie de la contenance réelle)	[l]	206	206	322
Classe de résistance au feu de l'isolation selon DIN 4102-1	[-]	B2	B2	B2
Hauteur totale avec isolation	[mm]	1945	2355	2215
Diamètre sans isolation	[mm]	790	790	1000
Diamètre avec isolation	[mm]	1015	1015	1315
Cote de basculement	[mm]	2010	2410	2250
Poids	[kg]	260	350	380
Perte de maintien au chaud selon EN 12897	[W]	50	55	63
Débit de soutirage 45°C (ballon 65°C, eau froide 10°C, pas de réchauffement nécessaire)	[l]	315	350	471
Coefficient de performance NL selon DIN 4708	[-]	6	7	12
Pression max./Température max. du réservoir tampon	[bar] / [°C]	3 / 95	3 / 95	3 / 95
Pression max./Température max. du réservoir d'eau chaude sanitaire	[bar] / [°C]	10 / 95	10 / 95	10 / 95
Echangeur thermique à tube lisse surface en bas surface / contenance	[m²] / [l]	2,6 / 17	3,3 / 21,3	4,5 / 29,7
Pression max./Température max. de l'échangeur thermique à tube lisse	[bar] / [°C]	10 / 130	10 / 130	10 / 130
Retour générateur de chaleur (Rp 1 ½)	A [mm]	255	255	312
Retour échangeur thermique à tube lisse en bas (Rp 1")	B [mm]	413	363	470
Librement disponible (Rp 1 ½")	C [mm]	694	832	804
Départ échangeur thermique à tube lisse en bas (Rp 1")	D [mm]	893	1063	1110
Librement disponible (Rp 1 ½")	E [mm]	1133	1409	1358
Départ générateur de chaleur (Rp 1 ½)	F [mm]	1572	1985	1788
Doigt de gant sonde réservoir eau sanitaire en haut (Ø 6 mm)	GI [mm]	1822	2230	2093
Raccordement anode (M8)	H [mm]	1822	2230	2093
Doigt de gant sonde réservoir eau sanitaire en bas (Ø 6 mm)	I [mm]	1822	2230	2093
Raccordement eau chaude (R ¾")	J [mm]	1939	2352	2211
Raccordement circulation (R ½")	K [mm]	1939	2352	2211
Raccordement eau froide (R ¾")	L [mm]	1939	2352	2211
Purge (Rp ½")	M [mm]	1927	2340	2181
Librement disponible (Rp 1 ½")	N [mm]	1572	1985	1788
Librement disponible (Rp 1 ½")	O [mm]	1133	1409	1358
Raccordement résistance (Rp 1 ½")	P [mm]	963	1170	1170
Librement disponible (Rp 1 ½")	Q [mm]	694	832	804
Librement disponible (Rp 1 ½")	R [mm]	255	255	312
Doigt de gant (Ø 6 mm)	S [mm]	diverses hauteurs	diverses hauteurs	diverses hauteurs



Ballon combiné pour pompe à chaleur
300 - 500

7-13

Ballon combiné pour pompe à chaleur		300	400	500
Capacité réelle selon EN 12897	[l]	301	399	468
Capacité du réservoir d'eau chaude sanitaire (partie de la contenance réelle)	[l]	203	300	370
Classe de résistance au feu de l'isolation selon DIN 4102-1	[-]	B2	B2	B2
Hauteur totale avec isolation	[mm]	1235	1540	1762
Diamètre avec isolation	[mm]	760	760	760
Cote de basculement	[mm]	1445	1710	1910
Poids	[kg]	125	155	185
Classe d'efficacité énergétique selon le règlement européen n° 812/2013	[-]	A+	A+	A+
Perte de maintien au chaud selon EN 12897	[W]	36	39	42
Débit de soutirage 45°C (ballon 65°C, eau froide 10°C, pas de réchauffement nécessaire)	[l]	259	439	599
Coefficient de performance NL selon DIN 4708	[-]	5	9	12
Pression max./Température max. du réservoir tampon	[bar] / [°C]	3 / 95	3 / 95	3 / 95
Pression max./Température max. du réservoir d'eau chaude sanitaire	[bar] / [°C]	10 / 95	10 / 95	10 / 95
Echangeur thermique à tube lisse surface en bas surface / contenance	[m ²] / [l]	- / -	1 / 6	1 / 6
Echangeur thermique à tube lisse surface en haut surface / contenance	[m ²] / [l]	1,2 / 8	1,2 / 8	2,4 / 16
Pression max./Température max. de l'échangeur thermique à tube lisse	[bar] / [°C]	10 / 130	10 / 130	10 / 130
Librement disponible (R 1")	A [mm]	137	137	137
Doigt de gant (Ø 6 mm)	B [mm]	227	227	227
Librement disponible (R 1")	C [mm]	317	317	317
Raccordement eau froide (R 1")	D [mm]	531	531	531
Retour échangeur thermique à tube lisse en bas (Rp 1")	E [mm]	-	630	630
Doigt de gant (Ø 6 mm)	F [mm]	630	775	775
Départ échangeur thermique à tube lisse en bas (Rp 1")	G [mm]	-	915	915
Retour échangeur à tube lisse en haut (Rp 1½")	H [mm]	725	1017	1017
Doigt de gant (Ø 6 mm)	I [mm]	-	-	1145
Raccordement circulation (R ¾")	J [mm]	821	1113	1255
Doigt de gant (Ø 6 mm)	K [mm]	888	1180	1375
Départ échangeur thermique à tube lisse en haut (Rp 1½")	L [mm]	970	1262	1493
Raccordement eau chaude (R 1")	M [mm]	1069	1375	1597
Raccordement anode (Rp 1¼")	N [mm]	1203	1509	1731
Thermomètre (Ø9 mm)	O [mm]	965	1265	1503
Résistance électrique (Rp 1½")	P [mm]	-	-	955
Bride de révision, sert également de raccord pour la résistance électrique ! (cercle de trou Ø 150 mm, 8 x M12)	Q [mm]	695	695	695
Doigt de gant (Ø 6 mm)	R [mm]	227	227	227
Résistance électrique (Rp 1½")	S [mm]	130	130	130

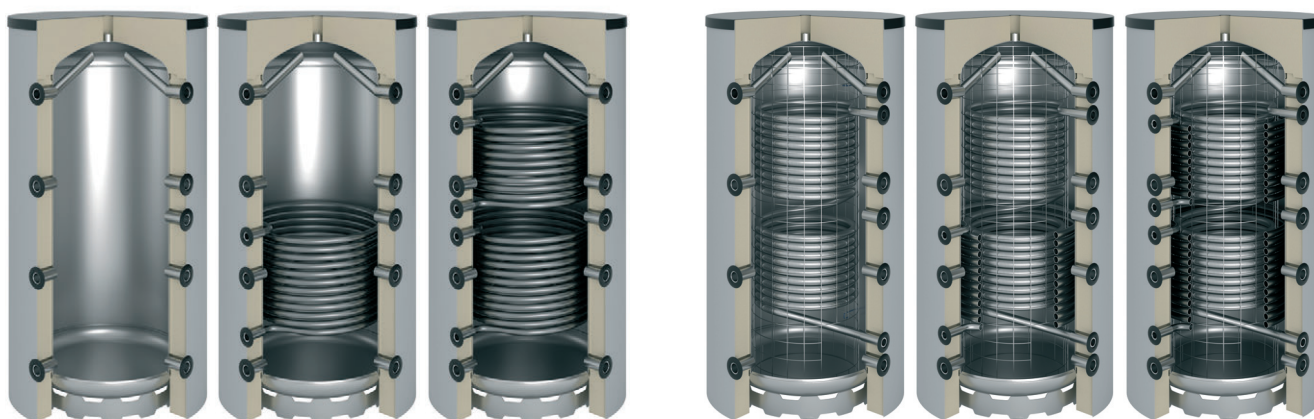


1	Opslagvatenoverzicht	75	6	Verwijdering	82
2	Opmerkingen over veiligheid en gebruik	76	7	Technische gegevens	82
2.1	Documentatie	76	7.1	Buffervaten 150 – 500	83
2.2	Regelgeving	76	7.2	Buffervaten 800 – 1500	84
2.3	Werken aan het opslagvat	76	7.3	Buffervaten 2250 – 5000	85
2.4	Opstelling	76	7.4	Buffervaten 10000	86
2.5	Beoogd gebruik	77	7.5	Verwaterboilers 150 – 500	87
3	Installatie / inbedrijfstelling	77	7.6	Verwaterboilers 800 – 1500	88
3.1	Aansluiting	77	7.7	Verwaterboilers 2250 – 5000	89
3.2	Drinkwateraansluiting	78	7.8	Onderstel verwaterboilers (staand) 80 – 200	90
3.3	Gecombineerde installatie	78	7.9	Horizontale en onderstel buffervaten 120 – 500	91
3.4	Drukstoten / waterslag	78	7.10	Horizontale en onderstel verwaterboilers 120 – 500	92
3.5	Inbedrijfstelling	79	7.11	Combinatieboilers 500	93
4	Inspectie, onderhoud en reiniging	79	7.12	Combinatieboilers 800 – 1500	94
4.1	Ledigen	79	7.13	Warmtepomp combinatieboilers 300 – 500	95
4.2	Veiligheidsklep	79			
4.3	Corrosiebescherming	80			
4.4	Flensopening	80			
4.5	Reiniging	81			
4.6	Onderdelenlijst	81			
5	Garantie	82			

Product-nr. van installatie- en bedieningsinstructies: 10165 – Revisie 07/2020

Alle voorgaande installatie- en bedieningsinstructies verliezen met de publicatie van deze versie hun geldigheid.

Veranderingen, fouten en vergissingen voorbehouden.

**Buffervaten**

150 – 500 liter, pagina 83
 800 – 1500 liter, pagina 84
 2250 – 5000 liter, pagina 85

Verswaterboilers

150 – 500 liter, pagina 86
 800 – 1500 liter, pagina 87
 2250 – 5000 liter, pagina 88

**Onderstel verswaterboilers (staand)**

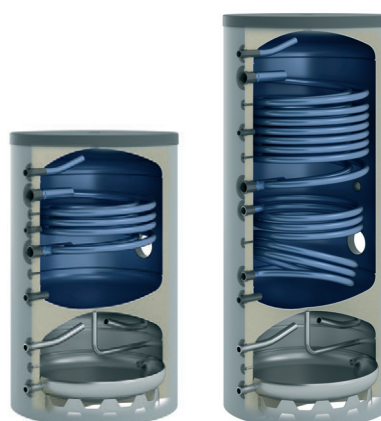
80 – 200 liter, pagina 89

**Horizontale- en onderstelboilers**

Horizontale- en onderstel buffervaten 120 – 500 liter, pagina 90
 Horizontale- en onderstel verswaterboilers 120 – 500 liter, pagina 91

**Combinatieboilers**

500 liter, pagina 92
 800 – 1500 liter, pagina 93

**Warmtepomp combinatieboilers**

300 – 500 liter, pagina 94

Opmerkingen over veiligheid en gebruik

Documentatie

Deze installatie- en bedieningsinstructies moeten voor ingebruikname / gebruik van het opslagvat worden gelezen!

Het is ook onderdeel van de levering, moet worden overgedragen aan de gebruiker van het apparaat en dient altijd in de directe nabijheid van het opslagvat te worden bewaard.

BELANGRIJK: Er wordt geen aansprakelijkheid aanvaard voor schade veroorzaakt door het niet naleven van deze handleiding.

BELANGRIJK: Onder voorbehoud van technische wijzigingen. Voor drukfouten wordt geen aansprakelijkheid aanvaard.

Regelgeving

De relevante voorschriften conform DIN, DIN EN, DVGW, VDI, TRF en VDE evenals alle lokale en land-specifieke voorschriften, richtlijnen en normen voor verwarmings-, waterverwarmingssystemen en drinkwaterinstallaties moeten strikt worden nageleefd.

Als informatie in deze montagehandleiding in tegenspraak is met de land-specifieke voorschriften, dan dienen de land-specifieke voorschriften te worden nageleefd.

Werken aan het opslagvat



Installatie en inbedrijfstelling evenals onderhoud en reparaties moeten worden uitgevoerd door geautoriseerde specialisten (installateur / c.v. monteur).

De zeer efficiënte isolatie van de opslagtanks tot 1500 liter bestaat uit vacuümpanelen, die zijn verwerkt in een mantel van PU-schuim. Door bijvoorbeeld doorboren, zagen of snijden van de PU-schuimschaal, kunnen de vacuümpanelen worden beschadigd. Dit moet worden vermeden!

De vacuümpanelen hebben een met folie beklede kern van grijs silicaat. Het silicaat is onschadelijk voor de gezondheid, niet ecotoxisch en kan met het huishoudelijk afval worden weggegooid. Mocht silicaat door externe krachten ontsnappen, adviseren wij toch het gebruik van handschoenen en stofmasker.

Opstelling

De opslagtanks mogen alleen in vorstvrije ruimtes worden geïnstalleerd. Als er vorstgevaar bestaat, moeten zowel de opslagtank als alle watervoerende armaturen en aansluitingen worden geïsoleerd.

Op de plaats van installatie moet de nodige ruimte voor onderhoud en reparatie, een horizontale vloer met voldoende draagvermogen voor installatie worden gegarandeerd.

Afstanden tot stookinstallaties zijn te vinden in de documentatie van de fabrikant. Volgens de verordening van branderinstallaties moeten bijvoorbeeld ketels voor vaste brandstoffen op een minimale afstand van 1 m worden aangehouden vanwege mogelijke rondvliegende vonken.

OEG verswaterboilers, combinatieboilers en buffervaten zijn voor verwarmingsdoeleinden, opslag en voorziening van warmwater naar of in de gewenste temperatuur in gesloten systemen.

Verswaterboilers en combinatieboilers dienen ook voor de indirecte verwarming van drinkwater. Optioneel kunnen de opslagvaten worden uitgerust met inschroefbare pompelverwarmingselementen van verschillende fabrikanten en vermogens.

Deze moeten aan de volgende vereisten voldoen:

- Geschiktheid voor gebruik in drinkwatersystemen
- Een pompellengte behorend bij de betreffende opslagvatdiameter
- Door TÜV of VDE goedgekeurd ontwerp.

De installatie en de elektrische aansluiting van pompelverwarmingselementen moet worden uitgevoerd door gekwalificeerd personeel en volgens de installatiehandleiding van de betreffende fabrikant. Voor pompelaars zijn de garantievooraarden van de fabrikant van toepassing.

Alle opslagvaten mogen alleen in gesloten systemen worden toegepast. Alle verbindingen moeten drukbestendig zijn. Ongebruikte aansluitingen moeten degelijk worden afgesloten. Om warmteverlies tot een minimum te beperken, moeten alle leidingen worden geïsoleerd.

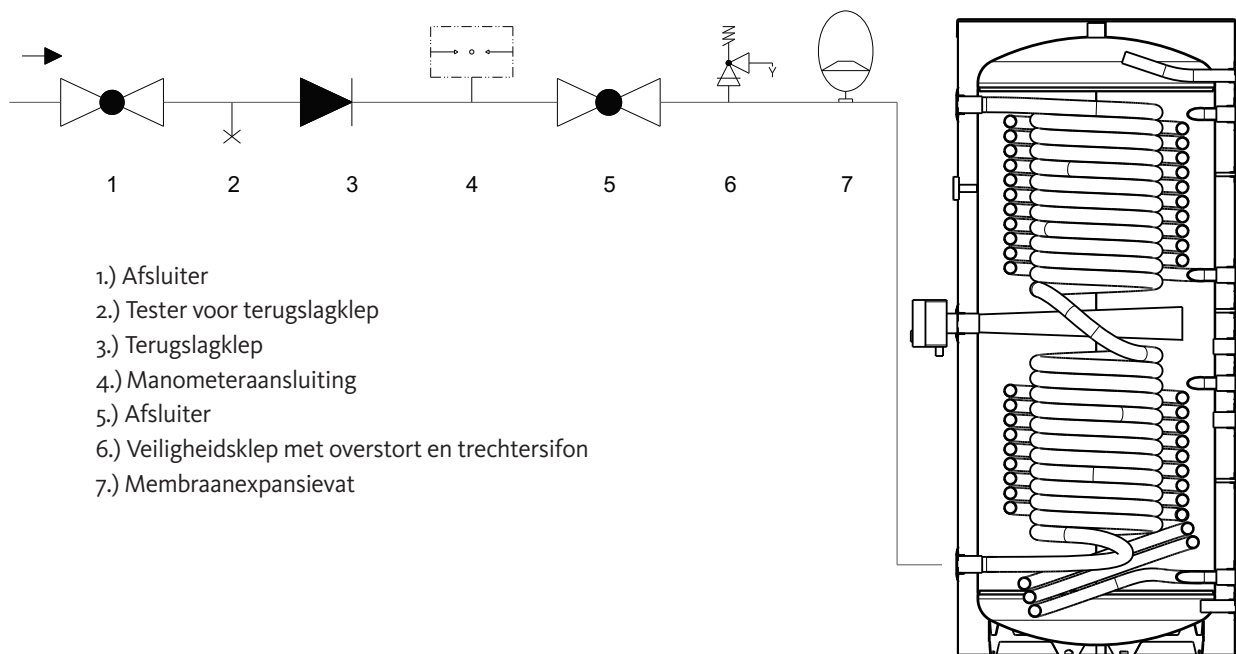
Het opslagvat moet zodanig worden geïnstalleerd dat deze zonder demontage kan worden geleegd.

BELANGRIJK: als een beschikbare buiswarmtewisselaar niet wordt gebruikt, moet deze worden afgedicht tegen het binnendringen van zuurstof. Condensatie kan anders corrosie veroorzaken in combinatie met zuurstof.

BELANGRIJK: de buiswarmtewisselaars mogen in geen geval gevuld aan beide zijden worden afgesloten, aangezien er dan overdruk kan optreden.

De geldende normen en voorschriften moeten in acht worden genomen. De koudwateraansluiting moet in overeenstemming zijn met DIN 1988 / DIN EN 1717 en DIN 4753-1.

BELANGRIJK: in gebieden met een hoge waterhardheid van meer dan 20° dH adviseren wij het gebruik van wateronthardingssystemen of de montage van spoelkranen in combinatie met verswaterboilers, om het schoonmaken van de drinkwater-warmtewisselaar te vereenvoudigen.



- 1.) Afluiser
- 2.) Tester voor terugslagklep
- 3.) Terugslagklep
- 4.) Manometeraansluiting
- 5.) Afluiser
- 6.) Veiligheidsklep met overstort en trechtersifon
- 7.) Membraanexpansievat

In gecombineerde installaties dient volgens de regels van de techniek, te worden voorzien in een overeenkomstige elektrische scheiding van de geleidende verbinding tussen de verschillende materialen.

Bij installatie met snel sluitende afsluiters en afvoerkleppen (elektromagnetische kleppen, kogelkranen, mengkranen) kunnen kortstondige drukstoten optreden in drinkwaterinstallaties, die kunnen worden opgemerkt in de vorm van storende geluiden en die kunnen leiden tot slijtage en beschadiging van leidingen en het opslagvat. Bij gebruik van dergelijke componenten moet een geschikte waterslagdemper worden aangebracht. Schade veroorzaakt door drukstoten en waterslag valt niet onder de garantie.

Het opslagvat wordt in de volgende stappen in gebruik genomen:

- Spoel het opslagvat en alle leidingen
- Vul het opslagvat totdat de bedrijfsdruk is bereikt (voor het drinkwatergedeelte hiervoor de tapkranen openen, tot het water vol stroomt)
- Open de veiligheidsklep
- Verwarm de opslagtank na volledige vulling

BELANGRIJK: alle voorgemonteerde aansluitingen moeten vóór ingebruikname worden gecontroleerd op lekken. Na de eerste verwarming moeten alle verbindingen opnieuw worden gecontroleerd en indien nodig worden aangedraaid. Er wordt geen aansprakelijkheid aanvaard voor waterschade.

BELANGRIJK: vul bij verswater- en gecombineerde boilers eerst de drinkwaterzijde.

BELANGRIJK: open het ontluichtingsventiel op de verwarmingszijde.

BELANGRIJK: de druk van de drinkwaterzijde mag niet lager zijn dan die van de verwarmingswaterzijde.

BELANGRIJK: Voor de best mogelijke isolatie mag er geen condenserend vocht in de isolatie zitten. Vochtige isolatie kan worden gedroogd door tijdens gebruik tijdelijk het bovenste deksel van de buffer op te tillen.

Inbedrijfstelling

3-5

Inspectie, onderhoud en reiniging

4

BELANGRIJK: het legen van verswaterboilers en gecombineerde opslagvaten gebeurt in omgekeerde volgorde van inbedrijfstelling. Bij het onderhoud aan de zijde van het drinkwater, moet eerst de zijde van het verwarmingswater drukloos worden gemaakt.

Het aftappen van het drinkwater vindt plaats na het sluiten van de afsluiter in de koudwatertoevoerleiding via de afvoerlepel van de veiligheidsklepcombinatie met gelijktijdige opening van alle warmwaterkranen van de aangesloten afnamefittingen.

Ledigen

4.1

Tijdens de inbedrijfstelling, maar minstens één keer per jaar, moet de juiste werking van de veiligheidsklep worden gecontroleerd. Als de veiligheidsklep continu druppelt, is er waarschijnlijk sprake van verontreiniging, is de waterleidingdruk hoger dan de toegestane waarde of is de veiligheidsklep defect. Als de waterleidingdruk de toegestane waarde overschrijdt, moet een drukregelaar worden geïnstalleerd.

BELANGRIJK: tijdens het verwarmen ontsnapt het expansiewater zichtbaar uit de veiligheidsklep. Niet afsluiten!

Veiligheidsklep

4.2

Alle combinatie- en warmtepompcombinatie-boilers zijn dubbel geëmailleerd aan de drinkwaterzijde conform DIN 4753-3 en worden geleverd met een voormonteerde magnesium-beschermende anode. Conform DIN 4753-6 moeten magnesiumanoden jaarlijks worden getest en om de twee jaar worden vervangen.

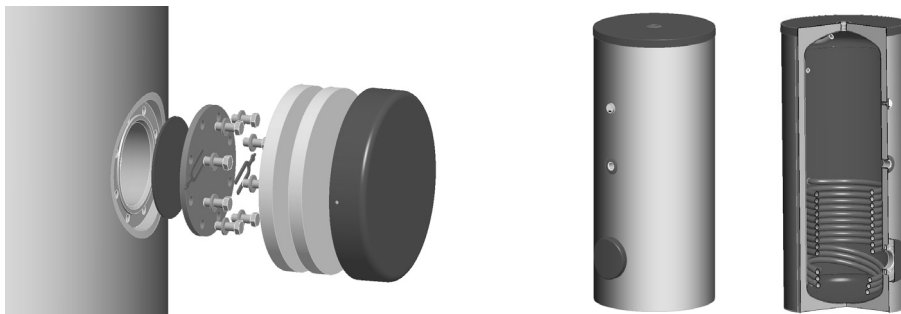
Optioneel kunnen onderhoudsvrije parasitaire stroomanoden van verschillende fabrikanten achteraf worden ingebouwd. Zorg er in dat geval voor dat alle ingebouwde magnesiumanodes worden verwijderd om defecten en storingen van de externe parasitaire stroomanode te voorkomen. De aansluiting van externe stroomanoden mag alleen worden uitgevoerd door gekwalificeerd vakpersoneel en in overeenstemming met de installatie-instructies van de fabrikant. Voor buitenlandse parasitaire stroomanoden zijn de garantievooraarden van de fabrikant van toepassing.

Verswaterboilers zijn aan de drinkwaterzijde voorzien van een roestvrijstalen ribbelbuis (1.4404) en vereisen geen verdere maatregelen met betrekking tot corrosiebescherming. Aan de verwarmingswaterzijde zijn vanwege het zuurstofvrije water (conform VDI 2035) ook geen verdere corrosiebeschermingsmaatregelen noodzakelijk.

Bij opslagvaten met revisieflens moet de flensafdichting regelmatig worden gecontroleerd. Een jaarlijks interval wordt aanbevolen.

BELANGRIJK: na het openen van de flens moet een nieuwe pakking worden geïnstalleerd.

BELANGRIJK: draai de moeren met de hand vast en haal ze vervolgens kruiselings aan met een aandraaimoment tussen 18 en 22 Nm.



De vereiste reinigingsintervallen variëren afhankelijk van de waterkwaliteit en de opslagtemperatuur. Een jaarlijks interval wordt aanbevolen.

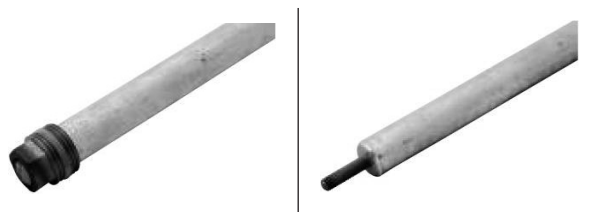
BELANGRIJK: als het drinkwater een hardheid van meer dan 20° dH heeft, dient het vat jaarlijks volledig te worden gereinigd om aanspraak te kunnen maken op garantieclaims.

Het reinigen vindt plaats via de flensopening. Het geëmailleerde binnenste oppervlak voorkomt zoveel mogelijk de vorming van kalksteen en maakt een snelle reiniging van losse kalkafzettingen mogelijk door middel van een scherpe straal water. Verhardingen mogen alleen met een houten stok worden geplet alvorens te spoelen. Scherpe randen of metalen voorwerpen mogen niet worden gebruikt voor het reinigen wegens gevaar voor beschadiging van het vat of de emaillelaag.

Het reinigen van de drinkwater-warmtewisselaar van verswaterboilers vindt plaats door middel van een geschikt ontkalkingsmiddel (bijvoorbeeld citroenzuur).

BELANGRIJK: controleer na het reinigen de aansluitingen op lekken voor en na het opnieuw verwarmen en, indien nodig, trek ze aan. Er wordt geen aansprakelijkheid aanvaard voor waterschade.

Magnesiumanoden



	517807400 R1¼" x 500, Ø 33	517807402 R1¼" x 700, Ø 33	517807340 *) M8 x 500, Ø 33	517807355 *) M8 x 500, Ø 40
Combinatieboiler				
500		x	x *)	
800		x	x *)	
1000		x	x *)	
1500		x	x *)	
Warmtepomp combinatieboiler				
300		x		
400		x	x *)	
500		x	x *)	

Onderdelenlijst

4.6

*) Bij vervanging dient een nieuwe montageset 517807380 en flensdekselpakking 516005209 te worden gebruikt.

517807380 Montageset voor geïsoleerde montage



516005209 Flensdekselpakking voor revisieflens



OEG GmbH geeft garantie binnen het kader van de algemene voorwaarden voor alle door OEG GmbH geleverde onderdelen en producten.

Aanspraak op garantie voor OEG-opslagvaten kan alleen dan wanneer wordt voldaan aan de volgende voorwaarden:

- Controle van de levering en de staat van levering. In geval van twijfel, onmiddellijk overleg met de leverancier en/of OEG.
- Vorstbestendige opstelling
- Toepassing alleen voor gesloten systemen
- Naleving van de maximaal toelaatbare temperaturen en drukken (zie typeplaatje)
- Installatie conform de voorschriften
- Regelmatige controle van de dichtheid van het opslagvat en alle aansluitingen
- Jaarlijkse reiniging bij een waterhardheid van meer dan 20° dH
- Jaarlijkse controle van de magnesiumanode en vervanging om de twee jaar*

* Bij opslagvaten met een geëmailleerd drinkwatervat

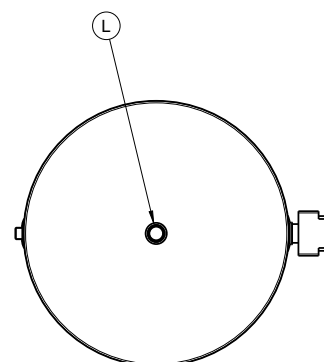
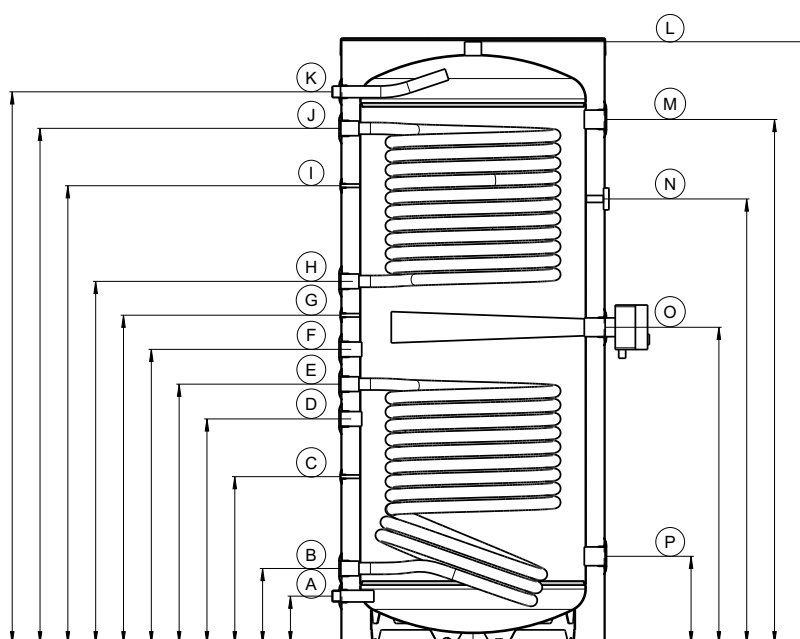
Verwijdering van de verpakking

Transport- en verpakkingsmaterialen worden door het installatiebedrijf via de plaatselijke of gemeentelijke centra voor afvalverwijdering en -recyclage geleverd aan de recycling faciliteiten.

Verwijdering en recycling van de producten na definitieve buitenbedrijfstelling

De componenten en onderdelen van OEG-boilers horen niet thuis in het huisafval. Ze moeten in overleg met de plaatselijke- of gemeentelijke centra voor de verwijdering en recyclage van afval aan de recycling faciliteiten geleverd worden. Als u vragen hebt over individuele componenten van de boilers, neem dan contact op met info@oeg.net of de OEG-hotline op 00800-63436624.

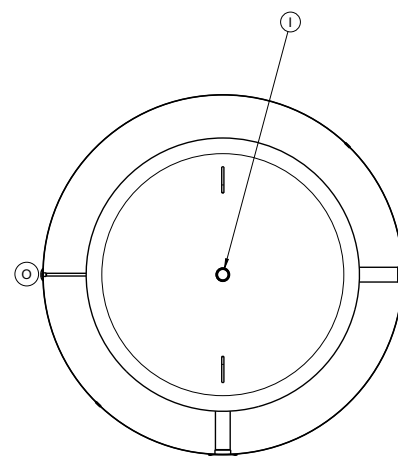
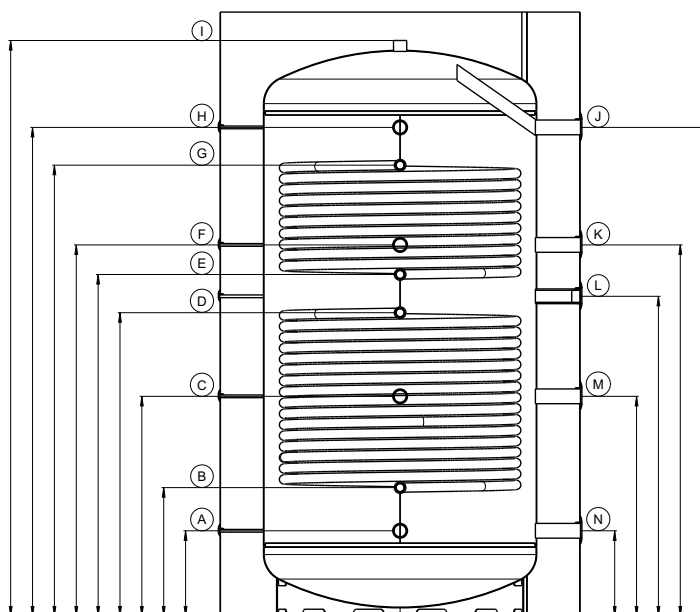
Buffervaten zonder, met één (-) of twee (-2) buiswarmtewisselaar(s)		150 / 150-1 / 150-2	200 / 200-1 / 200-2	300 / 300-1 / 300-2	400 / 400-1 / 400-2	500 / 500-1 / 500-2
Werkelijk volume conform EN 12897	[l]	158 / 157 / 156	206 / 203 / 202	300 / 297 / 296	419 / 415 / 412	516 / 512 / 509
Brandpreventieklasse van de isolatie conform DIN 4102-1	[-]	B2	B2	B2	B2	B2
Totale hoogte inclusief isolatie	[mm]	1020	1265	1750	1725	1770
Diameter zonder isolatie	[mm]	500	500	500	600	650
Diameter met isolatie	[mm]	610	610	610	710	760
Kantelmaat	[mm]	1170	1375	1830	1865	1925
Gewicht	[kg]	48 / 60 / 70	60 / 77 / 87	71 / 88 / 100	88 / 119 / 145	96 / 127 / 153
Energie-efficiëntieklasse conform EU-regelgeving nr. 812/2013	[-]	A+	A+	A+	A+	A+
Warmteverlies conform EN 12897	[W]	28	31	36	40	43
Opslag pmax / tmax	[bar] / [°C]	3 / 95	3 / 95	3 / 95	3 / 95	3 / 95
Buiswarmtewisselaar* onder oppervlak / volume	[m ²] / [l]	0,77 / 5	1,15 / 7,5	1,15 / 7,5	1,88 / 12,3	1,88 / 12,4
Buiswarmtewisselaar* boven oppervlak / volume	[m ²] / [l]	0,63 / 4,2	0,63 / 4,2	0,77 / 5	1,73 / 11,3	1,74 / 11,4
Buiswarmtewisselaar* pmax / tmax	[bar] / [°C]	10 / 130	10 / 130	10 / 130	10 / 130	10 / 130
Retour warmtegenerator (R 1")	A [mm]	132	132	132	130	137
Retour buiswarmtewisselaar** onder (Rp 1")	B [mm]	207	219	222	210	217
Sensorhuls (Ø 6 mm)	C [mm]	277	415	415	474	481
Vrij beschikbaar (Rp 1")	D [mm]	-	-	-	640	647
Voorstroom buiswarmtewisselaar** onder (Rp 1")	E [mm]	468	619	622	740	747
Vrij beschikbaar (Rp 1")	F [mm]	-	-	-	840	847
Sensorhuls (Ø 6 mm)	G [mm]	-	-	-	932	945
Retour buiswarmtewisselaar** boven (Rp 1")	H [mm]	542	772	1217	1025	1042
Sensorhuls (Ø 6 mm)	I [mm]	682	878	1347	1265	1317
Voorstroom buiswarmtewisselaar** boven (Rp 1")	J [mm]	752	982	1487	1465	1482
Voorstroom warmtegenerator (R 1")	K [mm]	-	-	-	1565	1587
Voorstroom warmtegenerator (R 1") / ontluchting (Rp 1¼")	L [mm]	1019 / -	1264 / -	1749 / -	- / 1695	- / 1731
Vrij beschikbaar (Rp 1½")	M [mm]	792	1032	1517	1485	1508
Thermometer (Ø 9 mm)	N [mm]	682	910	1423	1265	1279
Verwarmingselement (Rp 1½")	O [mm]	500	689	1145	895	910
Vrij beschikbaar (Rp 1½")	P [mm]	242	242	242	245	252



- * Indien aanwezig
- ** Indien aanwezig, anders vrij beschikbaar (Rp 1")

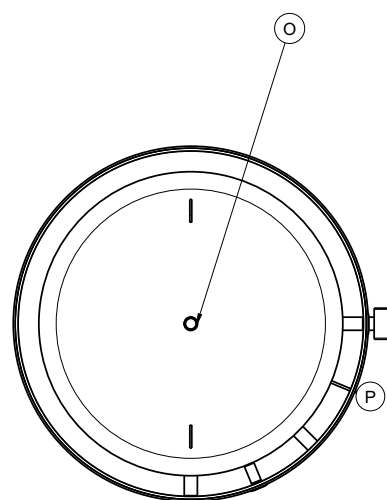
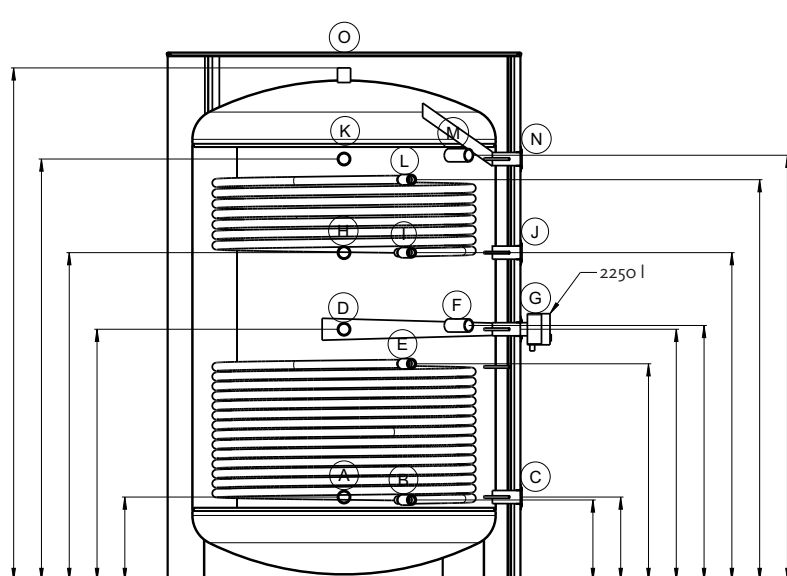
Buffervaten 800 – 1500

Buffervaten zonder, met één (-1) of twee (-2) buiswarmtewisselaar(s)		800 / 800-1 / 800-2	1000 / 1000-1 / 1000-2	1500 / 1500-1 / 1500-2
Werkelijk volume conform EN 12897	[l]	804 / 800 / 795	999 / 993 / 988	1480 / 1473 / 1467
Brandpreventieklasse van de isolatie conform DIN 4102-1	[-]	B2	B2	B2
Totale hoogte inclusief isolatie	[mm]	1930	2350	2210
Diameter zonder isolatie	[mm]	790	790	1000
Diameter met isolatie	[mm]	1015	1015	1315
Kantelmaat	[mm]	1900	2280	2190
Gewicht	[kg]	171 / 211 / 244	243 / 293 / 333	232 / 300 / 343
Warmteverlies conform EN 12897	[W]	51	55	63
Opslag pmax / tmax	[bar] / [°C]	3 / 95	3 / 95	3 / 95
Buiswarmtewisselaar* onder oppervlak / volume	[m²] / [l]	2,6 / 17	3,3 / 21,3	4,5 / 29,7
Buiswarmtewisselaar* boven oppervlak / volume	[m²] / [l]	2,2 / 14,2	2,6 / 17	2,8 / 18,6
Buiswarmtewisselaar* pmax / tmax	[bar] / [°C]	10 / 130	10 / 130	10 / 130
Retour warmtegenerator (Rp 1½)	A [mm]	255	255	312
Retour buiswarmtewisselaar* onder (Rp 1")	B [mm]	413	363	470
Vrij beschikbaar (Rp 1½")	C [mm]	694	832	804
Voorstroom buiswarmtewisselaar* onder (Rp 1")	D [mm]	893	1063	111
Retour buiswarmtewisselaar** boven (Rp 1")	E [mm]	1025	1293	1250
Vrij beschikbaar (Rp 1½")	F [mm]	1133	1409	1358
Voorstroom buiswarmtewisselaar* boven (Rp 1")	G [mm]	1425	1773	1650
Voorstroom warmtegenerator (Rp 1½)	H [mm]	1572	1985	1788
Ontluchting (Rp 1¼")	I [mm]	1833	2246	2106
Vrij beschikbaar (Rp 1½")	J [mm]	1572	1985	1788
Vrij beschikbaar (Rp 1½")	K [mm]	1133	1409	1358
Verwarmingselement (Rp 1½")	L [mm]	963	1170	1170
Vrij beschikbaar (Rp 1½")	M [mm]	694	832	804
Vrij beschikbaar (Rp 1½")	N [mm]	255	255	312
Sensorhuls (Ø 6 mm)	O [mm]	div. hoogtes	div. hoogtes	div. hoogtes



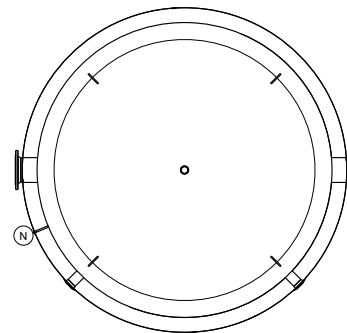
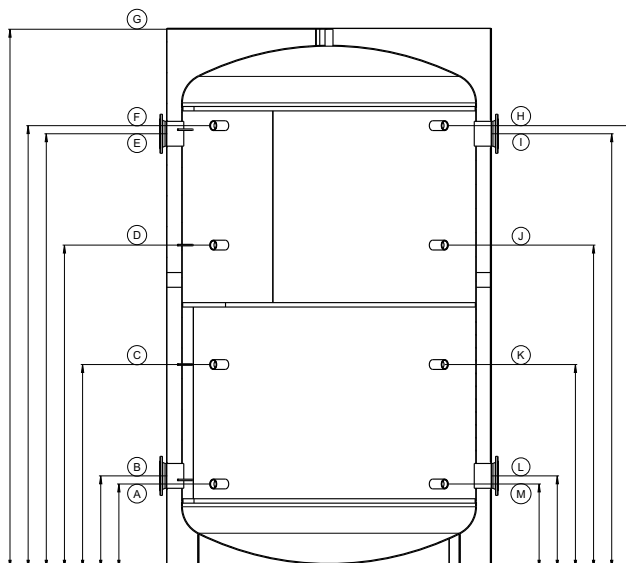
* Indien aanwezig

Buffervaten zonder, met één (-) of twee (-2) buiswarmtewisselaar(s)		2250 / 2250-1 / 2250-2	2600 / 2600-1 / 2600-2	3000 / 3000-1 / 3000-2	4000 / 4000-1 / 4000-2	5000 / 5000-1 / 5000-2
Werkelijk volume conform EN 12897	[l]	2261 / 2252 / 2247	2596 / 2585 / 2576	3003 / 2993 / 2982	3886 / 3873 / 3860	5056 / 5041 / 5026
Brandpreventieklasse van de isolatie conform DIN 4102-1	[-]	B2	B2	B2	B2	B2
Totale hoogte inclusief isolatie	[mm]	2165	2440	2300	3000	3000
Diameter zonder isolatie	[mm]	1250	1250	1400	1400	1600
Diameter met isolatie	[mm]	1450	1450	1600	1600	1800
Kantelmaat	[mm]	2165	2500	2405	2935	3100
Gewicht	[kg]	275 / 348 / 385	310 / 400 / 470	345 / 430 / 515	425 / 527 / 630	502 / 621 / 740
Opslag p _{max} / t _{max}	[bar] / [°C]	3 / 95	3 / 95	3 / 95	3 / 95	3 / 95
Buiswarmtewisselaar* onder oppervlak / volume	[m ²] / [l]	4,9 / 32	5,9 / 39	5,5 / 36	6,8 / 44	7,8 / 51
Buiswarmtewisselaar* boven oppervlak / volume	[m ²] / [l]	2,5 / 16	4,6 / 30	5,5 / 36	6,8 / 44	7,8 / 51
Buiswarmtewisselaar* p _{max} / t _{max}	[bar] / [°C]	10 / 130	10 / 130	10 / 130	10 / 130	10 / 130
Retour warmtegenerator (Rp 1½)	A [mm]	343	339	405	465	440
Retour buiswarmtewisselaar** onder (Rp 1")	B [mm]	331	369	- / 440 / 440	465	440
Vrij beschikbaar (Rp 1½")	C [mm]	343	339	405	465	440
Vrij beschikbaar (Rp 1½")	D [mm]	1033	769	1109	1095	1070
Voorstroom buiswarmtewisselaar** onder (Rp 1")	E [mm]	891	1089	- / 960 / 960	1095	1070
Vrij beschikbaar (Rp 1½")	F [mm]	1048	1324	-	1690	1665
Verwarmingselement (Rp 1½") / Vrij beschikbaar (Rp 1½")	G [mm]	1033 / -	- / 769	1109 / -	- / 1095	- / 1070
Vrij beschikbaar (Rp 1½")	H [mm]	1348	1519	1341	1745	1720
Retour buiswarmtewisselaar** oben (Rp 1")	I [mm]	1348	1439	- / - / 1254	1745	1720
Vrij beschikbaar (Rp 1½")	J [mm]	1348	1519	1341	1745	1720
Voorstroom warmtegenerator (Rp 1½)	K [mm]	1733	2019	1809	2375	2350
Voorstroom buiswarmtewisselaar** boven (Rp 1")	L [mm]	1648	1989	- / - / 1774	2375	2350
Vrij beschikbaar (Rp 1½")	M [mm]	1750	2024	-	2390	2365
Vrij beschikbaar (Rp 1½")	N [mm]	1733	2019	1809	2375	2350
Ontluchting (Rp 1¼")	O [mm]	2112	2391	2245	2840	2828
Sensorhuls (Ø 6 mm)	P [mm]	div. hoogtes	div. hoogtes	div. hoogtes	div. hoogtes	div. hoogtes



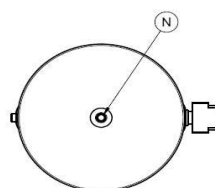
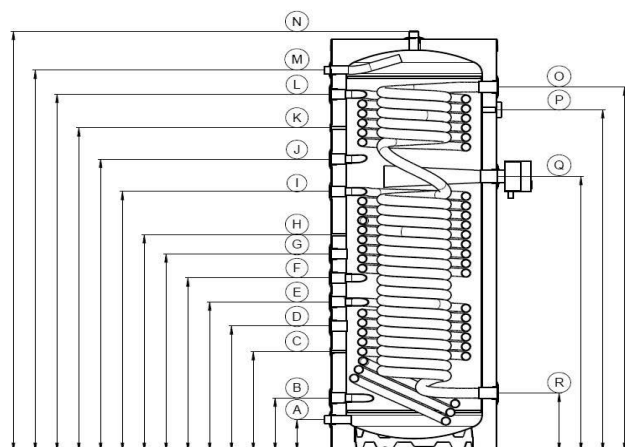
- * Indien aanwezig
 ** Indien aanwezig, anders vrij beschikbaar (Rp 1")

Buffervat zonder warmtewisselaar		10000
Werkelijk volume conform EN 12897	[l]	10083
Brandpreventieklasse van de isolatie conform DIN 4102-1	[-]	B2
Totale hoogte inclusief isolatie	[mm]	3660
Diameter zonder isolatie	[mm]	2000
Diameter met isolatie	[mm]	2200
Kantelmaat	[mm]	3900
Gewicht	[kg]	1010
Opslag p _{max} / t _{max}	[bar]/[°C]	3/95
Retour warmtegenerator (Rp 2")	A [mm]	571
Vrij beschikbaar (flens DN150 PN6)	B [mm]	626
Vrij beschikbaar (Rp2")	C [mm]	1381
Vrij beschikbaar (Rp2")	D [mm]	2191
Vrij beschikbaar (flens DN150 PN6)	E [mm]	2946
Voorstroom warmtegenerator (Rp2")	F [mm]	3001
Ontluchting (Rp 1/2")	G [mm]	3655
Vrij beschikbaar (Rp2")	H [mm]	3001
Vrij beschikbaar (flens DN150 PN6)	I [mm]	2946
Vrij beschikbaar (Rp2")	J [mm]	2191
Vrij beschikbaar (Rp2")	K [mm]	1381
Vrij beschikbaar (flens DN150 PN6)	L [mm]	626
Vrij beschikbaar (Rp2")	M [mm]	571
Sensorhuls (Ø 6 mm)	N [mm]	div. hoogtes



- * Indien aanwezig
- ** Indien aanwezig, anders vrij beschikbaar (Rp 1")

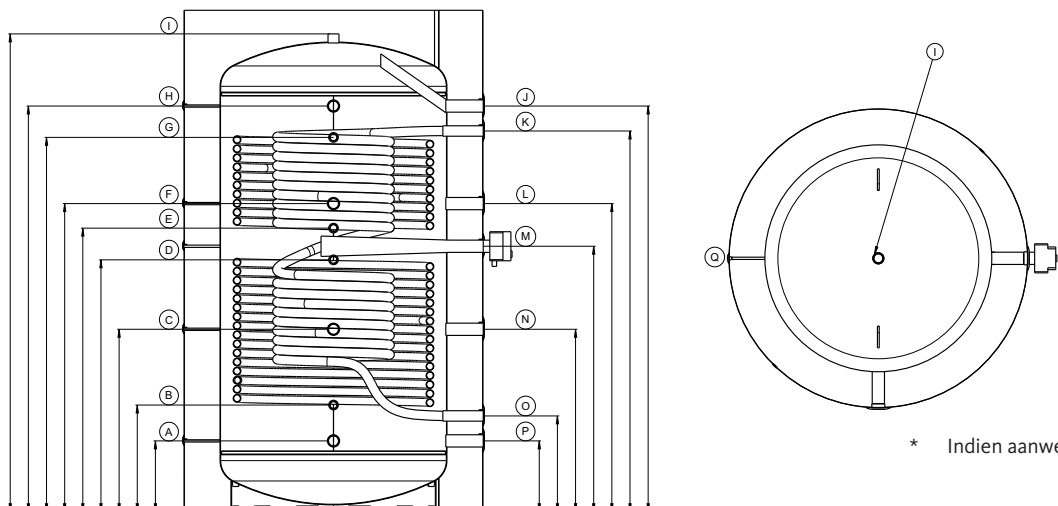
Verswaterboilers zonder, met één (-1), twee (-2) of drie (-3) buiswarmtewisselaar(s)		150 / 150-1 / 150-2	200 / 200-1 / 200-2	300 / 300-1 / 300-2 / 300-3	400 / 400-1 / 400-2	500 / 500-1 / 500-2
Werkelijk volume conform EN 1289	[l]	158 / 156 / 155	205 / 202 / 201	298 / 296 / 294 / 291	417 / 413 / 410	514 / 510 / 507
Brandpreventieklasse van de isolatie conform DIN 4102-1	[-]	B2	B2	B2	B2	B2
Totale hoogte inclusief isolatie	[mm]	1020	1265	1750	1725	1770
Diameter zonder isolatie	[mm]	500	500	500	600	650
Diameter met isolatie	[mm]	610	610	610	710	760
Kantelmaat	[mm]	1170	1375	1830	1865	1925
Gewicht	[kg]	53 / 65 / 75	53 / 85 / 95	81 / 98 / 110 / 138	103 / 134 / 160	111 / 142 / 168
Energie-efficiëntieklasse conform EU-regelgeving nr. 812/2013	[-]	A+	A+	A+	A+	A+
Warmteverlies conform EN 1289	[W]	28	31	36	40	43
Bulkcapaciteit 45°C (opslag 65°C, koud water 10°C, zonder naverwarming)	[l]	85	115	175	230	285
Vermogensgetal NL conform DIN 4708	[-]	1	1,2	1,6	2	3
Opslag pmax / tmax	[bar] / [°C]	3 / 95	3 / 95	3 / 95	3 / 95	3 / 95
Drinkwaterwarmtewisselaar oppervlak / volume	[m²] / [l]	1,9 / 8,2	2,8 / 12,2	4,4 / 19,3	6 / 27	6 / 27
Drinkwaterwarmtewisselaar pmax / tmax	[bar] / [°C]	6 / 95	6 / 95	6 / 95	6 / 95	6 / 95
Buiswarmtewisselaar* onder oppervlak / volume	[m²] / [l]	0,77 / 5	1,15 / 7,5	1,15 / 7,5	1,88 / 12,3	1,88 / 12,4
Buiswarmtewisselaar* midden oppervlak / volume	[m²] / [l]	-	-	1,15 / 7,5	-	-
Buiswarmtewisselaar* boven oppervlak / volume	[m²] / [l]	0,63 / 4,2	0,63 / 4,2	0,77 / 5	1,73 / 11,3	1,74 / 11,4
Buiswarmtewisselaar* pmax / tmax	[bar] / [°C]	10 / 130	10 / 130	10 / 130	10 / 130	10 / 130
Retour warmtegenerator (R 1")	A [mm]	132	132	132	130	137
Retour buiswarmtewisselaar** onder (Rp 1")	B [mm]	207	219	222	210	217
Sensorhuls (Ø 6 mm)	C [mm]	277	415	415	474	481
Vrij beschikbaar (Rp 1")	D [mm]	-	-	-	640	647
Voorstroom buiswarmtewisselaar** onder (Rp 1")	E [mm]	468	619	622	740	747
Retour buiswarmtewisselaar** midden (Rp 1")	F [mm]	-	-	- / - / - / 722	-	-
Vrij beschikbaar (Rp 1")	G [mm]	-	-	-	840	847
Sensorhuls (Ø 6 mm)	H [mm]	-	-	-	932	945
Voorstroom buiswarmtewisselaar** midden (Rp 1")	I [mm]	-	-	- / - / - / 1082	-	-
Retour buiswarmtewisselaar** boven (Rp 1")	J [mm]	542	772	1217	1025	1042
Sensorhuls (Ø 6 mm)	K [mm]	682	878	1347	1265	1317
Voorstroom buiswarmtewisselaar** boven (Rp 1")	L [mm]	752	982	1487	1465	1482
Voorstroom warmtegenerator (R 1")	M [mm]	-	-	-	1565	1587
Voorstroom warmtegenerator (R 1") / ontluchting (Rp 1¼")	N [mm]	1019 / -	1264 / -	1749 / -	- / 1695	- / 1731
Warm wateraansluiting (Rp 1¼")	O [mm]	792	1032	1517	1485	1508
Thermometer (Ø 9 mm)	P [mm]	682	910	1423	1265	1279
Verwarmingselement (Rp 1 ½")	Q [mm]	500	689	1145	895	910
Koud wateraansluiting (Rp 1¼")	R [mm]	242	242	242	245	252



- * Indien aanwezig
** Indien aanwezig, anders vrij beschikbaar (Rp 1")

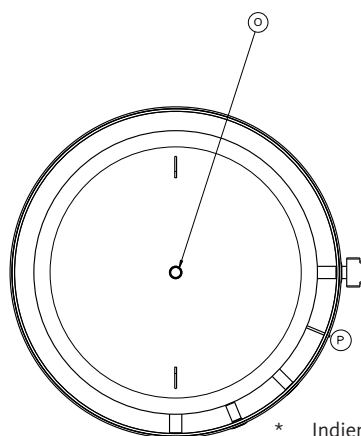
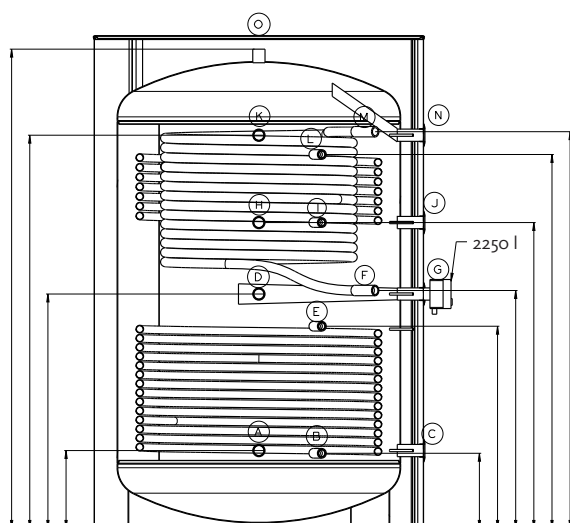
Verswaterboilers 800 – 1500

Verswaterboilers zonder, met één (-1) of twee (-2) buiswarmtewisselaar(s)		800 / 800-1 / 800-2	1000 / 1000-1 / 1000-2	1500 / 1500-1 / 1500-2
Werkelijk volume conform EN 12897	[l]	801 / 796 / 792	996 / 990 / 985	1477 / 1470 / 1464
Brandpreventieklasse van de isolatie conform DIN 4102-1	[-]	B2	B2	B2
Totale hoogte inclusief isolatie	[mm]	1930	2350	2210
Diameter zonder isolatie	[mm]	790	790	1000
Diameter met isolatie	[mm]	1015	1015	1315
Kantelmaat	[mm]	1900	2280	2190
Gewicht	[kg]	192 / 232 / 265	265 / 315 / 355	275 / 322 / 365
Warmteverlies conform EN 12897	[W]	51	55	63
Bulkcapaciteit 45°C (opslag 65°C, koud water 10°C, zonder naverwarming)	[l]	457	571	857
Vermogenskengetal NL conform DIN 4708	[-]	4,5	6,4	8,4
Opslag pmax / tmax	[bar] / °C	3 / 95	3 / 95	3 / 95
Drinkwaterwarmtewisselaar oppervlak / volume	[m²] / [l]	8 / 34	8 / 34	8 / 34
Drinkwaterwarmtewisselaar pmax / tmax	[bar] / °C	6 / 95	6 / 95	6 / 95
Buiswarmtewisselaar* onder oppervlak / volume	[m²] / [l]	2,6 / 17	3,3 / 21,3	4,5 / 29,7
Buiswarmtewisselaar* boven oppervlak / volume	[m²] / [l]	2,2 / 14,2	2,6 / 17	2,8 / 18,6
Buiswarmtewisselaar* pmax / tmax	[bar] / °C	10 / 130	10 / 130	10 / 130
Retour warmtegenerator (Rp 1½)	A [mm]	255	255	312
Retour buiswarmtewisselaar* onder (Rp 1")	B [mm]	413	363	470
Vrij beschikbaar (Rp 1½")	C [mm]	694	832	804
Voorstroom buiswarmtewisselaar* onder (Rp 1")	D [mm]	893	1063	1110
Retour buiswarmtewisselaar* boven (Rp 1")	E [mm]	1025	1293	1250
Vrij beschikbaar (Rp 1½")	F [mm]	1133	1409	1358
Voorstroom buiswarmtewisselaar* boven (Rp 1")	G [mm]	1425	1773	1650
Voorstroom warmtegenerator (Rp 1½)	H [mm]	1572	1985	1788
Ontluchting (Rp 1¼")	I [mm]	1833	2246	2106
Vrij beschikbaar (Rp 1½")	J [mm]	1572	1985	1788
Warm wateraansluiting (Rp 1¼")	K [mm]	1462	1875	1678
Vrij beschikbaar (Rp 1½")	L [mm]	1133	1409	1358
Verwarmingselement (Rp 1½")	M [mm]	963	1170	1170
Vrij beschikbaar (Rp 1½")	N [mm]	694	832	804
Koud wateraansluiting (Rp 1¼")	O [mm]	365	498	422
Vrij beschikbaar (Rp 1½")	P [mm]	255 / -	- / 255	- / 312
Sensorhuls (Ø 6 mm)	Q [mm]	div. hoogtes	div. hoogtes	div. hoogtes



* Indien aanwezig

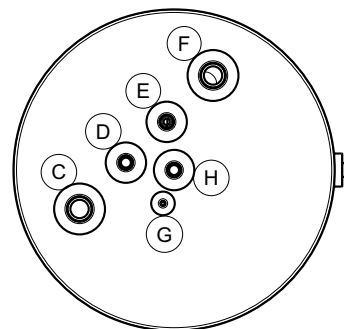
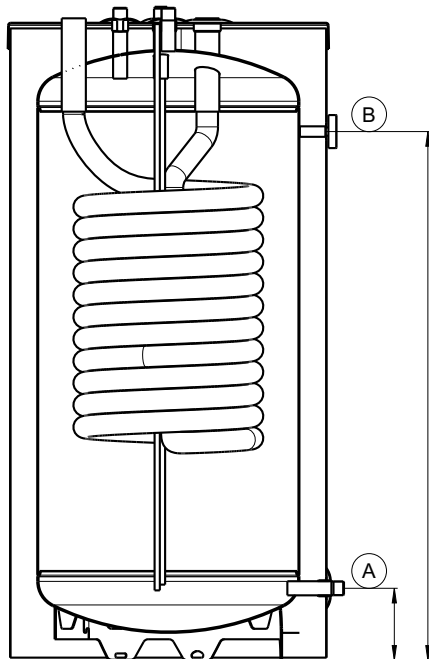
Verswaterboilers zonder, met één (-1) of twee (-2) buiswarmtewisselaar(s)		2250 / 2250-1 / 2250-2	2600 / 2600-1 / 2600-2	3000 / 3000-1 / 3000-2	4000 / 4000-1 / 4000-2	5000 / 5000-1 / 5000-2
Werkelijk volume conform EN 12897	[l]	2258 / 2249 / 2244	2593 / 2582 / 2573	3000 / 2990 / 2979	3883 / 3870 / 3857	5053 / 5038 / 5023
Brandpreventieklasse van de isolatie conform DIN 4102-1	[-]	B2	B2	B2	B2	B2
Totale hoogte inclusief isolatie	[mm]	2165	2440	2300	3000	3000
Diameter zonder isolatie	[mm]	1250	1250	1400	1400	1600
Diameter met isolatie	[mm]	1450	1450	1600	1600	1800
Kantelmaat	[mm]	2165	2500	2405	2935	3100
Gewicht	[kg]	341 / 378 / 415	340 / 430 / 500	375 / 460 / 545	454 / 557 / 660	532 / 651 / 770
Bulkcapaciteit 45°C (opslag 65°C, koud water 10°C, zonder naverwarming)	[l]	1142	1480	1714	2285	2857
Vermogensgetal NL conform DIN 4708	[-]	10	12	15	20	25
Opslag pmax / tmax	[bar] / [°C]	3 / 95	3 / 95	3 / 95	3 / 95	3 / 95
Drinkwaterwarmtewisselaar oppervlak / volume	[m²] / [l]	9 / 39,5	9 / 39,5	9 / 39,5	9 / 39,5	9 / 39,5
Drinkwaterwarmtewisselaar pmax / tmax	[bar] / [°C]	6 / 95	6 / 95	6 / 95	6 / 95	6 / 95
Buiswarmtewisselaar* onder oppervlak / volume	[m²] / [l]	4,9 / 32	5,9 / 39	5,5 / 36	6,8 / 44	7,8 / 51
Buiswarmtewisselaar* boven oppervlak / volume	[m²] / [l]	2,5 / 16	4,6 / 30	5,5 / 36	6,8 / 44	7,8 / 51
Buiswarmtewisselaar* pmax / tmax	[bar] / [°C]	10 / 130	10 / 130	10 / 130	10 / 130	10 / 130
Retour warmtegenerator (Rp 1½)	A [mm]	343	339	405	465	440
Retour buiswarmtewisselaar** onder (Rp 1")	B [mm]	331	369	- / 440 / 440	465	440
Vrij beschikbaar (Rp 1½")	C [mm]	343	339	405	465	440
Vrij beschikbaar (Rp 1½")	D [mm]	1033	769	1109	1095	1070
Voorstroom buiswarmtewisselaar** onder (Rp 1")	E [mm]	891	1089	- / 960 / 960	1095	1070
Koud wateraansluiting (Rp 1¼")	F [mm]	1048	1324	1109	1690	1665
Verwarmingselement (Rp 1½") / Vrij beschikbaar (Rp 1½")	G [mm]	1033 / -	- / 769	1109 / -	- / 1095	- / 1070
Vrij beschikbaar (Rp 1½")	H [mm]	1348	1519	1341	1745	1720
Retour buiswarmtewisselaar** boven (Rp 1")	I [mm]	1348	1439	- / - / 1254	1745	1720
Vrij beschikbaar (Rp 1½")	J [mm]	1348	1519	1341	1745	1720
Voorstroom warmtegenerator (Rp 1½)	K [mm]	1733	2019	1809	2375	2350
Voorstroom buiswarmtewisselaar** boven (Rp 1")	L [mm]	1648	1989	- / - / 1774	2375	2350
Warm wateraansluiting (Rp 1¼")	M [mm]	1750	2024	1809	2390	2365
Vrij beschikbaar (Rp 1½")	N [mm]	1733	2019	1809	2375	2350
Ontluchting (Rp 1¼")	O [mm]	2112	2391	2245	2840	2828
Sensorhuls (Ø 6 mm)	P [mm]	div. hoogtes	div. hoogtes	div. hoogtes	div. hoogtes	div. hoogtes



- * Indien aanwezig
 ** Indien aanwezig, anders vrij beschikbaar (Rp 1")

Onderstel verswaterboilers (staand) 80 – 200

Onderstel verswaterboilers (staand)		80	120	150	200
Werkelijk volume conform EN 12897	[l]	80	120	150	200
Brandpreventieklasse van de isolatie conform DIN 4102-1	[-]	B2	B2	B2	B2
Totale hoogte inclusief isolatie	[mm]	620	830	985	1245
Diameter zonder isolatie	[mm]	500	500	500	600
Diameter met isolatie	[mm]	610	610	610	710
Kantelmaat	[mm]	850	950	1130	1350
Gewicht	[kg]	35	45	55	65
Energie-efficiëntieklasse conform EU-regelgeving nr. 812/2013	[-]	A+	A+	A+	A+
Warmteverlies conform EN 12897	[W]	23	26	28	31
Bulkcapaciteit 45°C (opslag 65°C, koud water 10°C, zonder naverwarming)	[l]	50	68	85	115
Vermogensgetal NL conform DIN 4708	[-]	0,6	0,8	1	1,2
Opslag pmax / tmax	[bar] / [°C]	3 / 95	3 / 95	3 / 95	3 / 95
Drinkwaterwarmtewisselaar oppervlak / volume	[m ²] / [l]	1,4 / 6	2,5 / 11	3 / 14	3,1 / 14
Drinkwaterwarmtewisselaar pmax / tmax	[bar] / [°C]	6 / 95	6 / 95	6 / 95	6 / 95
Aftap (R ¾")	A [mm]	137	137	137	137
Thermometer (Ø 9 mm)	B [mm]	455	663	748	1008
Warm wateraansluiting (Rp 1¼")	C [mm]	600	808	964	1224
Voorstroom warmtegenerator (R ¾")	D [mm]	620	828	984	1244
Retour warmtegenerator (R ¾")	E [mm]	620	828	984	1244
Koud wateraansluiting (Rp 1¼")	F [mm]	600	808	964	1224
Sensorhuls (Ø 6 mm)	G [mm]	589	797	954	1213
Ontluchting (R ¾")	H [mm]	620	828	984	1244



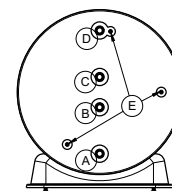
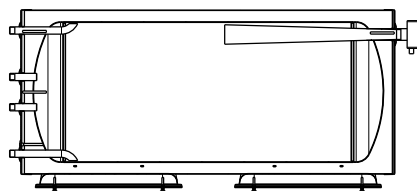
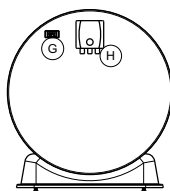
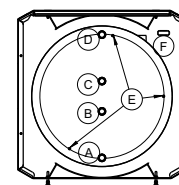
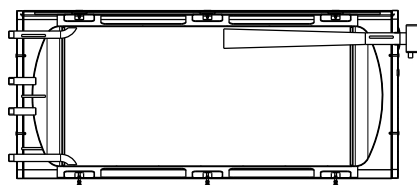
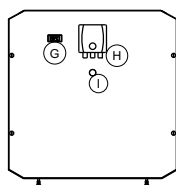
Horizontale buffervaten en onderstel buffervaten (liggend)

7-9

120 – 500

Horizontale buffervaten en onderstel buffervaten (liggend)		120	150	200	300	400	500
Werkelijk volume conform EN 12897	[l]	117	158	208	302	457	500
Brandpreventieklasse van de isolatie conform DIN 4102-1	[-]	B2	B2	B2	B2	B2	B2
Totale hoogte* inclusief isolatie	[mm]	700	700	700	700	850	850
Breedte	[mm]	610	610	610	610	760	760
Lengte	[mm]	785	995	1260	1750	1600	1730
Gewicht	[kg]	49	57	69	93	105	123
Energie-efficiëntieklasse conform EU-regelgeving nr. 812/2013	[-]	A+	A+	A+	A+	A+	A+
Warmteverlies conform EN 12897	[W]	26	29	31	36	41	43
Opslag pmax / tmax	[bar] / [°C]	3 / 95	3 / 95	3 / 95	3 / 95	3 / 95	3 / 95

Retour warmtegenerator (R 1")	A [mm]
Vrij beschikbaar (R 1")	B [mm]
Vrij beschikbaar (R 1")	C [mm]
Voorstroom warmtegenerator (R 1")	D [mm]
Sensorhuis** (Ø 6 mm)	E [mm]
Sensorkabeldoorvoer (45x18 mm)	F [mm]
Thermometer (Clip)	G [mm]
Verwarmingselement (Rp 1½")	H [mm]
Kabeldoorvoer verwarmingselement (Ø 26 mm)	I [mm]



* Verstelbaar per voet ± 13 mm

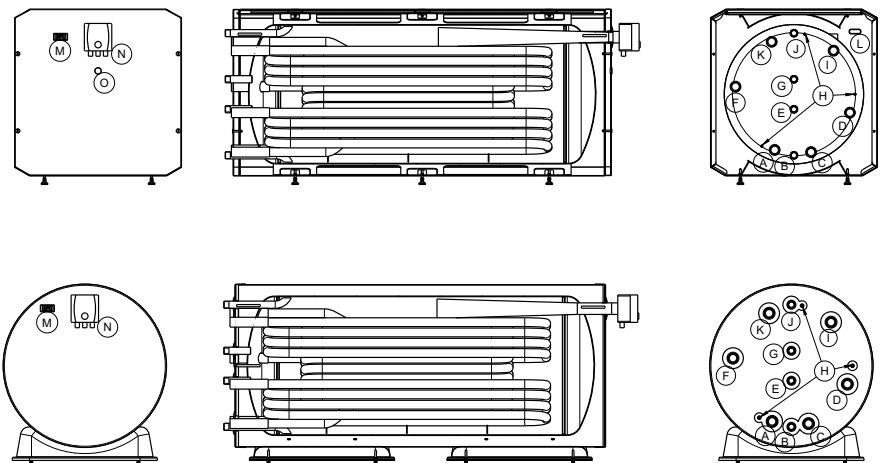
** Let op! Zorg ervoor dat u de temperatuursensor installeert voordat u de metalen mantel plaatst. Maak gebruik van de sensorkabel-doorvoer (F) om de temperatuursensoren te plaatsen.

Horizontale verswaterboilers en -onderstel-verswaterboilers

120 – 500

Horizontale verswaterboilers en -onderstel-verswaterboilers (liggend) zonder, met één (-) of twee (-2) extra warmtewisselaars		120 / 120-1 / 120-2	150 / 150-1 / 150-2	200 / 200-1 / 200-2	300 / 300-1 / 300-2	400 / 400-1 / 400-2	500 / 500-1 / 500-2
Werkelijk volume conform EN 12897	[l]	117 / 116 / 115	157 / 156 / 155	206 / 205 / 204	301 / 300 / 298	455 / 454 / 452	498 / 496 / 494
Brandpreventieklasse van de isolatie conform DIN 4102-1	[-]	B2	B2	B2	B2	B2	B2
Totale hoogte* inclusief isolatie	[mm]	700	700	700	700	850	850
Breedte	[mm]	610	610	610	610	760	760
Lengte	[mm]	785	995	1260	1750	1600	1730
Gewicht	[kg]	55 / 60 / 65	65 / 72 / 79	79 / 87 / 96	103 / 111 / 120	123 / 136 / 150	141 / 154 / 167
Energie-efficiëntieklasse conform EU-regelgeving nr. 812/2013	[-]	A+	A+	A+	A+	A+	A+
Warmteverlies conform EN 12897	[W]	26	29	31	36	41	43
Bulkcapaciteit 45 °C (opslag 65°C, koud water 10°C, zonder naverwarming)	[l]	70	85	115	175	230	290
Vermogensgetal NL conform DIN 4708	[-]	0,8	1	1,2	1,6	2	3
Opslag pmax / tmax	[bar] / [°C]	3 / 95	3 / 95	3 / 95	3 / 95	3 / 95	3 / 95
Drinkwaterwarmtewisselaar oppervlak / volume	[m²] / [l]	1,52 / 6,92	2,1 / 9,6	2,5 / 11	2,5 / 11	5,1 / 23	5,1 / 23
Drinkwaterwarmtewisselaar pmax / tmax	[bar] / [°C]	6 / 95	6 / 95	6 / 95	6 / 95	6 / 95	6 / 95
Extra warmtewisselaar** onder oppervlak / volume	[m²] / [l]	1 / 4,69	1,4 / 6,2	1,7 / 8	1,7 / 8	3 / 14	3 / 14
Extra warmtewisselaar** boven oppervlak / volume	[m²] / [l]	1 / 4,55	1,4 / 6,1	1,7 / 8	1,7 / 8	3 / 14	3 / 14
Extra warmtewisselaar** pmax / tmax	[bar] / [°C]	6 / 95	6 / 95	6 / 95	6 / 95	6 / 95	6 / 95

Retour extra warmtewisselaar onder** (Rp 1¼")	A [mm]
Retour warmtegenerator (R 1")	B [mm]
Koud wateraansluiting (Rp 1¼")	C [mm]
Voorstroom extra warmtewisselaar onder** (Rp 1¼")	D [mm]
Vrij beschikbaar (R 1")	E [mm]
Retour extra warmtewisselaar** boven (Rp 1¼")	F [mm]
Vrij beschikbaar (R 1")	G [mm]
Sensorhuls*** (Ø 6 mm)	H [mm]
Voorstroom extra warmtewisselaar** boven (Rp 1¼")	I [mm]
Voorstroom warmtegenerator (R 1")	J [mm]
Warm wateraansluiting (Rp 1¼")	K [mm]
Sensorkabeldoorvoer (45x18 mm)	L [mm]
Thermometer (Clip)	M [mm]
Verwarmingselement (Rp 1½")	N [mm]
Kabeldoorvoer verwarmingselement (Ø 26 mm)	O [mm]

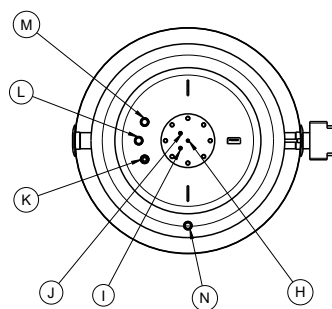
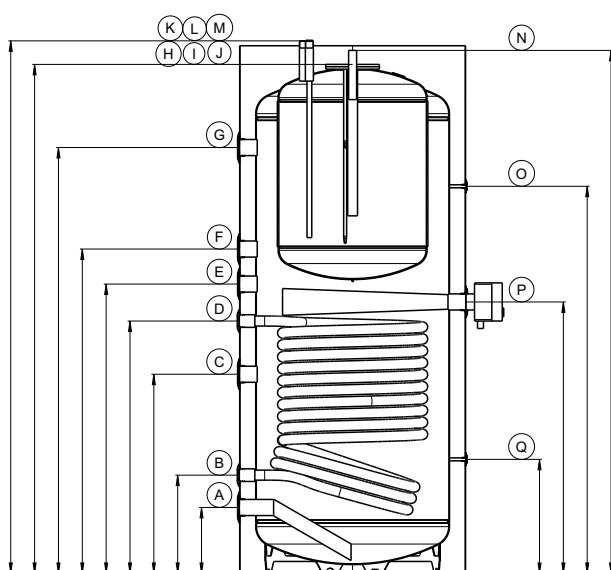


* Verstelbaar per voet ± 13 mm

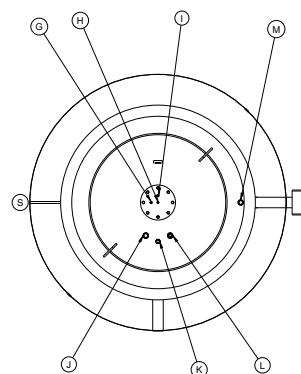
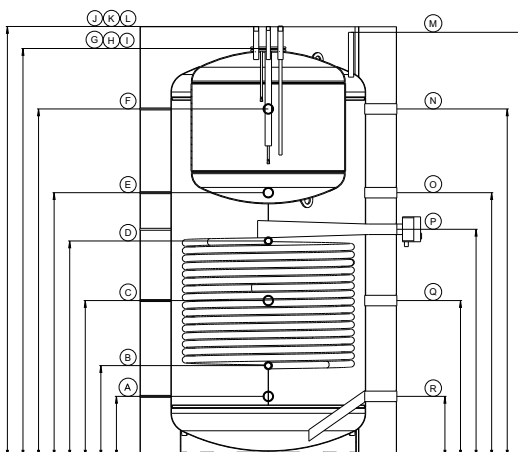
** Indien aanwezig

*** Let op! Zorg ervoor dat u de temperatuursensor installeert voordat u de metalen mantel plaatst. Maak gebruik van de sensorkabel-doorvoer (L) om de temperatuursensoren te plaatsen.

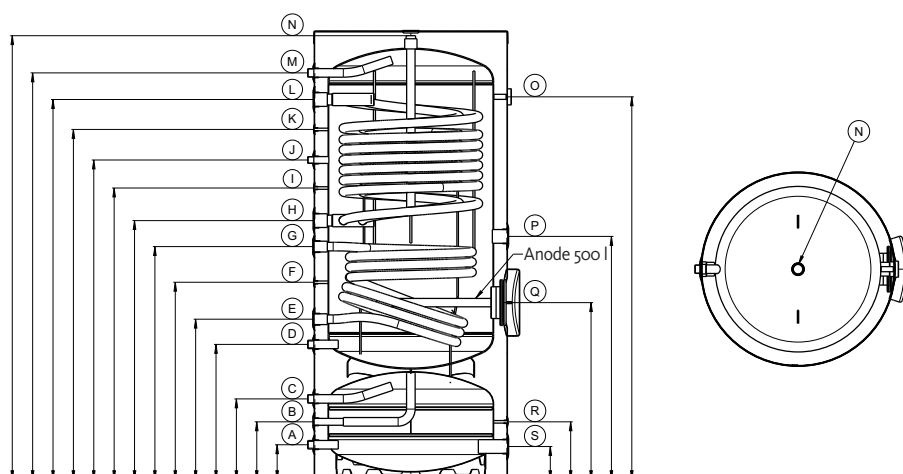
Combinatieboilers		500
Werkelijk volume conform EN 12897	[l]	502
Volume drinkwatervat (deel van het totale volume)	[l]	121
Brandpreventieklasse van de isolatie conform DIN 4102-1	[-]	B2
Totale hoogte inclusief isolatie	[mm]	1790
Diameter zonder isolatie	[mm]	650
Diameter met isolatie	[mm]	760
Kantelmaat	[mm]	1925
Gewicht	[kg]	165
Energie-efficiëntieklasse conform EU-regelgeving nr. 812/2013	[-]	A+
Warmteverlies conform EN 12897	[W]	43
Bulkcapaciteit 45°C (opslag 65°C, koud water 10°C, zonder naverwarming)	[l]	236
Vermogensgetal NL conform DIN 4708	[-]	3
Buffergedeelte p _{max} / t _{max}	[bar] / [°C]	3 / 95
Drinkwatergedeelte p _{max} / t _{max}	[bar] / [°C]	10 / 95
Buiswarmtewisselaar onder oppervlak / volume	[m ²] / [l]	2 / 13
Buiswarmtewisselaar p _{max} / t _{max}	[bar] / [°C]	10 / 130
Retour warmtegenerator (Rp 1½)	A [mm]	221
Retour buiswarmtewisselaar onder (Rp 1")	B [mm]	329
Vrij beschikbaar (Rp 1½")	C [mm]	668
Voorstroom buiswarmtewisselaar onder (Rp 1")	D [mm]	846
Vrij beschikbaar (Rp 1½")	E [mm]	970
Vrij beschikbaar (Rp 1½")	F [mm]	1088
Voorstroom warmtegenerator (Rp 1½)	G [mm]	1428
Anode aansluiting (M8)	H [mm]	1700
Sensorhuls drinkwatergedeelte boven (Ø 6 mm)	I [mm]	1700
Sensorhuls drinkwatergedeelte onder (Ø 6 mm)	J [mm]	1700
Koud wateraansluiting (R ¾")	K [mm]	1786
Circulatie aansluiting (R ¾")	L [mm]	1786
Warm wateraansluiting (R ¾")	M [mm]	1786
Ontluchting (Rp ½")	N [mm]	1754
Sensorhuls (Ø 6 mm)	O [mm]	1299
Verwarmingselement (Rp 1½")	P [mm]	910
Sensorhuls (Ø 6 mm)	Q [mm]	383



Combinatieboilers		800	1000	1500
Werkelijk volume conform EN 12897	[l]	788	993	1464
Volume drinkwatervat (deel van het totale volume)	[l]	206	206	322
Brandpreventieklasse van de isolatie conform DIN 4102-1	[-]	B2	B2	B2
Totale hoogte inclusief isolatie	[mm]	1945	2355	2215
Diameter zonder isolatie	[mm]	790	790	1000
Diameter met isolatie	[mm]	1015	1015	1315
Kantelmaat	[mm]	2010	2410	2250
Gewicht	[kg]	260	350	380
Warmteverlies conform EN 12897	[W]	50	55	63
Bulkcapaciteit 45°C (opslag 65°C, koud water 10°C, zonder naverwarming)	[l]	315	350	471
Vermogensgetal NL conform DIN 4708	[-]	6	7	12
Buffergedeelte pmax / tmax	[bar] / [°C]	3 / 95	3 / 95	3 / 95
Drinkwatergedeelte pmax / tmax	[bar] / [°C]	10 / 95	10 / 95	10 / 95
Buiswarmtewisselaar onder oppervlak / volume	[m²] / [l]	2,6 / 17	3,3 / 21,3	4,5 / 29,7
Buiswarmtewisselaar pmax / tmax	[bar] / [°C]	10 / 130	10 / 130	10 / 130
Retour warmtegenerator (Rp 1½")	A [mm]	255	255	312
Retour buiswarmtewisselaar onder (Rp 1")	B [mm]	413	363	470
Vrij beschikbaar (Rp 1½")	C [mm]	694	832	804
Voorstroom buiswarmtewisselaar onder (Rp 1")	D [mm]	893	1063	1110
Vrij beschikbaar (Rp 1½")	E [mm]	1133	1409	1358
Voorstroom warmtegenerator (Rp 1½")	F [mm]	1572	1985	1788
Sensorhuls drinkwatergedeelte boven (Ø 6 mm)	G [mm]	1822	2230	2093
Anode aansluiting (M8)	H [mm]	1822	2230	2093
Sensorhuls drinkwatergedeelte onder (Ø 6 mm)	I [mm]	1822	2230	2093
Warm wateraansluiting (R ¾")	J [mm]	1939	2352	2211
Circulatie aansluiting (R ½")	K [mm]	1939	2352	2211
Koud wateraansluiting (R ¾")	L [mm]	1939	2352	2211
Ontluchting (Rp ½")	M [mm]	1927	2340	2181
Vrij beschikbaar (Rp 1½")	N [mm]	1572	1985	1788
Vrij beschikbaar (Rp 1½")	O [mm]	1133	1409	1358
Verwarmingselement (Rp 1½")	P [mm]	963	1170	1170
Vrij beschikbaar (Rp 1½")	Q [mm]	694	832	804
Vrij beschikbaar (Rp 1½")	R [mm]	255	255	312
Sensorhuls (Ø 6 mm)	S [mm]	div. hoogtes	div. hoogtes	div. hoogtes



Warmtepomp combinatieboilers		300	400	500
Werkelijk volume conform EN 12897	[l]	301	399	468
Volume drinkwatervat (deel van het totale volume)	[l]	203	300	370
Brandpreventieklasse van de isolatie conform DIN 4102-1	[-]	B2	B2	B2
Totale hoogte inclusief isolatie	[mm]	1235	1540	1762
Diameter met isolatie	[mm]	760	760	760
Kantelmaat	[mm]	1445	1710	1910
Gewicht	[kg]	125	155	185
Energie-efficiëntieklasse conform EU-regelgeving nr. 812/2013	[-]	A+	A+	A+
Warmteverlies conform EN 12897	[W]	36	39	42
Bulkcapaciteit 45°C (opslag 65°C, koud water 10°C, zonder naverwarming)	[l]	259	439	599
Vermogensgetal NL conform DIN 4708	[-]	5	9	12
Buffergedeelte pmax / tmax	[bar] / [°C]	3 / 95	3 / 95	3 / 95
Drinkwatergedeelte pmax / tmax	[bar] / [°C]	10 / 95	10 / 95	10 / 95
Buiswarmtewisselaar onder oppervlak / volume	[m ²] / [l]	- / -	1 / 6	1 / 6
Buiswarmtewisselaar boven oppervlak / volume	[m ²] / [l]	1,2 / 8	1,2 / 8	2,4 / 16
Buiswarmtewisselaar pmax / tmax	[bar] / [°C]	10 / 130	10 / 130	10 / 130
Vrij beschikbaar (R 1")	A [mm]	137	137	137
Sensorhuls (Ø 6 mm)	B [mm]	227	227	227
Vrij beschikbaar (R 1")	C [mm]	317	317	317
Koud wateraansluiting (R 1")	D [mm]	531	531	531
Retour buiswarmtewisselaar onder (Rp 1")	E [mm]	-	630	630
Sensorhuls (Ø 6 mm)	F [mm]	630	775	775
Voorstroom buiswarmtewisselaar onder (Rp 1")	G [mm]	-	915	915
Retour buiswarmtewisselaar boven (Rp 1½")	H [mm]	725	1017	1017
Sensorhuls (Ø 6 mm)	I [mm]	-	-	1145
Circulatie aansluiting (R ¾")	J [mm]	821	1113	1255
Sensorhuls (Ø 6 mm)	K [mm]	888	1180	1375
Voorstroom buiswarmtewisselaar boven (Rp 1½")	L [mm]	970	1262	1493
Warm wateraansluiting (R 1")	M [mm]	1069	1375	1597
Anode aansluiting (Rp 1¼")	N [mm]	1203	1509	1731
Thermometer (Ø9 mm)	O [mm]	965	1265	1503
Verwarmingselement (Rp 1½")	P [mm]	-	-	955
Inspectieflens, ook verwarmingselementaansluiting! (Openingscirkel Ø 150 mm, 8 x M12)	Q [mm]	695	695	695
Sensorhuls (Ø 6 mm)	R [mm]	227	227	227
Verwarmingselement (Rp 1½")	S [mm]	130	130	130



This area is a large, empty space designed for taking notes. It features a light gray background with horizontal white lines spaced evenly down the page, providing a guide for writing. The lines are consistent in width and spacing, creating a clean and organized layout for text entry.

This area is a large, empty rectangular space designed for taking notes. It features a light gray background and is divided into horizontal rows by thin white lines. The lines are evenly spaced and extend across the width of the page, providing a structured layout for writing. The top and bottom of this area are defined by thin blue lines, which are part of the page's border.



OEG GmbH
Industriestraße 1 • D-31840 Hess. Oldendorf
info@oeg.net • www.oeg.net



Kostenfreie Bestell- und Service-Hotline:
Fon 0800 6 343662 • Fax 0800 6 343292



Free service number:
Phone 00 800-63 43 66 24 • Fax 00 800-63 43 29 24



N° gratuits:
Tél. 0800 9 19109 • Fax 0800 9 15408



Gratis servicenummers:
Tel. 0800 0 226647 • Fax 0800 0 225240