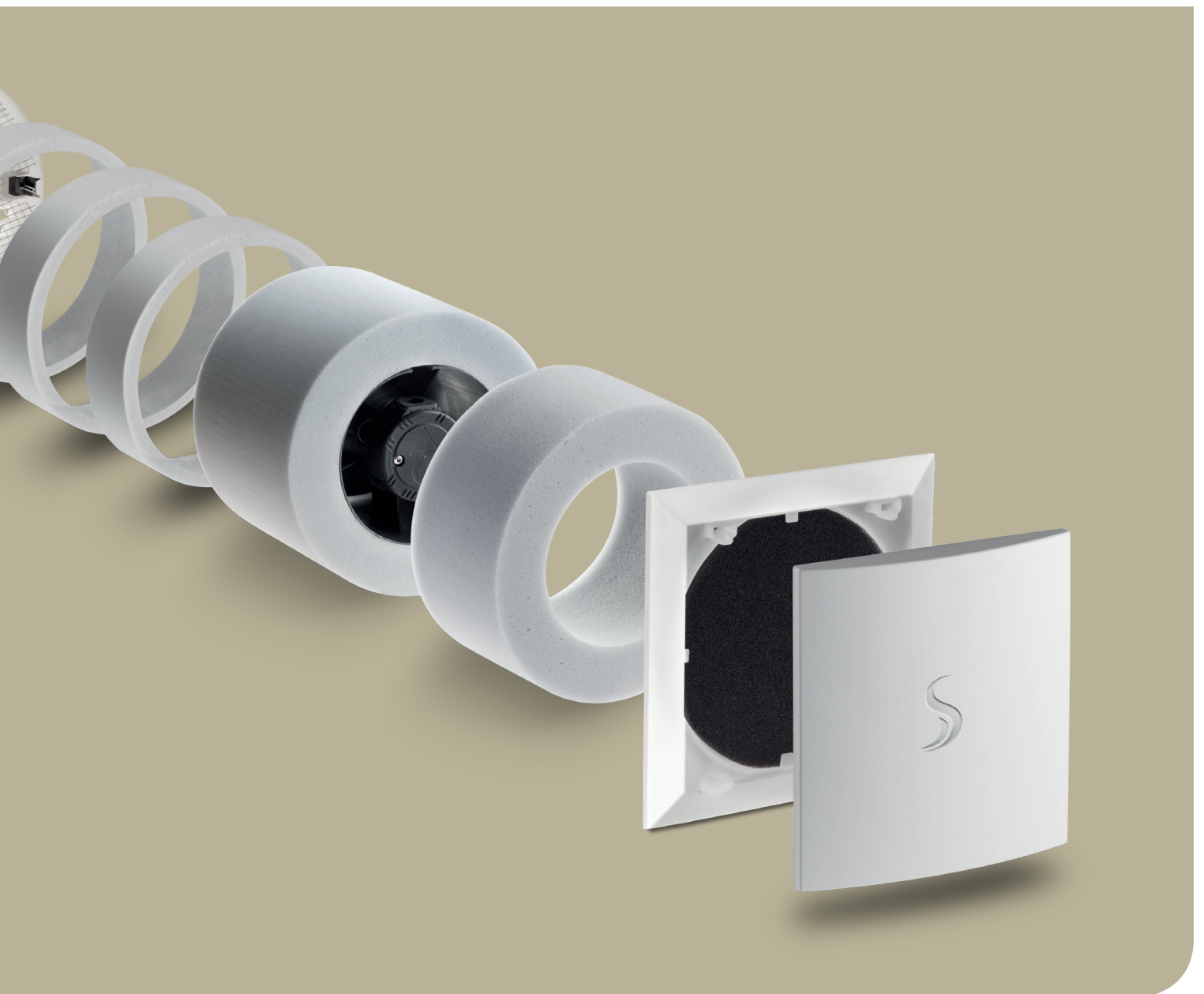




**TECHNISCHE INFORMATION**  
WOHNRAUMLÜFTUNG AL



# IMPRESSUM

## 1. AUFLAGE

Stand: März 2017

Irrtümer und Änderungen vorbehalten.

Sämtliche Bild-, Produkt-, Maß- und Ausführungsangaben entsprechen dem Tag der Drucklegung.

Technische Änderungen vorbehalten.

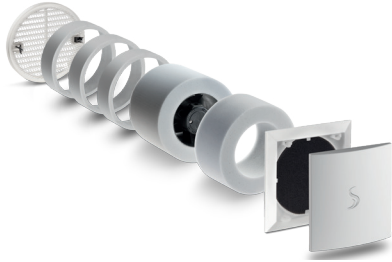
Farbabweichungen sind aus drucktechnischen Gründen nicht auszuschließen.

Modell- und Produktansprüche können nicht geltend gemacht werden.

**COSMO** GmbH  
Brandstücken 31  
22549 Hamburg  
info@cosmo-info.de  
cosmo-info.de

# ÜBERSICHT UND KURZERKLÄRUNG

## AL AUSSENWANDABLUFVENTILATOR



PRODUKT	KBN	SEITE
COSMO AL Außenwandablufventilator inkl. Schallabsorbermodul, Volumenstromblende und Filter	CECOAL	4, 5



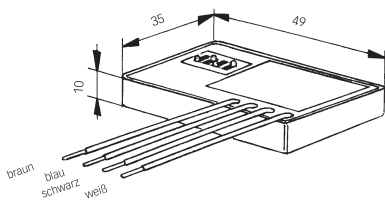
COSMO ECO-Innenblende Innenblende, Kunststoff Abmessungen 180x180mm,	CECOIB	4, 5
-------------------------------------------------------------------------	--------	------



COSMO ECO - Außengitter Außengitter aus Kunststoff rund 180mm mit Krallenbefestigung, inkl. Insektenschutz	CECOAG	4, 5
------------------------------------------------------------------------------------------------------------------	--------	------



COSMO ECO - Rohrhülse Rohrhülse 160mm x L=500mm, für Cosmo eco und ALV	CECORH	4, 5
---------------------------------------------------------------------------	--------	------



Zeitnachlaufrelais mit Intervall programmierbar, zum einbau in Schalterdose (60 mm tief)	CECOALZN	10
---------------------------------------------------------------------------------------------	----------	----

## COSMO AL

### AUSSENWANDABLUF- VENTILATOR

Der Abluftventilator **COSMO AL** dient der Entlüftung von Küchen und Bädern. Durch die gleiche Bauform sind die Lüfter Cosmo eco und **COSMO AL** besonders geeignet für eine Hybridlüftung, in der sich die Lüftung mit Wärmerückgewinnung mit der Ablufttechnik effizient vereint.

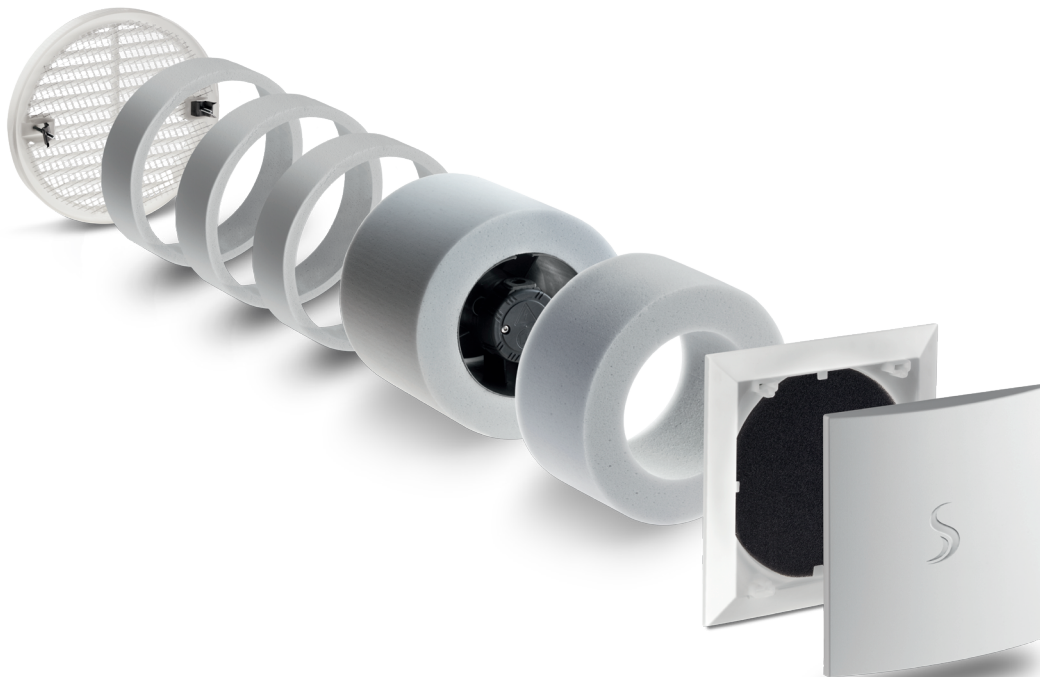
Der AL ist ein Axialventilator für den Einbau in die Außenwand. Der Einschub wird in den Rundkanal und mit einem leichten Gefälle nach außen eingesetzt. Und der AL ist ein echter Teampartner. Er kann zur Unterstützung des **COSMO ECO** genutzt werden. Für eine nutzerunabhängige Lüftung sollte eine Intervallschaltung über das Zeitnachlaufrelais aktiviert werden.

Auf diesem Weg arbeitet der AL selbständig (alle vier Stunden für 30 Minuten) und sorgt für ein hohes Maß an thermischer Behaglichkeit im Haus. Beim AL lassen sich zwei Volumenströme einstellen: 30 und 60 m<sup>3</sup>/h.

Achtung: Dauerbetrieb des Ablüfters lohnt sich nicht. Dann würde der **COSMO ECO** nämlich die rückgewonnene Wärme wieder aus der thermisch beheizten Hülle hinausziehen.

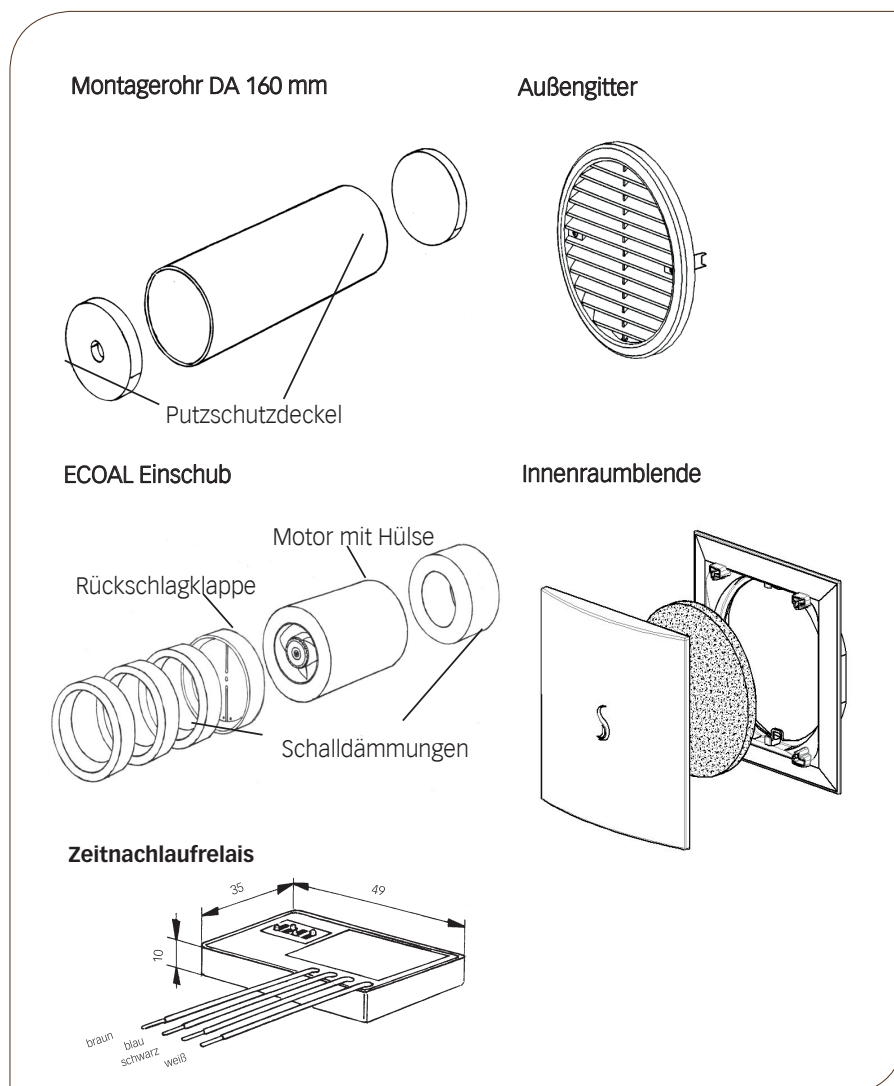
#### EINBAU

Die Behaglichkeit in Wohnräumen hängt stark von der Positionierung und Beschaffenheit der Außenwand-Luftdurchlässe ab. Bitte beachten Sie unbedingt die Einbauanleitung. Der Lüfter muss fachgerecht elektrisch angeschlossen werden.



**RUNDER AUSSENWANDABLUFVENTILATOR  
MIT SCHALLDÄMPFER UND FILTER**

VOLUMENSTROM	30/ 60 m³/h
SPANNUNG	230 V AC 50 Hz
LEISTUNGS-AUFNAHME	1,5/ 4,9 W
SCHALLLEISTUNGSPEGEL	28/ 45 dB (A)
NORMSCHALLPEGELDIFFERENZ	bis zu 46 dB
MOTOR LÜFTEREINSATZ	98 mm
MOTOR INKL. SCHALLDÄMMUNG	155 mm
MINDESTBAULÄNGE	200 mm
SCHUTZKLASSE	II
SCHUTZART	IP44



# COSMO AL

## AUSSENWANDABLUF- VENTILATOR

### FUNKTIONEN

- › Einschaltverzögerung
- › Nachlaufzeit
- › Inversbetrieb
- › Intervallschaltung

### FUNKTIONSWEISE

Eine Kopplung mit der Raumbelichtung ist möglich. Sachfremde Anwendungen sind nicht zulässig.

Mit Hilfe der Miniaturschalter können Sie folgende Funktionen schalten:

### Intervallschaltung

Bei eingeschalteter Intervallschaltung löst der Intervallzähler alle 4h nach dem letzten Abschalten des Lüfters einen Start des Lüfters aus. Die Lüftungsdauer beträgt dann 30 min.

### Nachlaufzeit

Lüfter läuft für die eingestellte Zeit nach dem Ausschalten weiter.

### Inversbetrieb

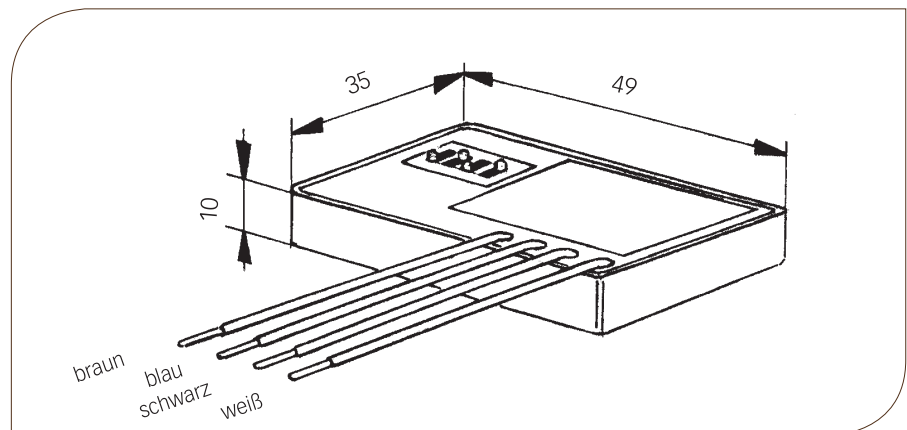
Lüfter beginnt erst nach dem Ausschalten der Raumbelichtung zu laufen. Die Lüftungsdauer beträgt dann 30 min.

### Einschaltverzögerung

Lüfter läuft erst 120 Sek. bzw. sofort nach dem Einschalten an.

Das Zeitnachlaufmodul können Sie zweckmäßig, wie abgebildet in eine Norm-Abzweigdose oder in eine Norm-Schaltdose (60 mm tief) einbauen.

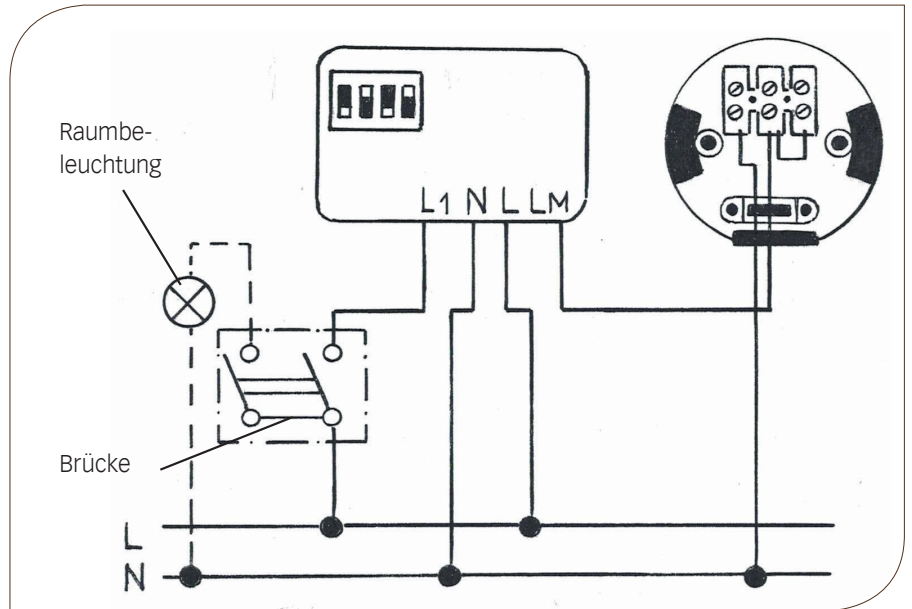
### ABMESSUNGEN



**ELEKTRISCHER ANSCHLUSS MIT ZEITNACHLAUF CECOALZN**

Stufe 60 m³/h zeitnachlaufgesteuert

**Zweipoligen Schalter verwenden!**

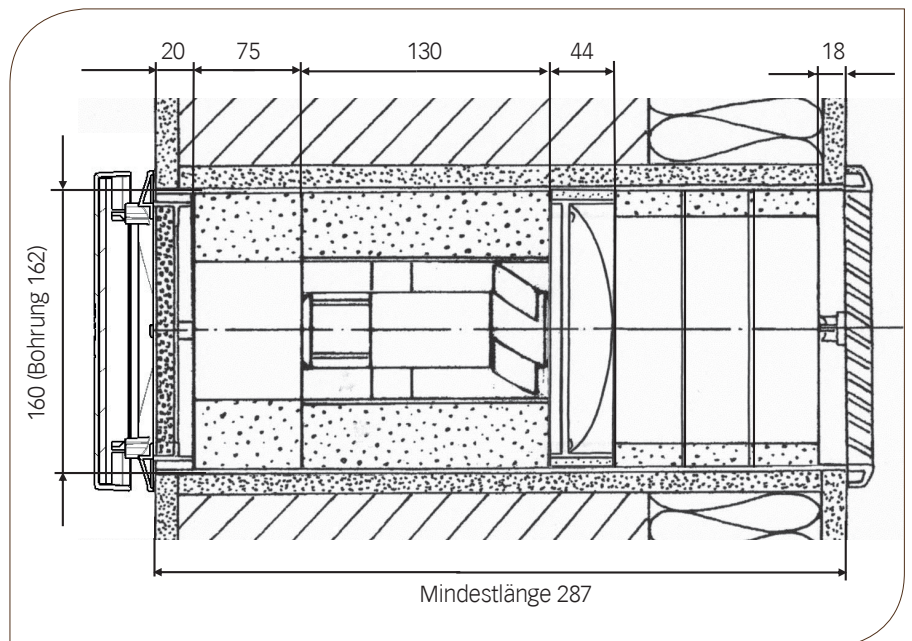


**TECHNISCHE DATEN ALZN**

BETRIEBSSPANNUNG	250 V AC/50 Hz
FUNKTIONSSPANNUNGSBEREICH	180 V AC bis 275 V AC
BETRIEBSSCHALTSTROM	max. 0,5 A
ANSCHLUSSLEISTUNG	max. 115 W
NACHLAUFZEITEN	einstellbar (siehe Schema „Schalterstellungen“)
WERKSEINSTELLUNG	Einschaltverzögerung 120 Sek. Nachlaufzeit 15 Min. Intervallschaltung AUS Inversbetrieb AUS

Das Zeitnachlaufmodul ist EMV-geprüft.

**EINBAUBEISPIEL**



# COSMO AL

## AUSSENWANDABLUF- VENTILATOR

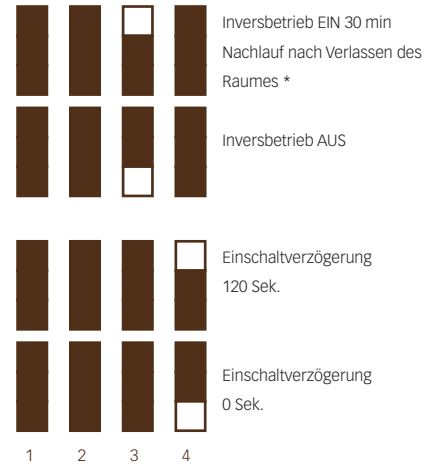
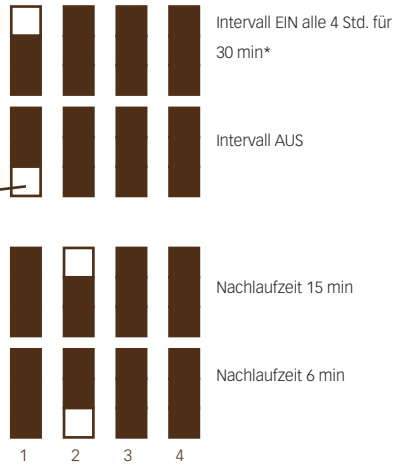
### ABMESSUNGEN

### WERKSEINSTELLUNG



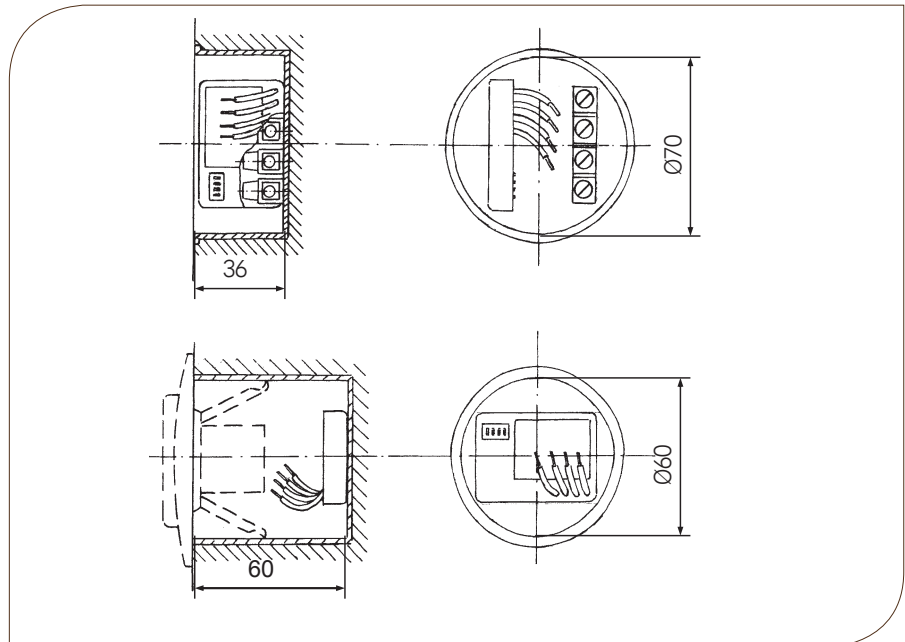
weißer DIP-Schalter

- Einschaltverzögerung 120 Sek.
- Nachlaufzeit 15 Min.
- Inversbetrieb AUS
- Intervallschaltung AUS



### EINBAU IN AB- ZWEIGDOESE

### EINBAU HINTER SCHALTER



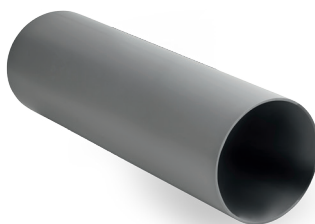


## COSMO AL ZUBEHÖR

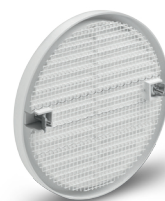
Die von **COSMO** angebotenen Außenabdeckungen aus Vollkunststoff bieten eine hohe Schlagregenfestigkeit und können in der Beanspruchungsgruppe III nach DIN 4108-3 (2012-04) eingesetzt werden.

Bei Gebäuden in windexponierten Lagen oder der Gefahr von Starkwinden und Regen auf die Außenabdeckungen sind ggf. weitere Wetterschutzmaßnahmen zu treffen.

MONTAGEROHR ECO-RH



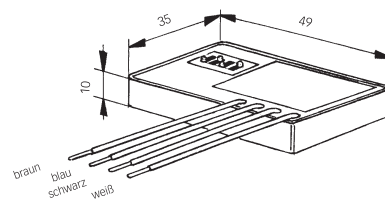
AUSSENGITTER ECO-AG



INNENRAUMBLENDE ECO-IB



ZEITNACHLAUFRELAIS





## EU – KONFORMITÄTSERKLÄRUNG



nach EMV-Richtlinie 2014/30/EU  
 nach Niederspannungsrichtlinie 2014/35/EU  
 nach Ökodesign-Richtlinie 2009/125/EU

Der in der Gemeinschaft ansässige Bevollmächtigte

### **COSMO GMBH**

Brandstücken 31  
 22549 Hamburg

erklärt hiermit, dass folgendes Produkt

PRODUKTBEZEICHNUNG	TYP- ODER SERIENBEZEICHNUNG	FUNKTIONSBESCHREIBUNG
Außenwandabluftventilator	AL	Dezentrales Lüftungsgerät für die Entlüftung von Wohnräumen

allen einschlägigen Bestimmungen der (den) oben gekennzeichneten EG-Richtlinie(n) entspricht.  
 Die Schutzziele der EG-Richtlinie 2006/95/EG werden eingehalten.

Folgende harmonisierte Normen wurden vollständig / teilweise angewandt:

<b>DIN EN 60335-1:2012-10</b>	Sicherheit elektrischer Geräte für den Hausgebrauch und ähnliche Zwecke – Teil 1: Allgemeine Anforderungen
<b>DIN EN 60335-2-80:2009-10</b>	Sicherheit elektrischer Geräte für den Hausgebrauch und ähnliche Zwecke – Teil 2-80: Besondere Anforderungen für Ventilatoren
<b>DIN EN 61000-6-1:2007-10</b>	Elektromagnetische Verträglichkeit (EMV) – Teil 6-1: Fachgrundnormen – Störfestigkeit für Wohnbereich, Geschäfts- und Gewerbebereiche sowie Kleinbetriebe
<b>DIN EN 61000-6-3:2011-09</b>	Elektromagnetische Verträglichkeit (EMV) – Teil 6-3: Fachgrundnormen – Störaussendung für Wohnbereich, Geschäfts- und Gewerbebereiche sowie Kleinbetriebe
<b>DIN EN 55014-1:2012-05</b>	Elektromagnetische Verträglichkeit - Anforderungen an Haushaltsgeräte, Elektrowerkzeuge und ähnliche Elektrogeräte Teil 1: Störaussendung
<b>DIN EN 55014-2:2016-01</b>	Elektromagnetische Verträglichkeit Anforderungen an Haushaltsgeräte, Elektrowerkzeuge und ähnliche Elektrogeräte; Störfestigkeit

Hamburg, den

Hermann-Josef Lüken  
 Geschäftsführer



**COSMO**  
GUTES KLIMA  
BESSER LEBEN

**COSMO** GMBH  
Brandstücken 31 · 22549 Hamburg

[info@cosmo-info.de](mailto:info@cosmo-info.de)  
[www.cosmo-info.de](http://www.cosmo-info.de)

