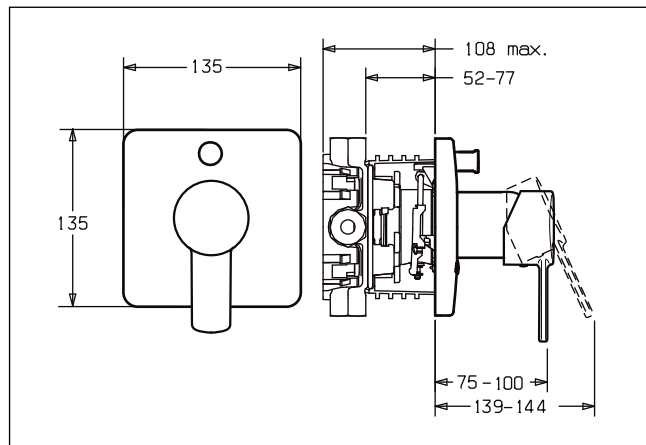


**Einhand-Wannen-Batterie Varox,
Fertigmontageset mit Funktionseinheit**

Nr. 7416 9070 0025

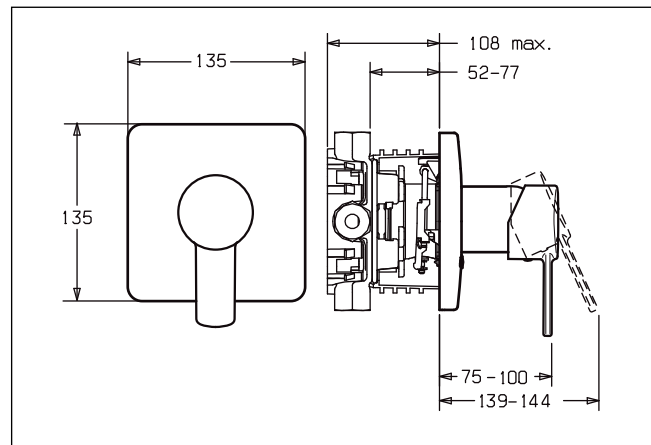
ab 04/07

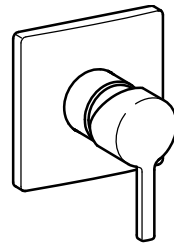
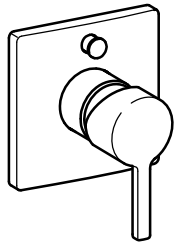


**Einhand-Brause-Batterie Varox,
Fertigmontageset mit Funktionseinheit**

Nr. 7417 9070 0025

ab 04/07





VIGOUR

cosima

FMS-EHM Nr. 7416 9070 0025
mit Funktionseinheit
Wannen/Brausebatterie
mit Sicherungseinrichtung Nr. 7416 3070 0025

FMS-EHM Nr. 7417 9070 0025
mit Funktionseinheit
Brausebatterie

Blatt
R 89.19.0
 ab 04/07

Pos.	Bezeichnung		chrom
1.	Hebel Stick, Vigour		7447 0171 0025
1.	Hebel Stick, neutral		59 913 436
1.	Hebel Classic, Vigour		7448 0171 0025
1.	Hebel Classic, neutral		59 913 477
1.	Hebel Design, Vigour		7449 0171 0025
1.	Hebel Design, neutral		59 913 478
1.1	Mark.-Stopfen		79 901 172
1.2	Inbusschraube SW 2,5	79 900 151	
1.3	Kontakteinsatz	79 901 208	
2.	Rosette Brause, komplett		79 901 188
2.	Rosette Wanne-Brause, komplett		79 901 190
2.1	Abdeckkappe		79 900 253
2.6	Druckknopf		79 901 191
2.7	Rosettenträger für Umstellung	79 901 189	
2.7	Rosettenträger ohne Umstellung	79 901 186	
2.8	O-Ring Ø 7,65 x Ø 1,78	59 902 337	
2.9	Führungsplatte	59 913 034	
2.10	Kreuzschlitzschraube 4,5 x 80 (4 Stück)	79 901 187	
4.	Eco-Kartusche 4.6, komplett	79 900 186	
4.1	Temperaturbegrenzer	79 900 392	
4.3	Ringmutter, M 52 x 1, SW 45	79 901 198	
4.5	Adapterplatte	79 901 199	
4.6	Dichtungssatz	79 900 082	
4.7	Gummidichtung	79 900 138	
4.8	Gummidichtung	79 900 137	
5.	Umstellung komplett	79 901 202	
5.5	Ventilsitz (nur bei 79 901 210)	79 901 113	
7.	Funktionseinheit mit Umstellung	79 901 182	
7.	Funktionseinheit mit Umstellung und Sicherungskombination	79 901 210	
7.	Funktionseinheit ohne Umstellung	79 901 181	
7.1	Bajonettmutter mit Feder	79 901 201	
7.2	Belüftungsventil HM (bei 79 901 210)	59 912 986	
7.3	Rückflussverhinderer (bei 79 901 210)	79 900 973	
7.4	Verbindungsrohr mit O-Ring	79 901 200	
7.5	O-Ring Ø 14,00 x Ø 2,00	59 912 982	
11.	Verlängerung 20 mm	79 901 206	

Angaben unverbindlich, Änderungen vorbehalten