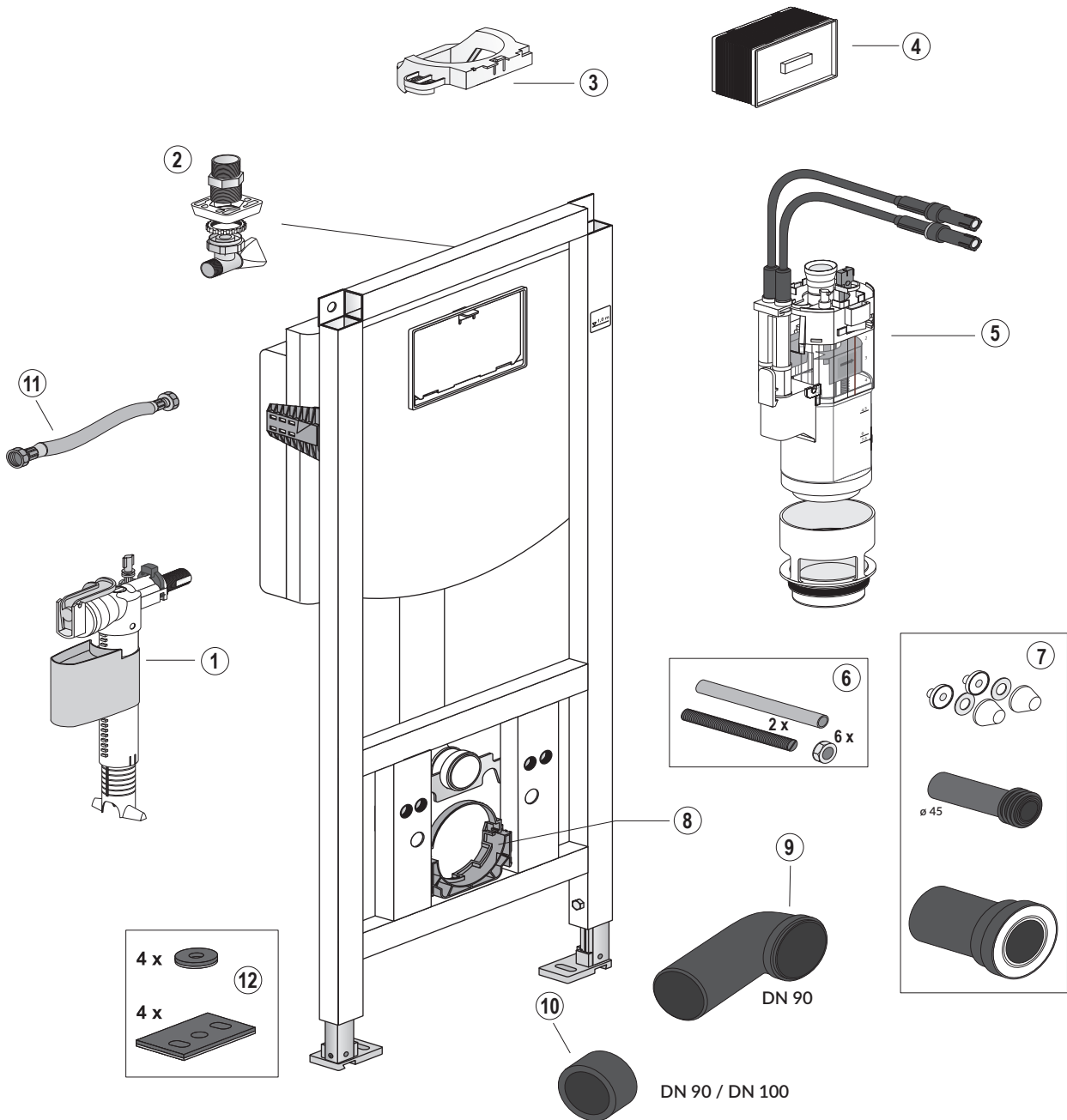


WC-Element VIS E3 für Trockenbau CVIS3WCT112C



		<u>KBN</u>	
1	Universal-Füllventil TRINNITY	YSA2500100	25.001.00..0003
2	Eckventil Anschlussset R ½	YSA0517300	05.173.00..0000
3	Aussteifungsbrücke für UP-SPK VIS	YSA0420400	04.204.00..0000
4	Bauschutz mit Deckel	YSA1603000	16.030.00..0000
5	Auslaufgarnitur inkl. Druckspiralen und Klammern	YSA0398200	03.982.00..0000
6	WC-Befestigung M12	YSA0182700	01.827.00..0000
7	Wand-WC-Anschlussgarnitur PP d:90mm	WWCAG90PP	58.933.00..0014
8	CONEL Ablaufbogenschelle mit Schellenbügel	YSA0534200	05.342.00..0000
9	Wand-WC-Bogen PE-HD 90mm 90 Grad	WCWBS90	58.904.00..0000
10	Übergangsstück f. WC-Bogen PE-HD 110x90mm	WCWBU11090	58.211.00..0000
11	Flexibler Schlauch DN6 280 mm	YSA0526600	05.266.00..0000
12	CONEL Schallschutzset für VIS-Elemente	CVISSS	16.032.00..0001