

## B 60 SC – Unterputz



B

Deutsches  
Institut  
für  
Bautechnik  
**DIBt**  
beantragt

- **Luftleistung**  
60 m<sup>3</sup>/h
- **Wärmetauscher**  
Großflächiger patentierter Kunststoff-Gegenstromwärmetauscher mit hohem Wirkungsgrad >90%
- **Ventilatoren**  
Wartungsfreie Gleichstromventilatoren
- **Filter**  
Außen- und Abluft: G4-Filter (serienmäßig),  
Zuluft: F7 (optional)  
Filterüberwachung zeitgesteuert (serienmäßig)
- **Steuerung/Regelung**  
Elektronische 4-stufige Steuerung mit  
LED-Anzeige (serienmäßig)  
Infrarot-Fernbedienung (Zubehör)
- **Sommermodus**  
Integrierter Sommermodus, manuell umstellbar,  
reiner Zuluftbetrieb
- **Frostschutz**  
Elektronisch, Funktion über intermittierenden  
Zuluftventilator
- **Wartung**  
Einfach durch abnehmbare Frontverkleidung,  
einfach herausnehmbare Filter und Wärmetau-  
scher. Kondensatbehälter ohne Abnahme der  
Frontverkleidung entleerbar

### Einsatzbeispiele

- Einzelraum
- kleine Wohnung
- Appartements
- durchgeführte Sanierungen ohne Lüftung

- **B 60 SC** Außenluftansaugung mittig – Unterputz  
Art.-Nr. 2640

Das B 60 SC ist ein kompaktes und besonders leises Einzelraumlüftungsgerät für Wohn- und Aufenthaltsbereiche mit einer Luftleistung bis 60 m<sup>3</sup>/h. Es eignet sich vor allem für Sanierungen, bei denen nur einzelne Räume be- und entlüftet werden sollen. Ein weiterer Einsatzbereich sind Gebäude, die bereits saniert sind, aber ein zentrales Lüftungssystem nicht berücksichtigt wurde.

Der hocheffiziente Gegenstrom-Kanalwärmetauscher und wartungsfreie Gleichstromventilatoren garantieren erstklassige Wärmerückgewinnungswerte (Temperaturänderungsgrad 90%) und einen stromsparenden Betrieb. Hochwertige Filter sorgen für einen absolut hygienischen Lufttransport. Das Gerät besitzt ein formschönes, robustes Designgehäuse aus Stahl mit innenliegender Wärme- und Schallsisolierung und ist pulverbeschichtet mit Strukturlack (RAL 9016). Das integrierte Bedienteil (IR Fernbedienung optional) ermöglicht eine kinderleichte Bedienung des Gerätes. Eine schnelle und vor allem einfache Wartung stellen leicht wechselbare Zu- und Abluftfilter G4/G4, optional Zuluftfilter F7 (Feinstaub/Pollen) und eine großzügig bemessene Kondensatwanne mit Überlaufschutz sicher. Das Entleeren der Kondensatwanne ist ohne Öffnen des Gehäuses möglich. Das B 60 SC wird anschlussfertig mit Außenwanddurchführungen, Rückschlagklappen und Kunststoff-Wetterschutzgitter geliefert.

### Elektronische, 4-stufige Reglereinheit

Integriertes Bedienteil auf der Design-Frontverkleidung des Gehäuses mit folgenden Funktionen:

Ein- und Ausschalten des Gerätes, manuelles Schalten der Ventilatorstufen 1–4, Stoßlüftungstaste, Sommer-Wintertaste und Wartungsanzeigen für Kondensatbehälter und Filterwechsel (zeitgesteuert).

### Frostschutzfunktion

Durch intermittierenden Ventilator – bei Unterschreiten der eingestellten Fortlufttemperatur reduziert der Zuluftventilator stufenweise die Luftleistung nach unten bzw. schaltet bei Vereisungsgefahr ab. Nach Überschreiten des eingestellten Hysteresewertes wird der Zuluftventilator wieder eingeschaltet, der Wärmetauscher vereist nicht.

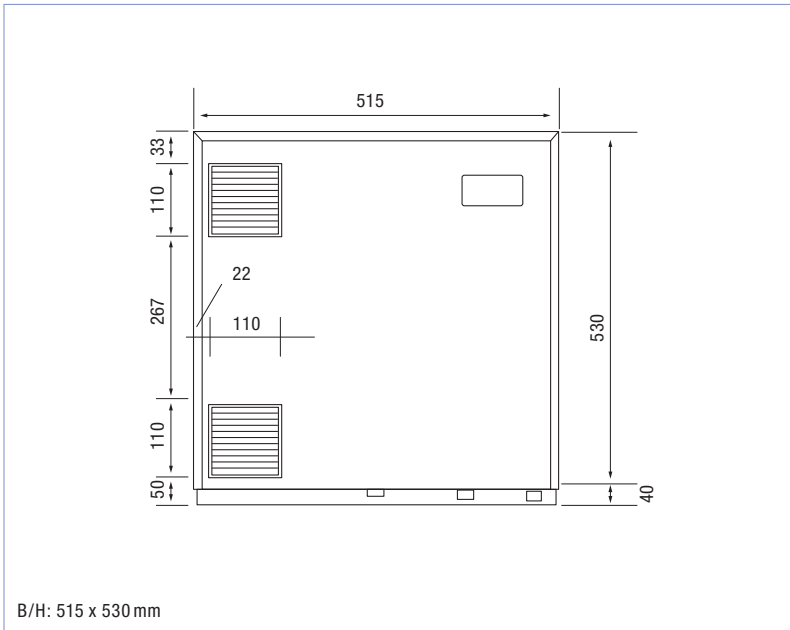
### Sicherer und zuverlässiger Betrieb

Durch im Gerät integrierten Kondensatbehälter mit elektronischem Überlaufschutz, Entleerung des Kondensatbehälters ohne Abnahme der Geräteverkleidung möglich.

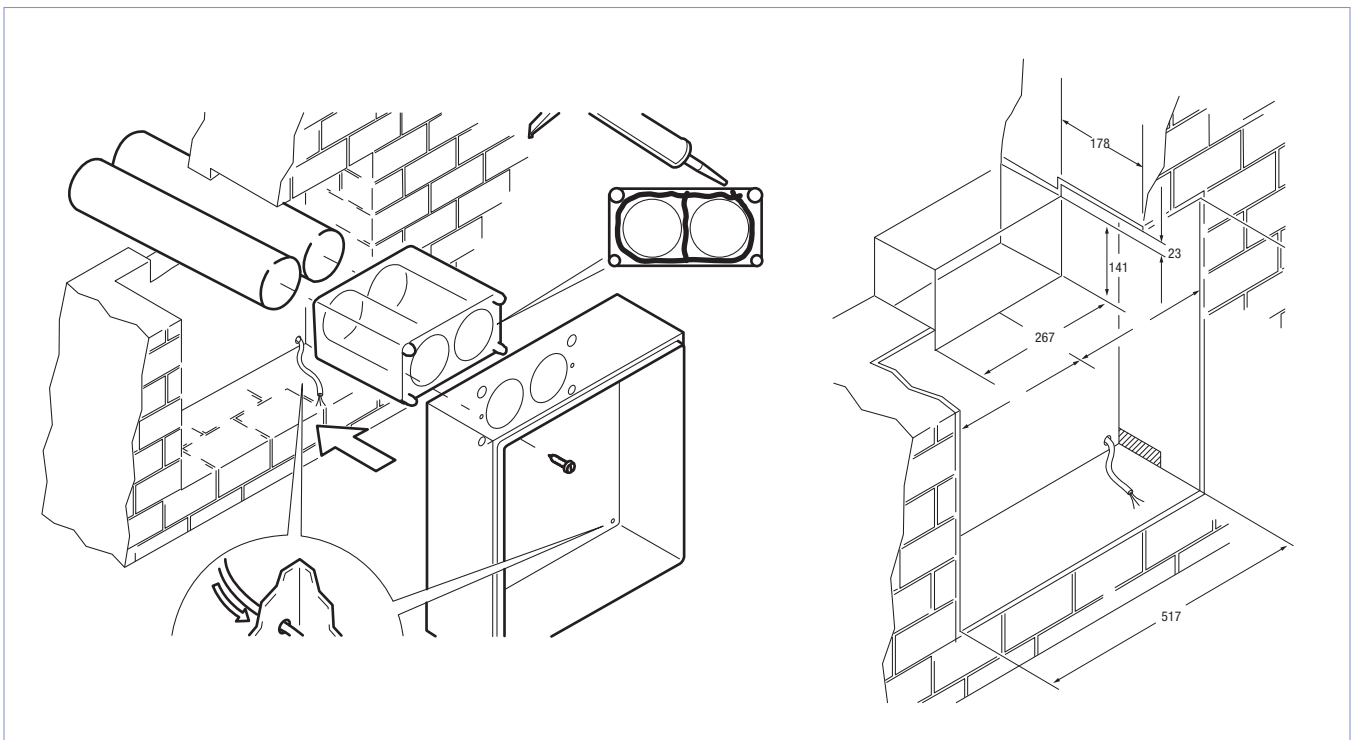
### Technische Daten

Allgemein				
max. Luftleistung	m <sup>3</sup> /h	60		
Wärmebereitstellungsgrad	%	90		
Nennleistung max.	W	39		
Stromaufnahme max. Ventilatoren	A	0,2		
Betriebsspannung	V/Hz	230/50		
Norm-Schallpegeldifferenz aus-/eingeschaltet	dB	45/44		
Gewicht	kg	12,5		
Außenwanddurchführungen	mm	ø=105/l=500		
Geräteisolierung		geschäumt		
Leistung				
Ventilatorstufe	1	2	3	4
Volumenstrom m <sup>3</sup> /h	15	25	40	60
Elektrische Leistung W beider Ventilatoren	6,6	9	16	39
Schalleistung				
Ventilatorstufe	1	2	3	4
Lp, dB(A)	29	35,5	40	48,5
Schalldruckpegel im Raum, 3 m Abstand, 20 m <sup>2</sup> Schallabsorption				
Ventilatorstufe	1	2	3	4
Lp, dB(A)	11,9	18,4	24,8	30,5

Abmessungen



Einbaubeispiel



Zubehör

			
Art.-Nr. 1809	Art.-Nr. 2643	Art.-Nr. 2642	Art.-Nr. 2641
<b>Fernbedienung IR</b> Infrarot-Fernbedienung mit den Gerätefunktionen, Lüfterstufen 1–4, Stoßlüftung und Umschaltung Sommer/Winter	<b>Feinfilter F7</b> Hochwertiger Feinstaub-Pollenfilter für die Zuluft	<b>Ersatzfilter G4</b> Für Zuluft oder Abluft	<b>Unterputzkasten</b> komplett, inkl. Außenwand-durchführung und Kunststoff-Wetterschutzgitter