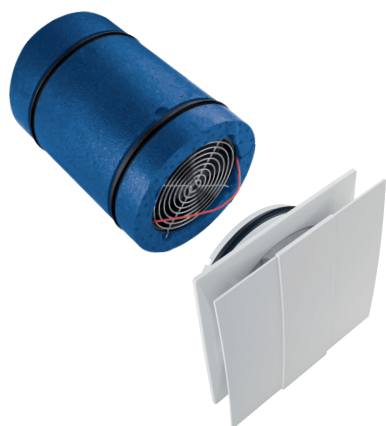


## B 44



- **Luftleistung**  
45 m<sup>3</sup>/h
- **Wärmetauscher**  
Keramik-Wärmetauscher mit hocheffizientem Strömungsgleichrichter
- **Ventilator**  
energiesparender, wartungsfreier EC-Ventilator
- **Filter**  
G3 Filter (serienmäßig) leicht zugänglich und wechselbar, Filterüberwachung zeitgesteuert über Bedienelement
- **Steuerung/Regelung**  
Einfach bedienbares 3-Stufen-Element (Zubehör), mit Basic Connect schnelle, einfache und zeitsparende Inbetriebnahme, bedarfsgeführte Steuerung durch Hygrostat (Zubehör)
- **Wartung**  
Einfach durch abnehmbare Innenblende und Auszugshilfe leicht herausnehmbarer Wärmetauscher

**Einsatzbeispiele**

- Einzelraum
- kleine Wohnung
- Appartements
- durchgeführte Sanierungen ohne Lüftung

- **B 44** – Außenwandeinbau  
Art.-Nr. **2869**

Das B 44 ist ein effizientes Einzelraumgerät zum Be- und Entlüften und zum Einbau in die Außenwand mit einer Luftleistung bis 45 m<sup>3</sup>/h.

Der hocheffiziente Keramikwärmespeicher, Strömungsgleichrichter und EC-Ventilator, eingebettet in ein EPP-Gehäuse, garantieren erstklassige Wärmerückgewinnungswerte (Temperaturänderungsgrad bis 88%) und einen stromsparenden Betrieb.

Die glatte Oberfläche des Keramikspeichers ist besonders schmutzabweisend und gewährleistet in Verbindung mit dem Schutzgitter und integriertem G3-Filter einen dauerhaft hygienischen Betrieb. Das Gerät besitzt eine elegante Design-Innenblende, die leicht verschließbar ist. Für die Geräteinstallation ist das Rohbaupaket (Zubehör) erforderlich.

**3-stufige Steuerung**

B 44 Bedienelement (Zubehör) zur manuellen Steuerung der Lüfterstufen und Lüfterfunktionen zur UP-Montage mit UP-Netzteil oder HS-Netzteil, Steuerung bis zu max. 8 Geräten bei Verwendung von 2 Netzteilen. Es kann zwischen den 3 Gerätefunktionen Normalbetrieb (WRG), Querlüftung, Zuluftbetrieb mit z.B. einem bauseitigen Abluftventilator, eingebunden durch die Schnittstelle B 44-AVS, gewählt werden.

Durch den Anschluss eines Hygrostaten (Zubehör) kann das System bedarfsabhängig gesteuert werden.

Über Basic Connect können die Filterintervalle, Aufteilungsverhältnisse der Geräte und Lüfterfunktionen, Mindestlüfterstufe und Funktion des externen Kontaktes konfiguriert werden. Basic Connect ermöglicht durch die Micro-USB-Schnittstelle auf dem Bedienelement eine einfache und schnelle Inbetriebnahme, sowie Übernahme der konfigurierten Werte auf weitere Systeme.

**Technische Daten**

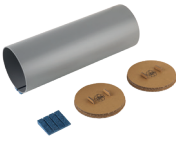
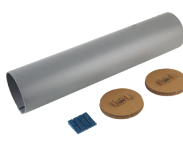
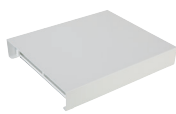


Allgemein				
max. Luftleistung	m <sup>3</sup> /h	45		
Wärmebereitstellungsgrad nach DIBt	%	88		
Nennleistung max.	W	4,5		
Stromaufnahme max.	mA	42		
Betriebsspannung	V/Hz	230/50 auf 12 V		
Schutzart	IP	20		
Norm-Schallpegeldifferenz Dn,e,w	dB	44		
Norm-Schallpegeldifferenz Dn,e,w mit Laibungselement	dB	47		
Gewicht	kg	4,3		
Außenwanddurchführungen	mm	d=180/l=500*		
Geräteisolierung		EPP Körper		
Leistung				
Ventilatorstufe		1	2	3
Volumenstrom m <sup>3</sup> /h		14	32	45
Elektrische Leistung W		1,6	2,8	4,5
Schalldruckpegel im Raum, 1 m Abstand				
Ventilatorstufe		1	2	3
Lp, dB(A)		14	27	34

\* kürzbar auf min. 300 mm




Zubehör Rohbau

			
<p>Art.-Nr. 2964</p>	<p>Art.-Nr. 2965</p>	<p>Art.-Nr. 3090</p>	<p>Art.-Nr. 3091</p>
<p><b>B 44 ME-K</b> Mauerelement kurz aus EPS-Hartschaum, zum Einbau in die gemauerte Wand und Aufnahme des Rohbaupaketes B 44 RP, Feuerschutzklasse B1 schwer entflammbar, l=365 mm</p>	<p><b>B 44 ME-L</b> Mauerelement lang, wie vor, jedoch l=490 mm</p>	<p><b>B 44 WH</b> Wandhülse aus Polypropylen DN 180, l=500 mm, kürzbar bis 300 mm, inkl. Bautenschutzmaterial und EPP-Keile zur Fixierung der Hülse mit Gefälle (Kernlochbohrung DN 200)</p>	<p><b>B 44 WH-L</b> Wandhülse aus Polypropylen DN 180, l=800 mm, kürzbar bis 300 mm, inkl. Bautenschutzmaterial und EPP-Keile zur Fixierung der Hülse mit Gefälle (Kernlochbohrung DN 200)</p>
	<p>Verfügbar 3. Quartal 2018</p>		
<p>Art.-Nr. 3092</p>	<p>Art.-Nr. 3089</p>	<p>Art.-Nr. 3093</p>	<p>Art.-Nr. 3094</p>
<p><b>B 44 AB-W</b> Außenblende mit Kondensatabtropfkante, mit einer Pulverbeschichtung, matt weiß, RAL 9016 B/H/T 262x233x43 mm</p>	<p><b>B 44 AB-W-T</b> Außenblende mit Kondensatabtropfkante, mit einer Pulverbeschichtung, matt weiß, RAL 9016 B/H/T 262x233x80 mm</p>	<p><b>B 44 RP LE-WH</b> Rohbaupaket Laibungselement bestehend aus Wandhülse aus Polypropylen DN 180 (Kernlochbohrung DN 200), l=500 mm inkl. Bautenschutzmaterial und EPP-Keile zur Fixierung der Hülse mit Gefälle, EPP-Laibungselement mit kürzbaren Abstandshaltern, Brandschutzklasse B1 B/H/T 600x360x140 mm</p>	<p><b>B 44 G LE-E</b> Wandgitter mit Kondensatablauf für Laibungselement, Edelstahl H/T 324x74 mm</p>
			
<p>Art.-Nr. 3095</p>	<p>Art.-Nr. 3088</p>		
<p><b>B 44 G LE-W</b> Wandgitter mit Kondensatablauf für Laibungselement, Pulverbeschichtung weiß H/T 324x74 mm</p>	<p><b>B 44 ISG-LE</b> Insektenschutzgitter für das Wandgitter im Laibungselement</p>		

**Rohbau-Set**

					
	Art.-Nr. <b>3090</b>	Art.-Nr. <b>3091</b>	Art.-Nr. <b>3092</b>	Art.-Nr. <b>3093</b>	Art.-Nr. <b>3094</b>
Für die Gerätefunktionen in dieser Spalte werden die in den waagrechten Zeilen markierten Komponenten benötigt.	<b>B 44 WH</b> Wandhülse aus Polypropylen DN 180, l=500 mm	<b>B 44 WH-L</b> Wandhülse aus Polypropylen DN 180, l=800 mm	<b>B 44 AB-W</b> Außenblende mit Kondensatabtropfkante	<b>B 44 RP LE-WH</b> Rohbaupaket Laibungselement	<b>B 44 G LE-E</b> Wandgitter mit Kondensatablauf für Laibungselement, Edelstahl
<b>B 44 RP</b> Rohbaupaket Art.-Nr. <b>2870</b>	■		■		
<b>B 44 RP-L</b> Rohbaupaket lang Art.-Nr. <b>2979</b>		■	■		
<b>B 44 RP LE-E</b> Rohbaupaket Laibung Edelstahl Art.-Nr. <b>2938</b>				■	■





**Zubehör Gerät**

		
Art.-Nr. <b>2876</b>	Art.-Nr. <b>3102</b>	Art.-Nr. <b>3103</b>
<b>B 44 FP</b> Filterpaket G3, VPE 2 Stück	<b>B 44 SM</b> Schallmodul für den Einsatz in der Wandhülse, Schaumstoff Brandschutzklasse B1, Norm-Schallpegeldifferenz $D_{n,e,w} = 2$ dB, Einbau: max. 4 Stück	<b>B 44 SM-LE</b> Schallmodul für den Einsatz in dem Laibungselement, Schaumstoff Brandschutzklasse B1, Norm-Schallpegeldifferenz $D_{n,e,w} = 2$ dB, Einbau: max. 3 Stück

Zubehör Steuerung

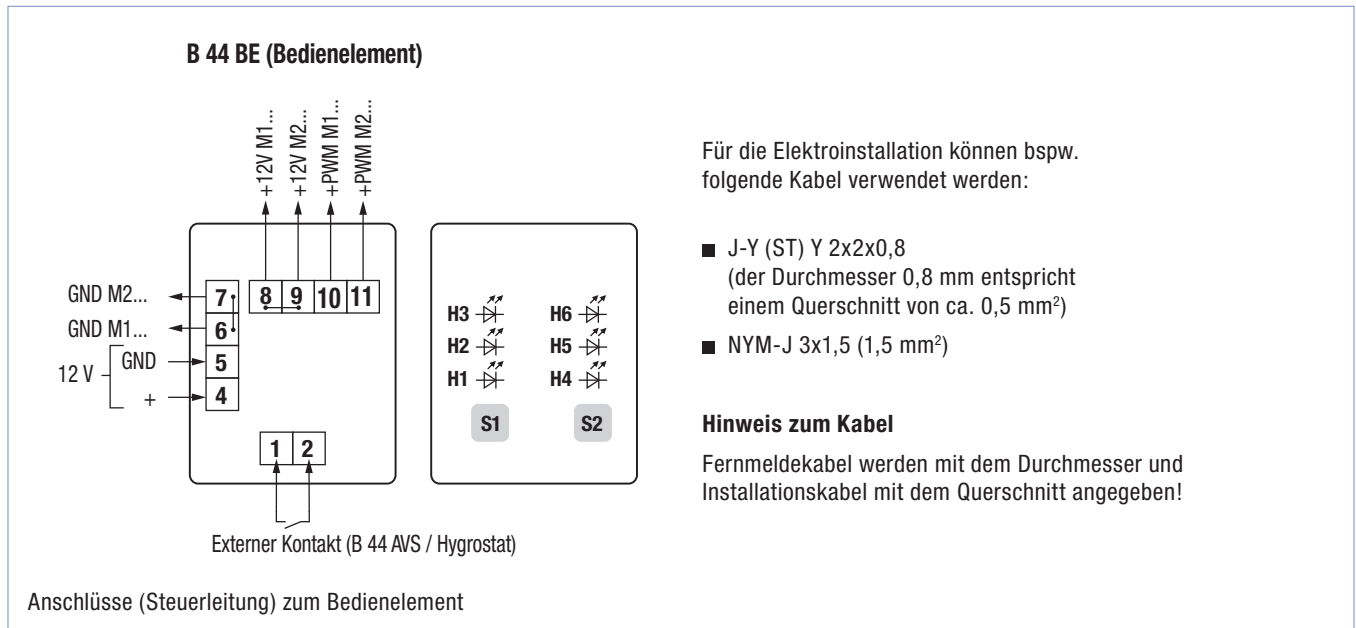
			
Art.-Nr. 2874	Art.-Nr. 2872	Art.-Nr. 2884	Art.-Nr. 2875
<b>B 44 UPN</b> UP-Netzteil, für den Anschluss von bis zu 6 Geräten	<b>B 44 HSN</b> HS-Netzteil, für Hutschienenmontage und Anschluss von bis zu 4 Geräten	<b>B 44 BE</b> Bedienelement zur UP-Montage B/H/T 80x80x30 mm ohne Schalt-Netzteil	<b>B 44 AVS</b> Abluftventilator-Schnittstelle für den Anschluss eines bauseitigen Abluftventilators zur Sicherstellung eines Luftmengenausgleichs
			
Art.-Nr. 2885	Art.-Nr. 2886		
<b>B 44 GAP</b> Gehäuse zur AP-Installation für den Einbau des Bedienelements B 44-BE AP-Montage B/H/T 75x75x34 mm	<b>Hygrostat</b> Hygrostat zur bedarfsgeführten Steuerung für das B 44, B 210/340 SC/MC AP-Montage B/H/T 75x75x34 mm		

Steuerung-Set

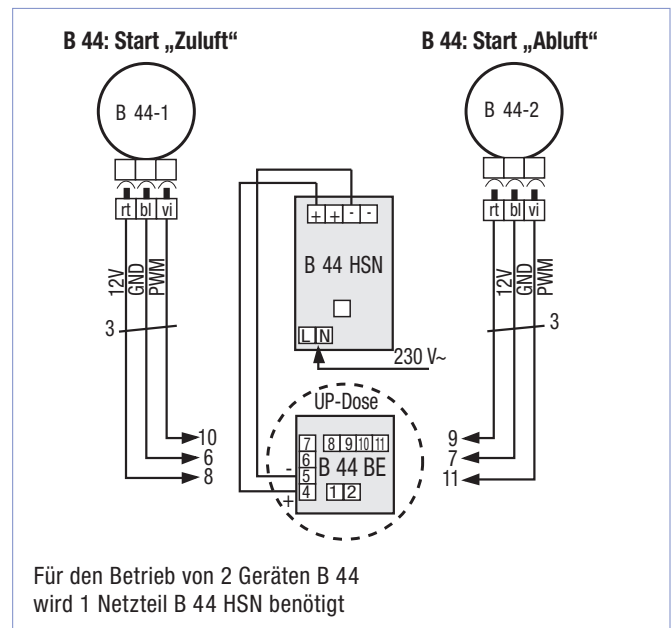
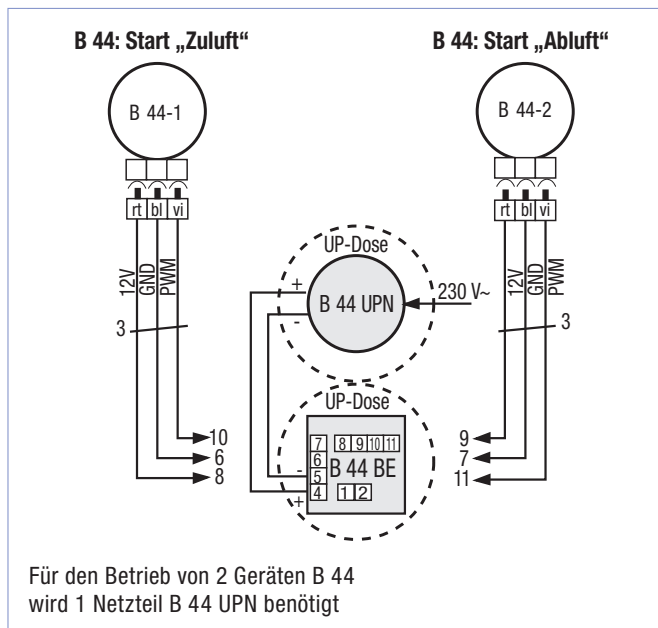
			
	Art.-Nr. 2872	Art.-Nr. 2874	Art.-Nr. 2884
Für die Gerätefunktionen in dieser Spalte werden die in den waagrechten Zeilen markierten Komponenten benötigt.	<b>B 44 HSN</b> HS-Netzteil	<b>B 44 UPN</b> UP-Netzteil	<b>B 44 BE</b> Bedienelement zur UP-Montage
<b>B 44 BE-HSN</b> Art.-Nr. 2873	■		■
<b>B 44 BE-UPN</b> Art.-Nr. 2871		■	■



Schaltpläne – Bedienelement



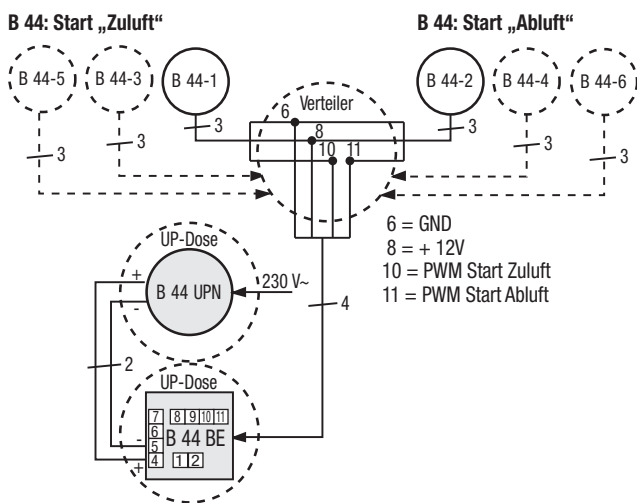
Netzteil an 2 x B 44



**Hinweis zum Kabel**

- 30 m (0,5 mm<sup>2</sup>) maximal von der Bedieneinheit B 44 BE bis zu den Geräten B 44-1 und B 44-2.
- 4 m (0,5 mm<sup>2</sup>) bzw. 8 m (1,5 mm<sup>2</sup>) maximal von der Bedieneinheit B 44 BE zum Unterputz-Netzteil B 44 UPN.

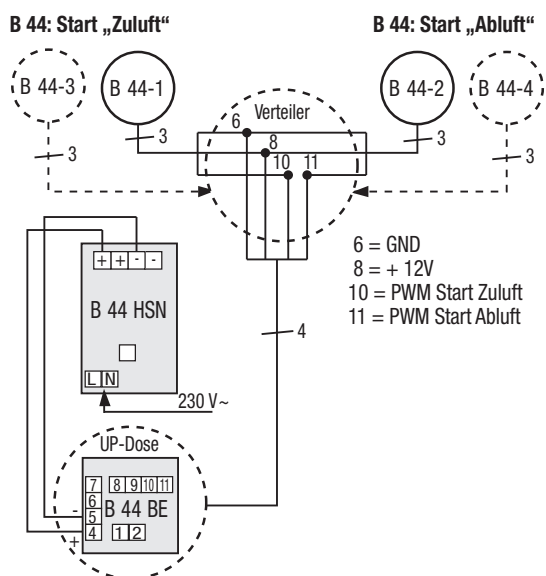
**Netzteil B 44 UPN an 6 x B 44**



**Hinweis zum Kabel**

- 30 m (0,5 mm<sup>2</sup>) maximal von der Bedieneinheit B 44 BE bis zu den Geräten B 44-1 bis B 44-6.
- Alle Geräte B 44 werden sternförmig zum Verteiler geführt.
- 4 m (0,5 mm<sup>2</sup>) maximal von der Bedieneinheit B 44 BE bis zum Sternpunkt.
- 4 m (0,5 mm<sup>2</sup>) bzw. 8 m (1,5 mm<sup>2</sup>) maximal von der Bedieneinheit B 44 BE zum Unterputz-Netzteil B 44 UPN.
- Für mehr als 6 Lüftungsgeräte müssen 2 Netzteile B 44 UPN parallel geschaltet werden.

Für den Betrieb von bis zu 6 Geräten B 44 wird 1 Netzteil B 44 UPN benötigt



**Hinweis zum Kabel**

- 30 m (0,5 mm<sup>2</sup>) maximal von der Bedieneinheit B 44 BE bis zu den Geräten B 44-1 bis B 44-4.
- Alle Geräte B 44 werden sternförmig zum Verteiler geführt.
- 4 m (0,5 mm<sup>2</sup>) maximal von der Bedieneinheit B 44 BE bis zum Sternpunkt.
- Für mehr als 4 Lüftungsgeräte müssen 2 Netzteile B 44 HSN parallel geschaltet werden.

Für den Betrieb von bis zu 4 Geräten B 44 wird 1 Netzteil B 44 HSN benötigt

Weitere Schaltpläne für bis zu 8 Geräte finden Sie in der ausführlichen Betriebs- und Montageanleitung „Basic Line – B 44“ auf unserer Homepage <https://vallox.de>