



# Curaflex Nova<sup>®</sup> Senso

 NICHTDRÜCKENDES WASSER  
 DRÜCKENDES WASSER

- Abdichtung von Durchdringungen
- Einsatz in bauseitiges Futterrohr oder WU-Betonkernbohrung (Weiße Wanne)
- ideal für flexible Rohre



## PRODUKTVORTEILE

- mit ITL-System für den optimalen Anpressdruck – auch mit Akkuschauber montierbar
- mit STS für die schonende Abdichtung, dadurch ideal für flexible vorisolierte Kunststoffrohre und flexible Kabelschutzrohre
- einfache Montage durch passgenaue Abmessung
- dauerhaft dicht ohne Nachspannen (wartungsfrei)
- höhere Dichtleistung des Dichtungseinsatzes durch DOYMA-Grip

## TECHNISCHE DETAILS

- Nach FHRK Prüfgrundlage GE 101 in DN 200 ohne radiale Last nach 4.3.2 geprüft (Nr. G 30 322-2-8) gas- und wasserdicht
- Abwinkelungen der Medienrohre bis 8° möglich
- 45 mm Dichtbreite

## DER DICHTUNGSEINSATZ BESTEHT AUS:

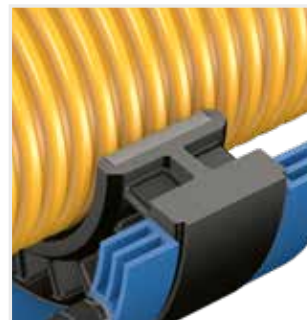
- blauen Gestellringen aus Hochleistungskunststoff
- Elastomer-Dichtring, 45 mm breit, gefertigt aus EPDM (DOYMA-Grip), mit Einlage aus Butyl
- ITL-Muttern
- STS: für schonende Abdichtung
- Schrauben aus Edelstahl A4



### ZUBEHÖR (OPTIONAL)\*

- Aquagard Kernbohrungsversiegelung
- Fixierlaschen

\* siehe entsprechendes Kapitela



Bevor der Dichtungseinsatz verspannt wird.

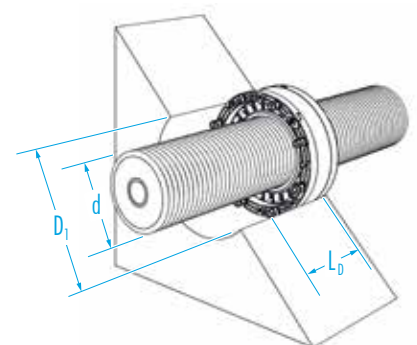


Curaflex Nova<sup>®</sup> Senso wird verspannt.



### SMART DOYMA PLATTFORM

Einfach Scannen und Detailinformationen abrufen!



## Curaflex Nova® Senso

Futterrohr- / Kernbohrungs-ID D <sub>i</sub> [DN in mm]	Rohr- / Kabel-AD d [mm]	Artikelnummer
150 (149 – 153)	74 – 76	1 84 0 075 150 4 0
	89 – 91	1 84 0 090 150 4 0
	109 – 111	1 84 0 110 150 4 0
200 (199 – 203)	109 – 111	1 84 0 110 200 4 0
	124 – 126	1 84 0 125 200 4 0
	139 – 141	1 84 0 140 200 4 0
	159 – 161	1 84 0 160 200 4 0
250 (249 – 253)	159 – 161	1 84 0 160 250 4 0
	174 – 176	1 84 0 175 250 4 0
	181 – 183	1 84 0 182 250 4 0
	199 – 201	1 84 0 200 250 4 0

L<sub>0</sub> (max. Baulänge) [mm]: 105