

AUSSCHREIBUNGSTEXT

Siehe www.taconova.com

TECHNISCHE DATEN

Allgemein

- Betriebstemperatur $T_{B \text{ max}}$: 115 °C
- Betriebsdruck $P_{B \text{ max}}$: 8.5 bar
- Nennweiten:
 - 1/8" - 3/8"
 - 1/2" selbstdichtend (O-Ring)

Material

- Ventilkörper: Messing vernickelt
- Ventileinsatz: Messing vernickelt
- Rückschlagautomatik: rostfreier Stahl

- Dichtungen: Silikon, EPDM

Durchflussmedien

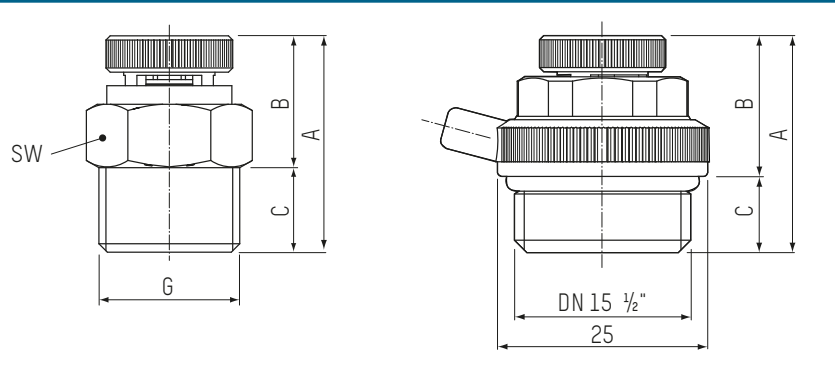
- Heizungswasser (VDI 2035; SWKI BT 102-01; ÖNORM H 5195-1)
- Wasser frei von chemischen Zusätzen

TYPENÜBERSICHT

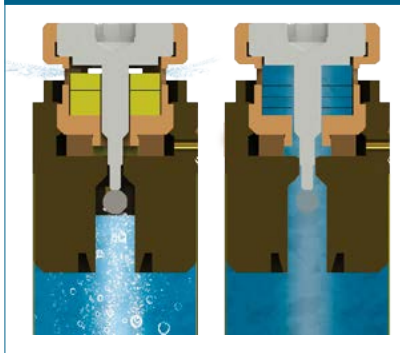
TacoVent Vent | Heizkörperentlüfter

Bestell-Nr.	DN	G	Selbstdichtend
240.5417.000	6	1/8"	-
240.5418.000	8	1/4"	-
240.5419.000	10	3/8"	-
240.5420.000	15	1/2"	✓

MASSZEICHNUNG



FUNKTIONSPRINZIP

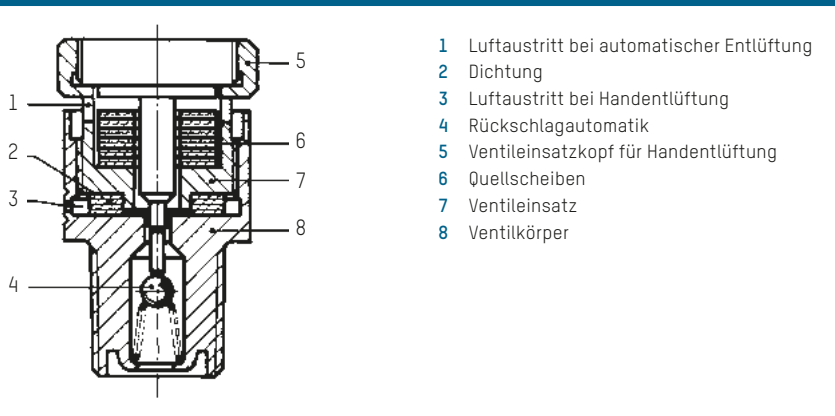


MASSTABELLE

TacoVent Vent | Heizkörperentlüfter

Bestell-Nr.	G	A	B	C	SW
240.5417.000	1/8"	26	16	10	14
240.5418.000	1/4"	26	16	10	14
240.5419.000	3/8"	26	16	10	17
240.5420.000	1/2"	26	17	9	19

SCHNITTZEICHNUNG



ERSATZTEIL



VENTILEINSATZ KOMPLETT

Bestell-Nr.	Ausführung
298.4001.000	inklusive Dichtung und Quellscheiben