

Helios Ventilatoren

MONTAGE- UND BETRIEBSVORSCHRIFT
INSTALLATION AND OPERATING INSTRUCTIONS

DE

EN

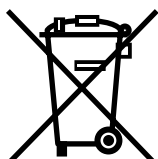


Kunststoffgehäuse mit Brandschutzummantelung und Brandschutzabsperrvorrichtung

Plastic casing with fire protection encasement and fire damper

ELS-GUB.. (Unterputz)
(flush-mounted)





Korrekte Entsorgung dieses Produktes (Elektromüll)

Die Kennzeichnung auf dem Produkt bzw. auf der dazugehörigen Montage- und Betriebsvorschrift gibt an, dass es nach seiner Lebensdauer nicht zusammen mit dem normalen Haushaltsmüll entsorgt werden darf. Entsorgen Sie dieses Gerät bitte getrennt von anderen Abfällen, um der Umwelt bzw. der menschlichen Gesundheit nicht durch unkontrollierte Müllbeseitigung zu schaden. Recyceln Sie das Gerät, um die nachhaltige Wiederverwertung von stofflichen Ressourcen zu fördern.

Private Nutzer sollten den Händler, bei dem das Produkt gekauft wurde, oder die zuständigen Behörden kontaktieren, um in Erfahrung zu bringen, wie sie das Gerät auf umweltfreundliche Weise recyceln können.

Gewerbliche Nutzer sollten sich an Ihren Lieferanten wenden und die Bedingungen des Verkaufsvertrags konsultieren. Dieses Produkt darf nicht zusammen mit anderem Gewerbemüll entsorgt werden.

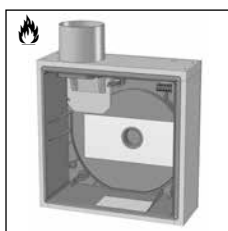
Inhaltsverzeichnis

KAPITEL 1 ELS-SCHNELLÜBERSICHT	Seite 2
1.0 Typenübersicht der Unterputzgehäuse mit Brandschutzabsperrvorrichtung	Seite 2
1.1 ELS-Zubehör	Seite 2
KAPITEL 2 ALLGEMEINE MONTAGE- UND BETRIEBSHINWEISE	Seite 3
2.0 Wichtige Informationen	Seite 3
2.1 Warn- und Sicherheitshinweise	Seite 3
2.2 Garantieansprüche – Haftungsausschluss	Seite 3
2.3 Vorschriften – Richtlinien	Seite 3
2.4 Sendungsannahme	Seite 3
2.5 Einlagerung	Seite 3
2.6 Einsatzbereich	Seite 3
2.7 Leistungsdaten	Seite 3
2.8 Brandschutz	Seite 4
2.9 Allgemeine, wichtige Hinweise	Seite 4
2.10 Elektrischer Anschluss	Seite 4
2.11 Ersatzteile	Seite 4
2.12 Zulassung	Seite 4
KAPITEL 3 ELS-LIEFERUMFANG UND EINBAU	Seite 5
3.0 ELS-GUB.. Kunststoffgehäuse mit Brandschutzummantelung und Brandschutzabsperrvorrichtung	Seite 5
3.1 Lieferumfang / Verpackungseinheit	Seite 5
KAPITEL 4 MONTAGE	Seite 5
4.0 Einbauort-/position	Seite 5
4.1 Einbaulage	Seite 6
4.2 ELS-GUB... Zweitraumanschluss	Seite 6
4.3 Montagehalter ELS-MHU für Gehäuse ELS-GUB.. montieren	Seite 7
4.4 Montagebügel ELS-MB für Vorwandsysteme montieren	Seite 8
4.5 ELS-Einbaubeschreibung für beplankte Wand	Seite 9
4.6 Montage Putzblende ELS-PB	Seite 10
4.7 Wand- / Deckenmontage ELS-GUB..	Seite 10
4.8 Ventilgehäuse	Seite 11
4.9 Anschlussleitung (Aluflex-Schlauch bzw. Stahlflex)	Seite 11
4.10 Anschlusskabel	Seite 11
KAPITEL 5 ELEKTROANSCHLUSS	Seite 12
5.0 Schaltplan-Übersicht für ELS V.. Ventilator-Serien. Zum ankreuzen!	Seite 12
5.1 Schaltplan-Übersicht für ELS V.. und verschiedene Anschlussbeispiele	Seite 13
5.2 Schaltplan-Übersicht für ELS EC.. Ventilator-Serien	Seite 14

KAPITEL 1

ELS-SCHNELLÜBERSICHT

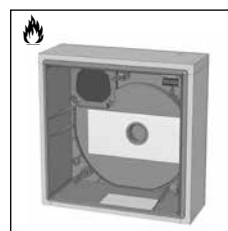
1.0 Typenübersicht Unterputzgehäuse mit Brandschutzummantelung und Brandschutzabsperrvorrichtung

**ELS-GUB..**

Unterputzgehäuse mit Brandschutz-Ummantelung Metall-Ausblasstutzen, oben

Best.Nr. 8112

SEITE 6

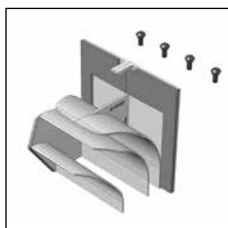
**ELS-GUBR..**

Unterputzgehäuse mit Brandschutz-Ummantelung Metall-Ausblasstutzen, rückseitig

Best.Nr. 8113

SEITE 6

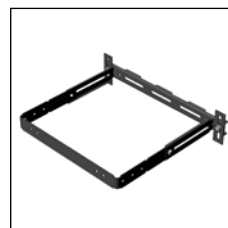
1.1 ELS-Zubehör

**ELS-ARS**

Umbauset zum Einbau in ELS-V... Ausblas rückseitig, bestehend aus Leitblech und 4 Kunststoffnieten für Metallstutzen.

Best.Nr. 8185

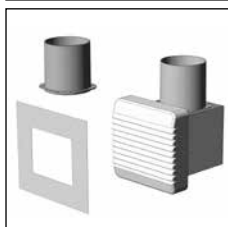
SEITE 5

**ELS-MHU**

Montagehalter, Unterputz zur Befestigung der Gehäuse an Wand oder Decke.

Best.Nr. 8187

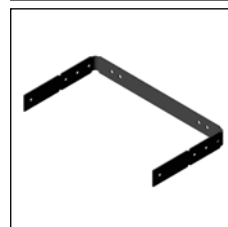
SEITE 7

**ELS-ZS**

Zweitraumset, bestehend aus Stutzen für Zweitraumanschluss, Absaug-einheit und Einlegefolie⁽¹⁾ zur Luftregulierung.

Best.Nr. 8186

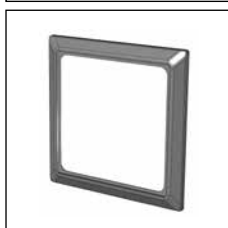
SEITE 8

**ELS-MB**

Montagebügel, für Vorwand und UP-Einbau. Für alle gängigen Vorwandsysteme einsetzbar

Best.Nr. 8188

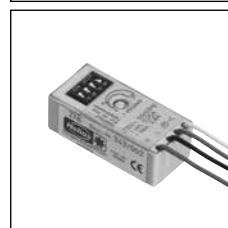
SEITE 8

**ELS-AGR**

Ausgleichsrahmen, zum Einspannen zwischen Wand und Innenfassade, wenn das UP-Gehäuse über Putz vorsteht.

Best.Nr. 8193

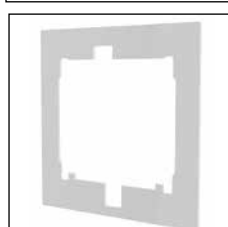
SEITE 9

**ELS-ZNE**

Elektronischer Nachlaufschalter mit stufenlos einstellbaren Nachlaufzeiten Einbau: UP-Dose hinter Schalter

Best.Nr. 0342

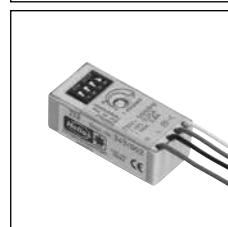
SEITE 13

**ELS-PB**

Putzblende, zur Abdeckung von Spalten aufgrund un-sauber eingeputzter/geflisterter oder zu großer Gehäuseausschnitte.

Best.Nr. 8194

SEITE 10

**ELS-ZNI**

Elektronischer Intervallschalter mit einstellbaren Intervall- und Nachlaufzeiten Einbau: UP-Dose hinter Schalter

Best.Nr. 0343

SEITE 13

Vorsicht 

Externe Schalter ZNE/ZNI dürfen nur bei eintourigen Ventilatoreinsätzen V 60 und V100 eingesetzt werden.

HINWEIS 

⁽¹⁾ Bei Verwendung des Zweitraumset ELS-ZS, muss die Einlegefolie bis zur Endmontage im UP-Kasten aufbewahrt werden!

KAPITEL 2

ALLGEMEINE MONTAGE-
UND BETRIEBSHINWEISE

2.0 Wichtige Informationen

Zur Sicherstellung einer einwandfreien Funktion und zur eigenen Sicherheit sind alle nachstehenden Vorschriften genau durchzulesen und zu beachten. **Der Elektroanschluss muss bis zur Endmontage allpolig vom Netz getrennt werden!** Die Montage- und Betriebsvorschrift, sowie Zubehörteile für die Endmontage, nach erfolgter Installation in das ELS-Gehäuse legen und bis zur Endmontage das Gehäuse mit Putzschutzdeckel verschließen. Nach der Endmontage muss dem Betreiber (Mieter/Eigentümer) das Dokument ausgehändigt werden.

2.1 Warn- und Sicherheitshinweise

Nebenstehendes Symbol ist ein sicherheitstechnischer Warnhinweis. Alle Sicherheitsvorschriften bzw. Symbole müssen unbedingt beachtet werden, damit jegliche Gefahrensituation vermieden wird.

2.2 Garantieansprüche – Haftungsausschluss

Wenn die nachfolgenden Ausführungen nicht beachtet werden, entfällt unsere Gewährleistung. Gleiches gilt für Haftungsansprüche an den Hersteller.

Der Gebrauch von Zubehörteilen, die nicht von Helios empfohlen oder angeboten werden, ist nicht statthaft. Eventuell auftretende Schäden unterliegen nicht der Gewährleistung.

2.3 Vorschriften – Richtlinien

Bei ordnungsgemäßer Installation und bestimmungsgemäßem Betrieb entspricht das Gerät den zum Zeitpunkt seiner Herstellung gültigen Vorschriften und CE-Richtlinien.

2.4 Sendungsannahme

Die Sendung sofort bei Anlieferung auf Beschädigungen und Typenrichtigkeit prüfen. Falls Schäden vorliegen umgehend Schadensmeldung unter Hinzuziehung des Transportunternehmens veranlassen.

Bei nicht fristgerechter Reklamation gehen evtl. Ansprüche verloren.

2.5 Einlagerung

Bei Einlagerung über einen längeren Zeitraum sind zur Verhinderung schädlicher Einwirkungen folgende Maßnahmen zu treffen:

Versiegelung der blanken Teile mit Korrosionsschutz, Schutz des Motors durch trockene, luft- und staubdichte Verpackung (Kunststoffbeutel mit Trockenmittel und Feuchtigkeitsindikatoren). Der Lagerort muss erschütterungsfrei, wassergeschützt und frei von übermäßigen Temperaturschwankungen sein.

Bei mehrjähriger Lagerung bzw. Motorstillstand muss vor Inbetriebnahme eine Inspektion der Lager und gegebenenfalls ein Lageraustausch durchgeführt werden. Zusätzlich ist eine elektrische Prüfung nach VDE 0701 bzw. VDE 0530 durchzuführen.

Bei Weiterversand (vor allem über längere Distanzen) ist zu prüfen, ob die Verpackung für Transportart und -weg geeignet ist.

Schäden, deren Ursache in unsachgemäßem Transport, Einlagerung oder Inbetriebnahme liegen, sind nachweisbar und unterliegen nicht der Gewährleistung.

2.6 Einsatzbereich

Die Geräte sind für die Entlüftung von Wohnräumen, insbesondere Sanitarräumen und Wohnungsküchen entsprechend DIN 18017, T.3 vorgesehen. Bei Betrieb unter erschwerten Bedingungen, wie z.B. hohe Feuchtigkeit, längere Stillstandzeiten, starke Verschmutzung, übermäßige Beanspruchung durch klimatische Einflüsse (z.B. Einsatztemperatur > 40 °C) sowie technische und elektronische Einflüsse, ist Rückfrage und Einsatzfreigabe erforderlich, da die Serienausführung hierfür u. U. nicht geeignet ist. Der komplette Ventilator entspricht Schutzart IPX5 (strahlwassergeschützt), Schutzklasse II und darf entsprechend VDE 0100 Teil 701 in den Bereich 1 von Nassräumen installiert werden.

Ein bestimmungsfremder Einsatz ist nicht zulässig!

2.7 Leistungsdaten

Zum Erreichen der vorgesehenen Leistung ist ein ordnungsgemäßer Einbau, korrekt ausgeführte Ablufführung und ausreichende Zuluftversorgung sicherzustellen.

Bei Betrieb von schornsteinabhängigen Feuerstellen im entlüfteten Raum muss diesen bei allen Betriebsbedingungen ausreichend Zuluft zugeführt werden (Rückfrage beim Schornsteinfeger).

Abweichende Ausführungen und ungünstige Einbau- und Betriebsbedingungen können zu einer Reduzierung der Förderleistung führen. Gemäß DIN 18017, T. 3 darf der Volumenstrom bei gleichzeitigem Betrieb mehrerer Lüftungsgeräte im Strang und bedingt durch äußere Einflüsse bis zu 15% unter dem planmäßigen Volumenstrom liegen.

Die Geräuschangaben erfolgen als A-bewerteter Schalleistungspegel L_{WA} (entspr. DIN 45 635 T.1). Angaben in A-bewertetem Schalldruck L_A beinhalten raumspezifische Eigenschaften. Diese beeinflussen maßgeblich das sich einstellende Geräusch.

Hinweise zum Rohrsystem bei Lüftungsanlagen mit gemeinsamer Ablufführung

Die Entlüftungsanlage ist entsprechend DIN 18017, T. 3 auszuführen. Die Ablufführungen bestehen aus den Anschlussleitungen für die Ventilatoren und der gemeinsamen Ablufführung (Hauptleitung). Der Leitungsabschnitt oberhalb des obersten Geräteanschlusses wird als Ausblasleitung bezeichnet und ist über Dach zu führen.

Ablufführungen müssen dicht, standsicher und bei mehr als zwei Vollgeschossen aus brandfestem Material Klasse A nach DIN 4102 sein. Sie müssen so beschaffen oder wärmegeklärt sein, dass keine Kondensatschäden entstehen können. Reinigungsöffnungen mit dichten Verschlüssen sind in ausreichender Zahl so anzubringen, dass die Ablufführungen leicht gereinigt werden können. Einschraubbare Reinigungsöffnungen sind nicht zulässig.

Die Hauptleitung soll gerade, lotrecht und in gleichbleibendem Querschnitt geführt werden. Bei evtl. aus der Lotrechten abweichendem Hauptleitungsverlauf ist der rechnerische Nachweis zu führen, dass die Anforderungen nach DIN

HINWEIS 

18017, T.3, Abschnitt 3.1.3 erfüllt sind. Bei Bemessung der Hauptleitung ist vorauszusetzen, dass alle Ventilatoren gleichzeitig mit voller Förderleistung betrieben werden. Drossleinrichtungen sind unzulässig. Der Durchmesser der Hauptleitung kann mit dem Dimensionierungsschema im Hauptkatalog festgelegt werden. Dabei ist zu beachten, dass bei einer Länge der Ausblasleitung über 1,5 m und einer Geschosshöhe über 2,75 m erhöhte Druckverluste entstehen, die durch größeren Querschnitt der Hauptleitung ausgeglichen werden müssen. Zur Dimensionierung kann die Helios-ELS-Software eingesetzt werden. Erhältlich über die Helios Website: www.heliosventilatoren.de.

Maximal zwei ELS-Lüftungsgeräte pro Geschoss dürfen an eine gemeinsame Hauptleitung angeschlossen werden. Die Entlüftung anderer Räume einer Wohnung darf nicht über denselben Ventilator erfolgen, über den Bad und Toilettenraum entlüftet werden. Mindestbiegeradius der Anschlussleitungen $R = DN$ beachten. Ausführung und Einbau der Lüftungstechnischen Anlage muss den bauakustischen Vorgaben (DIN 4109 Schallschutz im Hochbau) entsprechen.

BRANDSCHUTZ 
2.8 Brandschutz

Bei Brandschutzgehäusen und vorgeschriebenem Brandschutz sind die Hinweise und Bestimmungen der jeweils gültigen Zulassungs-/Prüfbescheide einzuhalten.

Ein Einbau mit Ausrichtung des Ausblasstutzens nach unten ist nicht erlaubt.

Bei Anordnung des Gehäuses außerhalb des Schachtes, muss die Anschlussleitung aus Stahl/Stahlflex sein. Das Brandschutzgehäuse ist mit Mörtel der Mörtelgruppe II oder III dicht einzumörteln bzw. in Fibersilikatplatten mittels Presssitz dicht einzupressen.

Bei Brandschutzgehäusen mit Zweitraumanschluss muss die Anschlussleitung innerhalb des Brandschutzschachtes aus Stahl sein und mit dem Zweitraumstutzen mechanisch verbunden sein.

Die Rückschlagklappe bei Brandschutzgehäusen erfüllt grundsätzlich auch die Anforderungen einer Kaltrauchabsperreklappe.

HINWEIS 
2.9 Allgemeine Hinweise

a.) Werden Gehäuse in resonanzstarke Verblendungsplatten (z.B. Span-, Gipskarton- oder Fibersilikat-Platten) eingesetzt, so ist die Übertragung von Körperschall durch elastische Zwischenlagen zu unterbinden.

b.) Zuluftführung: Jeder zu entlüftende Raum muss eine unverschließbare Nachströmöffnung von 150 cm² freien Querschnitts haben.

WARNUNG 
2.10 Elektrischer Anschluss

Vor allen Wartungs- und Installationsarbeiten oder vor Öffnen des Schaltraumes ist das Gerät allpolig vom Netz zu trennen! Der elektrische Anschluss darf nur von einer autorisierten Elektrofachkraft entsprechend den nachstehenden Anschlussplänen ausgeführt werden.

Gelben Hinweisaufkleber im Gehäuse beachten!

Die einschlägigen Normen, Sicherheitsbestimmungen (z.B. DIN VDE 0100) sowie die TAB der EVUs sind unbedingt zu beachten. Ein allpoliger Netztrennschalter / Revisionsschalter, mit mindestens 3 mm Kontaktöffnung (VDE 0700 T1 7.12.2 / EN 60335-1) ist zwingend vorgeschrieben. Die Bemessungsspannung und Frequenz muss mit den Angaben des Typenschildes übereinstimmen. Die Einführung der Zuleitung so vornehmen, dass bei Wasserbeaufschlagung kein Eindringen entlang der Leitung ermöglicht wird. Leitung nie über scharfe Kanten führen. Die Geräte besitzen die Schutzart IPX5 (strahlwassergeschützt). Außerdem entsprechen sie der Schutzklasse II.

Der elektrische Anschluss erfolgt an den Anschlussklemmen im Gehäuse. Das der Ventilator-Type und dem Gehäuse zugeordnete Anschlusschema ist zu beachten. In fensterlosen Räumen empfiehlt sich eine Steuerung parallel zum Licht (Ausnahmen: ELS-VF, ELS-VP).

Der Elektroanschluss muss bis zur Endmontage allpolig vom Netz getrennt werden!

WARNUNG 
2.11 Ersatzteile

Ersatz-Dauerluftfilter ELF-ELSD
Ersatzluftfilter VE 2St., waschbar

Best.-Nr. 8190

Ersatz-Luftfilter zu Zweitraum-Absaugeinheit ELS-ZS
1 Satz = 5 Stück

Best.-Nr. 3042

HINWEIS 

Ersatzluftfilter können auch im Internet unter www.ersatzluftfilter.de bestellt werden.

2.12 Zulassung

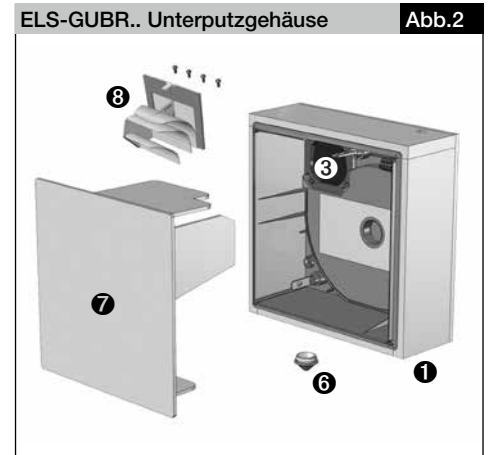
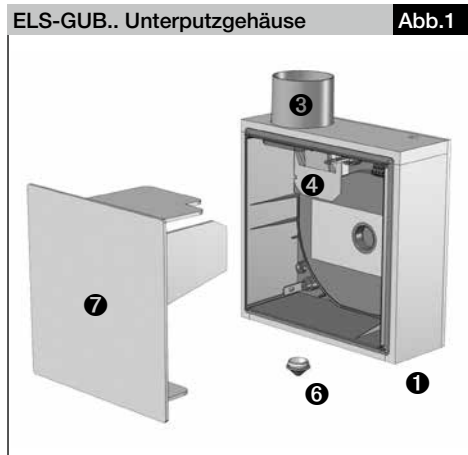
Mit allgemeiner bauaufsichtlichen Zulassung, DIBt (Deutsches Institut für Bautechnik).
Zulassungsnummer: **Z-51.1-193**

KAPITEL 3

ELS-LIEFERUMFANG UND EINBAU

3.0 ELS-GUB.. Kunststoffgehäuse mit Brandschutzummantelung und Brandschutzabsperrvorrichtung
 – geeignet zum Einbau in Gebäude mit Brandschutzanforderung K90 und qualifiziertem Brandschutzschacht.
 Einbau in den qualifizierten Brandschutzschacht. Ausblas oben und um 90° zur Seite nach links oder rechts drehbar.

3.1 Lieferumfang / Verpackungseinheit, Abb.1-2



- ❶ Unterputzgehäuse ELS-GUB.. mit Brandschutzummantelung und elektrischer Steckverbindung.
 Variante auch für Zweitraumlüftung erhältlich (ELS-GUBZ (L/R) und GUBRZ (L/R)).
- ❸ Ausblasstutzen mit luftdichter Rückluft-Sperrklappe aus Metall inkl. Rückholfeder
- ❹ Rampe
- ❺ Kabeltülle
- ❻ Putzschutzdeckel gegen Verschmutzung
- ❼ ELS-ARS Umbauset, Ausblas rückseitig (Zubehör für ELS-GUBA), in Gehäuse bis zur Endmontage aufbewahren, erst zur Endmontage Spiraleinsatz erforderlich

KAPITEL 4

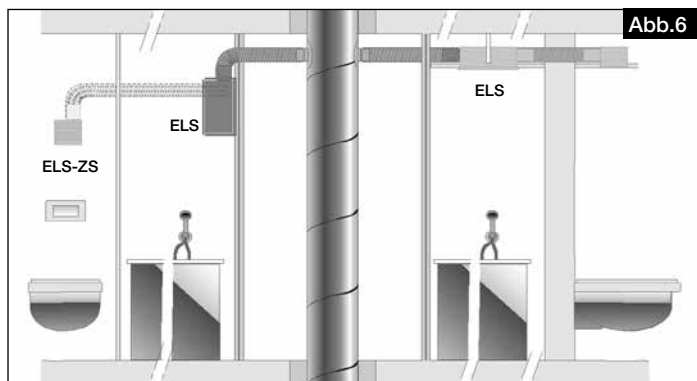
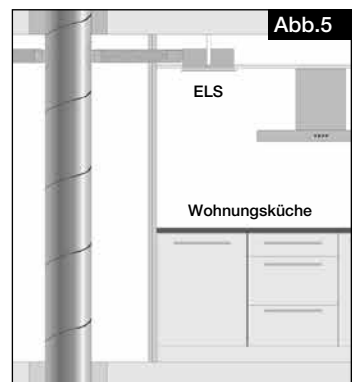
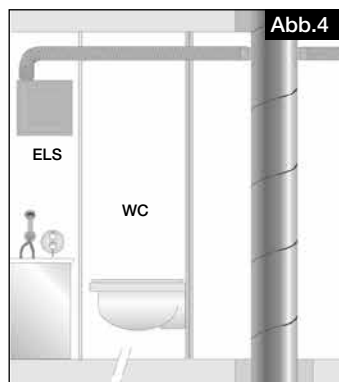
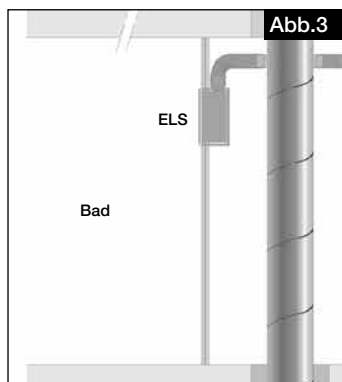
MONTAGE

ACHTUNG ⚠

4.0 Einbauort-/position

Werden die ELS-Gehäuse in resonanzstarke Verblendungsplatten (z.B. Span-, Gipskarton- oder Fibersilikat-Platten) eingesetzt, so ist die Übertragung von Körperschall durch elastische Zwischeneinlagen zu unterbinden.

1. Darstellung Wand oder Decke, Aufputz oder Unterputz



HINWEIS ⓘ

Der Abstand von 20 cm vom ELS-Gehäuse zur Wand und Decke für die seitliche Anstömung wird empfohlen.

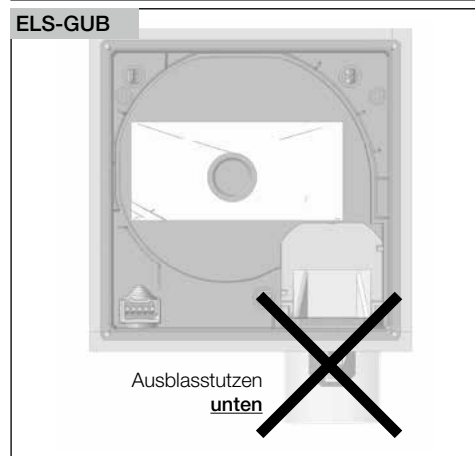
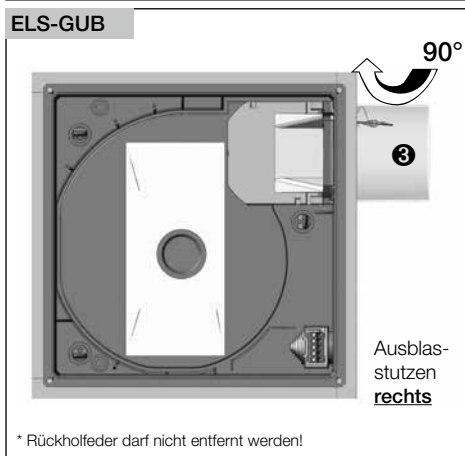
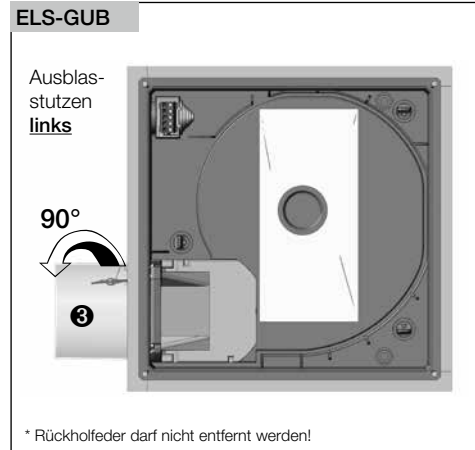
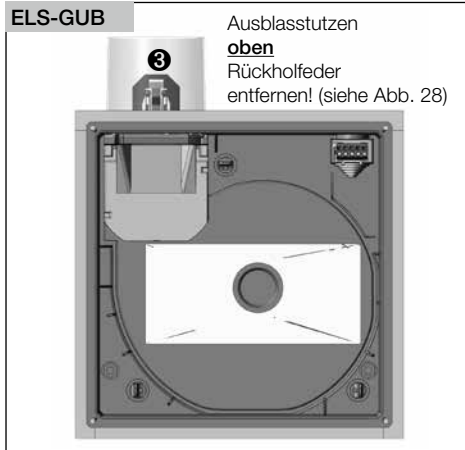
HINWEIS

Zum Wechseln der Einbaulage, Schrauben des Ausblasstutzen lösen!

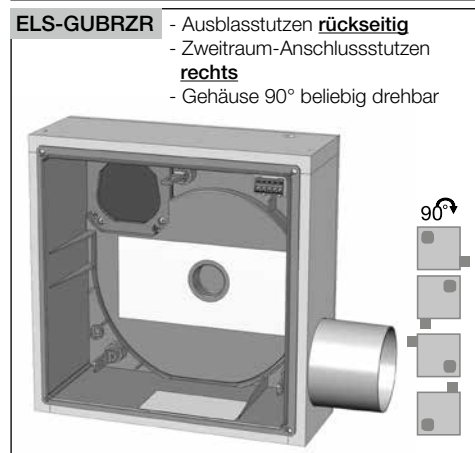
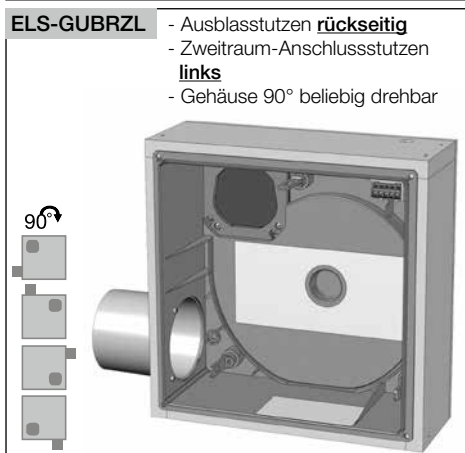
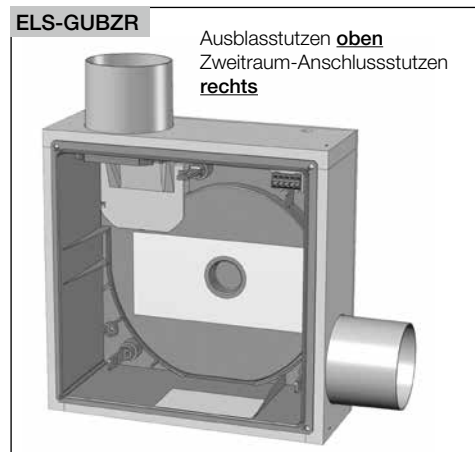
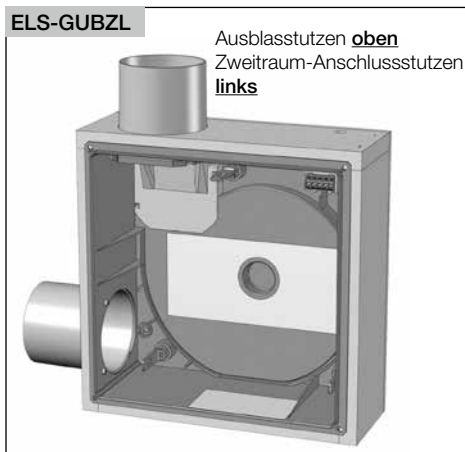


4.1 Einbaulage (nach links bzw. rechts 90° gedreht).

Ausblasstutzen mit luftdichter Rückluft-Sperriklappe um 90° drehen.



4.2 ELS-GUB... Zweitraumanschluss, rechts bzw. links



4.3 Montagehalter ELS-MHU für Gehäuse ELS-GUB.. montieren

Erforderlich für Unterputzmontage von ELS-GUB.. im Schacht, bei dünnen Vormauerungen, Beplankung oder Decke.

Nachträgliches Justieren

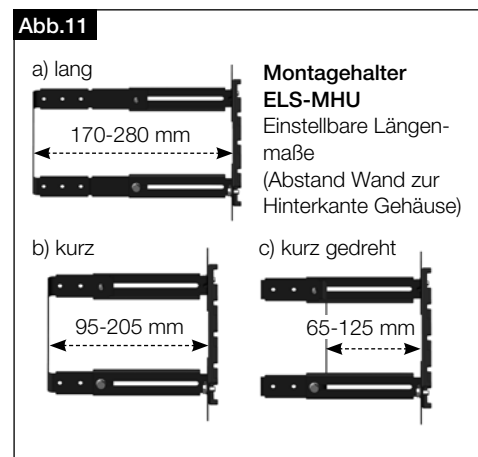
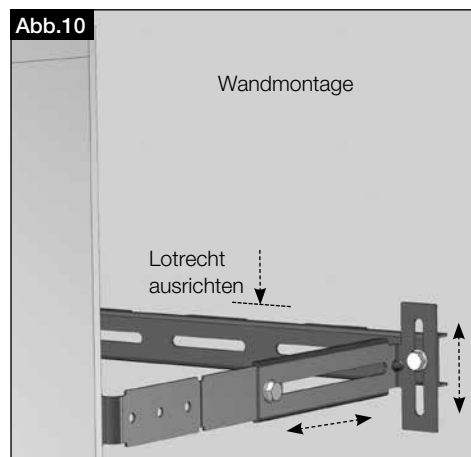
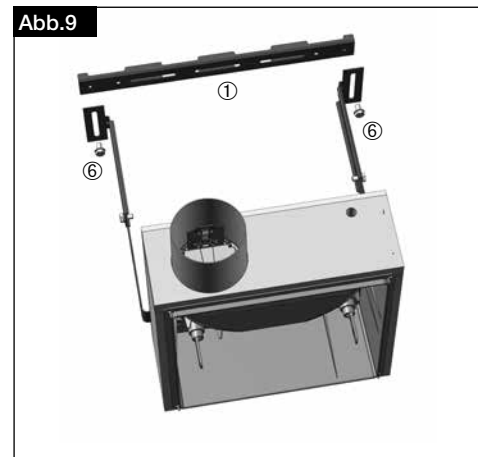
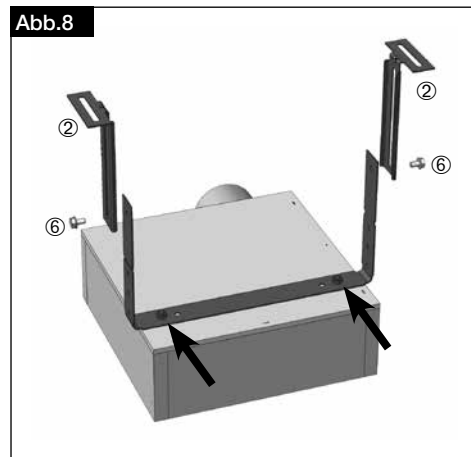
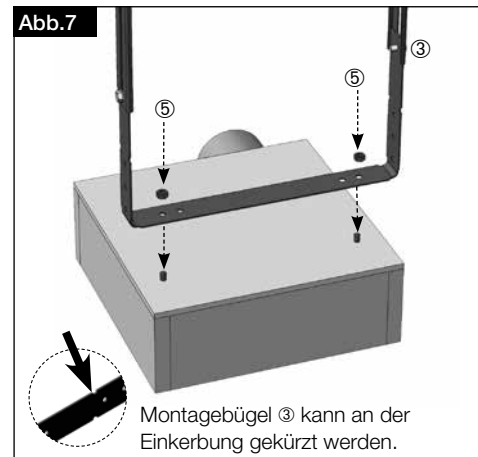
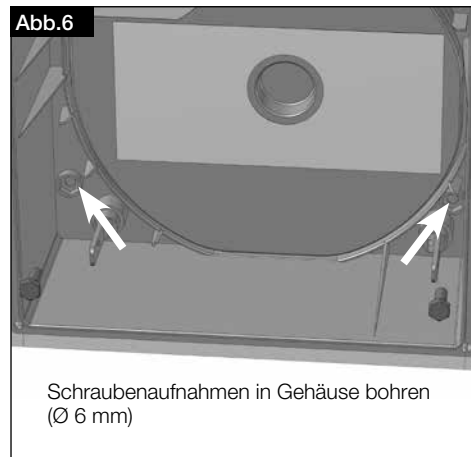
Einbauposition entsprechend der Gegebenheiten durch Lösen der seitlichen Schrauben (Abb. 8) in den Schlitzlöchern des Montagehalters in Höhe und Tiefe ausrichten. Elemente fest verschrauben.

Lieferumfang:

- ① Wandbügel
- ② Seitenschiene
- ③ Montagebügel
- ④ 2x Sechskantschraube M6 x16
- ⑤ 2x Sechskantmutter M6
- ⑥ 4x Schrauben M6x10 (selbstschneidend)

HINWEIS

Wanddübel, Schrauben bauseits!



4.4 Montagebügel ELS-MB für Vorwandssysteme montieren

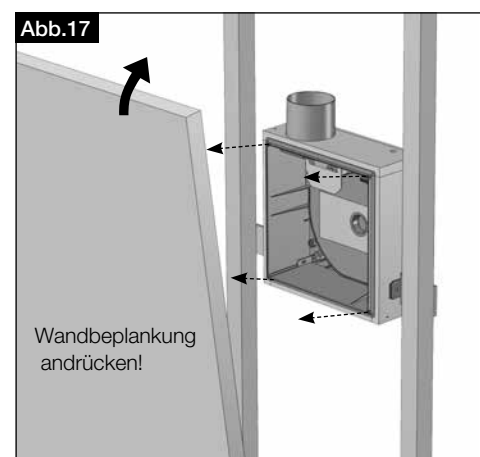
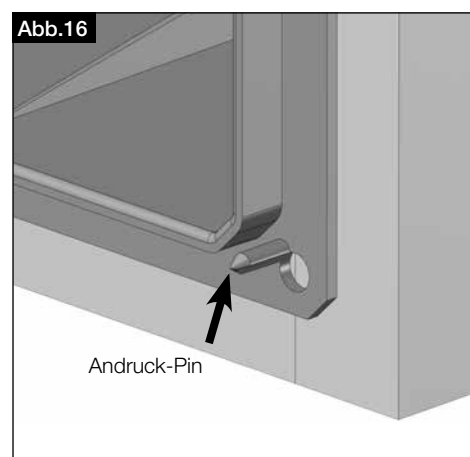
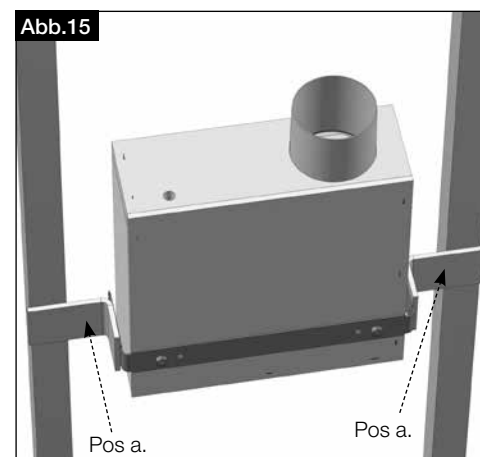
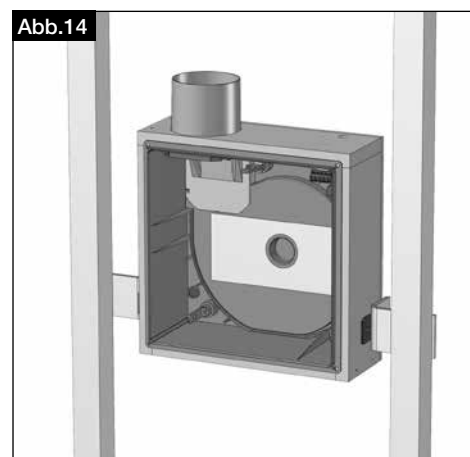
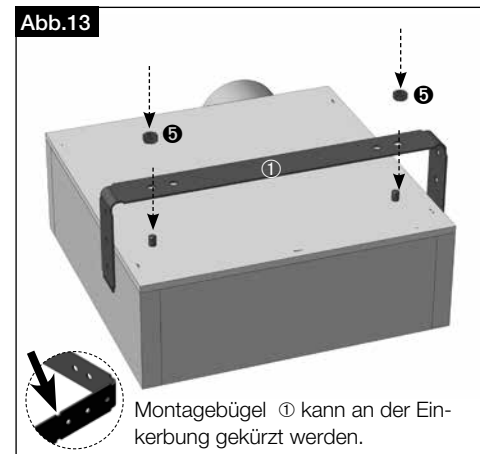
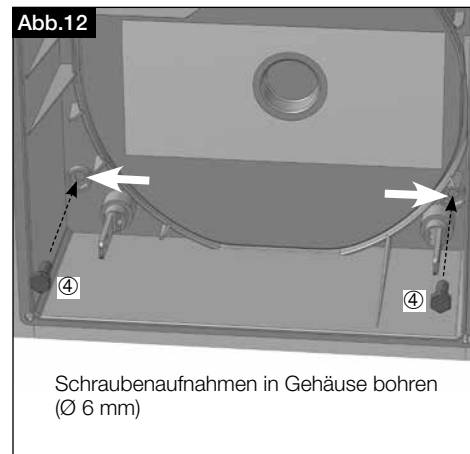
Lieferumfang:

- ① Montagebügel
- ④ Sechskantschraube 2x
- ⑤ Sechskantmutter 2x

Wanddübel, Schrauben bauseits!

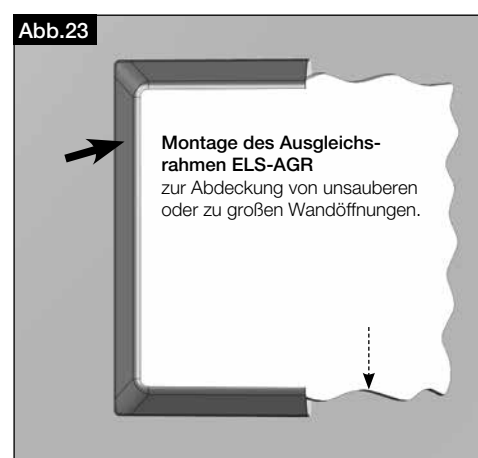
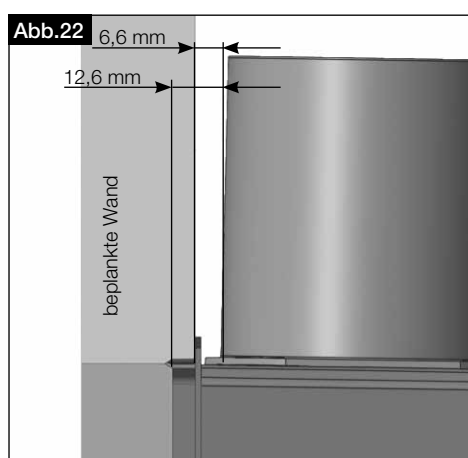
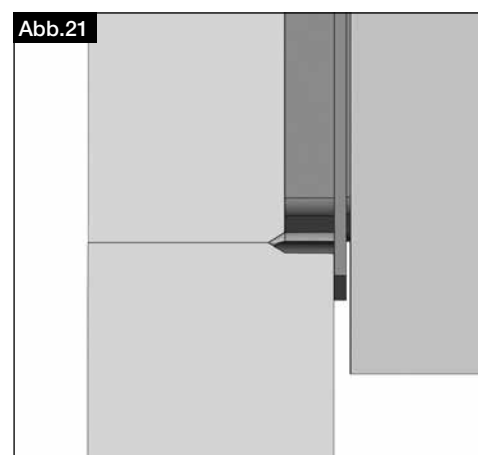
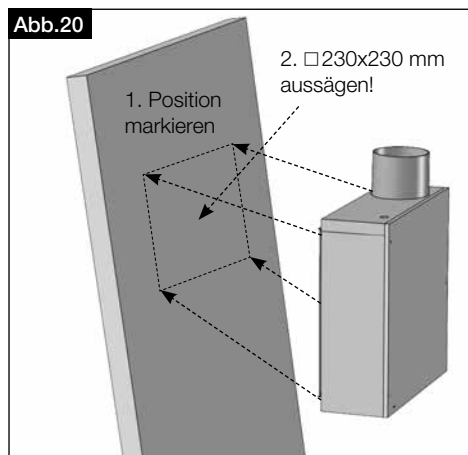
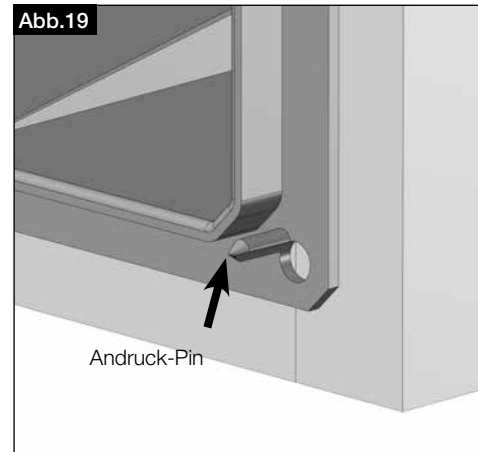
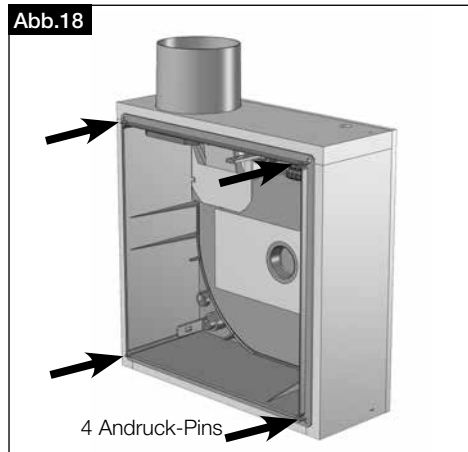
HINWEIS 

Die Befestigung am Vorwandssystem erfolgt mit Vorwandseigenen Winkeln bzw. Wandhaltern (Pos a.).



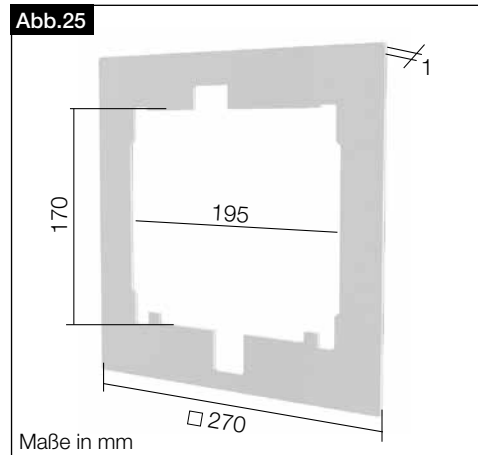
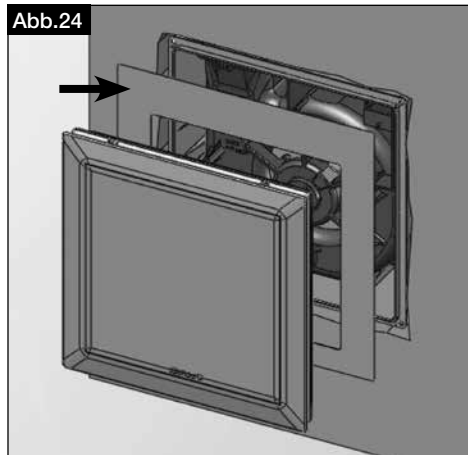
4.5 ELS-Einbaubeschreibung für beplankte Wand

1. Um beim Einbau die Positionierung des Gehäuses auf der Wand zu vereinfachen, sind auf dem Gehäusesteg vier Andruck-Pins angebracht (siehe Abb. 18/19). Sie dienen zur Markierung des Gehäuseumrisses.
2. Das Gehäuse in der gewünschten Position an der beplankten Wand ausrichten und durch einen leichten Schlag auf die Rückseite markieren (siehe Abb. 20).
3. Gehäuseumriss (□230x230 mm) auf der Wand anzeichnen (Abb. 21) und sauber aussägen!
4. Anschließend das Gehäuse rückseitig an der Wandbeplankung montieren.



4.6 Montage Putzblende ELS-PB

Die ELS-PB Putzblende dient zur Abdeckung von Spalten aufgrund unsauber eingeputzter/gefliester oder zu großer Gehäuseausschnitte, die von der Innenfassade nicht mehr abgedeckt werden. Die Blende wird zwischen Wand bzw. Decke und Innenfassade eingespannt.

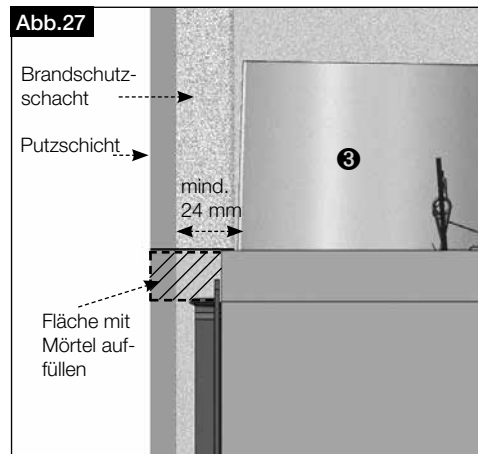
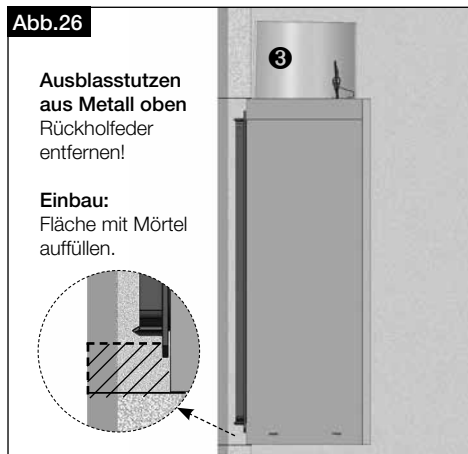


4.7 Wand- / Deckenmontage ELS-GUB..

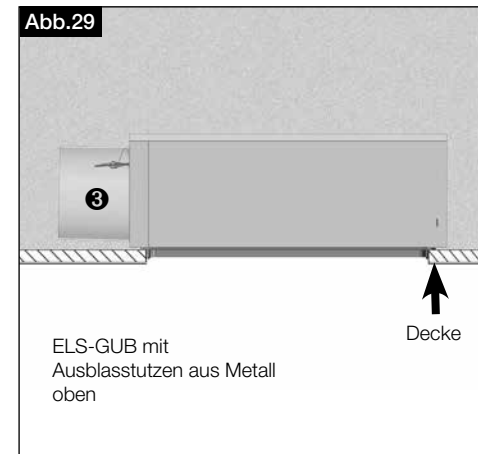
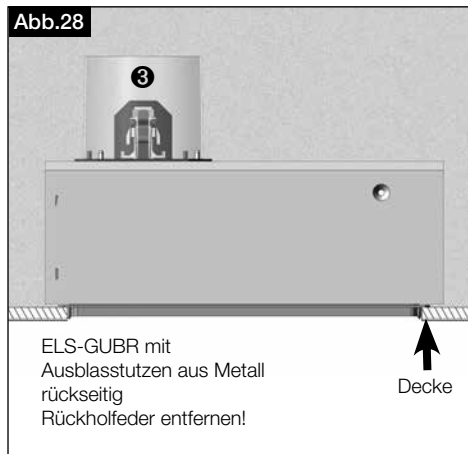
HINWEIS

Gewünschte Position exakt ausrichten und Befestigungselemente fest verschrauben. Bei Leichtbaudecken eventuell zwischen Decke und Unterputzgehäuse schallisolierendes Material einlegen.

Wandeinbau:



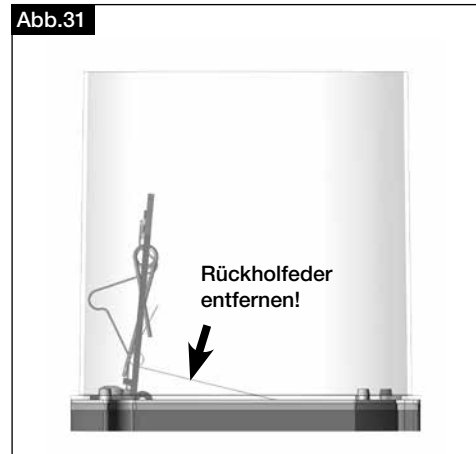
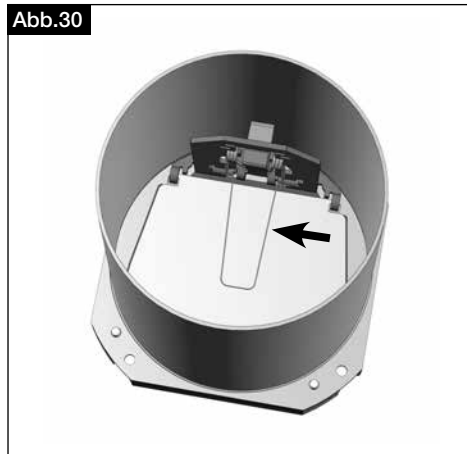
Deckeneinbau:



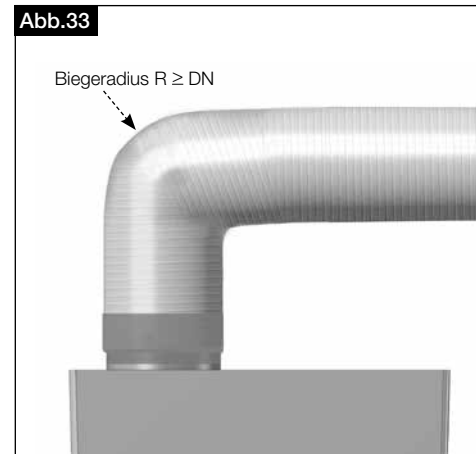
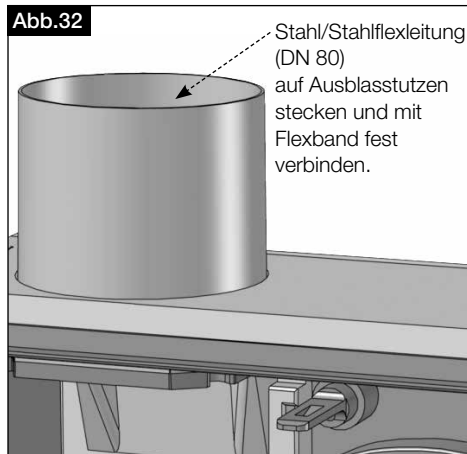
4.8 Ventilgehäuse mit luftdichter Rückluft-Sperrklappe – aus Metall inkl. Rückholfeder (siehe Abb. 30/31).

Hinweis: Bei vertikalem Einbau muss die Rückholfeder entfernt werden!

Rückholfeder einfach an den Federschenkeln (z.B. mit Spitzzange) herausziehen (siehe Abb. 31).

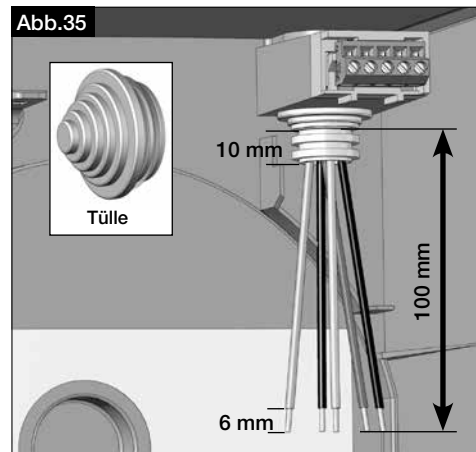
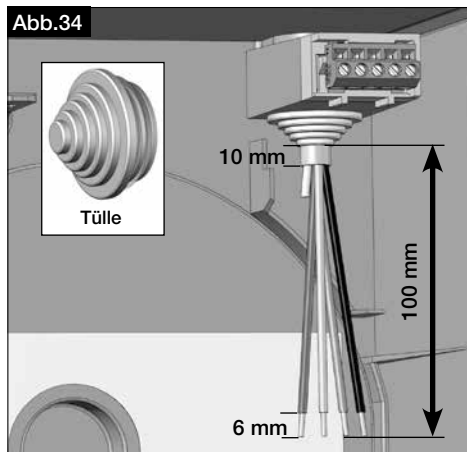
HINWEIS HINWEIS 

4.9 Anschlussleitung (Stahl- bzw. Stahlflexleitung) Biegeradius $R \geq DN$ der Anschlussleitung beachten!

ACHTUNG 

4.10 Anschlusskabel

HINWEIS: Tülle kreisrund entsprechend verwendeter elektrischer Zuleitung bzw. verwendetem Leerrohr aufschneiden. IP Schutz wird nur erreicht, wenn Kabeltülle bei eingeführtem Kabel oder Leerrohr dicht anliegt!



Das Anschlusskabel ist so zu verwalten, dass bei Wasserbeaufschlagung kein Wasser entlang des Kabels eindringen kann. Das Kabel darf nicht über scharfe Kanten geführt werden und der Elektroanschluss muss bis zur Endmontage allpolig vom Netz getrennt werden! Nach abgeschlossener Montage die Zubehörteile und die Montage- und Betriebsvorschrift in das ELS-Gehäuse legen und mit Putzschutzdeckel verschließen!

WICHTIGER HINWEIS 

EMV-Vorschrift/Norm

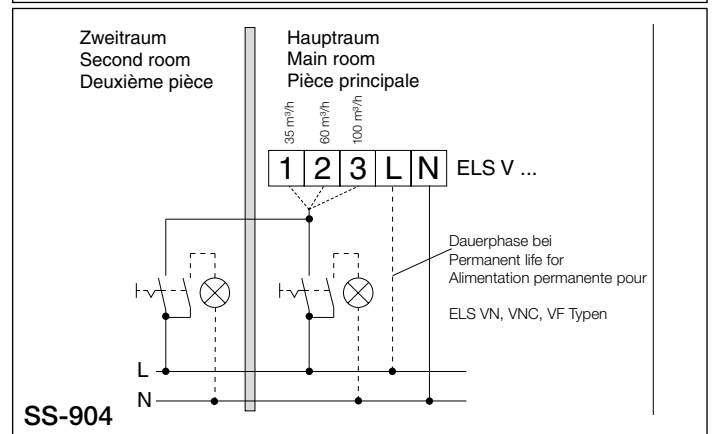
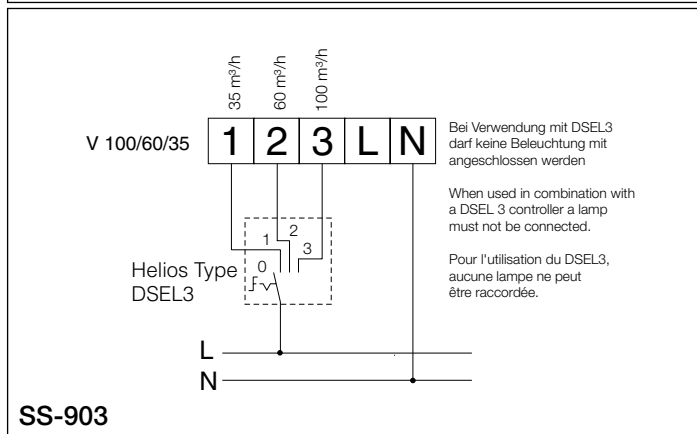
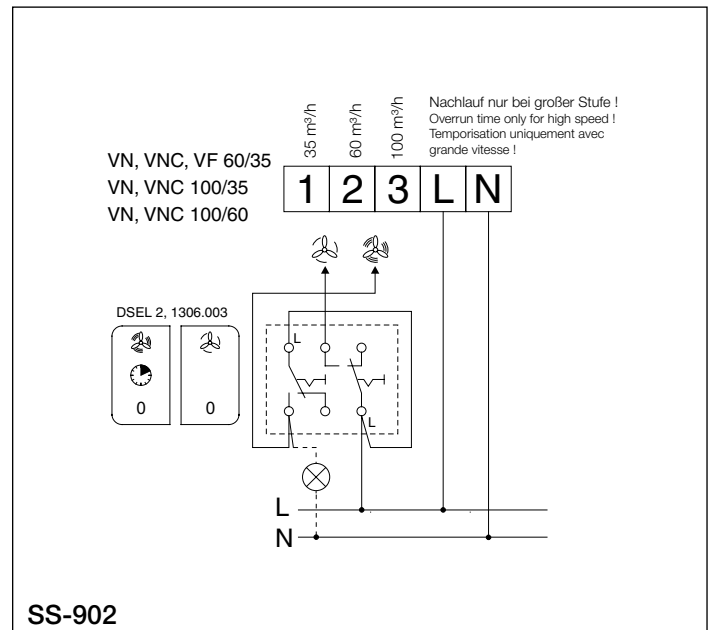
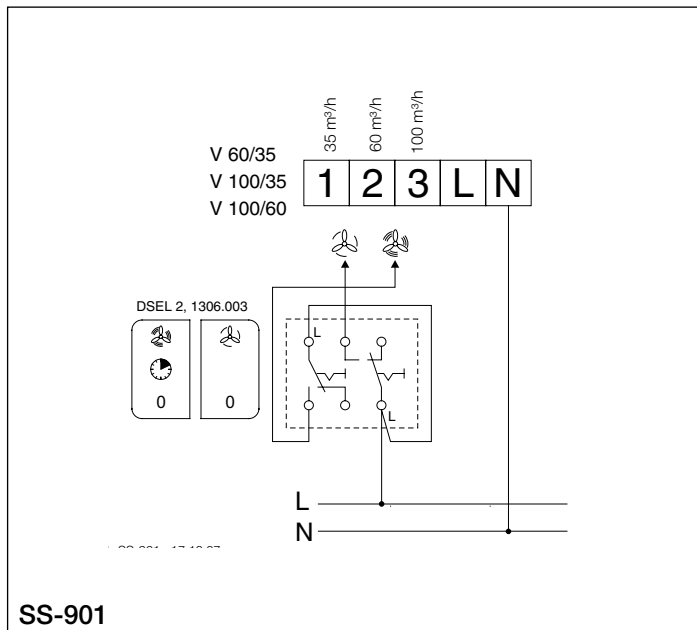
Wichtiger Hinweis zur elektromagnetischen Verträglichkeit

Störfestigkeit nach DIN EN 55014-2 je nach Impulsform und Energieanteil 1000 V bis 4000 V. Bei Betrieb mit Leuchtstoffröhren, Schaltnetzteilen, elektronisch geregelten Halogenlampen u. ä. können diese Werte überschritten werden. In diesem Fall sind bauseits zusätzliche Entstörmaßnahmen erforderlich (L-, C- oder RC-Glieder, Schutzdioden, Varistoren).

5.0 Schaltplan-Übersicht für ELS V.. Ventilator-Serien. Das zutreffende Verdrahtungsschema für die vorgesehenen Ventilatoren bitte ankreuzen!

<p>V 60 SS-869</p> <p>2 60 m³/h</p>	<p>V 100 SS-870</p> <p>3 100 m³/h</p>	<p>V 60/35 SS-871</p> <p>2 60 m³/h 1 35 m³/h</p> <p>a) Rückspg.! siehe MBV</p>	<p>V 100/35 SS-872</p> <p>3 100 m³/h 1 35 m³/h</p> <p>a) Rückspg.! siehe MBV</p>	<p>V 100/60 SS-873</p> <p>3 100 m³/h 2 60 m³/h</p> <p>a) Rückspg.! siehe MBV</p>
<p>V 100/60/35 SS-874</p> <p>3 100 m³/h 2 60 m³/h 1 35 m³/h</p> <p>a) Rückspg.! siehe MBV</p>	<p>VN 60 SS-875</p> <p>2 60 m³/h</p>	<p>VN 100 SS-876</p> <p>3 100 m³/h</p>	<p>VN 60/35 SS-877</p> <p>2 60 m³/h 1 35 m³/h</p> <p>a) Rückspg.! siehe MBV</p>	<p>VN 100/35 SS-878</p> <p>3 100 m³/h 1 35 m³/h</p> <p>a) Rückspg.! siehe MBV</p>
<p>VN 100/60 SS-879</p> <p>3 100 m³/h 2 60 m³/h</p> <p>a) Rückspg.! siehe MBV</p>	<p>VN 100/60/35 SS-880</p> <p>3 100 m³/h 2 60 m³/h 1 35 m³/h</p> <p>a) Rückspg.! siehe MBV</p>	<p>VNC 60 SS-881 VF 60</p> <p>2 60 m³/h</p> <p>b) manuell Ein c) Automatik deaktivieren</p>	<p>VNC 100 SS-882 VF 100</p> <p>3 100 m³/h</p> <p>b) manuell Ein c) Automatik deaktivieren</p>	<p>VNC 60/35 SS-883 VF 60/35</p> <p>2 60 m³/h 1 35 m³/h</p> <p>a) Rückspg.! siehe MBV b) manuell Ein c) Automatik deaktivieren</p>
<p>VNC 100/35 SS-884 VF 100/35</p> <p>3 100 m³/h 1 35 m³/h</p> <p>a) Rückspg.! siehe MBV b) manuell Ein c) Automatik deaktivieren</p>	<p>VNC 100/60 SS-885 VF 100/60</p> <p>3 100 m³/h 2 60 m³/h</p> <p>a) Rückspg.! siehe MBV b) manuell Ein c) Automatik deaktivieren</p>	<p>VNC 100/60/35 SS-886 VF 100/60/35</p> <p>3 100 m³/h 2 60 m³/h 1 35 m³/h</p> <p>a) Rückspg.! siehe MBV b) manuell Ein</p>	<p>VP 60, 100 SS-887 VPC 60, 100</p> <p>d) Raumbelichtung</p> <p>"P" = "PC" = </p>	<p>VP 60/35 SS-888 VP 100/35</p> <p>1 35 m³/h</p> <p>"P" Funktion auf großer Stufe </p> <p>a) Rückspg.! siehe MBV b) manuell Ein d) Raumbelichtung</p>
<p>VP 100/60 SS-889</p> <p>2 60 m³/h</p> <p>"P" Funktion auf großer Stufe </p> <p>a) Rückspg.! siehe MBV b) manuell Ein d) Raumbelichtung</p>	<p>Fußnoten:</p> <p>a) Bei Parallel-Anschluss der Klemmen 1-2-3 liegt jeweils an der anderen nicht geschalteten Klemme eine Rückspannung an. Raumbelichtung nur über zweipoligen Schalter anschließen.</p> <p>b) Untergeordnet zur Automatik Funktion (Type VN, VNC, VF, VP) kann die jeweilige verfügbare Drehzahl-Stufe manuell eingeschaltet werden.</p> <p>c) Bei den VNC-Typen kann die Intervall-Funktion, bei den VF-Typen die Feuchteautomatik, deaktiviert werden (außgenommen dreitourige Type)</p> <p>d) Ventilator-Unabhängige Steuerung der Raumbelichtung</p>			

5.1 Schaltplan-Übersicht für ELS V..

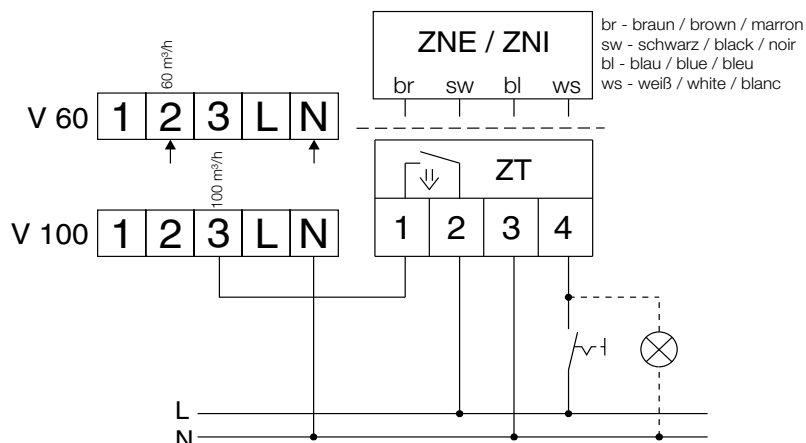


Vorsicht !! Attention !!

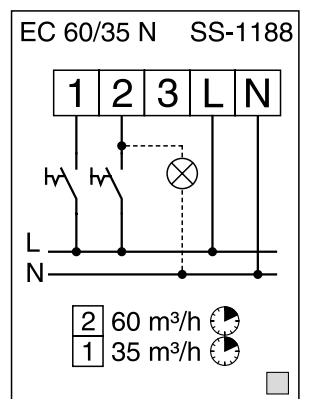
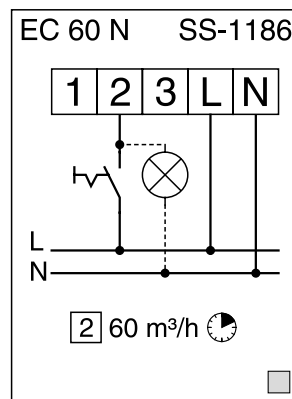
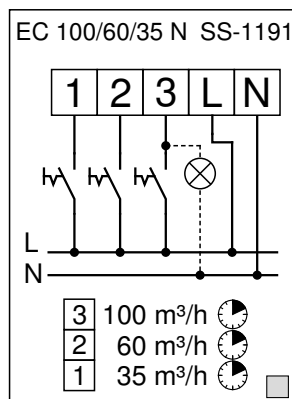
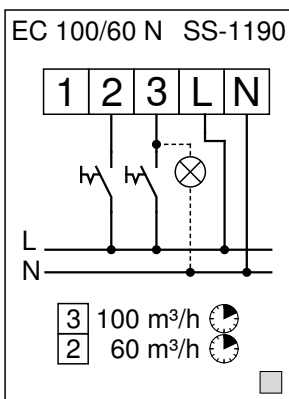
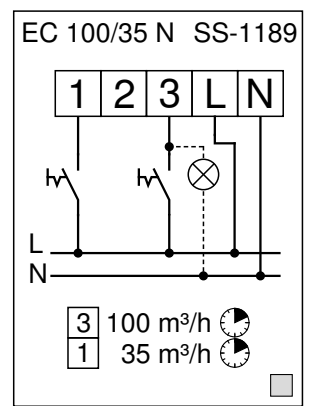
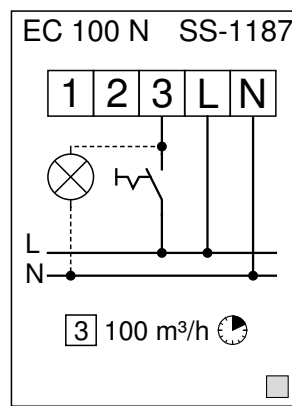
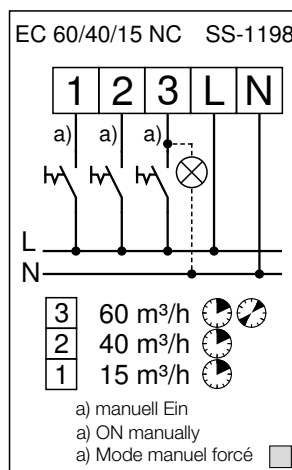
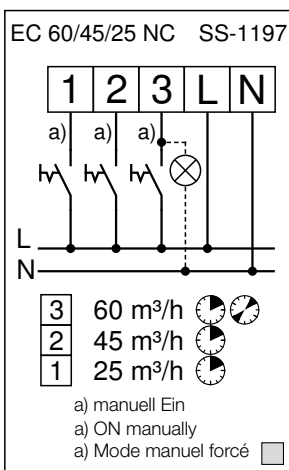
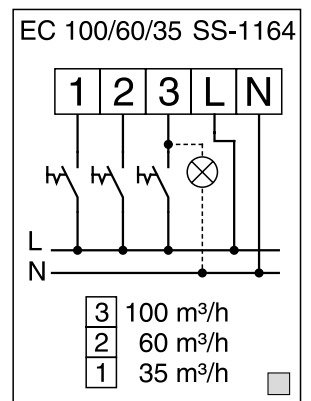
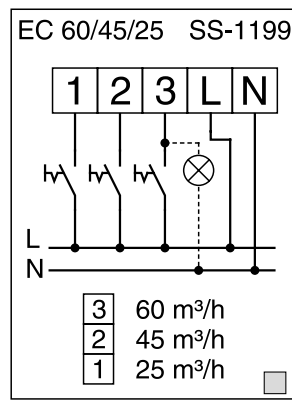
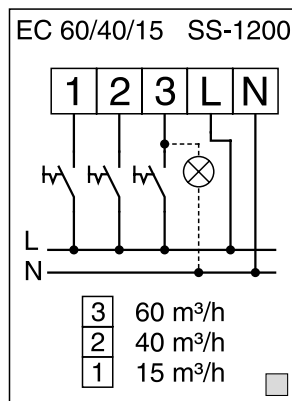
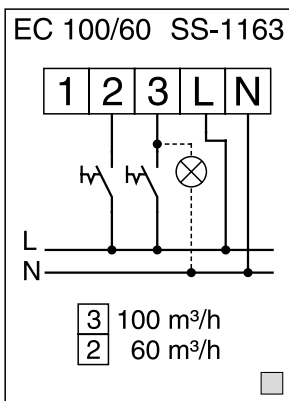
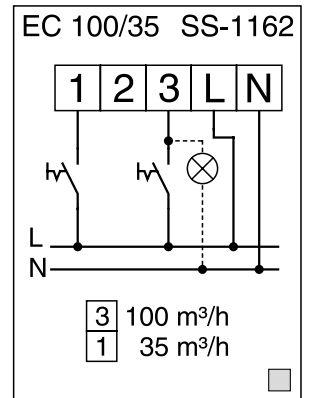
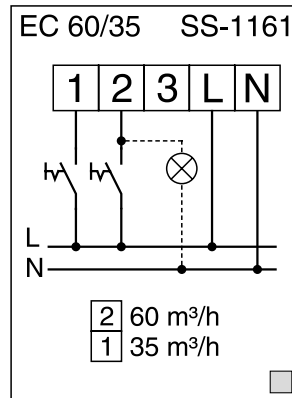
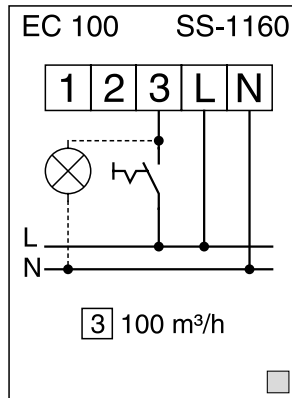
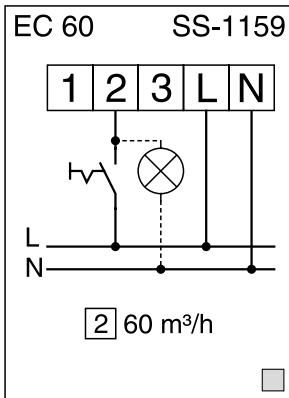
Externer ZNE/ZNI dürfen nur bei eintourigen V-Ventilatoreinsätzen V 60 und V 100 eingesetzt werden. Beim Einsatz des ZNE/ZNI/ZT mit mehreren Lüftern, muß pro Lüfter ein separater ZNE/ZNI/ZT eingesetzt werden. Direkte Parallelschaltung von mehreren Lüftern ist nicht erlaubt.

External ZNE/ZNI timer may only be connected on ELS-V fans V 60 and V 100 with one speed. If used in combination with a number of fans, each fan needs its own ZNE/ZNI/ZT timer. The wiring of ELS-V fans in parallel is not permitted.

Pour tous types ELS-V à une vitesse un temporisateur extérieur ZNE/ZNI peut être connecté à un V 60 et V 100. Il est nécessaire d'installer un temporisateur ZNE/ZNI/ZT pour chaque ventilateur utilisé. Le branchement en parallèle de plusieurs ventilateurs est interdit.



5.2 Schaltplanübersicht für ELS EC.. Ventilator-Serien (zutreffendes Verdrahtungsschema für die vorgesehenen Ventilatoren bitte ankreuzen!)



EC 60 NC SS-1165

2 60 m³/h

a) manuell Ein
b) Automatik deaktivieren

a) ON manually
b) deactivate automatic

a) Mode manuel forcé
b) Désactivation du mode automatique

EC 100 NC SS-1166

3 100 m³/h

a) manuell Ein
b) Automatik deaktivieren

a) ON manually
b) deactivate automatic

a) Mode manuel forcé
b) Désactivation du mode automatique

EC 60/35 NC SS-1167

2 60 m³/h

1 35 m³/h

a) manuell Ein
b) Automatik deaktivieren

a) ON manually
b) deactivate automatic

a) Mode manuel forcé
b) Désactivation du mode automatique

EC 100/35 NC SS-1168

3 100 m³/h

1 35 m³/h

a) manuell Ein
b) Automatik deaktivieren

a) ON manually
b) deactivate automatic

a) Mode manuel forcé
b) Désactivation du mode automatique

EC 100/60 NC SS-1169

3 100 m³/h

2 60 m³/h

a) manuell Ein
b) Automatik deaktivieren

a) ON manually
b) deactivate automatic

a) Mode manuel forcé
b) Désactivation du mode automatique

EC 100/60/35 NC SS-1170

3 100 m³/h

2 60 m³/h

1 35 m³/h

a) manuell Ein

a) ON manually

a) Mode manuel forcé

EC 60 F SS-1171

2 60 m³/h

a) manuell Ein
b) Automatik deaktivieren

a) ON manually
b) deactivate automatic

a) Mode manuel forcé
b) Désactivation du mode automatique

EC 100 F SS-1172

3 100 m³/h

a) manuell Ein
b) Automatik deaktivieren

a) ON manually
b) deactivate automatic

a) Mode manuel forcé
b) Désactivation du mode automatique

EC 60/35 F SS-1173

2 60 m³/h

1 35 m³/h

a) manuell Ein
b) Automatik deaktivieren

a) ON manually
b) deactivate automatic

a) Mode manuel forcé
b) Désactivation du mode automatique

EC 100/35 F SS-1174

3 100 m³/h

1 35 m³/h

a) manuell Ein
b) Automatik deaktivieren

a) ON manually
b) deactivate automatic

a) Mode manuel forcé
b) Désactivation du mode automatique

EC 100/60 F SS-1175

3 100 m³/h

2 60 m³/h

a) manuell Ein
b) Automatik deaktivieren

a) ON manually
b) deactivate automatic

a) Mode manuel forcé
b) Désactivation du mode automatique

EC 60/40/15 F SS-1213

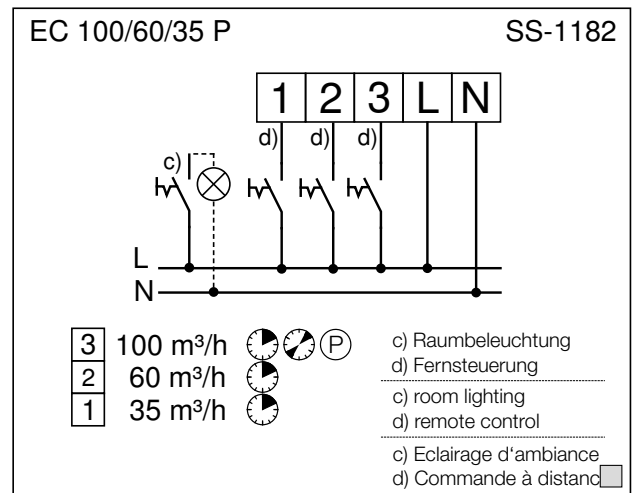
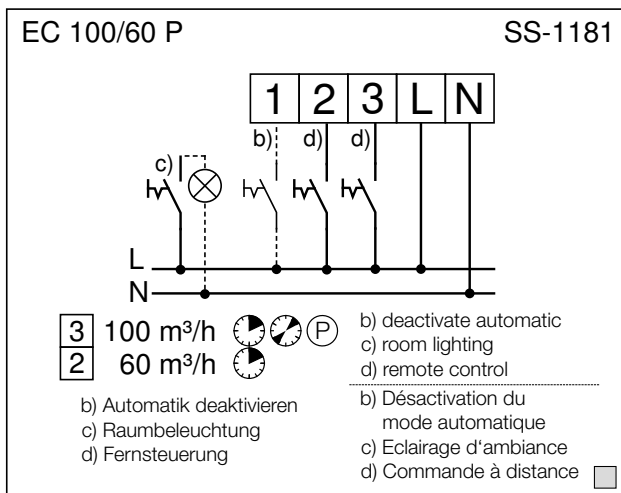
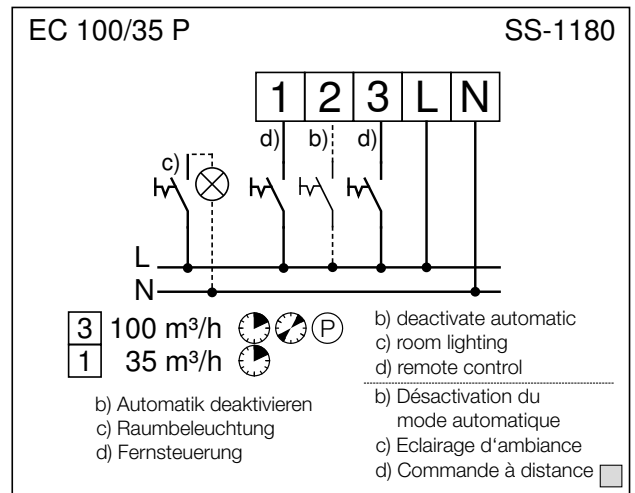
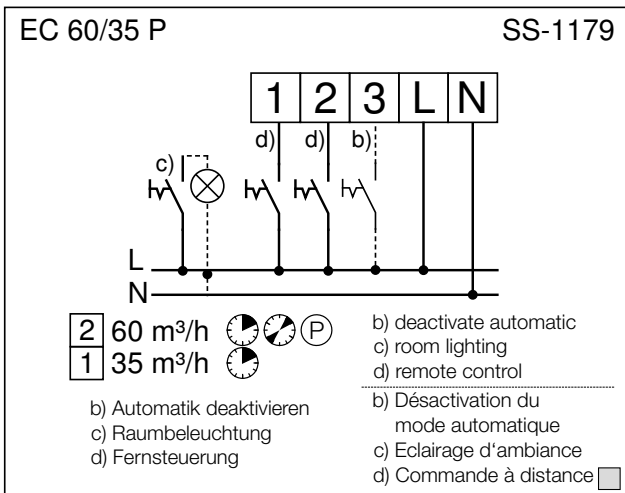
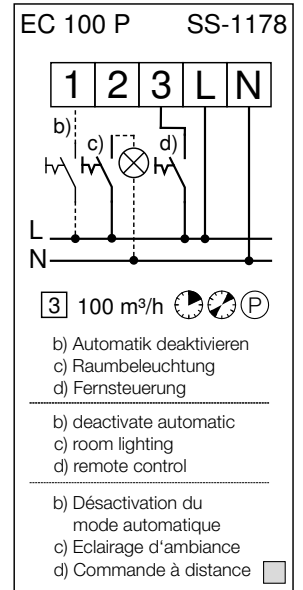
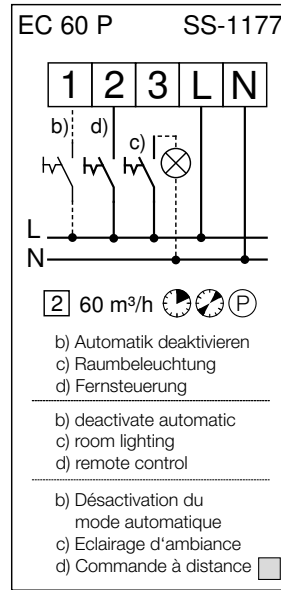
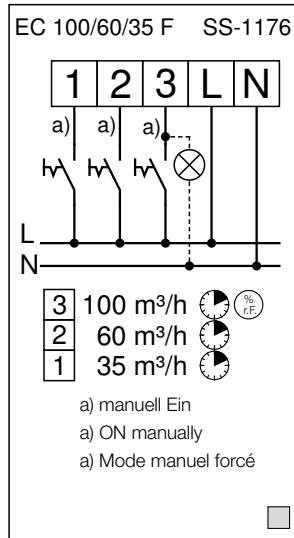
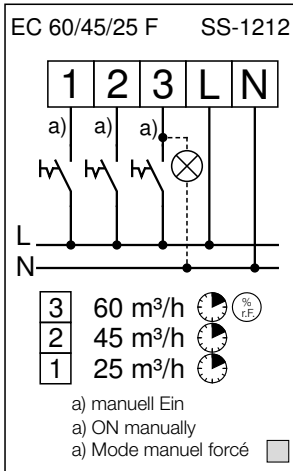
3 60 m³/h

2 40 m³/h

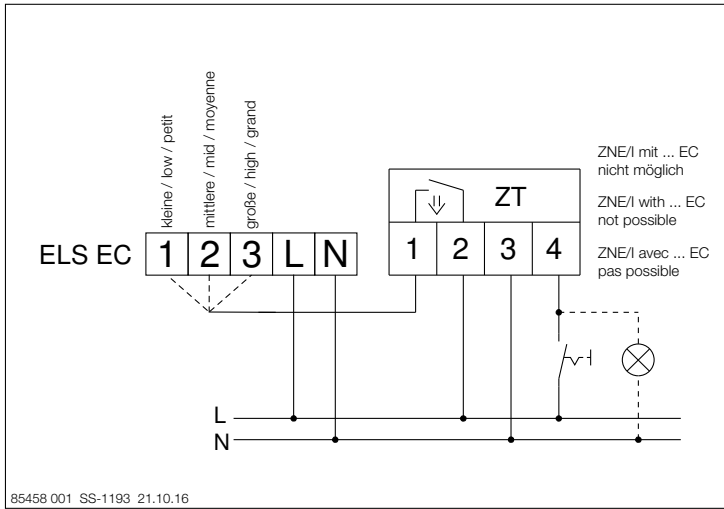
1 15 m³/h

a) manuell Ein
a) ON manually

a) Mode manuel forcé

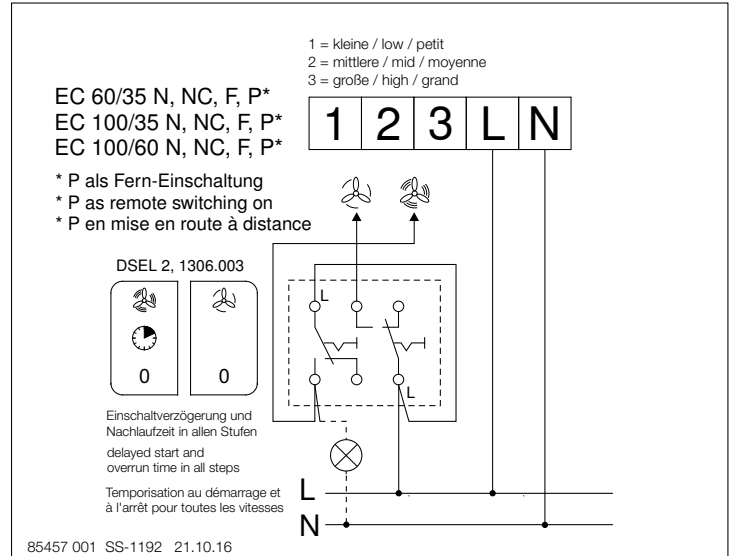


ELS EC.. mit thermoelektrischem Nachlaufschalter ZT



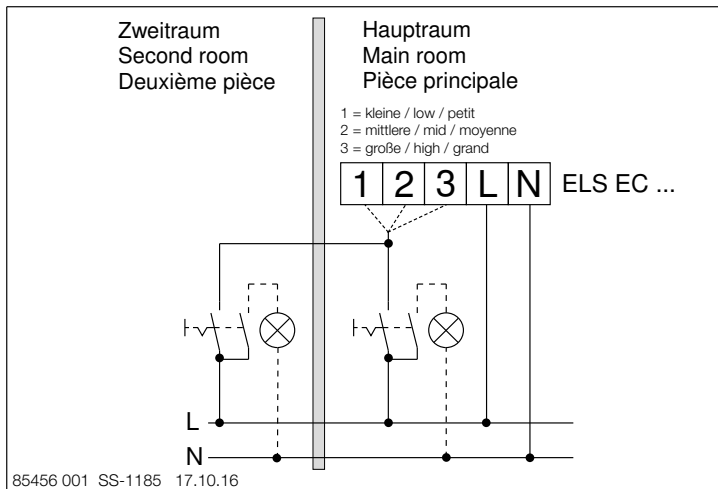
85458 001 SS-1193 21.10.16

ELS EC.. mit Drehzahl-/Betriebsschalter DSEL 2, zweitourige mit Zeitfunktion



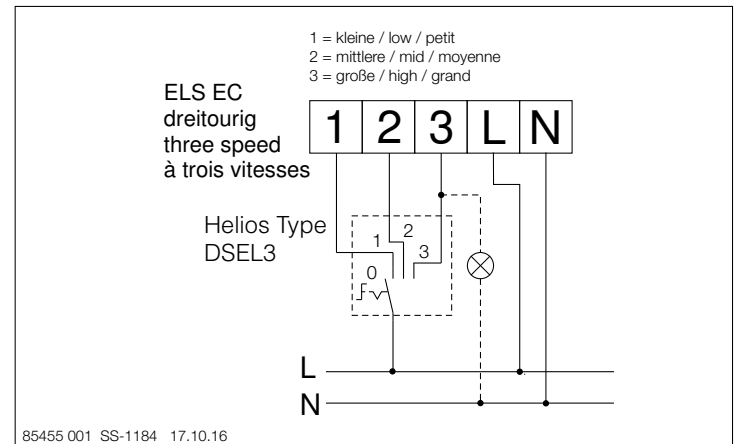
85457 001 SS-1192 21.10.16

ELS EC.. mit Zweitraumanschluss



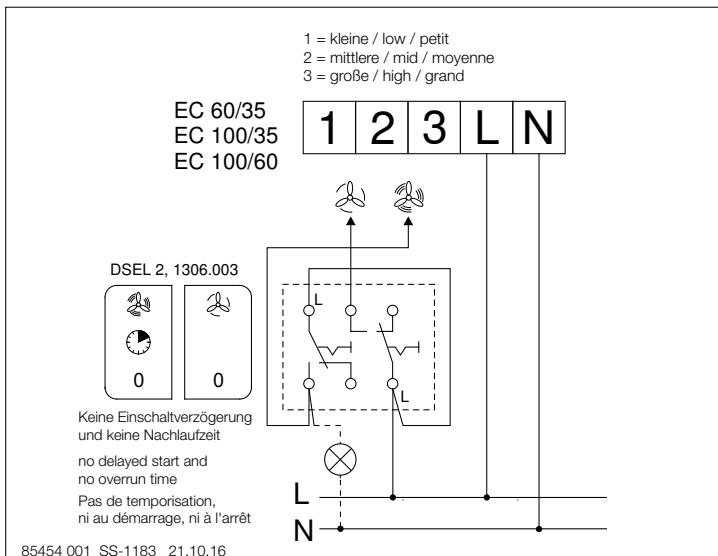
85456 001 SS-1185 17.10.16

ELS EC.. mit Drehzahl-/Betriebsschalter DSEL 3, alle dreitourigen



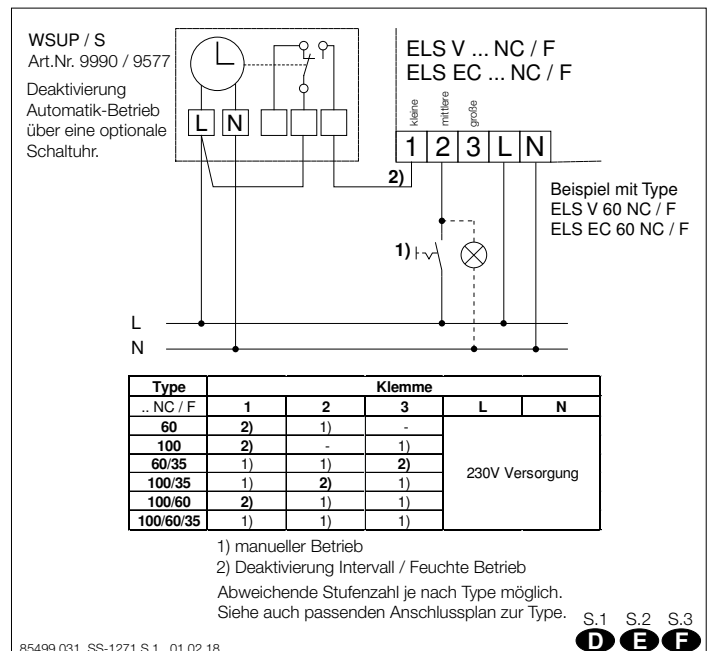
85455 001 SS-1184 17.10.16

ELS EC.. mit Drehzahl-/Betriebsschalter DSEL 2, zweitourige ohne Zeitfunktion

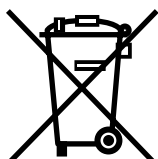


85454 001 SS-1183 21.10.16

ELS EC.. mit WSUP



85499 031 SS-1271 S.1 01.02.18



Correct disposal of this product (electrical waste)

This marking shown on the product or its operating and installation Instructions indicates that it should not be disposed with other household waste at the end of its working life. To prevent possible harm to the environment or human health from uncontrolled waste disposal, please separate this from other types of waste and recycle it responsibly to promote the sustainable reuse of material resources.

Household users should contact either the retailer where they purchased this product, or their local government office, for details of where and how they can take this item for environmentally safe recycling.

Business users should contact their supplier and check the terms and conditions of the purchase contract. This product should not be mixed with other commercial waste for disposal.

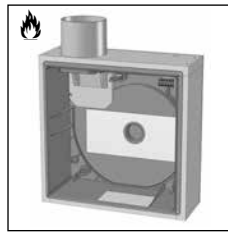
Table of Contents

CHAPTER 1. ELS QUICK OVERVIEW	Page 2
1.0 Type overview of flush-mounted casings with fire damper	Page 2
1.1 ELS accessories	Page 2
CHAPTER 2. GENERAL INSTALLATION AND OPERATING INSTRUCTIONS.	Page 3
2.0 Important information	Page 3
2.1 Warning and safety instructions.	Page 3
2.2 Warranty claims - Exclusion of liability	Page 3
2.3 Regulations - Guidelines	Page 3
2.4 Receipt	Page 3
2.5 Storage	Page 3
2.6 Area of application	Page 3
2.7 Performance data	Page 3
2.8 Fire protection	Page 4
2.9 General, important information	Page 4
2.10 Electrical connection	Page 4
2.11 Spare parts	Page 4
2.12 Approval	Page 4
CHAPTER 3 ELS SCOPE OF DELIVERY AND ASSEMBLY	Page 5
3.0 ELS-GUB.. plastic casing with fire protection encasement and fire damper	Page 5
3.1 Scope of delivery / packaging unit... ..	Page 5
CHAPTER 4 INSTALLATION	Page 5
4.0 Installation location / position	Page 5
4.1 Fitting position	Page 6
4.2 ELS-GUB... Second room connection	Page 6
4.3 Install mounting bracket ELS-MHU for casing ELS-GUB.. ..	Page 7
4.4 Install mounting holder ELS-MB for plasterboard systems	Page 8
4.5 ELS installation description for cladded wall	Page 9
4.6 Installation of plasterboard cover ELS-PB	Page 10
4.7 Wall / ceiling installation ELS-GUB... ..	Page 10
4.8 Valve casing	Page 11
4.9 Connecting duct (Aluflex ducting or Steelflex)	Page 11
4.10 Connection cable	Page 11
CHAPTER 5. ELECTRICAL CONNECTION	Page 12
5.0 Wiring diagram overview for ELS V.. fan series. Mark appropriate!	Page 12
5.1 Wiring diagram overview for ELS V.. and various connection examples	Page 13
5.2 Wiring diagram overview for ELS EC.. fan series	Page 14

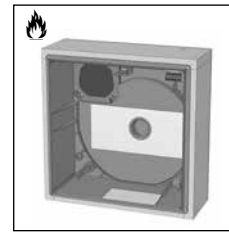
CHAPTER 1

ELS QUICK OVERVIEW

1.0 Type overview of flush-mounted casings with fire protection encasement and fire damper

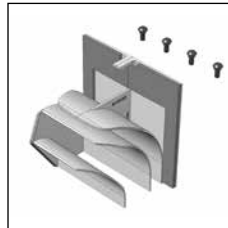


ELS-GUB..
 Flush-mounted casing with fire protection encasement metal discharge spigot, top
Ref. no. 8112
PAGE 6

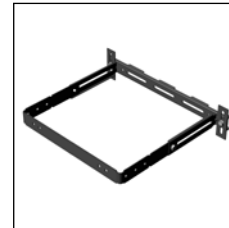


ELS-GUBR..
 Flush-mounted casing with fire protection encasement metal discharge spigot, to the back
Ref. no. 8113
PAGE 6

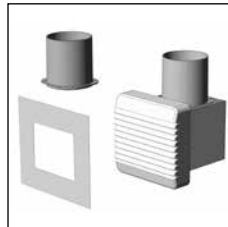
1.1 ELS accessories



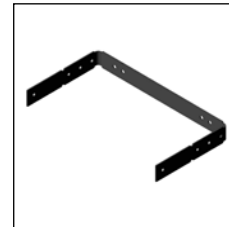
ELS-ARS
Conversion kit for mounting in ELS-V... discharge to back, consisting of guide plate and 4 plastic rivets for metal nozzles.
Ref. no. 8185
PAGE 5



ELS-MHU
Mounting bracket, flush-mounted for fixing casing to wall or ceiling.
Ref. no. 8187
PAGE 7



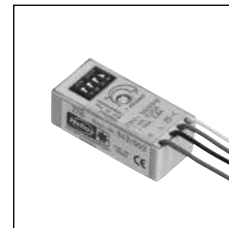
ELS-ZS
Second room kit, consisting of spigots for second room connection, extraction unit and foil insert⁽¹⁾ for air regulation.
Ref. no. 8186
PAGE 8



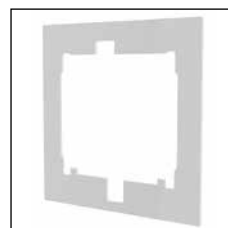
ELS-MB
Mounting holder, for plasterboard and flush-mounted installation. Can be used for all common plasterboard systems
Ref. no. 8188
PAGE 8



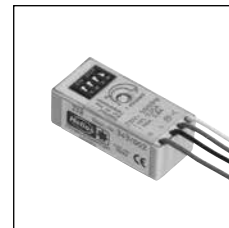
ELS-AGR
Spacer frame, for fixing between wall and inner facade, if the flush-mounted casing protrudes over the plaster.
Ref. no. 8193
PAGE 9



ELS-ZNE
Electronic overrun timer with variable overrun times
 Installation: Flush-mounted box behind switch
Ref. no. 0342
PAGE 13



ELS-PB
Plasterboard cover, for covering gaps if casing cut-outs have been uncleanly plastered/tiled or if they are too large.
Ref. no. 8194
PAGE 10



ELS-ZNI
Electronic interval timer with adjustable interval and overrun times
 Installation: Flush-mounted box behind switch
Ref. no. 0343
PAGE 13

Caution ⚠

External switches ZNE/ZNI must only be used for single-speed fans V 60 and V100.

NOTE 📖

⁽¹⁾ When using the second room kit **ELS-ZS**, the foil insert must be kept in the flush-mounted box until final assembly!

CHAPTER 2

GENERAL INSTALLATION
AND OPERATING
INSTRUCTIONS**2.0 Important information**

To ensure safety and correct operation please read and observe the following instructions carefully before proceeding. **The electrical connection must be fully isolated from the power supply up to the final assembly!** Once installation is complete, place the installation and operating instructions and accessories for the final assembly in the ELS casing and close the casing with plaster protection cover until the final assembly. After the final assembly, the installation and operating instructions must be issued to the operator (tenant/owner).

2.1 Warning and safety instructions

The adjacent symbol is a safety-relevant warning symbol. All safety regulations and/or symbols must be absolutely adhered to, so that any dangerous situations are avoided.

2.2 Warranty claims – Exclusion of liability

If the preceding instructions are not observed all warranty claims and accommodation treatment are excluded. This also applies to any liability claims extended to the manufacturer.

The use of accessories not offered or recommended by Helios is not permitted. Potential damages are not liable for warranty.

2.3 Regulations – Guidelines

If the product is installed correctly and used to its intended purpose, it conforms to all applicable regulations and CE guidelines at its date of manufacture.

2.4 Receipt

Please check delivery immediately on receipt for accuracy and damage. If damaged, please notify carrier immediately. In case of delayed notification, any possible claim may be void.

2.5 Storage

When storing for a prolonged time the following steps are to be taken to avoid damaging influences:

Sealing of bare parts with anti-corrosion agent, motor protection with dry, air-dustproof packaging (plastic bag with drying agent and moisture indicators). The storage place must be waterproof, vibration-free and free of temperature variations.

When storing for several years or motor standstill, an inspection of the bearings and possible bearing replacement are absolutely necessary before commissioning. Furthermore, an electrical inspection must be carried out according to VDE 0701 and VDE 0530.

When transshipping (especially over longer distances), it must be checked whether the packaging is suitable for the method and manner of transportation.

Damages due to improper transportation, storage or commissioning must be verified and are not liable for warranty.

2.6 Area of application

The units are designed for the ventilation of living spaces, especially sanitary rooms and domestic kitchens according to DIN 18017, pt.3. In case of operation under difficult condition, e.g. high humidity, longer standstill periods, heavy contamination, excessive strain due to climatic influences (e.g. operating temperature > 40 °C) as well as technical and electronic influences, consultation and approval is required, since the series is not suitable for this. The entire fan corresponds to protection category IPX5 (jet-water protection), protection class II and it may be installed in zone 1 wet rooms according to VDE 0100 pt. 701.

The unit must only be used according to its intended purpose!

2.7 Performance data

The unit must be installed correctly with correctly designed extract air ducting and sufficient supply air flow to achieve the optimum performance.

When using a vented fire place (chimney) in a ventilated room, there must be sufficient supply air for all operating conditions (consult chimney sweep).

Different versions and unfavourable installation and operating conditions can lead to a reduction of output. In accordance with DIN 18017, pt. 3, the flow rate for the simultaneous operation of multiple fan units in a line and caused by external influences may be up to 15 % below the planned flow rate.

The catalogue noise levels are A-rated sound power levels L_{WA} (according to DIN 45 635 pt.1). Data in A-rated sound pressure L_A contain room-specific properties. These significantly affect the adjusting noise.

Information on duct systems for ventilation systems with common extract air ducts

The ventilation system must be designed according to DIN 18017, pt. 3. The extract air lines consist of the connecting lines for the fans and the common extract air line (main line). The line section above the highest unit connection is described as the discharge line and must be vented via the roof.

Extract air lines must be leak-proof, stable and made from fireproof material class A according to DIN 4102 for more than two full floors. They must be provided or thermally insulated so that no condensation damage occurs. A sufficient number of cleaning openings with leak-proof closures must be positioned so that the extract air lines can be cleaned easily. Screwable cleaning openings are not permitted.

The main line should be straight and vertical with a constant cross-section. In case the main line is not vertical, it must be mathematically verified that the requirements according to DIN 18017, pt.3, section 3.1.3 are fulfilled. When meas-


NOTE 

uring the main line, it is required that all fans are simultaneously operated at full output. Throttle devices are not permitted.

The diameter of the main line can be determined from the dimensioning diagram (Helios main catalogue). In this respect, it should be noted that there are increased pressure losses for a discharge line length over 1.5 m and a floor height over 2.75 m, which must be compensated for with a larger main line cross-section.

The Helios ELS software can be used for dimensioning. Available via the Helios website: www.heliosventilatoren.de. Maximum two ELS fan units per floor can be connected to a common main line. The ventilation of other rooms in an apartment must not take place via the same fan that is used to ventilate the bathroom and toilet. Observe minimum bending radius of connecting lines $R = DN$.

The design and installation of ventilation system must comply with the building acoustics regulations (DIN 4109 sound insulation in building construction).

FIRE PROTECTION 
2.8 Fire protection

The references and regulations of the respectively valid certificates & examination reports must be observed for fire protection casings and specified fire protection.

Installation with the discharge spigot at the bottom is not permitted.

In case of the placement of the casing outside of the shaft, the connecting duct must be made from steel/steelflex. The fire protection casing must be densely set in mortar from mortar group II or III or pressed into fibre silicate boards by press fit.

In case of fire protection casings with second room connection, the connecting duct inside the fire protection shaft must be made of steel and be mechanically connected to the second room spigot.

The backdraught shutter for fire protection casings fundamentally meets the requirements of a cold smoke damper.

NOTE 
2.9 General information

a.) If the casings are used in highly resonant lining boards (e.g. chipboard, gypsum or fibre silicate boards), then the transmission of structure-borne sound must be prevented with elastic spacers.

b.) Supply air feed: Each room for ventilation must have a non-closable air vent opening of 150 cm² free cross-section.

WARNING 
2.10 Electrical connection

The unit must be fully isolated from the power supply before all maintenance and installation work or before opening the terminal compartment! The electrical connection must only be carried out by an authorised electrician according to the information in the enclosed wiring diagrams.

Observe the yellow label stick in the casing!

The relevant standards, safety regulations (e.g. DIN VDE 0100) and the technical connection regulations of the energy supply companies must be observed. An all-pole mains switch/isolator, with at least a 3 mm contact opening (VDE 0700 T1 7.12.2 / EN 60335-1) is mandatory. The rated voltage and frequency must be consistent with the information on the type plate. The power cable must be introduced so that, in case of water exposure, water entry along the power-supply cable is impossible. The cable must never be placed over sharp edges. The units are protection type IPX5 (jet water-proof) and correspond to protection class II.

The electrical connection is carried out at the connection terminals in the casing. The corresponding wiring diagram for the respective fan type and casing must be observed. A control unit parallel to the light is recommended in rooms without windows (exceptions: ELS-VF, ELS-VP).

The electrical connection must be fully isolated from the mains power supply until final assembly!

WARNING 
2.11 Spare parts
Spare permanent filter ELF-ELSD

Spare filter Packaging unit: 2 pcs, washable

Ref. no. 8190

Spare air filter for second room intake unit ELS-ZS

1 kit = 5 pcs

Ref. no. 3042

NOTE 

Spare filters can be ordered online at www.ersatzluftfilter.de

2.12 Approval

General technical approval, DIBt (German Institute for Structural Engineering).

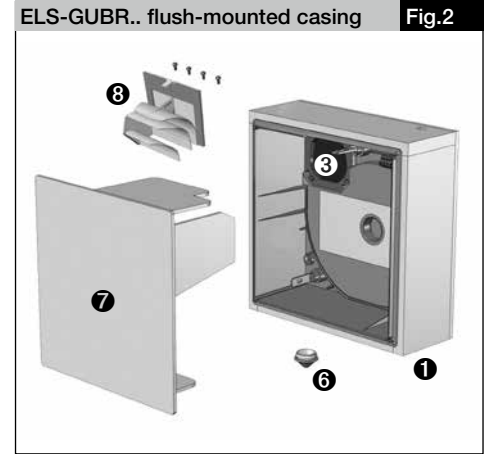
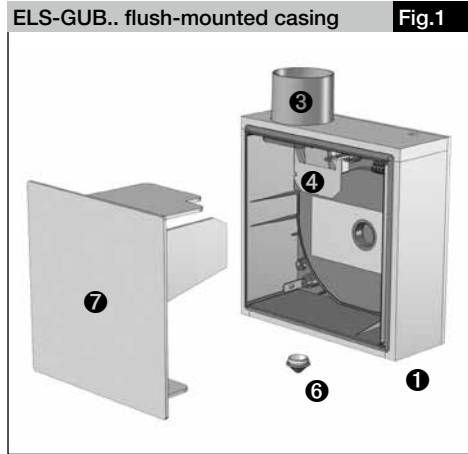
Approval number: **Z-51.1-193**

CHAPTER 3

ELS SCOPE OF DELIVERY AND ASSEMBLY

3.0 ELS-GUB.. plastic casing with fire protection encasement and fire damper
 – suitable for installation in buildings with fire protection requirements K90 and appropriate fire protection shaft.
 Installation in appropriate fire protection shaft. Discharge to top and can be rotated 90° to left or right side.

3.1 Scope of delivery / packaging unit, Fig.1-2



- ❶ Flush-mounted casing ELS-GUB.. with fire protection encasement and electrical plug connection.
 Variants also available for second room connection (ELS-GUBZ (L/R) and GUBRZ (L/R).
- ❸ Discharge spigots with airtight metal backdraught shutter incl. return spring
- ❹ Ramp
- ❺ Cable grommet
- ❻ Plaster protection cover against contamination
- ❼ ELS-ARS conversion kit, discharge to back (accessory for ELS-GUBA), store in casing until final assembly, required for final assembly of spiral insert

CHAPTER 4

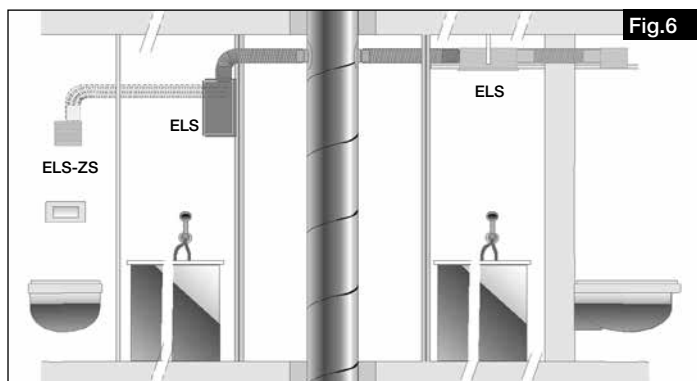
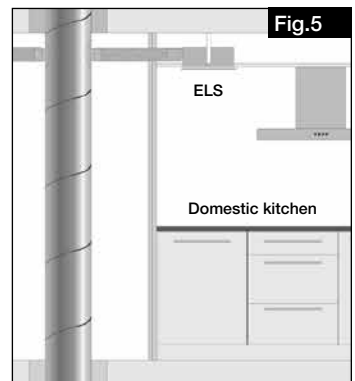
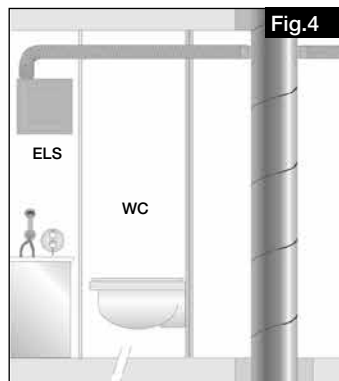
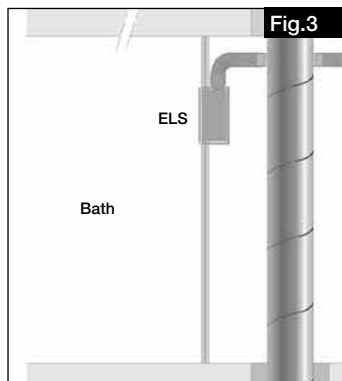
INSTALLATION

ATTENTION ⚠

4.0 Installation location / position

If the ELS casings are used in highly resonant lining boards (e.g. chipboard, gypsum or fibre silicate boards), then the transmission of structure-borne sound must be prevented with elastic spacers.

1. Illustration wall or ceiling, surface-mounted or flush-mounted



NOTE 📖

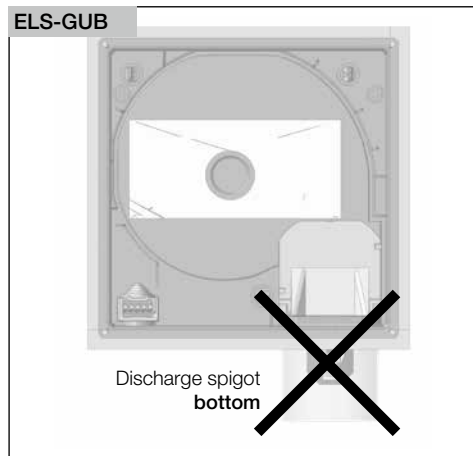
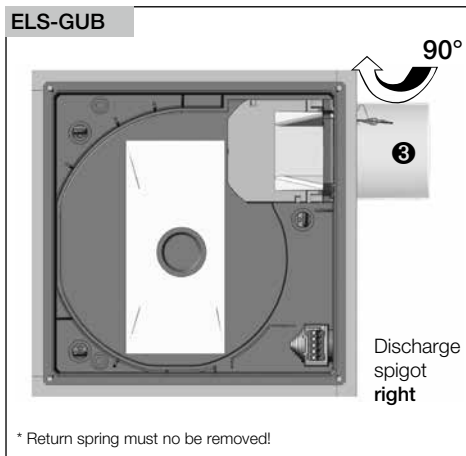
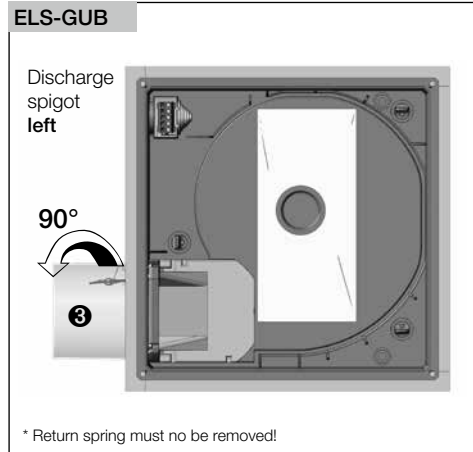
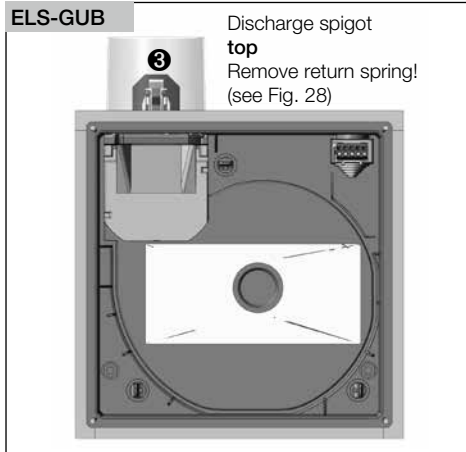
A distance of 20 cm from the ELS casing to the wall and ceiling is recommended for the side inflow.

NOTE

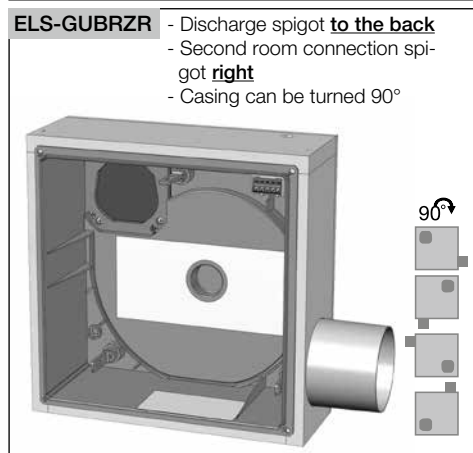
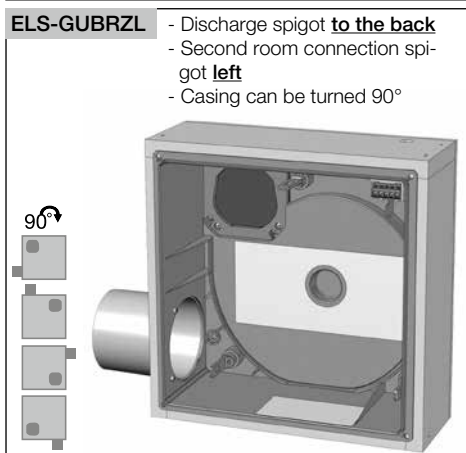
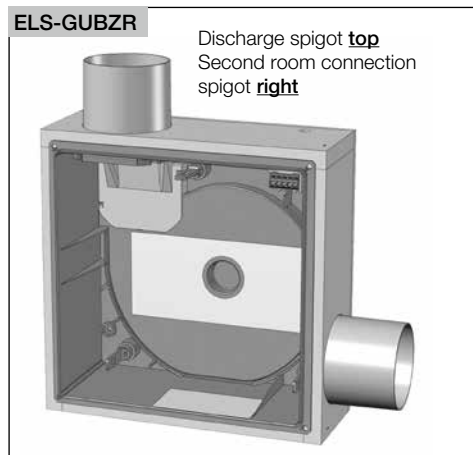
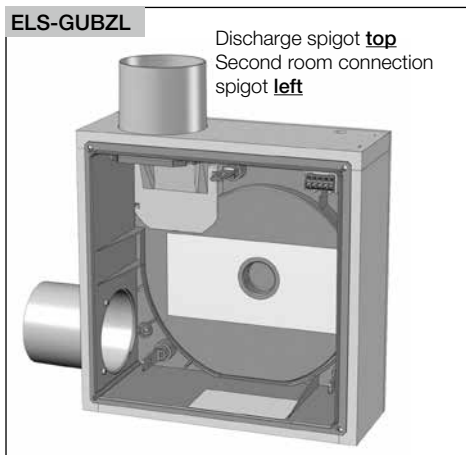
To change the fitting position, loosen the discharge spigot screws!



4.1 Fitting position (turned left or right by 90°). Turn discharge spigot with airtight backdraught shutter by 90°.



4.2 ELS-GUB... second room connection, right or left



4.3 Install mounting bracket ELS-MHU for flush-mounted casing

Required for flush-mounting of ELS-GU in shaft, in case of thin brick linings, cladding or ceiling.

Subsequent adjustment

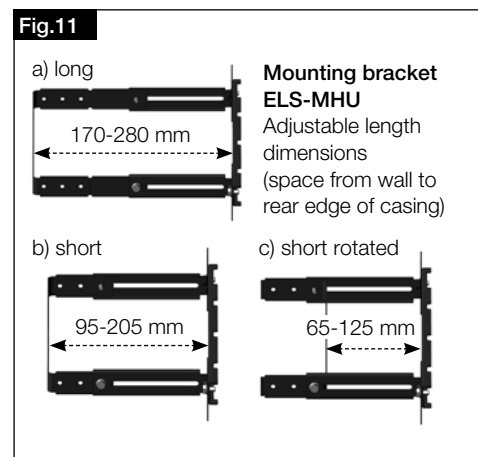
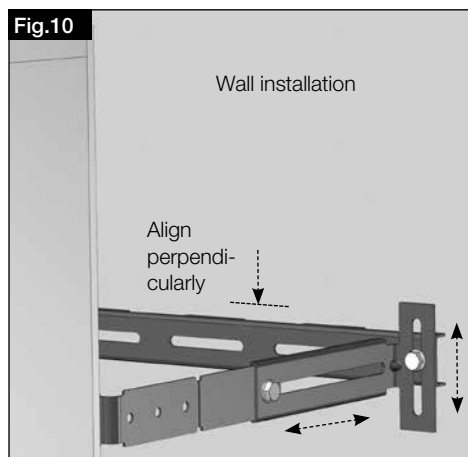
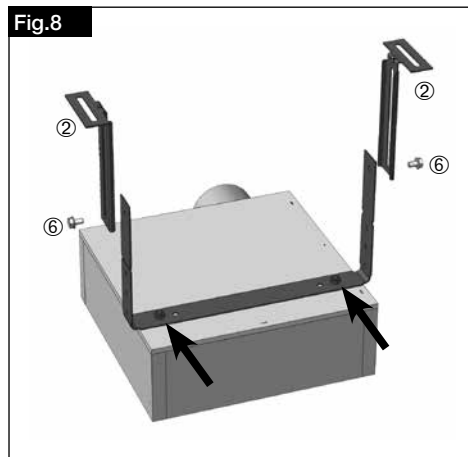
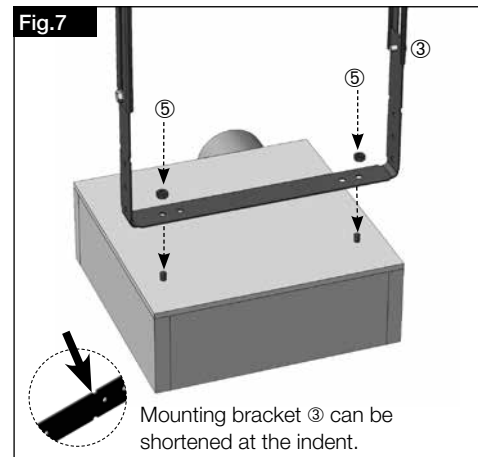
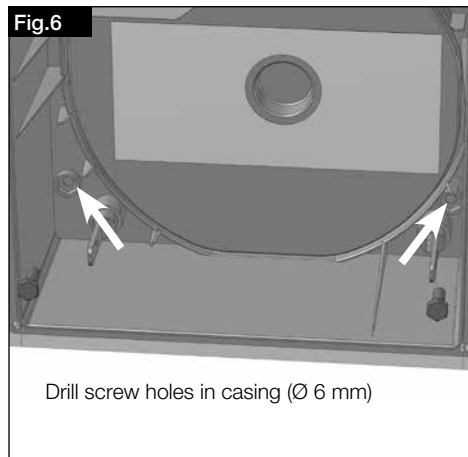
Adjust height and depth of installation position according to conditions by loosening the side screws (Fig. 8) in the slots of the mounting bracket. Tightly screw elements.

Scope of delivery:

- ① Wall bracket
- ② Side bar
- ③ Mounting bracket
- ④ 2x hexagon head screw M6 x16
- ⑤ 2x hexagon nut M6
- ⑥ 4x screws M6x10 (self-tapping)

NOTE

Wall-plugs, screws are not provided by Helios!



4.4 Install mounting holder ELS-MB for plasterboard systems

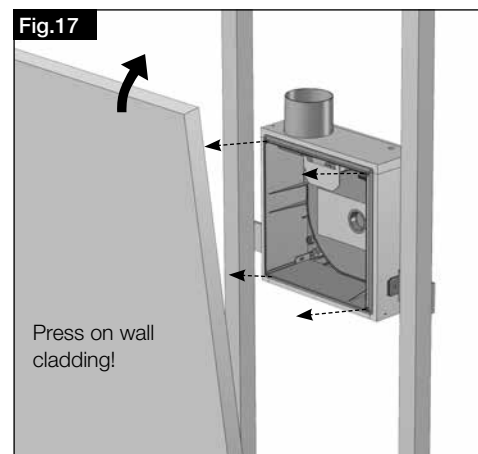
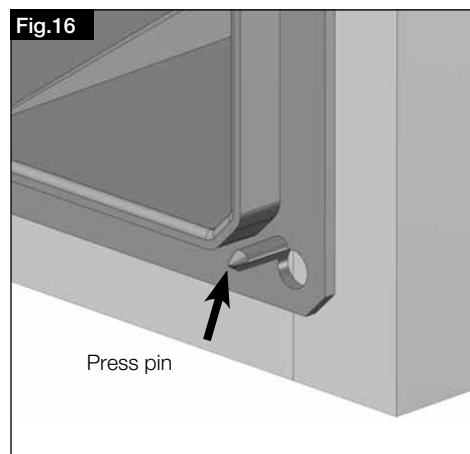
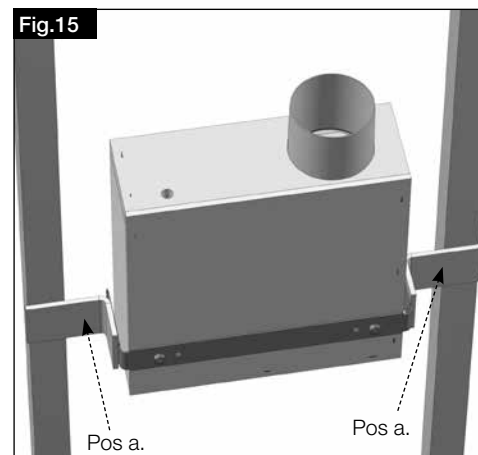
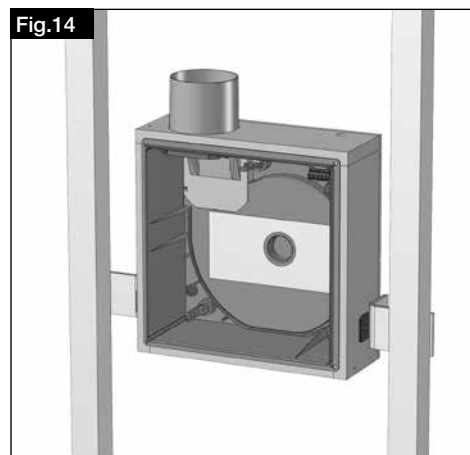
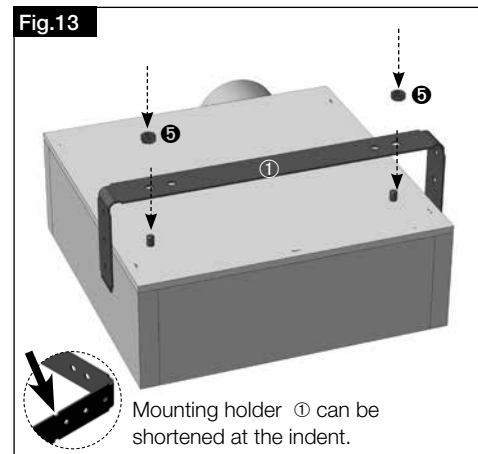
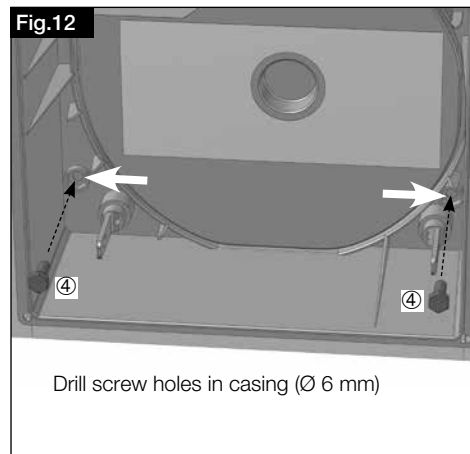
Scope of delivery:

- ① Mounting holder
- ④ hexagon head screw 2x
- ⑤ hexagon nut 2x

Wall-plugs, screws are not provided by Helios!

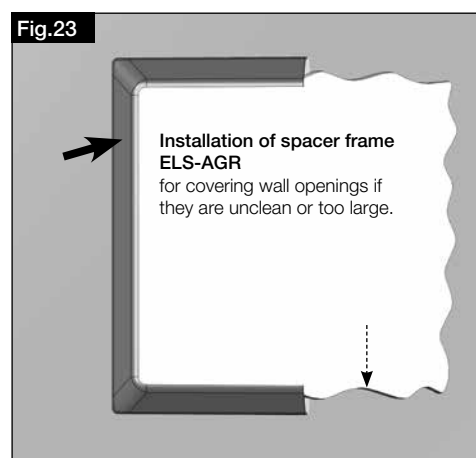
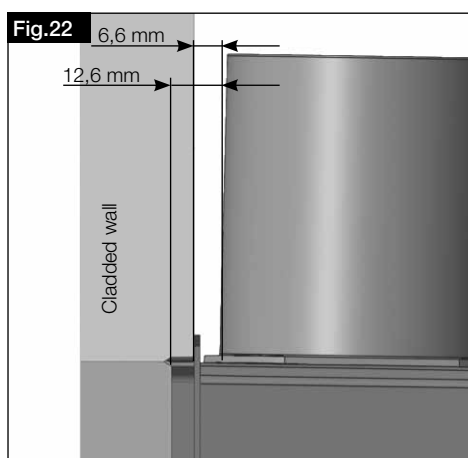
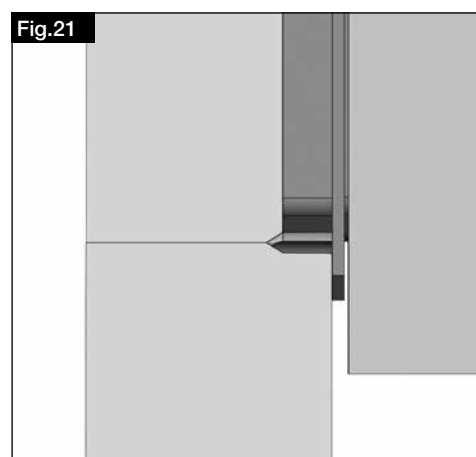
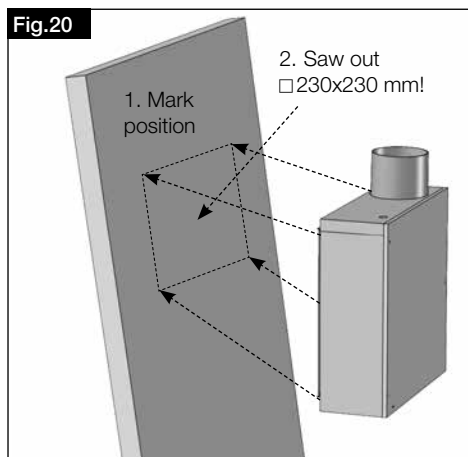
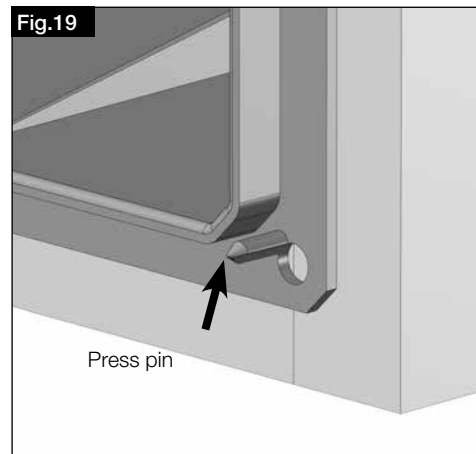
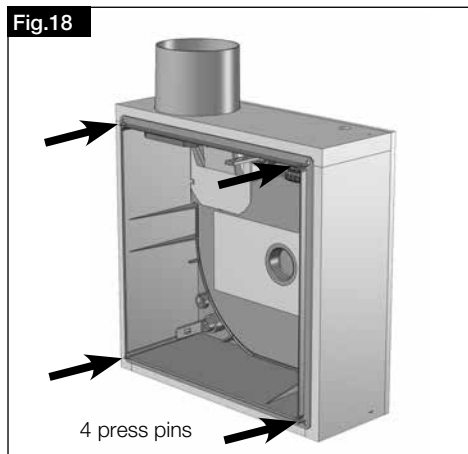
NOTE

Fixing to plasterboard systems takes place with plasterboard system specific brackets or wall holders (Pos a.).



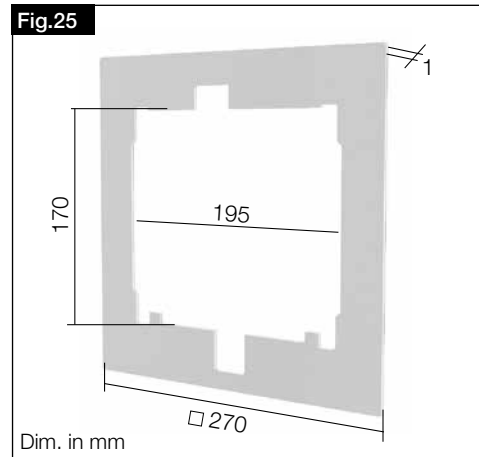
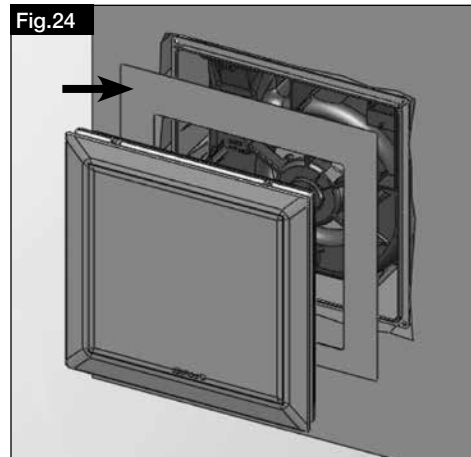
4.5 ELS installation description for cladded wall

1. In order to simplify the positioning of the casing on the wall for installation, there are four press pins on the casing bezel (see Fig. 18/19). They serve to mark the outline of the casing.
2. Align the casing in the desired position on the cladded wall and mark by lightly tapping on the back side (see Fig. 20).
3. Mark casing outline (□230x230 mm) on the wall (Fig. 21) and saw out accurately!
4. Then mount the back of the casing to the wall cladding.



4.6 Installation of plasterboard cover ELS-PB

The ELS-PB plasterboard cover is used for covering gaps in case of casing cut-outs which have been uncleanly plastered, tiled or if they are too large, which cannot be completely covered by the inner facade. The plaster cover is fixed between the wall/ceiling and inner facade.

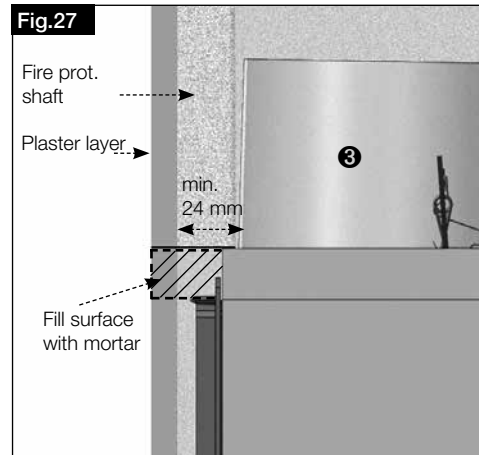
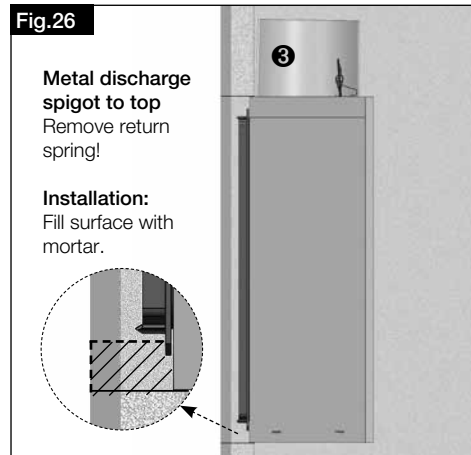


4.7 Wall / ceiling installation ELS-GUB..

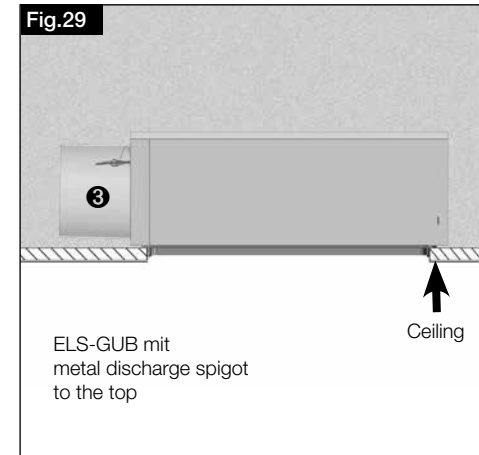
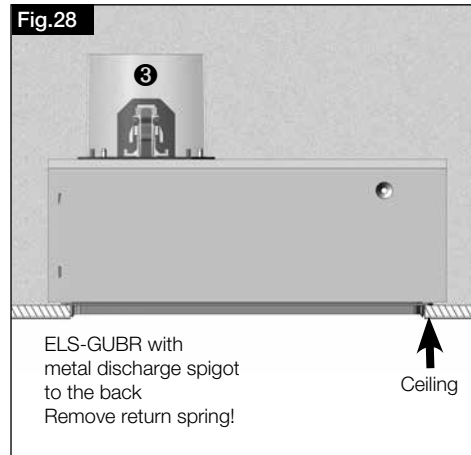
NOTE

Precisely align desired position and firmly tighten fixing elements. In case of lightweight ceilings, insert sound-insulating material between ceiling and flush-mounted casing.

Wall installation:



Ceiling installation:

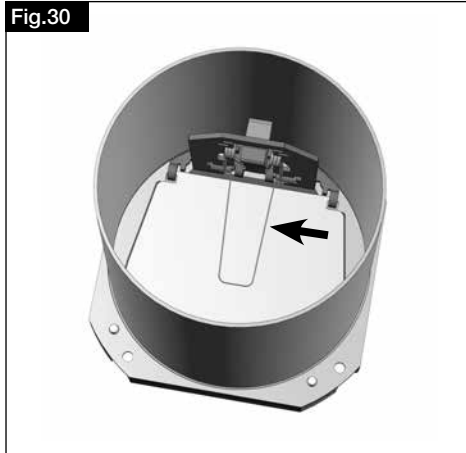


4.8 Valve casing with airtight backdraught shutter
 – made of metal incl. return spring (see Fig. 30/31).

Note: In case of vertical installation, the return spring must be removed!

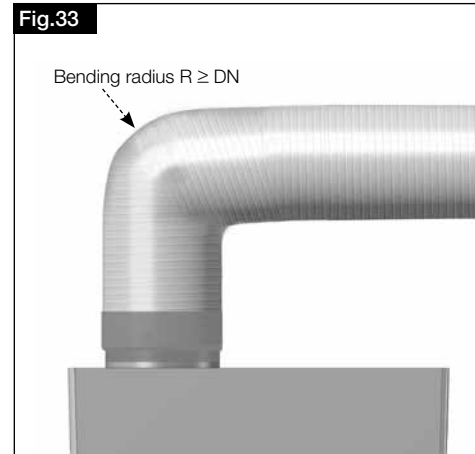
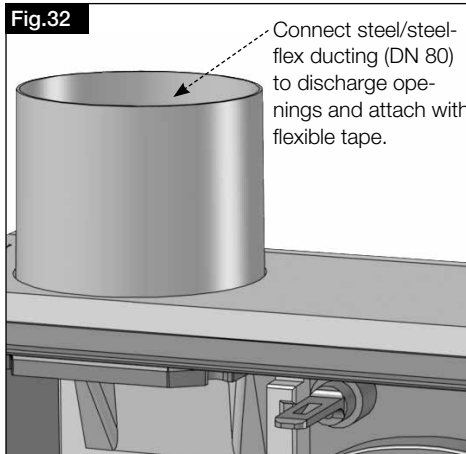
Simply remove return spring at the spring legs (e.g. with long nose pliers) (see Fig. 31).

NOTE



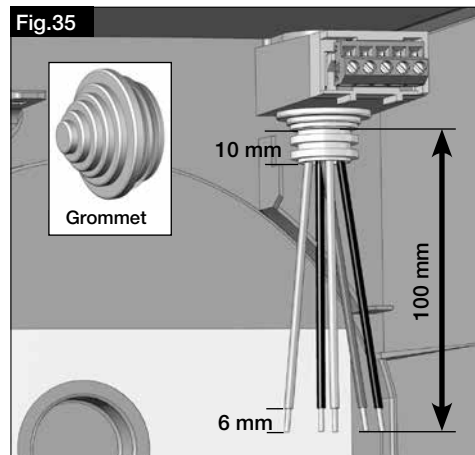
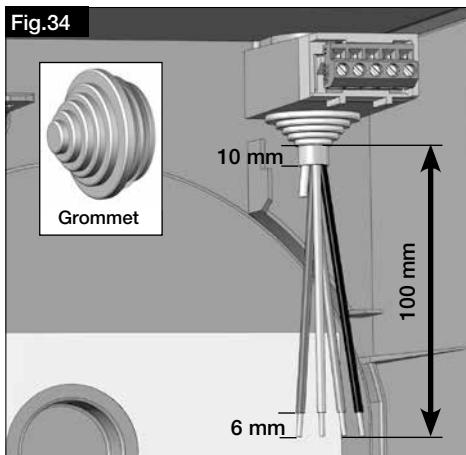
4.9 Connecting duct (steel or steelflex ducting)
 Observe bending radius $R \geq DN$ of the connection cable!

NOTE



4.10 Connection cable
 NOTE: Cut circular grommet according to relevant electrical supply line or ductwork. IP protection is only achieved when the cable grommet is air-tight with the cable or ductwork inserted!

ATTENTION



The connection cable must be stored so that water cannot penetrate along the cable in case of water exposure. The cable must not pass over sharp edges and the electrical connection must be isolated from the mains power supply until final assembly! The accessory parts and installation and operating instructions must be placed in the ELS casing and closed away with the cleaning protection cover when assembly is complete!

IMPORTANT NOTE

EMC regulation/standard

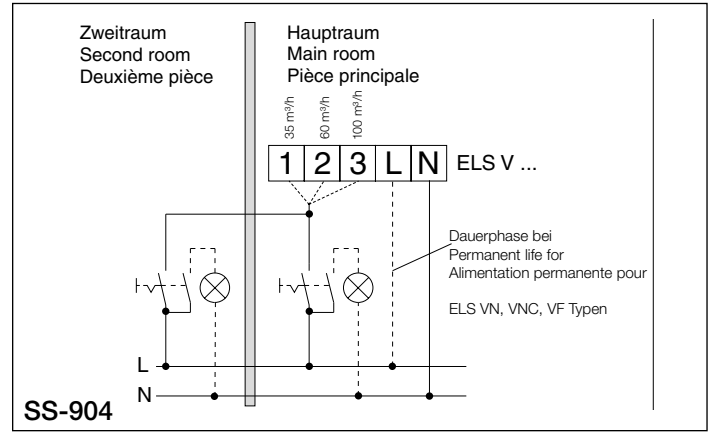
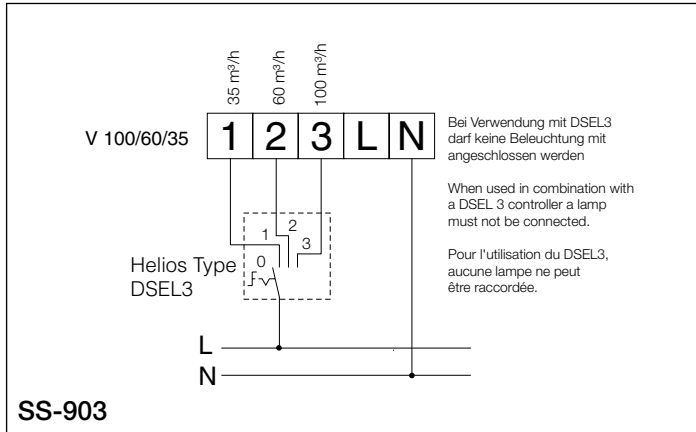
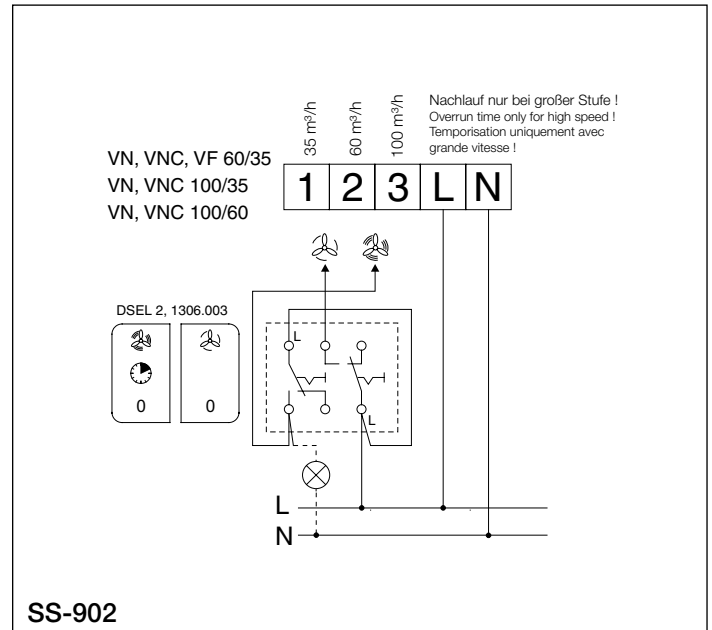
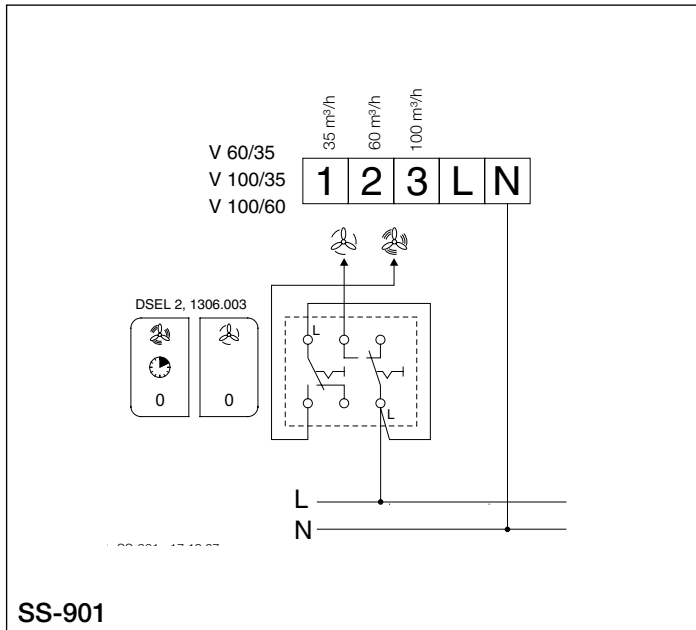
Important note for the electromagnetic compatibility

The interference resistance according to DIN EN 55014-2 depends on impulse form and energy share 1000 V to 4000 V. In case of operation with fluorescent tubes, switching power supplies, electronically controlled halogen lamps, etc., these values may be exceeded. In this case, additional anti-interference measures on-site are required (L, C or RC modules, protective diodes, varistors).

5.0 Wiring diagram overview for ELS V.. fan series (please mark applicable wiring diagram for the intended fans!)

<p>V 60 SS-869</p> <p>2 60 m³/h</p>	<p>V 100 SS-870</p> <p>3 100 m³/h</p>	<p>V 60/35 SS-871</p> <p>2 60 m³/h 1 35 m³/h</p> <p>a) Rückspg.! siehe MBV</p>	<p>V 100/35 SS-872</p> <p>3 100 m³/h 1 35 m³/h</p> <p>a) Rückspg.! siehe MBV</p>	<p>V 100/60 SS-873</p> <p>3 100 m³/h 2 60 m³/h</p> <p>a) Rückspg.! siehe MBV</p>
<p>V 100/60/35 SS-874</p> <p>3 100 m³/h 2 60 m³/h 1 35 m³/h</p> <p>a) Rückspg.! siehe MBV</p>	<p>VN 60 SS-875</p> <p>2 60 m³/h</p>	<p>VN 100 SS-876</p> <p>3 100 m³/h</p>	<p>VN 60/35 SS-877</p> <p>2 60 m³/h 1 35 m³/h</p> <p>a) Rückspg.! siehe MBV</p>	<p>VN 100/35 SS-878</p> <p>3 100 m³/h 1 35 m³/h</p> <p>a) Rückspg.! siehe MBV</p>
<p>VN 100/60 SS-879</p> <p>3 100 m³/h 2 60 m³/h</p> <p>a) Rückspg.! siehe MBV</p>	<p>VN 100/60/35 SS-880</p> <p>3 100 m³/h 2 60 m³/h 1 35 m³/h</p> <p>a) Rückspg.! siehe MBV</p>	<p>VNC 60 SS-881 VF 60</p> <p>2 60 m³/h</p> <p>b) manuell Ein c) Automatik deaktivieren</p>	<p>VNC 100 SS-882 VF 100</p> <p>3 100 m³/h</p> <p>b) manuell Ein c) Automatik deaktivieren</p>	<p>VNC 60/35 SS-883 VF 60/35</p> <p>2 60 m³/h 1 35 m³/h</p> <p>a) Rückspg.! siehe MBV b) manuell Ein c) Automatik deaktivieren</p>
<p>VNC 100/35 SS-884 VF 100/35</p> <p>3 100 m³/h 1 35 m³/h</p> <p>a) Rückspg.! siehe MBV b) manuell Ein c) Automatik deaktivieren</p>	<p>VNC 100/60 SS-885 VF 100/60</p> <p>3 100 m³/h 2 60 m³/h</p> <p>a) Rückspg.! siehe MBV b) manuell Ein c) Automatik deaktivieren</p>	<p>VNC 100/60/35 SS-886 VF 100/60/35</p> <p>3 100 m³/h 2 60 m³/h 1 35 m³/h</p> <p>a) Rückspg.! siehe MBV b) manuell Ein</p>	<p>VP 60, 100 SS-887 VPC 60, 100</p> <p>"P" = "PC" = </p> <p>d) Raumbelichtung</p>	<p>VP 60/35 SS-888 VP 100/35</p> <p>1 35 m³/h</p> <p>"P" Funktion auf großer Stufe </p> <p>a) Rückspg.! siehe MBV b) manuell Ein d) Raumbelichtung</p>
<p>VP 100/60 SS-889</p> <p>2 60 m³/h</p> <p>"P" Funktion auf großer Stufe </p> <p>a) Rückspg.! siehe MBV b) manuell Ein d) Raumbelichtung</p>	<p>Footnotes:</p> <p>a) In case of the parallel connection of terminals 1-2-3, there is reverse voltage at the other unconnected terminal. Only connect room lighting via two-pole switch.</p> <p>b) Subordinated to the automatic function (type VN, VNC, VF, VP), the respectively available speed level can be manually activated.</p> <p>c) The interval function can be deactivated for VNC types and the automatic humidity system can be deactivated for VF types (except for three-speed type)</p> <p>d) Fan-independent control of room lighting</p>			

5.1 Wiring diagram overview for ELS V..

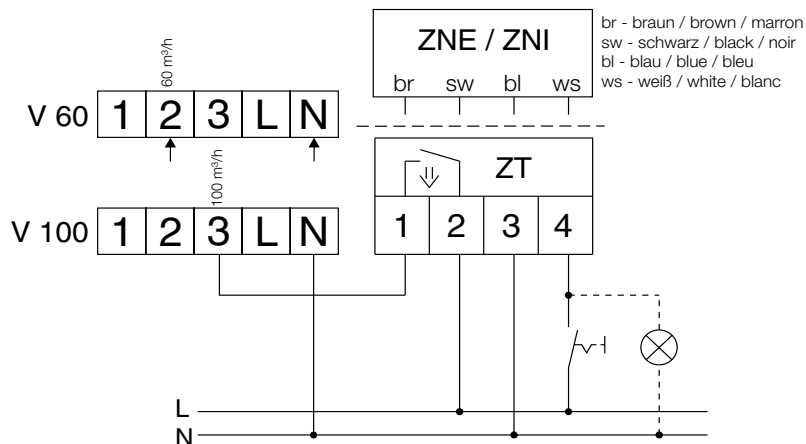


Vorsicht !! Attention !!

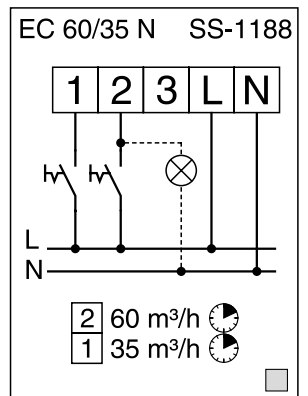
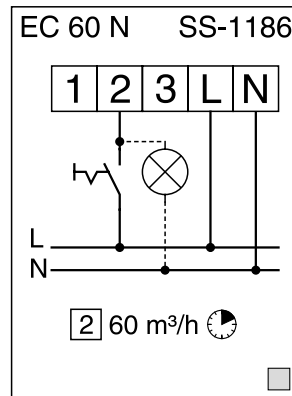
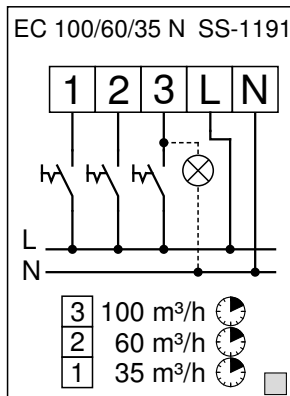
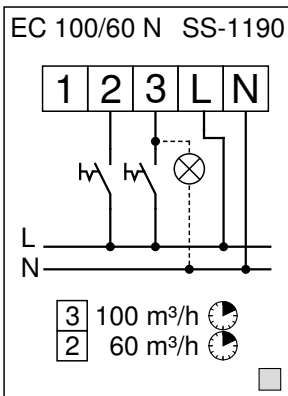
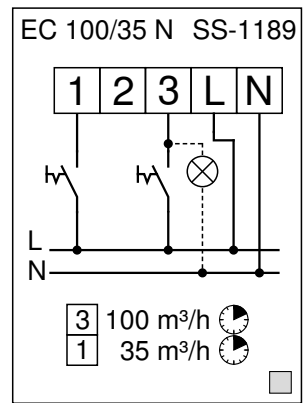
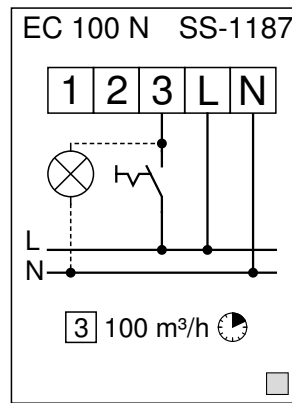
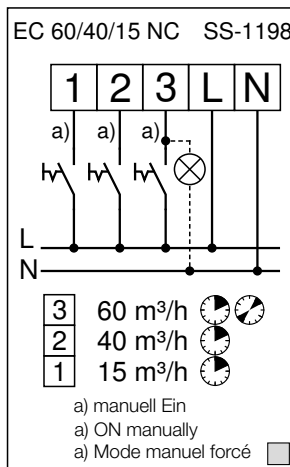
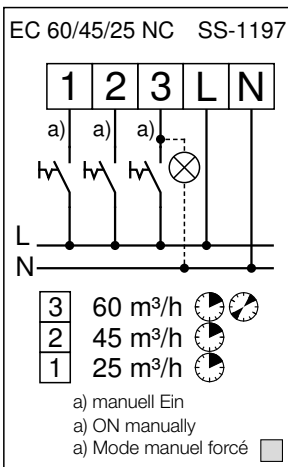
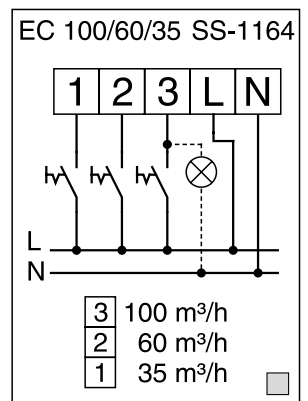
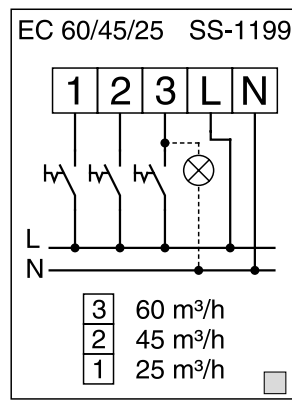
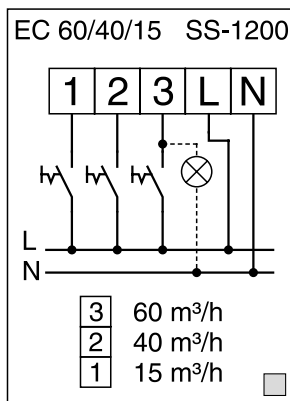
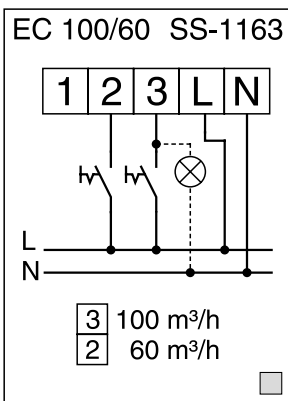
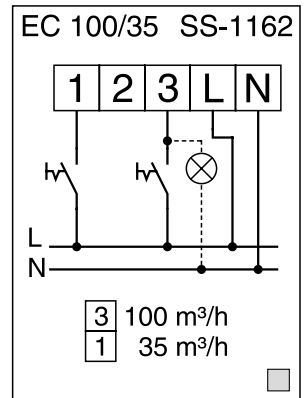
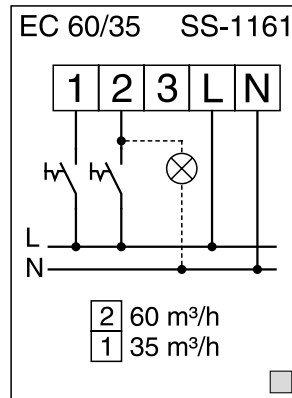
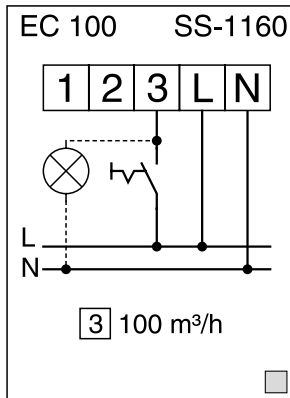
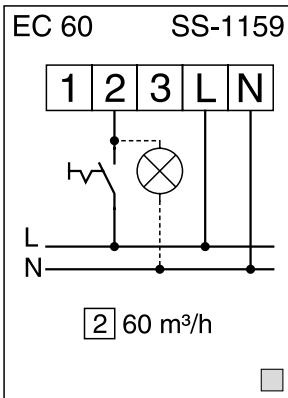
Externer ZNE/ZNI dürfen nur bei eintourigen V-Ventilatoreinsätzen V 60 und V 100 eingesetzt werden. Beim Einsatz des ZNE/ZNI/ZT mit mehreren Lüftern, muß pro Lüfter ein separater ZNE/ZNI/ZT eingesetzt werden. Direkte Parallelschaltung von mehreren Lüftern ist nicht erlaubt.

External ZNE/ZNI timer may only be connected on ELS-V fans V 60 and V 100 with one speed. If used in combination with a number of fans, each fan needs its own ZNE/ZNI/ZT timer. The wiring of ELS-V fans in parallel is not permitted.

Pour tous types ELS-V à une vitesse un temporisateur extérieur ZNE/ZNI peut être connecté à un V 60 et V 100. Il est nécessaire d'installer un temporisateur ZNE/ZNI/ZT pour chaque ventilateur utilisé. Le branchement en parallèle de plusieurs ventilateurs est interdit.



5.2 Wiring diagram overview for ELS EC.. fan series (please mark applicable wiring diagram for the intended fans!)



EC 60 NC SS-1165

2 60 m³/h

a) manuell Ein
b) Automatik deaktivieren

a) ON manually
b) deactivate automatic

a) Mode manuel forcé
b) Désactivation du mode automatique

EC 100 NC SS-1166

3 100 m³/h

a) manuell Ein
b) Automatik deaktivieren

a) ON manually
b) deactivate automatic

a) Mode manuel forcé
b) Désactivation du mode automatique

EC 60/35 NC SS-1167

2 60 m³/h

1 35 m³/h

a) manuell Ein
b) Automatik deaktivieren

a) ON manually
b) deactivate automatic

a) Mode manuel forcé
b) Désactivation du mode automatique

EC 100/35 NC SS-1168

3 100 m³/h

1 35 m³/h

a) manuell Ein
b) Automatik deaktivieren

a) ON manually
b) deactivate automatic

a) Mode manuel forcé
b) Désactivation du mode automatique

EC 100/60 NC SS-1169

3 100 m³/h

2 60 m³/h

a) manuell Ein
b) Automatik deaktivieren

a) ON manually
b) deactivate automatic

a) Mode manuel forcé
b) Désactivation du mode automatique

EC 100/60/35 NC SS-1170

3 100 m³/h

2 60 m³/h

1 35 m³/h

a) manuell Ein

a) ON manually

a) Mode manuel forcé

EC 60 F SS-1171

2 60 m³/h

a) manuell Ein
b) Automatik deaktivieren

a) ON manually
b) deactivate automatic

a) Mode manuel forcé
b) Désactivation du mode automatique

EC 100 F SS-1172

3 100 m³/h

a) manuell Ein
b) Automatik deaktivieren

a) ON manually
b) deactivate automatic

a) Mode manuel forcé
b) Désactivation du mode automatique

EC 60/35 F SS-1173

2 60 m³/h

1 35 m³/h

a) manuell Ein
b) Automatik deaktivieren

a) ON manually
b) deactivate automatic

a) Mode manuel forcé
b) Désactivation du mode automatique

EC 100/35 F SS-1174

3 100 m³/h

1 35 m³/h

a) manuell Ein
b) Automatik deaktivieren

a) ON manually
b) deactivate automatic

a) Mode manuel forcé
b) Désactivation du mode automatique

EC 100/60 F SS-1175

3 100 m³/h

2 60 m³/h

a) manuell Ein
b) Automatik deaktivieren

a) ON manually
b) deactivate automatic

a) Mode manuel forcé
b) Désactivation du mode automatique

EC 60/40/15 F SS-1213

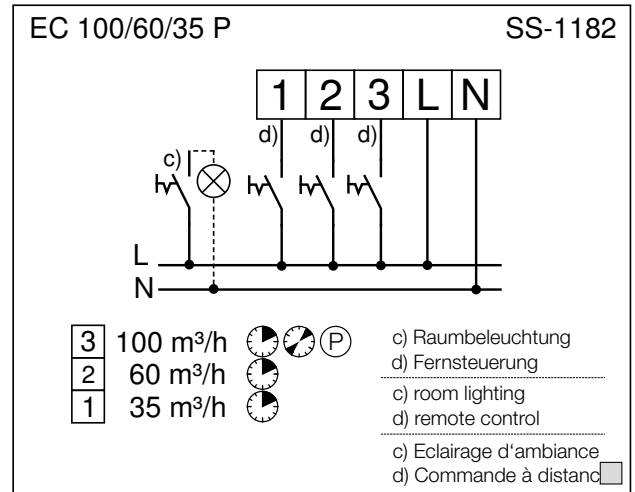
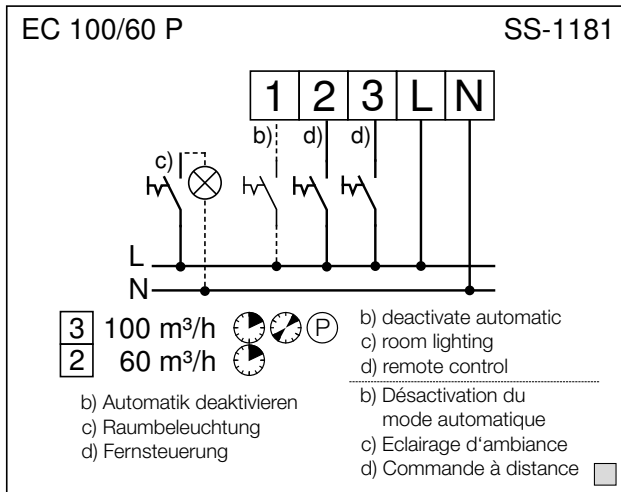
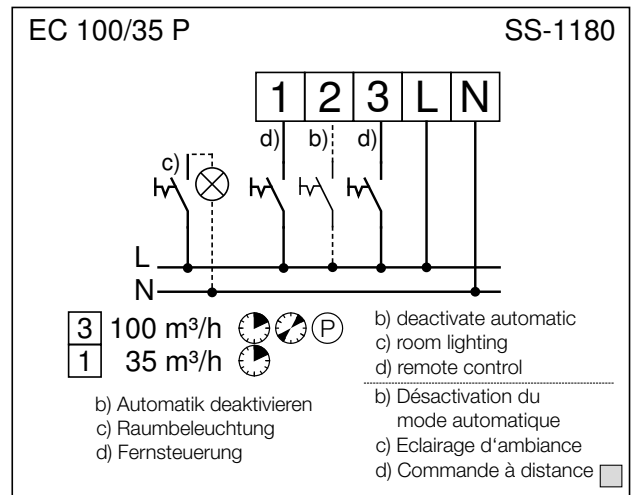
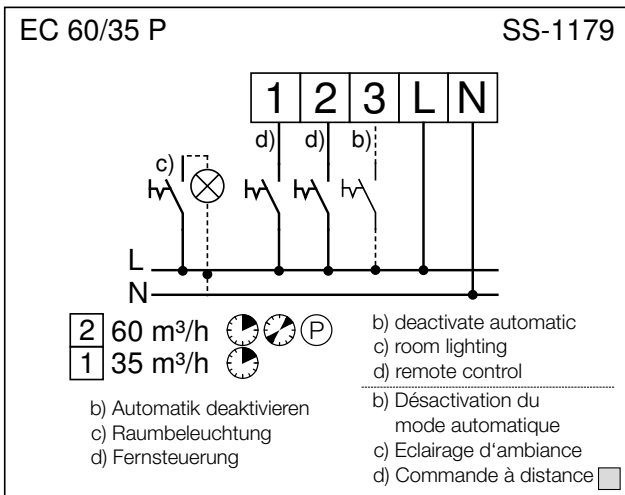
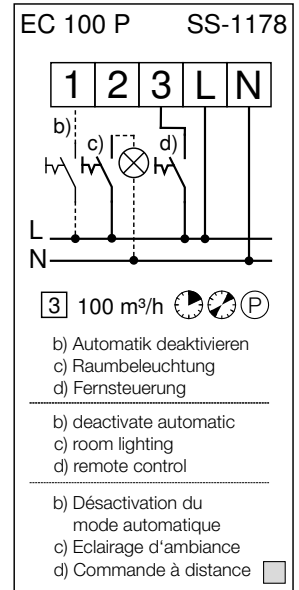
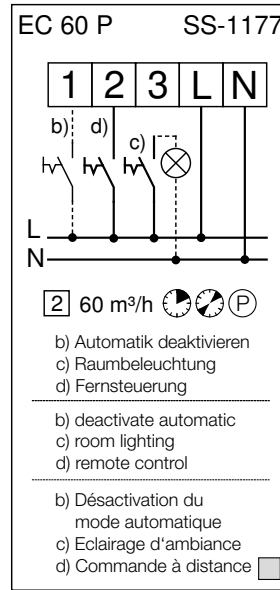
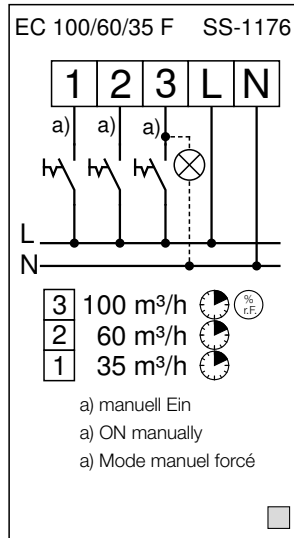
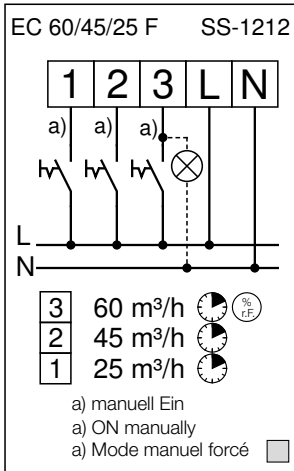
3 60 m³/h

2 40 m³/h

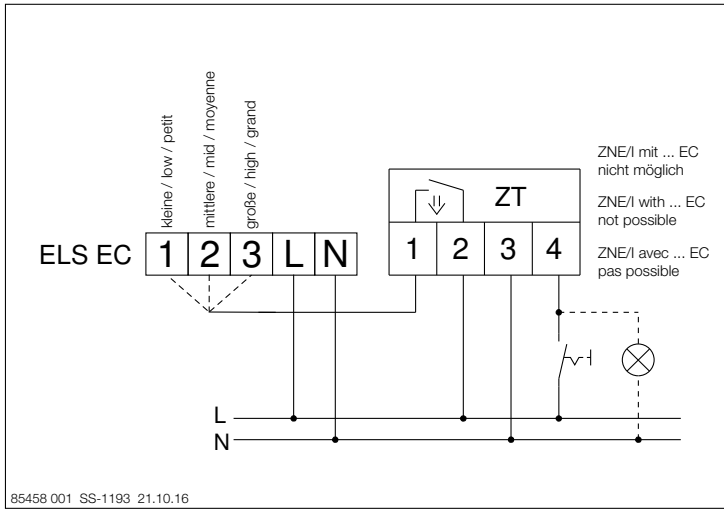
1 15 m³/h

a) manuell Ein
a) ON manually

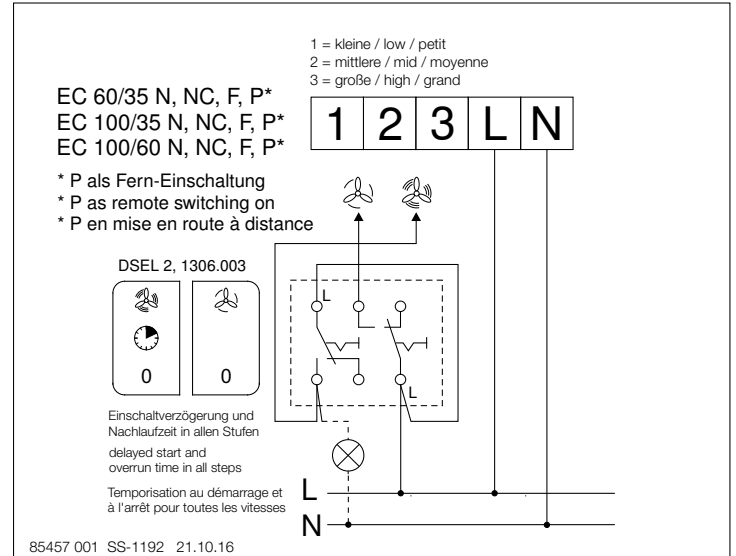
a) Mode manuel forcé



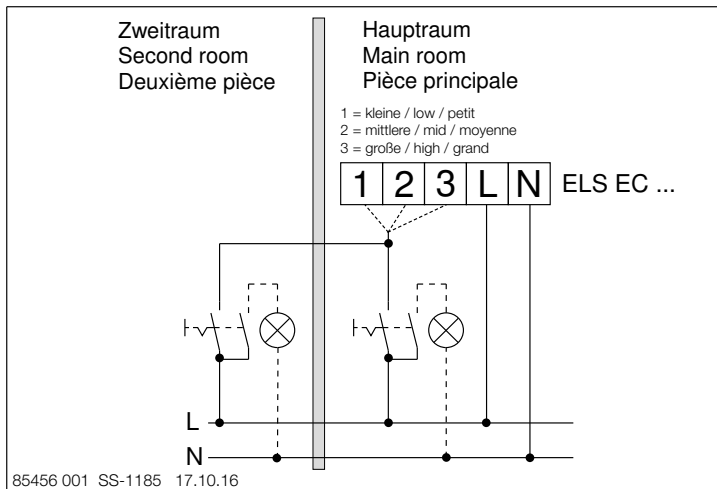
ELS EC.. with thermo-electric overrun timer ZT



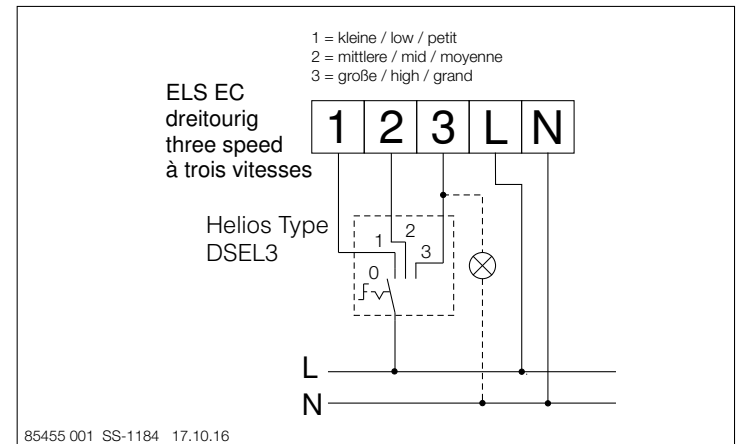
ELS EC.. with speed/operating switch DSEL 2, two-speed with timer function



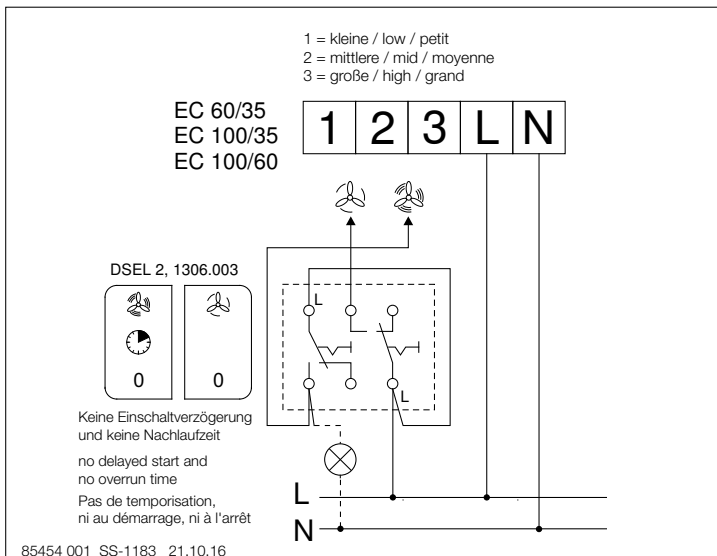
ELS EC.. with connection to second room



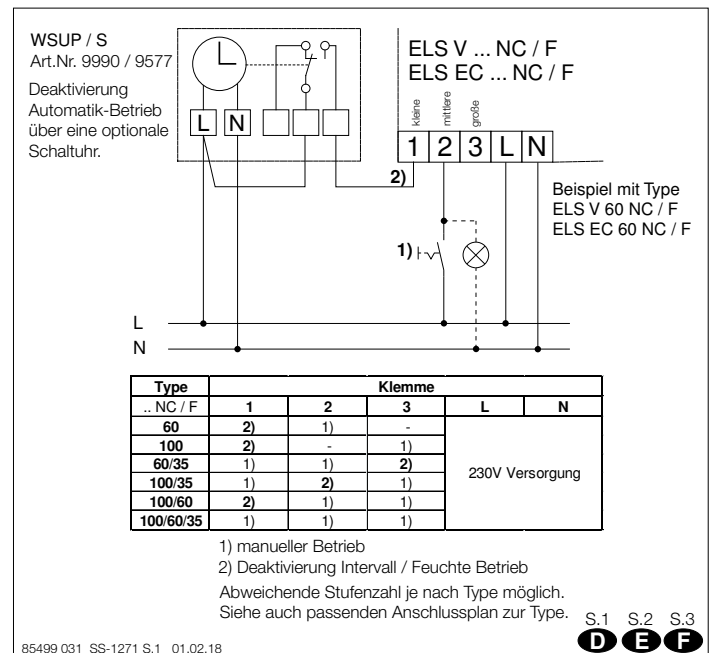
ELS EC.. with speed/operating switch DSEL 3, all three-speed



ELS EC.. with speed/operating switch DSEL 2, two-speed without timer function



ELS EC.. with WSUP









Als Referenz am Gerät griffbereit aufbewahren!
Please keep this manual for reference with the unit!

Druckschrift-Nr.
Print no. 19104-001/1018

www.heliosventilatoren.de

Service und Information

D HELIOS Ventilatoren GmbH & Co · Lupfenstraße 8 · 78056 VS-Schwenningen
CH HELIOS Ventilatoren AG · Tannstrasse 4 · 8112 Otelfingen
A HELIOS Ventilatoren · Postfach 854 · Siemensstraße 15 · 6023 Innsbruck

F HELIOS Ventilateurs · Le Carré Aviateurs · 157 av. Charles Floquet · 93155 Le Blanc Mesnil Cedex
GB HELIOS Ventilation Systems Ltd. · 5 Crown Gate · Wyncolls Road · Severalls Industrial Park
Colchester · Essex · CO4 9HZ