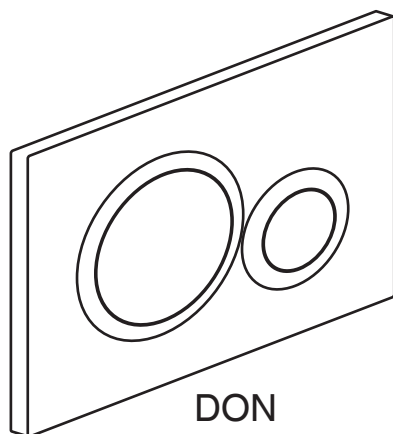
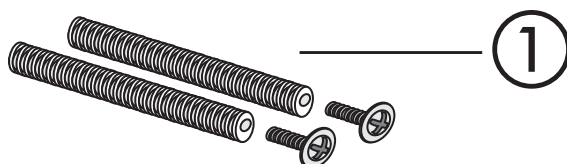
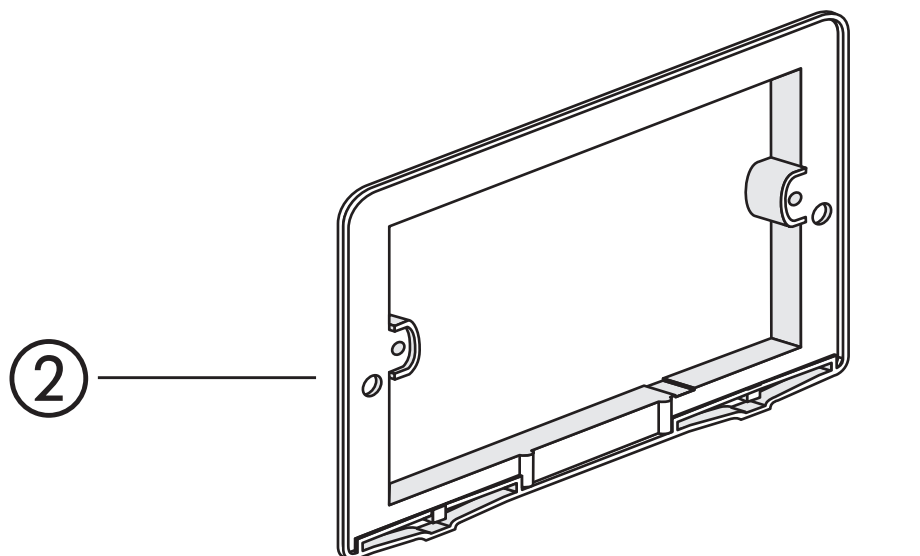
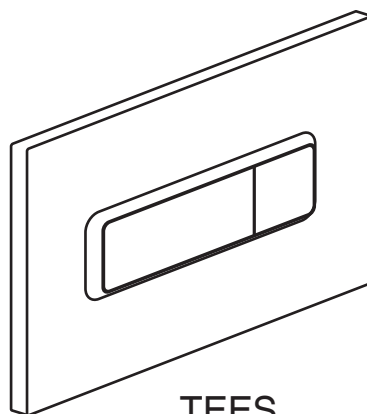


Betätigungsplatte DON und TEES



DON



TEES

1 Schnellspannbefestigung (Paar)

Quick fixation bolts (pair)

01.231.00..0000

2 Einhängerahmen

Support bracket

05.367.00..0001