



Installationsanleitung - Heizstab 6 kW

Version 2023.7.1

Inhalt

1. Einleitung	2
1.1. Rechtliche Bestimmungen	2
1.2. Qualifikation des Installateurs	2
1.3. Verwendete Symbole	2
2. Produktbeschreibung	3
2.1. Lieferumfang	3
2.2. Voraussetzungen	3
3. Heizstab 6 kW	4
4. Kontakt	5

1. Einleitung

1.1. Rechtliche Bestimmungen

Die in diesen Unterlagen enthaltenen Informationen sind Eigentum der FENECON GmbH. Die Veröffentlichung, ganz oder in Teilen, bedarf der schriftlichen Zustimmung der FENECON GmbH.

Änderungen und Druckfehler vorbehalten!



1.2. Qualifikation des Installateurs

Ein qualifizierter Installateur ist eine Person, die die notwendige Erfahrung und Ausbildung vorweisen kann:

- Einrichten, Einschalten, Abschalten, Freischalten, Erden, Kurzschließen und Instandsetzen von Stromkreisen und Geräten
- Standardwartungen und Gebrauch von Schutzgeräten gemäß den derzeitigen Sicherheitsstandards
- Erste Hilfe/Notversorgung
- Aktueller Kenntnisstand bezüglich lokaler Vorschriften, Normen und Richtlinien

1.3. Verwendete Symbole

Vor dem Lesen des Handbuches sollten Sie sich über die verschiedenen Typen von Sicherheitswarnungen informieren. Sie sollten sich zudem mit der Wichtigkeit der Sicherheitswarnungen vertraut machen.

	Gefahr
	Achtung
	Wichtige Information

2. Produktbeschreibung

2.1. Lieferumfang

Prüfen Sie nachdem Sie die Lieferung erhalten haben, ob alle Bestandteile mitgeliefert wurden. Begutachten Sie den Lieferumfang auf Beschädigungen. Sollte etwas fehlen oder beschädigt sein, wenden Sie sich bitte sofort an den Lieferanten. Folgende Komponenten sind in der Lieferung enthalten:

- Heizstab 6 kW
- Installationsanleitung – Heizstab 6 kW
- Montageanleitung für Heizstab 6 kW von Alpha Thermotec

2.2. Voraussetzungen

Zur Integration des 6 kW Heizstabs ist erforderlich:

- FENECON Home mit drei freien Relaiskontakten *oder*
- FEMS Relaisboard 8-Kanal TCP mit drei freien Relaiskontakten (Hinweis: Nicht im Lieferumfang enthalten)



Der Heizstab ist für einen Behälter von mindestens 160 Liter ausgelegt.



Für die Montage des Heizstabs ist Anleitung des Herstellers zu beachten.



Auf Anfrage sind Heizstäbe mit Leistung > 6 kW verfügbar.

3. Heizstab 6 kW

3. Heizstab 6 kW

Der Heizstab ist für die Zusatzerwärmung von Trinkwasser in geschlossenen oder offenen emaillierten Behälter konstruiert.



Die folgenden technischen Daten dienen nur der Übersicht. Es ist die Originalanleitung des Herstellers zu beachten ([hier](#))

Typenreihe	HP - 6,0
Versorgung	3 Phasig ~ 230 V
Funktion	3 phasiger Heizstab, 0 oder 2 kW pro Phase ansteuerbar.
Einbaulage	Waagrecht
Einbaumuffe	1,5 Zoll; max. 100mm (zusätzlich sollten 150 mm Platz für Montage vor der Einbaumuffe freigehalten werden)
Anschlusskabel	mindestens 2,5 mm ² (Typ H05VV-F)
Einbautiefe Heizstab	56 cm

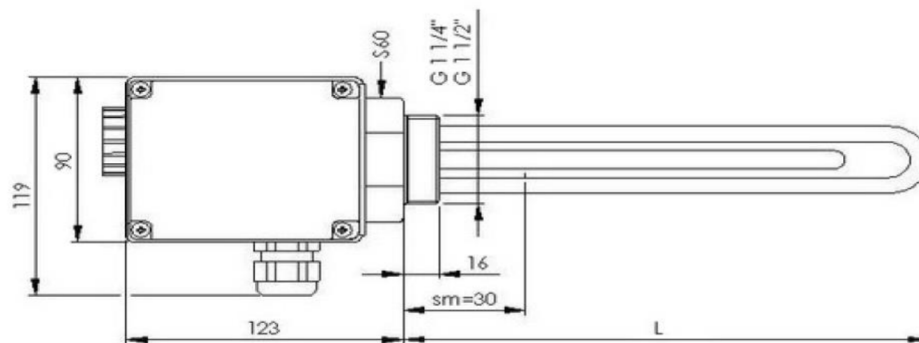


Abbildung 1. Abmessung Heizstab



Informationen zur Verkabelung mit dem FEMS Relaisboard 8-Kanal TCP bzw. FENECON Home System finden Sie in den entsprechenden Anleitungen der jeweiligen Produkte.

4. Kontakt

Für Unterstützung wenden Sie sich bitte an:

FENECON GmbH

Brunnwiesenstr. 4

94469 Deggendorf

Telefon Service: 0991-648800-33

E-Mail Service: service@fenecon.de