

MONTAGEANLEITUNG

Einbausätze-D Wärme-, Kombi- und Kältezähler / Flanschausführung

1. Allgemeines

Wärme-, Kombi- und Kältezähler sind hochwertige elektronische Messgeräte. Damit eine einwandfreie Messung gewährleistet ist, muss diese Montageanleitung beachtet werden.

2. Wichtig vor der Montage:

- zulässiger Betriebsdruck: max. 16 bar bei Gewindeanschluss, max. 25 bar bei Flanschsanschluss
- max. zulässige Heizwassertemperatur Volumenmessteil: max. 90°/120°C bei mechanischen, max. 130°C bei Ultraschall-Volumenmessteilen
- zulässige Umgebungstemperatur für das Rechenwerk: 5-55°C

Angaben auf dem Typenschild Volumenmessteil beachten!

Zum Schutz der Messgeräte empfehlen wir den Einbau eines zentralen Schmutzfilters, das Sieb ist regelmäßig zu reinigen. Der Einbau von Absperrventilen vor und hinter dem Volumenmessteil ist zur Erleichterung des Ein- und Ausbaus zu empfehlen. Diese Ventile müssen im Betrieb voll geöffnet sein. Die Rohrleitungen vor und hinter dem Volumenmessteil sind hinreichend zu befestigen. Die Installation muss nach DIN 4713 und EN 1434 ausgeführt sein.

Achtung: Bei Löt- oder Schweißarbeiten Tauchhülsen herausdrehen, um Dichtungsschäden zu vermeiden. Keinesfalls Schweiß- oder Bohrarbeiten in der Nähe des Zählers durchführen!

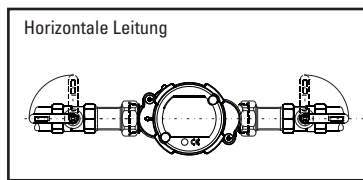
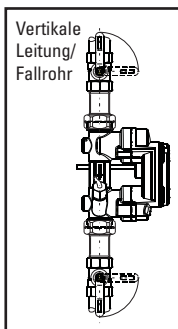
3. Montage des Einbausatzes

Allgemeines zur Montage

Der Einbauort für das Volumenmessteil ist standardmäßig im Rücklauf des Heiz-, Kühl- bzw. kombinierten Heiz/Kühlkreislaufs. Dies bedeutet: Die kältere Leitung bei Heizbetrieb, die wärmere Leitung bei Kühlbetrieb. (Hiervon abweichende Einbaulösungen sind möglich, erfordern dann eine spezielle Programmierung der verwendeten Wärme-, Kombi- oder Kältezähler.) Einbau des Distanzstückes für das Volumenmessteil in horizontale oder vertikale (Fall-/Steigrohr) Leitungen möglich:

Achtung: Bei Einbausätzen ohne Distanzstück Einbaulänge des Volumenmessteils beachten!

Beispiele Einbaulage:



Bitte bei der Auswahl der Montageorte für die Wärmezählerkomponenten beachten:

- Ein Temperaturfühlermesspunkt in Durchflussrichtung unmittelbar hinter dem Volumenmessteil vorsehen (bei DN15 und 20 bereits im Volumenmessteil integriert).
- Die Montageorte der Wärmezählerkomponenten müssen spritz- und tropfwassergeschützt sein und sind so zu wählen, dass die Impulsleitung des Volumenmessteils und die Temperaturfühlerkabel nicht in der Nähe von stromführenden Netzleitungen und/oder elektromagnetischen Störquellen verlegt werden (min. 50 cm Abstand). Temperaturfühlerkabellänge 1,75m; Impulsgeberkabellänge: 1,5m bei Kompaktgeräten, 3m bei Splitgeräten (Standardlängen, größere Kabellängen auf Anfrage möglich).

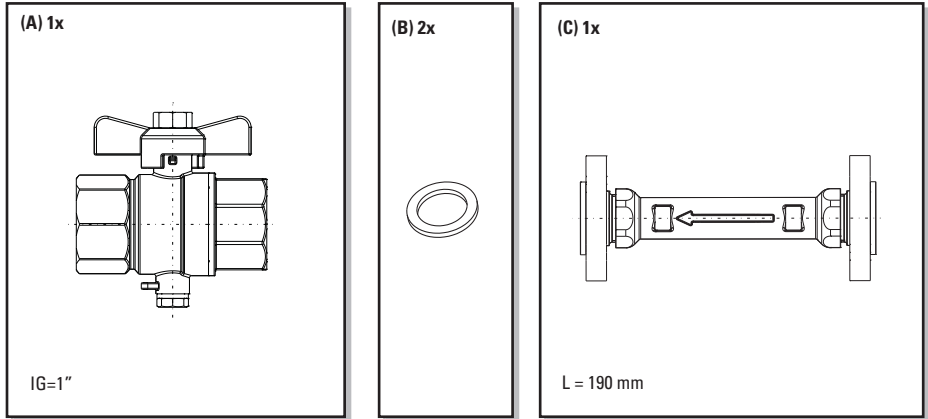
Ein- / Auslaufstrecken:

Einbau von Ultraschallzählern: Es wird empfohlen, eine gerade Einlaufstrecke von 5x DN vorzusehen.

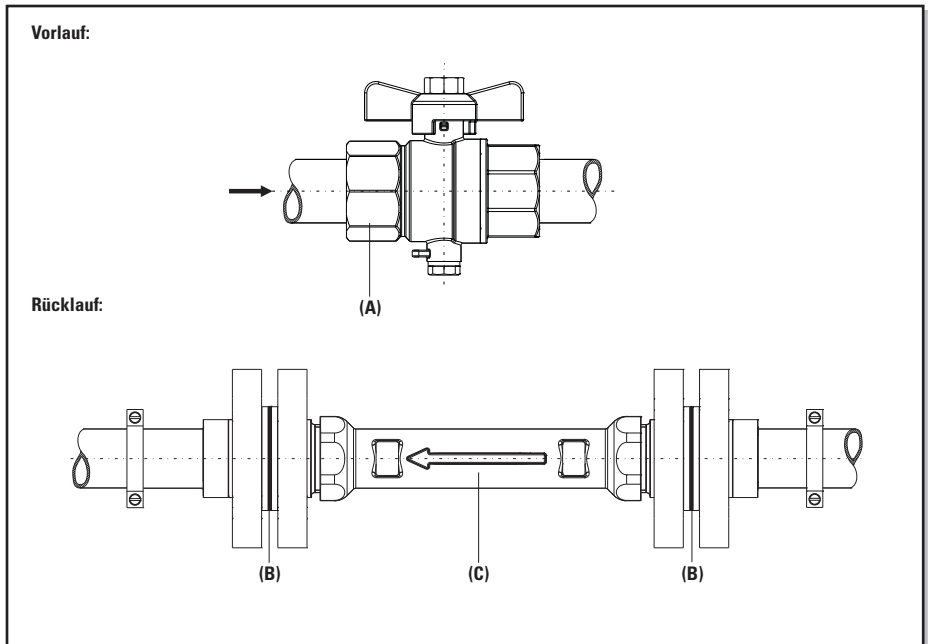
Einbau von Woltman-Zählern: Gerade Einlaufstrecke mindestens 5x DN / gerade Auslaufstrecke mindestens 3x DN vorsehen.

4. Einbausatz für DN 20 (Q_p 0,6-2,5 m³/h)

4.1 Lieferumfang

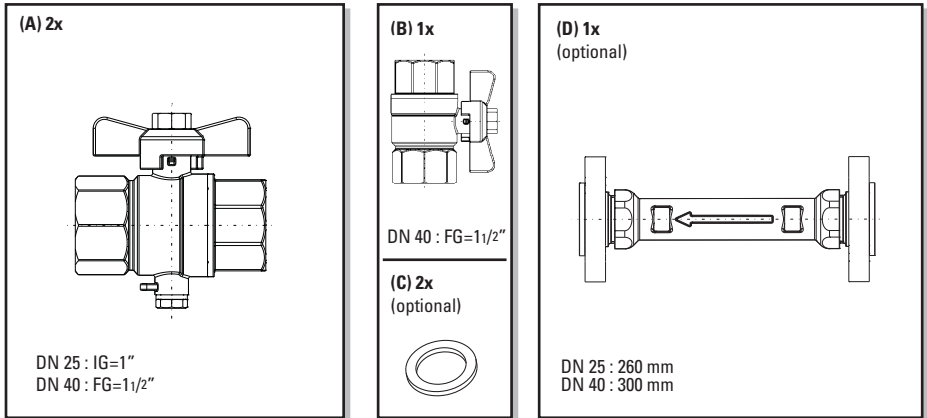


4.2 Montage



5. Einbausetz für DN 25 bis DN 40 (Qp 3,5-10,0 m³/h)

5.1 Lieferumfang



5.2 Montage

