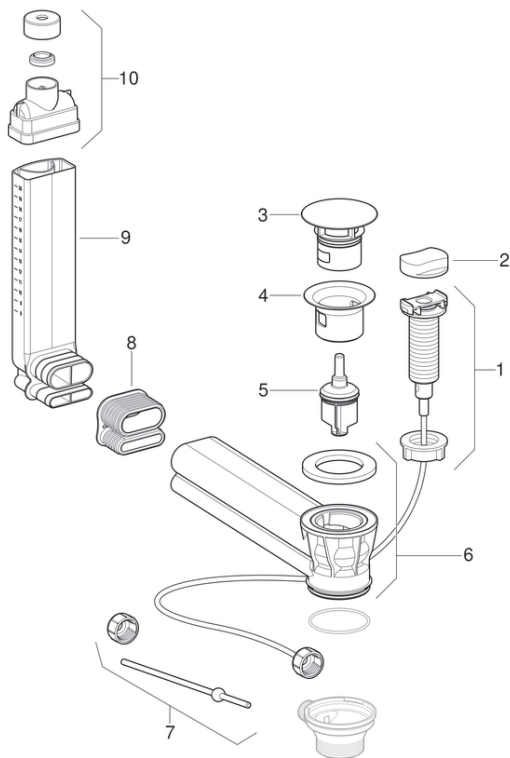


Geberit Waschbeckenanschluss Clou, mit Hebelbetätigung und Kabelzug

2008 -



Eigenschaften

Baujahr von	2008
Baureihe	Clou

Gültig für Artikel

152.016.00.1 152.017.00.1 152.018.00.1 152.019.00.1

#	Art.-Nr.	Bezeichnung	Bemerkungen
1	241.684.00.1	Kabelzug m. Drehknopf zu HWB-Anschluss mit integr. Überlauf	
2	241.688.00.1	Drehknopf matt	
2	241.688.20.1	Drehknopf hochglanzpoliert	
3	241.993.11.1	Ventilabdeckung f. HWB-Anschluss mit integr. Überlauf weiß-a.	
3	241.993.21.1	Ventilabdeckung f. HWB-Anschluss mit integr. Überlauf glanzverchromt	
3	241.993.29.1	Ventilabdeckung für WB-Anschluss Clou grau	
3	241.993.46.1	Ventilabdeckung f. HWB-Anschluss mit integr. Überlauf seidenglanz-verchr.	
4	240.229.21.1	Ablaufventil zu Geberit Waschbeckenanschluss Clou	
5	241.683.00.1	Ventilstopfen zu 152.018./019.00.1 zu Geberit Waschbeckenanschluss Clou	
6	242.117.00.1	Anschlussgehäuse mit Überlauf, zu Waschbeckenanschluss Clou	
7	258.698.00.1	Hebelstange zu Waschbeckenanschluss mit integriertem Überlauf 200mm	
7	241.682.00.1	Hebel zu Waschbeckenanschluss 300mm mit integriertem Überlauf	
8	241.686.00.1	Überlaufdichtung zu Geberit Waschbeckenanschluss Clou	
9	241.685.00.1	Überlaufbogen zu Geberit Waschbeckenanschluss Clou	
10	241.687.00.1	Entlüftungsdeckel zu Geberit Waschbeckenanschluss Clou	