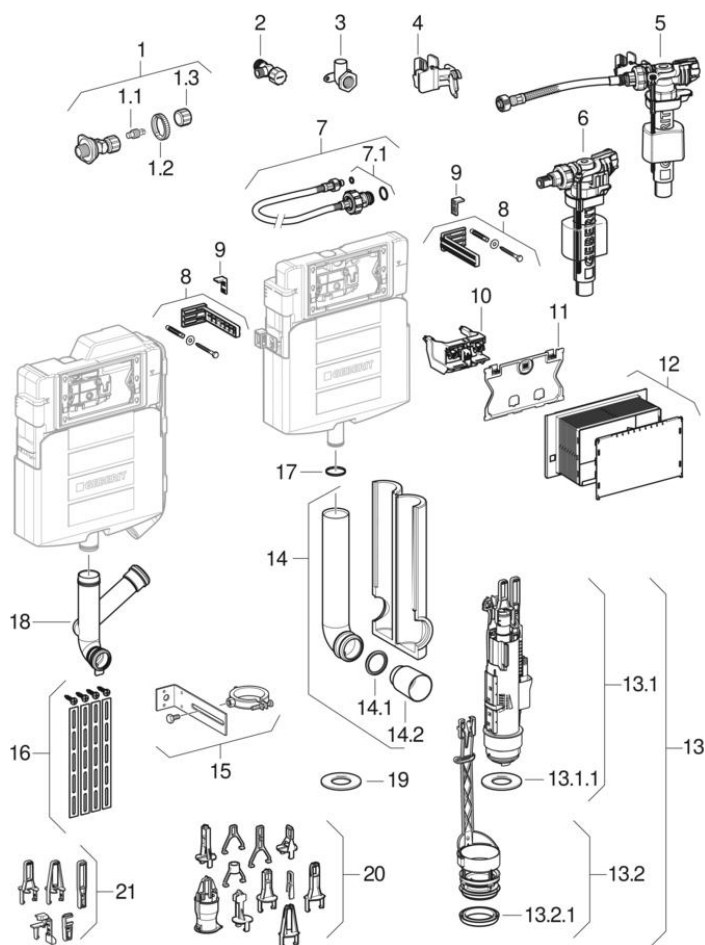


Sigma UP-Spülkästen 12 cm (UP320)

2008 -



Gültig für Artikel

109.300.00.5	109.301.00.5	109.302.00.5	109.309.00.5
109.392.00.5	260.300.00.5	260.301.00.5	260.306.00.5
260.323.00.5	260.324.00.5	260.329.00.5	260.330.00.5
260.331.00.5	260.335.00.5	260.336.00.5	260.339.00.5
260.356.00.5	260.357.00.5	260.360.00.5	260.364.00.5
260.369.00.5	260.385.00.5	260.386.00.5	260.349.00.5
260.350.00.5	260.304.00.5	260.342.00.5	260.343.00.5
260.352.00.5	260.363.00.5	260.367.00.5	260.371.00.5
S00.578.00.5	260.353.00.5		

Verwandte Ersatzteile

- WC-Steuerungen mit pneumatischer Spülauslösung, 1-Mengen-Spülung, AP-Drücker
- Betätigungsplatten Sigma, Samba, Bolero, Twist, für 2-Mengen-Spülung
- Übersicht Betätigungsplatten und Abdeckplatten für Sigma UP-Spülkästen
- WC-Steuerungen mit pneumatischer Spülauslösung, 2-Mengen-Spülung, UP-Drücker
- WC-Steuerungen mit pneumatischer Spülauslösung, 2-Mengen-Spülung, AP-Drücker
- WC-Steuerungen mit pneumatischer Spülauslösung, 1-Mengen-Spülung, UP-Drücker
- Betätigungsplatten Sigma, Rumba, Mambo, Tango, für Spül-Stopp-Spülung
- WC-Steuerungen mit pneumatischer Spülauslösung, 1-Mengen-Spülung, gekontert, UP-Drücker, für Möbel
- Abdeckplatten Sigma
- WC-Steuerungen mit pneumatischer Spülauslösung, 1-Mengen-Spülung, gekontert, für Anstalten
- Betätigungsplatten Sigma40, für 2-Mengen-Spülung, mit integrierter Geruchsabsaugung

Marke Geberit, Sanbloc

Typ Samba, Sigma 12 cm, UP320

Eigenschaften

Baujahr von	2008
Abmessungen / Design	Serviceöffnung: 22 x 14 cm, Spülkasten: 39,5 x 42,5 cm
Modellname	UP320 / Sigma 12 cm

#	Art.-Nr.	Bezeichnung	Ersatz für	Bemerkungen
1	240.269.00.1	Wasseranschluss zu UP-SPK Sigma Omega und Kappa	240.177.00.1	
1	240.847.00.1	Wasseranschl. zu UP-SPK Sigma, 12 cm und Kappa, 15 cm, entzinkungsbeständig		
1.1	240.298.00.1	Spindel zu Eckventil		Für Bedienung mit Handrad
1.2	241.857.00.1	Kontermutter Kunststoff für UP-SPK Sigma		
1.3	240.347.00.1	Handrad für Eckventil		
4	240.923.00.1	Befestigungsclip zu Geberit Füllventil Typ 380 Sigma12 (UP300)		
6	240.705.00.1	Geberit Füllventil Typ 380 WA seitlich 3/8" zu UP-SPK	215.507.00.1, 215.508.00.1	
6	242.388.00.1	Füllventil Typ 380 WA seitlich 3/8", Nippel aus Messing		

#	Art.-Nr.	Bezeichnung	Ersatz für	Bemerkungen
6	SPT_461085	Füllventile Typ 380, Wasseranschluss seitlich		
7	240.921.00.1	Panzerschlauch zu Sigma UP-SPK 12 cm		
7	241.854.00.1	Panzerschlauch entzinkungsbeständig zu UP-SPK		
7.1	240.922.00.1	Dichtungsset für Panzerschlauch für UP-SPK ab Bj 2002		
8	465.027.00.1	Befestigungswinkel 16 cm,		
9	889.711.00.1	Fixierschieber aus Kunststoff	241.593.00.1	
10	241.829.00.1	Lagerbock, zu Sigma UP-SPK 12 cm UP320	240.929.00.1	
11	241.824.00.1	Schutzplatte zu Sigma UP-SPK, 12 cm		
12	241.826.00.1	Bauschutz zu Sigma UP-SPK		
13	244.820.00.1	Spülventil Typ 212 inkl. Bassin für Sigma, Delta und UP300 UP-Spülkasten	240.622.00.1, 241.858.00.1	
13.1.1	244.244.00.1	Flachdichtung, zu Spülventil Typ 212 d52,5 x di 29,1 x 2,8 mm		
13.2.1	241.868.00.1	Profildichtung zu Bassin 241.859.00.1		
14	119.652.16.1	Spülbogensset 90Gr mit Aussparungsschalen d56/45		
14.1	362.771.00.1	Lippendichtung d45, zu Spülrohr		
14.2	362.796.92.1	Schutzstopfen d44,6		
15	241.378.00.1	Geberit Spülrohrbefestigung		
16	241.017.00.1	Schlitzbandeisen mit Schrauben		
17	892.975.00.1	O-Ring für Ablaufstutzen ab Modell 77		
18	243.967.00.1	Geberit Spülbogen mit Abzweig für Geruchsabsaugung		
19	816.418.00.1	Flachdichtung für Geberit Spülventil von AP- und UP-SPK, d63 x di 31,5 x 3mm		Nicht kompatibel mit Spülventil Typ 212
20	241.167.00.1	Bügel zu Geberit Spülventile		
21	244.844.00.1	Bügelset für Spülventil Typ 212		