

**FLOWBOX-N** HEBEANLAGE  
SMALL LIFTING UNIT

conel.de

**HEBEANLAGE  
FÜR SCHMUTZWASSER**  
LIFTING UNIT  
FOR WASTEWATER

Ⓧ	<b>Montage- und Betriebsanleitung</b>	3
Ⓤ	<b>Installation and Operation Instructions</b>	24
Ⓧ	<b>Instructions d'installation et d'utilisation</b>	45
Ⓝ	<b>Installasjons- og bruksanvisning</b>	66
Ⓒ	<b>Instalační a provozní návod</b>	87
Ⓜ	<b>Telepítési és kezelési útmutató</b>	108
Ⓧ	<b>Instrucciones de instalación y operación</b>	129

# Inhalt

EU-KONFORMITÄTSERKLÄRUNG	4
EU-LEISTUNGSERKLÄRUNG	5 - 6
1. Sicherheit	7
2. Kennzeichnung von Hinweisen in der Betriebsanleitung	7
2.1 Gefahren bei Nichtbeachtung der Sicherheitshinweise	8
2.2 Sicherheitsbewusstes Arbeiten	8
2.3 Sicherheitshinweise für den Betreiber/Bediener	8
2.4 Sicherheitshinweise für Wartungs-, Inspektions- und Montagearbeiten	9
2.5 Eigenmächtiger Umbau und Ersatzteilherstellung	9
2.6 Unzulässige Betriebsweisen	9
3. Lieferumfang	9
4. Technische Daten	10
5. Einsatz	11
6. Transport	12
7. Elektroanschluss	12
8. Aufstellung/Einbau	12
8.1 Bei Bodenaufstellung	13
8.2 Bei Wandaufhängung	14
8.3 Bei Vorwandinstallation	14
9. Inbetriebnahme	15
10. Wartung	15
11. Zubehör	16
11.1 Alarmanlage FLOWBOXSAFETYKIT	16
11.2 CONEL Akku für Alarmanlage	16
11.3 ABS Vorwand-Installations-Set	16
12. Anhang	17
13. Abmessungen	17
14. Einbaubeispiele	18
15. Auftriebssicherung	19
16. Explosionszeichnung	20
16.1 Hebeanlage	20
16.2 Pumpe	21
17. Ersatzteile	22 - 23
Impressum	23

# EU-KONFORMITÄTSERKLÄRUNG



**CONEL GmbH**  
Margot-Kalinke-Straße 9  
80939 München

Wir erklären hiermit, dass die nachfolgend bezeichneten Produkte aufgrund ihrer Konzipierung und Bauart sowie in der von uns in Verkehr gebrachten Ausführung den einschlägigen grundlegenden Sicherheits- und Gesundheitsanforderungen der EU-Richtlinie entsprechen.

Produktbezeichnung:

## **FLOWBOX-N**

Auf dieses Produkt angewendete Richtlinien:  
Niederspannung Richtlinie **2014/35/EU**  
Richtlinie zur Elektromagnetische Verträglichkeit **2014/30/EU**  
Bauproduktenverordnung **(EU) Nr. 305/2011**

Harmonisierte Norm:  
**DIN EN 12050-2:2015** „Hebeanlagen für fäkalienfreies Abwasser“  
**EN 60335 Teil 2-41:2012**  
„Sicherheit elektrischer Geräte für den Hausgebrauch und ähnliche Zwecke“

Name und Adresse der Person, die berechtigt ist, die technische Dokumentation den Behörden auf Anfrage zusammenzustellen:  
Detlef Greunke, Moritzstraße 34, 31137 Hildesheim

München, 08.06.2018

Datum, rechtsverbindliche Unterschrift der Geschäftsführung



# EU - LEISTUNGSERKLÄRUNG

**Nr.: 0340913-C**

gemäß Anhang III der Bauprodukteverordnung Nr. 305/2011 vom 01.07.2013

<b>Hersteller:</b>	CONEL GmbH Margot-Kalinke-Str. 9 80939 München
<b>Produkttyp:</b>	FLOWBOX-N Hebeanlagen für fäkalienfreies Abwasser gemäß EN 12050-2:2015
<b>Kennzeichen zur Identifizierung :</b>	Artikel-Nr. 310100975001
<b>Verwendungszweck:</b>	Entwässerung von Standorten unter der Rückstauenebene in Gebäuden und auf Grundstücken zur Verhinderung eines Abwasserrückstaus.
<b>Bewertung:</b>	gemäß Bauprodukteverordnung Anhang V: 1.1.4. System 3 und 1.1.5 System 4 (ref. 3.1. Brandverhalten)
<b>Erklärte Leistung:</b>	EN 12050-2:2015. Das für die Baumusterprüfung benannte Labor Nr. 0197 hat die Bestimmung des Produkttyps auf der Grundlage einer Typprüfung durchgeführt. Zertifikat-Nr. 57214026

Wesentliche Merkmale	Leistung	Harmonisierte technische Spezifikation
<b>Brandverhalten</b>	A1	EN 12050-2:2015
<b>Wasserdichtigkeit und Geruchsdichtigkeit:</b> Wasserdichtigkeit. Geruchsdichtigkeit.	Bestanden Bestanden	
<b>Wirksamkeit (Hebewirkung):</b> Förderung von Feststoffen. Rohranschlüsse. Mindestmaße des Lüftungs- Rohrleitungssystems. Mindestfließgeschwindigkeit. Freier Minstdurchgang in der Anlage. Mindestnutzvolumen.	Bestanden A-Durchm. 40 mm  Bestanden 0,7 m/s bei 40 kPa  Bestanden Bestanden	
<b>Mechanische Festigkeit:</b> Tragfähigkeit und strukturelle Stabilität des Sammelbehälters für die Verwendung außerhalb von Gebäu- den. Strukturelle Stabilität des Sammelbehälters für die Verwendung innerhalb von Gebäuden.	Bestanden  Bestanden	
<b>Geräuschpegel</b>	70 dB	
<b>Dauerhaftigkeit:</b> der Wasserdichtigkeit und Geruchsdichtigkeit. der Hebewirkung der mechanischen Festigkeit	Bestanden Bestanden Bestanden	
<b>Gefährliche Stoffe</b>	NPD*	

\* No Performance Determined (Keine Leistung festgelegt).

Die Leistungen des Produkts gemäß Produkttyp und Kennzeichen zur Identifizierung entspricht der erklärten Leistung. Verantwortlich für die Erstellung dieser Leistungserklärung ist allein der Hersteller.

# 1. Sicherheit

In Anlehnung an das VDMA-Einheitsblatt 24292

VDMA = Verband Deutscher Maschinen- und Anlagenbau e.V.

Diese Betriebsanleitung enthält grundlegende Hinweise, die bei Aufstellung, Betrieb und Wartung zu beachten sind. Daher ist diese Betriebsanleitung unbedingt vor Montage und Inbetriebnahme zu lesen und muss ständig am Einsatzort des Aggregats/der Anlage verfügbar sein.

Es sind nicht nur die unter diesem Hauptpunkt Sicherheit aufgeführten, allgemeinen Sicherheitshinweise zu beachten, sondern auch die unter den anderen Hauptpunkten eingefügten, speziellen Sicherheitshinweise.

Dieses Gerät kann von Kindern ab 8 Jahren und darüber sowie von Personen mit verringerten physischen, sensorischen oder mentalen Fähigkeiten oder Mangel an Erfahrung und Wissen benutzt werden, wenn sie beaufsichtigt oder bezüglich des sicheren Gebrauchs des Gerätes unterwiesen wurden und die daraus resultierenden Gefahren verstehen. Kinder dürfen nicht mit dem Gerät spielen. Reinigung und Benutzer-Wartung dürfen nicht von Kindern ohne Beaufsichtigung durchgeführt werden.

## 2.

### **Kennzeichnung von Hinweisen in der Betriebsanleitung**



**Die in dieser Betriebsanleitung enthaltenen Sicherheitshinweise, die bei Nichtbeachtung Gefährdungen für Personen hervorrufen können, sind mit einem allgemeinen Gefahrensymbol – Sicherheitszeichen nach DIN 4844-W9 – gekennzeichnet.**



**Bei Warnung vor elektronischer Spannung erfolgt die Kennzeichnung mit dem Sicherheitszeichen nach DIN 4844-W8.**

### **ACHTUNG!**

**Steht bei Sicherheitshinweisen, deren Nichtbeachtung Gefahren für das Aggregat und dessen Funktionen hervorrufen kann.**

Direkt am Aggregat angebrachte Hinweise wie z. B.

/ Typenschild

müssen unbedingt beachtet und in vollständig lesbarem Zustand gehalten werden.

## **2.1**

### **Gefahren bei Nichtbeachtung der Sicherheitshinweise**

Die Nichtbeachtung der Sicherheitshinweise kann sowohl eine Gefährdung für Personen als auch für Umwelt und Aggregat zur Folge haben. Die Nichtbeachtung der Sicherheitshinweise kann zum Verlust jeglicher Schadenersatzansprüche führen.

**Im Einzelnen kann Nichtbeachtung beispielsweise folgende Gefährdung nach sich ziehen:**

/ Versagen wichtiger Funktionen des Aggregats/der Anlage.

/ Gefährdung von Personen durch elektrische, mechanische und chemische Einwirkungen.

/ Gefährdung der Umwelt durch Leckage von gefährlichen Stoffen.

## **2.2**

### **Sicherheitsbewusstes Arbeiten**

Die in dieser Betriebsanleitung aufgeführten Sicherheitshinweise, die bestehenden nationalen Vorschriften zur Unfallverhütung sowie eventuelle interne Arbeits-, Betriebs- und Sicherheitsvorschriften des Betreibers sind zu beachten.

## **2.3**

### **Sicherheitshinweise für den Betreiber/Bediener**

Gefährdungen durch elektrische Energie sind auszuschließen (Einzelheiten hierzu siehe z. B. in den Vorschriften des VDE und der örtlichen Energieversorgungsunternehmen).



## 2.4

### **Sicherheitshinweise für Wartungs-, Inspektions- und Montagearbeiten**

Der Betreiber hat dafür zu sorgen, dass alle Wartungs-, Inspektions- und Montagearbeiten von autorisiertem und qualifiziertem Fachpersonal ausgeführt werden, das sich durch eingehendes Studium der Betriebsanleitung ausreichend informiert hat. Grundsätzlich sind Arbeiten an dem Aggregat nur im Stillstand durchzuführen. Pumpen oder Aggregate, die gesundheitsgefährdende Medien fördern, müssen dekontaminiert werden. Unmittelbar nach Abschluss der Arbeiten müssen alle Sicherheits- und Schutzeinrichtungen wieder angebracht bzw. in Funktion gesetzt werden. Vor der Wiederinbetriebnahme sind die in dieser Betriebsanleitung aufgeführten Punkte zu beachten.

## 2.5

### **Eigenmächtiger Umbau und Ersatzteilherstellung**

Umbau oder Veränderungen des Aggregats/der Anlage sind nur nach Absprache mit dem Hersteller zulässig. Originalersatzteile und vom Hersteller autorisiertes Zubehör dienen der Sicherheit. Die Verwendung anderer Teile kann die Haftung für die daraus entstehenden Folgen aufheben.

## 2.6

### **Unzulässige Betriebsweisen**

Die Betriebssicherheit des gelieferten Aggregats ist nur bei bestimmungsgemäßer Verwendung entsprechend dieser Betriebsanleitung gewährleistet. Die angegebenen Grenzwerte dürfen auf keinen Fall überschritten werden. Mit dieser Einbau- und Betriebsanleitung werden hier nicht genannte allgemeine Vorschriften und Normen nicht außer Kraft gesetzt.

## 3.

### **Lieferumfang**

Standfester Kunststoff-Sammelbehälter mit Gummifüßen, Auftriebssicherung, Deckel mit Be- und Entlüftungsventil sowie Aktivkohlefilter und Überlaufsicherung, FLOW TP12-N, mit speziellem Tauchschalter und Rückschlagklappe, Druckleitungsanschluss und Schlauchanschluss für eine Waschmaschine oder Spülmaschine, Befestigungsmaterial, Bohrschablone für Behälteraufhängung und Füllstandsalarmlinienkontaktgeber mit Anschlußdeckel, komplett einbaufertig vormontiert und verdrahtet.

## 4. Technische Daten

Technische Daten	
KBN	FLOWBOXN
Freier Durchgang	12 mm
Anschlusskabel	3G 1.0
Kabellänge	1.5 m
Gewicht	5.9 kg
Spannung/Frequenz	1 x 230 V / 50 Hz
Stromart	Wechselstrom
Nennstrom	1.6 A
Motorleistung P1	0.36 kW
Drehzahl	2900 min <sup>-1</sup>
Motorschutz	Temperaturwächter in Wicklung eingebaut
Stecker	Schutzkontaktstecker
Schutzart	IP68
Isolationsklasse Motor	B
Auslösetemp. Motorschutz	120 °C
Fördermediumtemperatur	Max. 40 °C, 60 °C für 5 Minuten
Kennlinie	Seite 17, Abbildung 1
Abmessungen	Seite 17, Abbildung 2

Anschlüsse	
Seitlicher Druckabgang	Nach rechts oder links, für Druckleitung Außendurchmesser = 40 mm
Zulauf von oben	D = 40 mm
Seitliche Zuläufe	1 x D = 40 mm (rechts oder links oben) 3 x D = 50 mm (rechts, links, Mitte und unten)
Waschmaschinenanschluss	Tülle zur Befestigung am freien Zulauf D = 40 mm
Entlüftungsleitung	Anschluss einer separaten Entlüftungsleitung D = 50 mm an einen der beiden mittleren seitlichen Abgänge ist möglich
Alarm Anschluß	1 x OD = 50 mm (rechts oder links)

<b>Niveausteuerung</b>	
Einschaltniveau	85 mm
Ausschaltniveau	55 mm

<b>Werkstoffe</b>	
Sammelbehälter	Polypropylen
Pumpengehäuse	Polypropylen
Laufrad	Polyamid
Dichtungen	NBR/EPDM
Motorwelle	Edelstahl 1.4057 (AISI 431)

## 5. Einsatz

- / CONEL Schmutzwasserhebeanlage FLOWBOX-N nach DIN EN 12050-2, Aufstellung Überflur zur Entwässerung eines Handwaschbeckens oder Küchenspüle, einer Wasch- oder Spülmaschine, einer Duschtasse oder Badewanne.  
In Fällen, wo der Zufluss zur Hebeanlage während des normalen Betriebs nicht unterbrochen werden darf, muss die Hebeanlage mit einer zweiten Fördereinrichtung (Doppelanlage) mit gleicher Leistungsfähigkeit ausgerüstet werden, die sich wenn nötig selbst einschaltet.
- / Die FLOWBOX-N ist ausschließlich zur Förderung von Klarwasser, chemisch neutralem Grauwasser sowie fäkalienfreien häuslichem Abwasser ohne aggressive, fettende, verspinnde Beimengungen mit Feststoffen bis 12 mm Durchmesser bzw. einem Feststoffanteil bis max. 0,5% geeignet.
- / Nicht geeignet zur:  
Förderung von korrosiven, brennbaren, gasenden, explosionsgefährlichen Medien.  
Schmutzwasser aus Urinalen oder Aborten sowie fäkalienhaltigem Abwasser. Reinigungs-, Desinfektions-, Spül- und Waschmittel in überdosierten Mengen bzw. solche, die zu unverhältnismäßig großer Schaumbildung führen können.  
Öle, Fette (z.B. abscheidbare und emulgierte Öl- und fetthaltige Stoffe pflanzlichen oder tierischen Ursprungs).  
Sandhaltige oder andere schleißende Medien verkürzen die Lebensdauer.  
Nicht bestimmt für Kondensate aus Lüftungsanlagen, Wärmepumpen und Brennwertgeräten sowie Sole aus Enthärtungsanlagen.
- / Dieses Produkt ist für Fördermedien mit einer Mediumtemperatur von 40 °C, Kurzzeitbetrieb bis max. 60 °C geeignet. Wenn der Hebeanlage Schmutzwasser aus Waschmaschinen zugeführt wird, darf aus Energiespargründen die Laugenabkühlung nicht abgeschaltet werden. Ist die Laugenabkühlung nicht eingeschaltet kann dies zu Schäden an der Tauchpumpe führen, für die wir weder eine Garantie noch eine Gewährleistung übernehmen können. Bitte informieren Sie sich ggf beim Hersteller über den Auslieferungszustand des für den Anschluss vorgesehenen Gerätes. Unsere Anlagen sind nach EN 12050 LGA geprüft und entsprechen den gängigen Normen. Beachten Sie auch, dass die max. Einleittemperatur in die öffentliche Kanalisation 35 °C beträgt und Sie für eine entsprechende Abkühlung des Mediums sorgen müssen.
- / Der Geräuschemissionswert ist kleiner als 70 dB (A).

- / Wie bei jedem Elektrogerät kann aufgrund der konkreten Verwendung durch Ausfall der Pumpe Schaden entstehen (z.B. bei Fehlbedienung, Stromausfall oder technischem Defekt). Wenn es dadurch zu Folgeschäden kommen kann ist eine entsprechende Absicherung (z.B. Notstromversorgung, Doppelpumpstation, netzunabhängiger Alarm) vorzusehen. Um einen unkontrollierten Wasseraustritt zu verhindern muss der Füllstandalarmsensor der in dem Behälter integriert ist mit dem optional erhältlichen Zubehörteil Alarmanlage FLOW mit Kabel (KBN: FLOWBOXSAFEKIT) verbunden werden.

## 6. Transport

### **ACHTUNG!**

Hebeanlage in Einbauanlage transportieren, nicht anstoßen oder fallen lassen, nicht am elektrischen Anschlusskabel ziehen.

## 7. Elektroanschluss



- / Betriebsspannung beachten (siehe „Technische Daten“).
- / Netzstecker niemals ins Wasser legen.
- / Hebeanlage nur an vorschriftsmäßig installierte Steckdosen (nach VDE- bzw. EVU-Vorschriften) anschließen, die mit mindestens 10 A (träge) abgesichert sind.
- / Bei Tauchpumpen der Schutzklasse I sind alle berührbaren, leitenden Teile mit dem Schutzleiter verbunden. Vor Inbetriebnahme ist der ordnungsgemäße Anschluss des Schutzleiters durch eine Elektrofachkraft zu prüfen.
- / Unzulässige Temperaturen führen zum Abschalten der Pumpe durch den Temperaturwächter. Nach Auslösen des Temperaturwächters vor dem Beseitigen der Störungsursache Pumpe vom elektrischen Netz trennen, da sie sonst nach dem Abkühlen selbstständig wieder einschaltet.

## 8. Aufstellung/Einbau

### **ACHTUNG!**

Die relevanten Normen sind zu beachten!

Bei Einsatz unterhalb der Rückstau-Ebene:

- / Druckleitung mit einer Schleife über die Rückstauenebene führen.
- / Liegt die Sole der Rückstauschleife mehr als 5 m oberhalb der Hebeanlage, ist ein zusätzliches Rückschlagventil einzubauen.
- / Absperrschieber vorsehen.
- / Jeder Entwässerungsgegenstand muss mit einem Geruchsverschluss versehen sein.

Beachten Sie auch die Einbaumaße (Seite 18, Abbildung 3).

## 8.1 Bei Bodenaufstellung

### ACHTUNG!

- / Aufstellung muss frostsicher und auf ebenem Boden erfolgen.
- / Beiliegende GummifüÙe in die Markierung auf die Unterseite des Behälters kleben.
- / Behälterdeckel abnehmen (Schnappverbindungen an der Vorderseite lösen, ohne diese zu überdehnen).
- / Druckleitungsanschluss nach rechts, Umbau nach links ist wie folgt möglich:
  1. Oberen linken Blindstopfen und Dichtungsring entfernen.
  2. Druckleitung nach innen abziehen.
  3. Pumpe komplett mit Tauchschalter nach oben herausnehmen, um 180° drehen und wieder im Behälter in der dafür vorgesehenen Fixierung arretieren.
  4. Druckschluss in die linke Behälteröffnung drücken.
  5. Mit dem Dichtungsring und dem Blindstopfen die rechte Behälteröffnung verschließen.

Nach erfolgter Montage den Deckel auf den Behälter aufsetzen. Der O-Ring muss dabei gleichmäßig in der vorgesehenen Nut im Behälterdeckel eingelegt sein. Den Deckel nach unten drücken, bis alle vier Schnappverbindungen einrasten.

### Montage der Auftriebssicherung

Hält die Hebeanlage auch bei Überschwemmungen sicher an ihrem Platz.

1. Hebeanlage an den gewünschten Einbauort stellen.
2. Behälter mit Hilfe der Beschläge am Boden fixieren (Seite 19, Abbildung 4).

### Anschluss der Druckleitung

1. Druckleitung aus PVC mit Außendurchmesser 40 mm verwenden.
2. Rohr von außen ca. 20 mm in die Gummimuffe schieben (bei Bedarf Gleitmittel verwenden) und von innen mit der vorhandenen Schlauchschelle fixieren.

### Wasch-/Spülmaschinenanschluss

1. Blinddeckel aus dem gewünschten, mittleren Zulauf (li. oder re.) entfernen.
2. Schlauchadapter einsetzen.
3. Waschmaschinenschlauch aufstecken u. mit geeign. Schlauchschelle fixieren.

### Sonstige seitliche Zuläufe

1. Jeweils den Blinddeckel des gewünschten Anschlusses entfernen.
2. Zuleitung von außen ca. 30 mm in die Gummidichtung schieben (bei Bedarf Gleitmittel verwenden).

### Oberer Zulauf: Waschbeckenanschluss

1. Blindstopfen im Behälterdeckel entfernen.
2. Siphon nach unten in die entsprechende Öffnung drücken.
3. Siphon lose an das Handwaschbecken anschließen.
4. Rohrlänge bestimmen und bei Bedarf korrigieren (ca. 20 mm der Zulaufleitung sollen bei geschlossenem Deckel in den Behälter ragen). Danach Leitung fest montieren.

### Separate Lüftungsleitung

1. Bei sensiblen Anwendungen, Anlage über Dach entlüften.
2. Dazu den mittleren, seitlichen Behälterdurchgang nutzen.
3. Blinddeckel entfernen.
4. Lüftungsleitung von außen ca. 30 mm in die Gummidichtung schieben. Bei Bedarf Gleitmittel verwenden.
5. Abdeckung des Be-/Entlüftungsventils im Behälterdeckel entfernen. Separat beiliegende

Abdeckkappe einsetzen.

### **Einbau einer CONEL Alarmanlage mit integriertem Waschmaschinenstopp**

Die FLOWBOX-N ist mit einem Füllstandalarmsensor ausgestattet, der einen akustischen Alarm auslösen kann sobald der Wasserstand aufgrund eines Pumpenausfalles ein kritisches Niveau erreicht (Die Alarmanlage KBN FLOWBOXSAFEKIT ist im Lieferumfang nicht enthalten und muss separat als Zubehör bestellt werden).

Es kann auf die gegenüberliegende Seite wie folgt umgebaut werden:

- / Entfernen Sie die Behälterabdeckung indem Sie die Schnappverbindungen lösen.
- / Lösen Sie die Schraube aus der Haltevorrichtung des Alarmsensors.
- / Drücken Sie den Alarmdeckel aus der Behälterwand.
- / Entfernen Sie den Verschlussdeckel an der vorgesehenen Stelle auf der gegenüberliegenden Seite.
- / Führen Sie den Alarmsensor durch die Behälterwand und befestigen Sie ihn an der benachbarten Haltevorrichtung.
- / Drücken Sie den Alarmdeckel sicher in die Dichtung des Behälters.
- / Drücken Sie nun den Verschlussdeckel sicher in die Dichtung des Behälters von der Sie den Alarmdeckel entfernt haben.

Nach erfolgtem Umbau bringen sie die Behälterabdeckung wieder an. Der O-Ring muss dabei gleichmäßig in der vorgesehenen Nut im Behälterdeckel eingelegt sein. Den Deckel nach unten drücken, bis alle vier Schnappverbindungen einrasten.

Optionales Zubehör, erhältlich bei Ihrem GC-Partnerhaus, siehe Seite 22 und 23.

## **8.2 Bei Wandaufhängung**

Mit den beiden Ösen an der Rückseite und den separat beiliegenden Haken/Dübeln kann der Behälter an der Wand aufgehängt werden. Dies ermöglicht eine einfache Bodenreinigung (Seite 19, Abbildung 5).

Beachten Sie auch die Hinweise im Absatz „Bei Bodenaufstellung“.

- / Haken/Dübel gemäß der Bohrschablone Maßzeichnung montieren (der Behälter sollte 85 mm über dem Boden aufgehängt werden).
- / Behälter aufhängen.

## **8.3 Bei Vorwandinstallation**

Die Hebeanlage kann bei Verwendung einer Lüftungsleitung oder des separat erhältlichen Vorwand-Installations-Sets auch hinter einer Vorwand eingebaut werden. Beachten Sie ansonsten die Hinweise im Absatz „Bei Bodenaufstellung“ sowie die Betriebsanleitung des Vorwand-Installations-Sets KBN: ABSVIS.

### **ACHTUNG!**

Um die Feuchtigkeitsbildung bei einer Vorwandinstallation zu unterbinden ist gemäß DIN eine separate Entlüftungsleitung aus der Vorwand heraus zuführen.

## 9. Inbetriebnahme

### **ACHTUNG!**

- / Die Hebeanlage ist jetzt betriebsbereit.
- / Stecker einstecken und Funktionstest durchführen: Wasser zulaufen lassen. Die Hebeanlage schaltet ein, sobald die elektrische Versorgung hergestellt ist und der Wasserstand in der Anlage über dem Einschaltniveau liegt.
- / Alle Anschlüsse/Rohrleitungen auf Dichtheit prüfen.
- / Darüber hinaus sind die Vorgaben der DIN EN 12056-4 zu beachten.
- / Stellen Sie sicher das die Pumpe auf "Auto" eingestellt ist.

## 10. Wartung

### **ACHTUNG!**

Vor jeder Arbeit: Hebeanlage vom elektrischen Netz trennen und gegen unbeabsichtigtes Einschalten sichern. Druckleitung auf Beschädigungen prüfen.



**Wenn die Netzanschlussleitung dieses Gerätes beschädigt wird, muss sie durch den Hersteller oder seinen Kundendienst oder eine ähnlich qualifizierte Person ersetzt werden, um Gefährdungen zu vermeiden.**

### **Aktivkohlefilter wechseln:**

- / Mindestens einmal jährlich.
- / Bei zunehmender Geruchsbelästigung.
- / Nach Funktionsstörungen mit Wasseraustritt durch den Filter.

Bei nachlassender Pumpenleistung eventuelle Ablagerungen und sonstige Feststoffe im Sammelbehälter entfernen. Bei Bedarf auch das Saugsieb der Pumpe reinigen. Dazu Sieb durch Drehen aus dem Bajonettverschluss lösen und abnehmen. Nach dem Reinigen Sieb mit O-Ring an der Pumpe ansetzen und durch Drehen verriegeln (Seite 21, Abbildung 7).

Darüber hinaus sind die Vorgaben der DIN EN 12056-4 zu beachten.

Bei Problemen setzen Sie sich bitte mit Ihrem **CONEL**-Fachgroßhändler in Verbindung.

## **11. Zubehör**

### **11.1 Alarmanlage FLOWBOXSAFETYKIT**

Akustische Alarrmeldung, passend für eine 230 V Schutzkontaktsteckdose mit integrierter 230 V Steckdose (max. 16 A) zum Anschluss einer Waschmaschine. Potentialfreie Kontakte einmal als Schließer und einmal als Öffner, nutzbar als Störmeldekontakt (max. 250V, 12 A), z. B. für Gebäudeleittechnik oder zur Abschaltung eines weiteren Gerätes im Zulauf. Mit Ladegerät für optionalen 9 V Akku und 5 m Anschlussleitung zur Verbindung mit der FLOWBOX-N.

**KBN: FLOWBOXSAFEKIT**

### **11.2 CONEL Akku für Alarmanlage**

Akku zur Umrüstung von **CONEL** Alarmanlage und Waschmaschinenstopp auf netzunabhängigen Betrieb.

**KBN: ABSBATT9**

### **11.3 ABS Vorwand-Installations-Set**

Wird benötigt bei Einbau der Hebeanlage hinter einer Vorwand, wenn eine Entlüftung über Dach über eine eigene Entlüftungsleitung nicht möglich/wirtschaftlich ist. Dieses Set enthält alle benötigten Teile, um die Be- und Entlüftung mit Aktivkohlefilter in die Vorwand zu montieren.

**KBN: ABSVIS**



## 12. Anhang

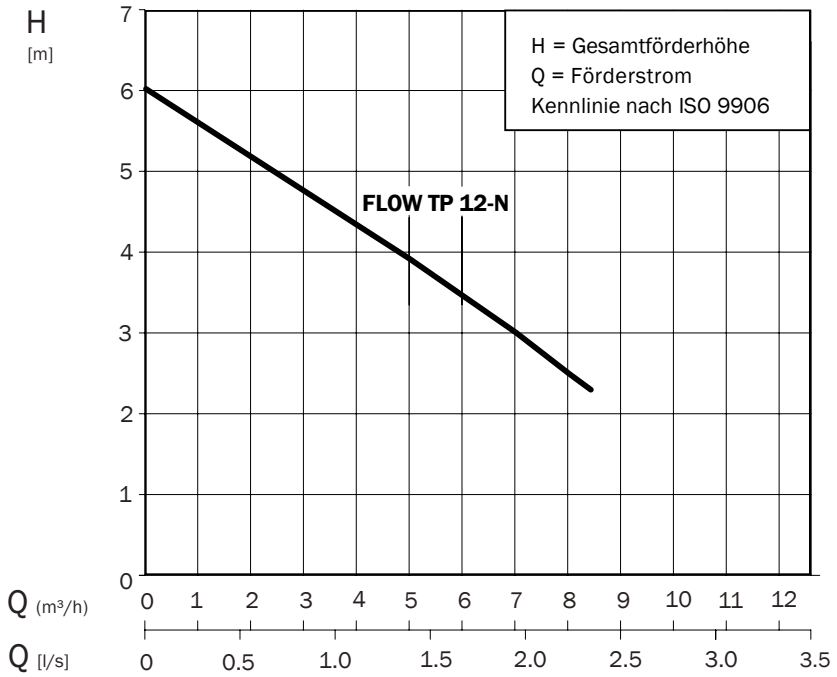


Abbildung 1

## 13. Abmessungen

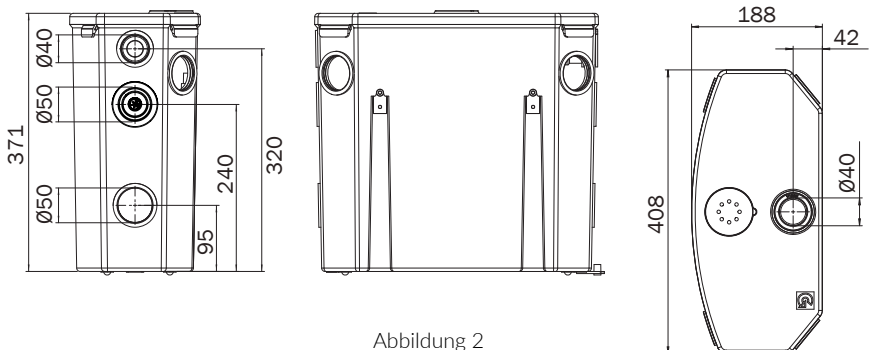
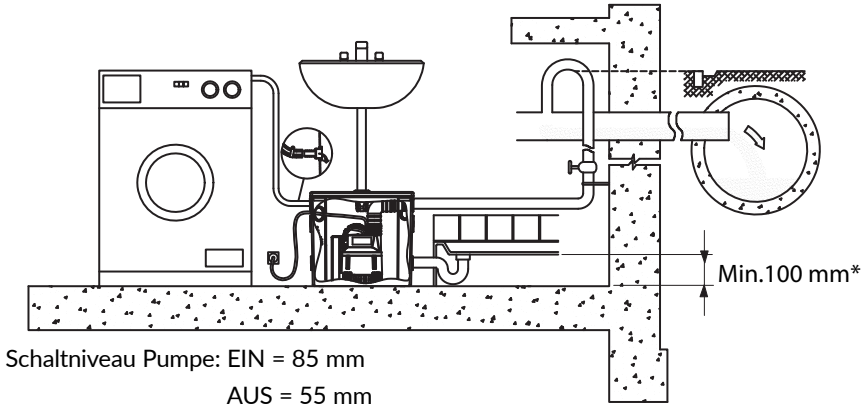


Abbildung 2

## 14. Einbaubeispiele

### Bodenaufstellung



**Hinweis:** Bezugsniveau ist Behälterboden

### Wandaufhängung

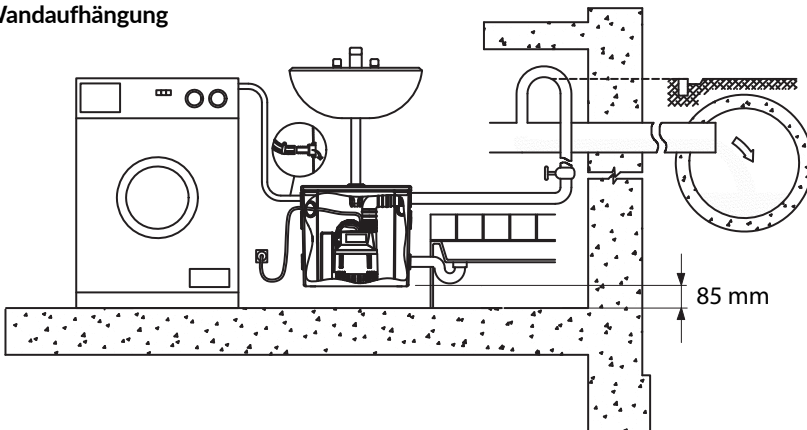


Abbildung 3

### ACHTUNG !

\*Abstand zwischen der FLOWBOX-N und der Duschwanne addiert sich noch die für Abflussleitungen vorgeschriebene Gefällehöhe. Die Duschwanne muss dann höher gesetzt werden.

## 15. Auftriebsicherung

### Bodenbefestigung

Hält die Hebeanlage auch bei Überschwemmungen sicher an ihrem Platz.

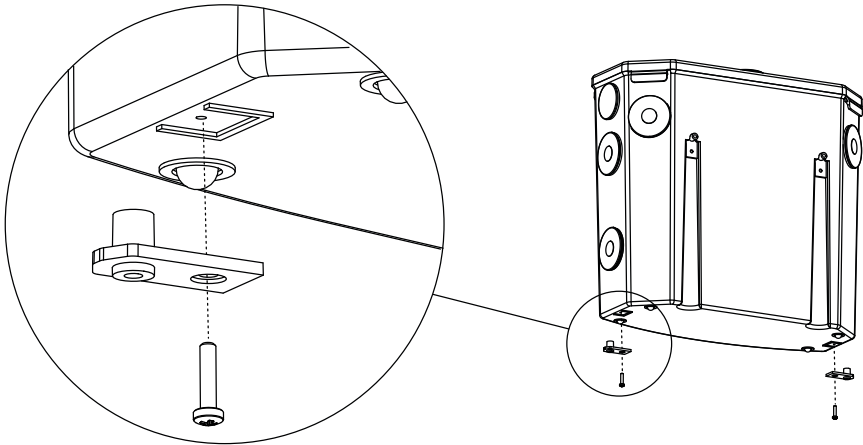


Abbildung 4

### Wandbefestigung

Der Behälter kann an der Wand aufgehängt werden, wenn die Überfuraufstellung nicht möglich oder gewünscht wird.

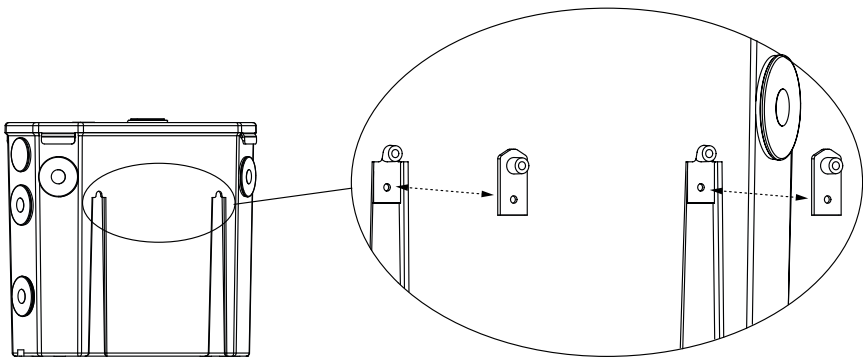


Abbildung 5

# 16. Explosionszeichnung

## 16.1 Hebeanlage

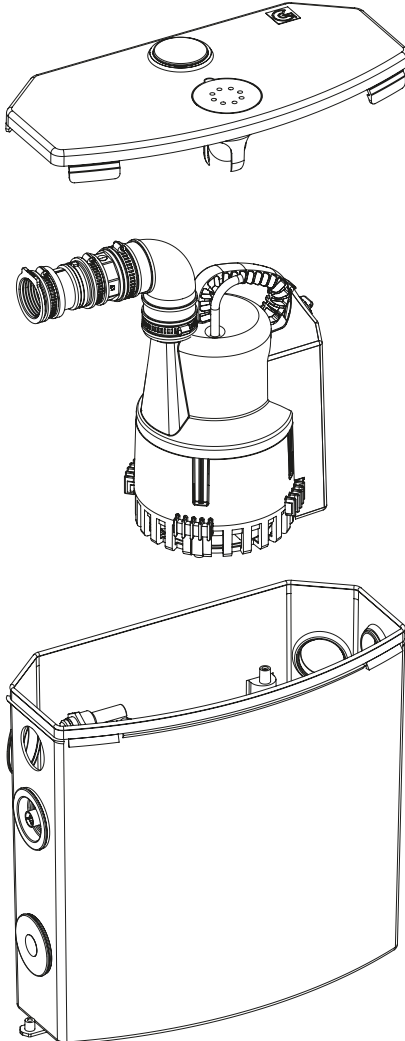


Abbildung 6

## 16.2 Pumpe

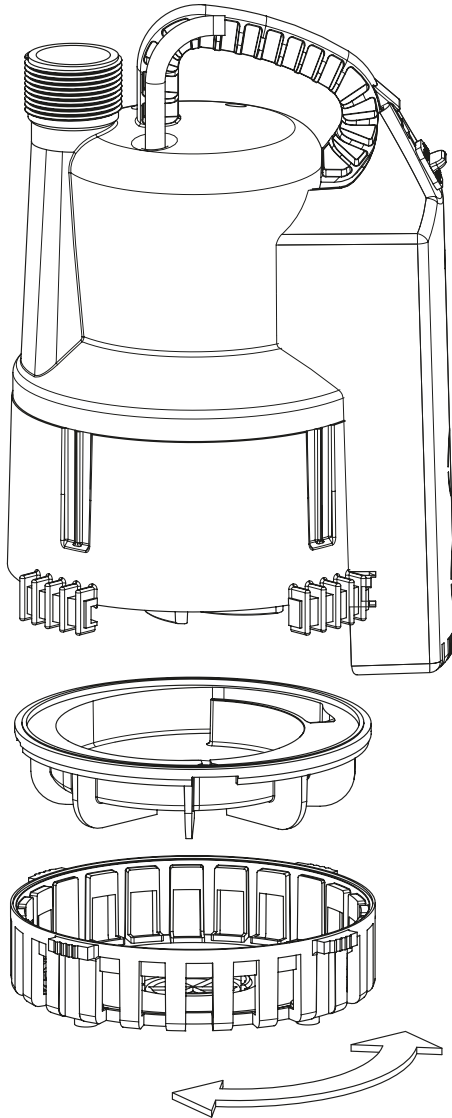
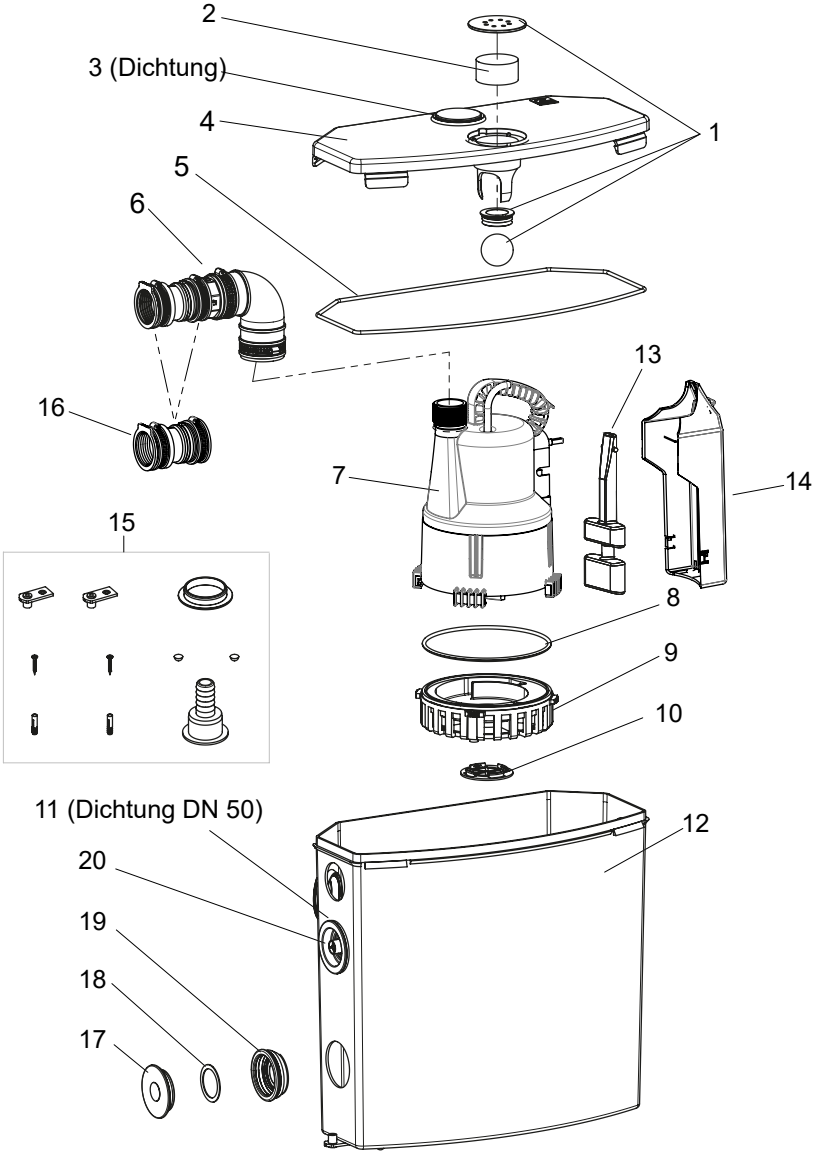


Abbildung 7

# 17. Ersatzteile



Pos.	Artikelnr.	Beschreibung	Werksnr.
1	YAE61705766	FLOW Set Entlüftung inkl. TT-Ball	61705766
2	YAE62665322	FLOW Ersatz-Geruchsfilter	62665322
3	YAE11150002	FLOW Dichtung für oberen Zulauf	11150002
4	YAE42485021	FLOW Deckel	42485021
5	YAE11120556	FLOW Dichtung für Deckel	11120556
6	YAE62665337	FLOW Druckanschlussbogenset	62665337
7	FLOWEPN	FLOW Ersatzpumpe	310100977002
8	YAE11120501	FLOW O-Ring zu Sieb	11120501
9	YAE310100980001	FLOW Sieb	310100980001
10	YAE41595014	FLOW Verschlusskappe	41595014
11	YAE43075089	FLOW Dichtung für seitlichen Zulauf	43075089
12	YAE42885033	FLOW Behälter leer	42885033
13	YAE41190019	FLOW Tauchschwimmerkörper	41190019
14	YAE310101092001	FLOW Schwimmergehäuse	310101092001
15	YAE60005105	FLOW Zubehörset	60005105
16	YAE61405020	FLOW Kit Rückschlagklappe	61405020
17	YAE42855000	FLOW Verschlusskappe	42855000
18	YAE11470154	FLOW Unterlegscheibe 45 x 35 x 1 Material 1.4401	11470154
19	YAE43075182	FLOW Dichtung FCB DN 50 mit Rückschlagklappe	43075182
20	YAE310100978001	Flow Füllstandalarm	310100978001

## Impressum

Montage- und Betriebsanleitung **FLOWBOX-N**

© **CONEL** GmbH, Margot-Kalinke-Str. 9, 80939 München, Tel. +49 89 31 86 87 80

**FLOWBOXN/1.4/07-19**

Sämtliche Bild-, Maß- und Ausführungsangaben entsprechen dem Tag der Drucklegung.

Änderungen, die dem technischen Fortschritt und der Weiterentwicklung dienen, behalten wir uns vor.

Modell- und Produktansprüche können nicht geltend gemacht werden.

Gültig für: EU-Länder und Schweiz, nicht für UK.

## Contents

EU-CERTIFICATE OF CONFORMITY	25
EU - DECLARATION OF PERFORMANCE	26 - 27
1. Safety	28
2. Identification of hints in the operating instructions	28
2.1 Dangers which could arise due to non-observance of the safety instructions	29
2.2 Carrying out work in a safety conscious manner	29
2.3 Safety Regulations for the owner/operator	29
2.4 Safety Regulations for maintenance, inspection and installation work	30
2.5 Unilateral modification and spare parts manufacturing	30
2.6 Unproved usage	30
3. Scope of delivery	30
4. Technical data	31
5. Application	32
6. Transport	33
7. Electrical connection	33
8. Set up/installation	33
8.1 For ground set up	34
8.2 For wall suspension	35
8.3 For front wall installation	35
9. Commissioning	36
10. Maintenance	36
11. Accessories	37
11.1 Plug-in alarm kit FLOWBOXSAFETYKIT	37
11.2 CONEL rechargeable battery for alarm system	37
11.3 ABS front wall installation set	37
12. Performance curve	38
13. Dimensions	38
14. Installation examples	39
15. Securing brackets	40
16. Exploded drawings	41
16.1 Lifting station	41
16.2 Pump	42
17. Spare parts	43 - 44
Imprint	44



# EU-CERTIFICATE OF CONFORMITY



**CONEL GmbH**  
Margot-Kalinke-Straße 9  
80939 München

We hereby declare that the products described below, due to their design and construction as well as in the version we have placed on the market, comply with the relevant basic safety and health requirements of the EU Directive.

Product name:

## **FLOWBOX-N**

Directives applied to this product:  
Low voltage directive **2014/35/EU**  
Electromagnetic Compatibility Directive **2014/30/EU**  
Construction Products Regulation (**EU**) Nr. **305/2011**

Harmonized standard:  
**DIN EN 12050-2:2015** "Lifting equipment for faecal-free wastewater"  
**EN 60335 part 2-41:2012**  
"Safety of electrical appliances for household and similar purposes"

Name and address of the person entitled to compile the  
technical documentation to the authorities upon request:  
Detlef Greunke, Moritzstraße 34, 31137 Hildesheim

Munich, 08.06.2018

Date and legally binding signature of the management

# EU - DECLARATION OF PERFORMANCE



**No.: 0340913-C**

according to Annex III of the Construction Products Regulation No. 305/2011 dated 01.07.2013

<b>Manufacturer:</b>	CONEL GmbH Margot-Kalinke-Str. 9 80939 München
<b>Product type:</b>	FLOWBOX-N Lifting equipment for faecal-free wastewater applications according to EN 12050-2:2015
<b>Identification of the construction product:</b>	Part number 310100975001
<b>Intended use or uses:</b>	Drainage of locations below flood level in buildings and sites to prevent any backflow of wastewater.
<b>Assessment:</b>	as set out in CPR, Annex V: 1.1.4. System 3 und 1.1.5 System 4 (ref. 3.1. Reaction to fire)
<b>Declared performance:</b>	EN 12050-2:2015. Notified type test laboratory No. 0197 performed the determination of the product-type on the basis of type testing. Certificate number: 57214026

Essential characteristics	Performance	Harmonized technical specification
<b>Reaction to fire</b>	A1	EN 12050-2:2015
<b>Watertightness and odourtightness:</b> Watertightness. Odourtightness.	Pass Pass	
<b>Effectiveness (lifting effectiveness):</b> Pumping of solids. Pipe connections. Minimum dimensions of ventilating pipe system. Minimum flow velocity. Minimum free passage of the plant. Minimum useful volume.	Pass A Dia. 40 mm Pass 0,7 m/s at 40 kPa Pass Pass	
<b>Mechanical resistance:</b> Load bearing capacity and structural stability of collection tank for use outside buildings. Structural stability of collection tank for use inside buildings.	Pass Pass	
<b>Noise level</b>	70 dB	
<b>Durability:</b> of watertightness and odourtightness of lifting effectiveness of mechanical resistance	Pass Pass Pass	
<b>Dangerous substances</b>	NPD*	

\* No Performance Determined

The performance of the product identified according to product-type and identification of the construction product is in conformity with the declared performance.

This declaration of performance is issued under the sole responsibility of the manufacturer identified

## 1. Safety

Extracted from VDMA-Standard-sheet 24292

VDMA = Verband Deutscher Maschinen- und Anlagenbau e.V.

These operating instructions contain basic information on installation, operating and maintenance and should be followed carefully. For this reason it is essential that these instructions are carefully read before installation and commissioning.

The operating instructions must always be available at the location of the unit.

In addition to the following safety regulations, it is also essential that the special safety instructions given under other headings be observed.

This unit can be used by children aged 8 years and above, and persons with reduced physical, sensory, or mental capabilities, or lack of experience and knowledge, when they have been given supervision or instruction concerning the safe use of the device and understand the hazards involved. Children must not play with the appliance. Cleaning and user maintenance should not be performed by children without supervision.

## 2. Identification of hints in the operating instructions



The safety instructions given in this operating manual, the non-observance of which could cause danger to life, are specifically highlighted with the general danger symbol. See DIN 4844-W9.



**The presence of a dangerous voltage is identified with the safety symbol.  
See DIN 4844-W8.**

### **ATTENTION!**

Applies to safety instructions, the non-observance of which could damage the unit or affect it's functioning.

Symbols directly on the unit itself, e. g.

/ Nameplate

must be carefully observed and must be maintained in a legible condition.

## **2.1**

### **Dangers which could arise due to non-observance of the safety instructions**

The non-observance of the safety instructions can lead to both danger to personnel and also to possible harm to the environment or the unit itself. Non-observance of the safety instructions can invalidate the rights of the user to any compensation or redress.

**In detail, non-observance can for example result in the following dangers:**

- / Failure of important functions of the unit/installation
- / Danger to personnel by electrical, mechanical or chemical influences
- / Danger to the environment by leakage of dangerous substances

## **2.2**

### **Carrying out work in a safety conscious manner**

The safety instructions listed in this operating manual, the existing National Regulations for Safety, as well as any internal operating or safety regulations which apply in the user's own premises must be observed.

## **2.3**

### **Safety Regulations for the owner/operator**

All dangers due to electricity must be avoided (for details consult the regulations of your local Electricity Supply Company).

## **2.4 Safety Regulations for maintenance, inspection and installation work**

The user of the unit should ensure that all maintenance, inspection or installation work is carried out by authorised and qualified skilled personnel. The user must also make certain that they have carefully studied the operating instructions.

In principle all work on the unit should only be carried out while it is stationary. Pumps or units, used for pumping or fluids which could be injurious to health must be decontaminated. After completion of the work all safety and protective devices must be refitted and a check should be made that they are fully functional.

Before starting up again, the points listed under the section “Commissioning” should be complied with.

## **2.5 Unilateral modification and spare parts manufacturing**

Modifications or changes to the unit/installation should only be carried out after consultations with the manufacturer. Original spare parts and accessories authorised by the manufacturer are essential for compliance with safety requirements.

The use of other parts can invalidate any claims for warranty or compensation.

## **2.6 Unproved usage**

The operating safety of the unit is only guaranteed provided that the unit is used in accordance with these operation instructions. The limit values given in the data sheet should under no circumstance be exceeded. These installation and operation instructions do not supersede or exclude the following of generally valid regulations and standards.

## **3. Scope of delivery**

Synthetic tank with rubber feet, tank mounting supports/securing brackets, lid with vent integrated odour filter and overflow protection, FLOW TP12-N submersible pump with float switch and check valve, discharge line and hose connections adapters for washing machine and dishwasher, drilling template for tank suspension, and high level alarm with connection lid. Completely pre-assembled and wired ready for installation.

## 4. Technical data

<b>Technical data</b>	
<b>KBN</b>	<b>FLOWBOXN</b>
Free passage	12 mm
Power cable	3G 1.0
Cable length	1.5 m
Weight	5.9 kg
Voltage/frequency	1 x 230 V / 50 Hz
Type of current	Single phase
Nominal current	1.6 A
Motor power P1	0.36 kW
Speed	2900 r/min
Motor protection	Temperature limiter built into the winding
Plug	Schuko plug
Protection class	IP68
Motor insulation class	B
Temperature-limiter	120 °C
Fluid temperature	Max. 40 °C, 60 °C for five minutes
Performance curve	See page 38, figure 1
Dimensions	See page 38, figure 2

<b>Connections</b>	
Side discharge line	To the right or left, for discharge line OD = 40 mm
Vertical inlet in tank lid	OD = 40 mm
Side inlets	1 x OD = 40 mm (right or left on top) 3 x OD = 50 mm (right and left centre and bottom)
Washing machine connection	Nozzle for mounting on free intake OD = 40 mm
Vent line	Connection of separate vent line OD = 50 mm possible on one of the two centre, side outlets
Alarm connection	1 x OD = 50 mm (left or right)

<b>Level control</b>	
Switch-on level	85 mm
Switch-off level	55 mm

<b>Materials</b>	
Tank casing	Polypropylene
Pump casing	Polypropylene
Impeller	Polyamide
Seals	NBR/EPDM
Motor shaft	Stainless steel 1.4057 (AISI 431)

## 5. Application

- / CONEL wastewater lifting system FLOWBOX-N per DIN EN 12050-2, above-floor installation for draining water from a wash-hand basin or kitchen sink, a washing machine or dishwasher, a shower tray or bath tub.  
In cases where the supply flow to the lifting system must not be interrupted during normal operation, the lifting system must be equipped with a second supply device (double system) of the same capacity, which switches itself on if necessary.
- / The FLOWBOX-N is suitable exclusively for the transportation of clear water, chemically neutral grey water as well as household wastewater free of faeces and without aggressive, greasy, twisting constituents with solids up to 12 mm diameter or with a solid content up to max. 0.5%.
- / Not suitable for:  
The transport of corrosive, combustible, gaseous or potentially explosive media, wastewater from urinals or toilets, as well as wastewater containing faecal matter.  
Cleaning, disinfecting, rinsing and washing agents in excess quantities or those which can lead to disproportionately large foaming.  
Oils, fats (for example, separable and emulsified oily and fatty substances of vegetable or animal origin).  
Sandy or other abrasive media as they shorten the service life.  
Condensate from ventilation systems, heat pumps and condensing boilers, and brine from water softening systems.
- / This product is suitable for pumping fluids with medium temperature of 40 °C or up to a maximum of 60 °C during short term operation. If the pump is supplied with dirty water from washing machines the alkaline cooling must not be switched off for energy saving reasons. If the alkaline cooling is not switched on, this may cause damage to the submersible pump, for which we cannot assume any guarantee or honour the warranty in that case. If necessary, please contact the manufacturer of the device for the state of supply intended for the connection. Our systems are checked in accordance with EN 12050 LGA and conform to the current standards. Also note that the maximum inlet temperature in the public sewer system is 35 °C and that you must ensure that the water is cooled accordingly.
- / The noise emission value is less than 70 dB (A).
- / As with any electrical appliance, if due to the specific use a failure of the pump can cause damage (for example in the case of faulty operation, due to a power failure or a technical defect). If this can result in consequential damage an alternative system (for example emergency power supply, double pumping station, network-independent alarm) must be available. In that case, to prevent uncontrolled water leakage, the high level alarm sensor integrated in the tank must be connected to the optional alarm system with cable (KBN: FLOWBOXSAFEKIT) available as an accessory.



## 6. Transport

### ATTENTION!

The lifting unit must not be thrown or dropped during transport or installation.  
The lifting unit must not be lifted by the power cable!

## 7. Electrical connection



- / Observe the correct operating voltage (see "Technical Data").
- / Never place the power plug in water.
- / Connect the lifting unit to a properly installed electrical socket (in compliance with the power supply company regulations) protected by at least a 10 A (slow-blowing) fuse.
- / For units of protection classification I, all exposed conductive parts are connected with a protective earth conductor. Before the unit is put into operation, an electrically skilled person must check that the protective earth cable is properly connected.
- / Temperatures higher than those permitted cause the pump to be shut off by the temperature limiter. After the temperature limiter is triggered, disconnect the pump from the electric system before correcting the cause of the fault, otherwise it will switch on automatically once cooled down.

## 8. Set up/installation

### ATTENTION!

The relevant standards must be observed.

For use below the backwash level:

- / Guide the discharge line with a loop above the backwash level.
- / If the base of the discharge line loop is more than 5 m above the lifting unit, an additional checkvalve must be installed.
- / Provide shut off valves.
- / Every drain must be fitted with an odour trap.

Also see installation examples (page 39, figure 3).

## 8.1 For ground set up

### ATTENTION!

- / The set up must be made frost-free and on level ground.
- / Adhere the supplied rubber feet into the marks on the underside of the tank.
- / Remove the tank cover (release the snap connections on the front, without stretching them too much).
- / Discharge line connection to the right, modification to the left is possible as follows:
  1. Remove the upper left stopper and seal ring.
  2. Pull off the discharge line inward.
  3. Remove the pump complete with switch from above, turn by 180° and attach it again in the tank in the intended retainer.
  4. Push the discharge connection into the upper left opening.
  5. Use the seal ring and stopper to close off the right upper opening.

After installation, place the cover on the tank. The o-ring must be placed evenly in the provided groove in the tank cover. Push the cover down until all four snap connections engage.

### Installation of securing brackets

Keeps the lifting unit safely in place, even in case of flooding.

1. Place the lifting unit in the desired installation location.
2. Secure unit to the ground with the aid of the brackets (page 40, figure 4).

### Connection of discharge pipe

1. Use a PVC discharge pipe with an outside diameter of 40 mm.
2. Push the pipe from the outside about 20 mm into the rubber sleeve (use a lubricant if necessary) and secure it from the inside with the existing hose clamp.

### Washing machine/dishwasher connection

1. Remove the stopper from the left or right centre opening.
2. Insert the hose adapter from the inside.
3. Push on the washing machine hose and secure with suitable hose clamp.

### Other side inlets

1. Remove the stopper of the desired connection.
2. Push the supply line from the outside approx. 30 mm into the rubber seal (use a lubricant if necessary).

### Vertical inlet: sink connection

1. Remove the stopper in the tank cover.
2. Push the siphon down into the corresponding opening.
3. Connect the siphon loosely to the sink.
4. Determine the pipe length (allow approx. 20 mm of the pipe to enter the unit), cut to size and carry out final assembly.

### Separate vent line

1. For sensitive applications vent the unit above the roof.
2. To do so, use the centre side tank opening.
3. Remove the stopper.
4. Push the vent line from the outside approx. 30 mm into the rubber seal (use a lubricant if necessary).

5. Open the cover of the breather/vent valve in the container cover. Insert the separately supplied cover cap.

#### **Installation of a CONEL alarm system with integrated washing machine stop**

The FLOWBOX-N is fitted with a high level sensor that activates an audible alarm if the waste water rises to an unsafe level due to pump failure (alarm KBN FLOWBOXSAFEKIT is not included and must be ordered separately as an accessory).

It can be refitted at the opposite side of the unit as follows:

- / Remove the tank cover by releasing the snap connectors.
- / Unscrew the alarm sensor from the retaining fixture.
- / Pull the alarm assembly from the tank wall.
- / Remove the blank alarm seal assembly from the corresponding location at the opposite side of the tank.
- / Feed the alarm sensor through the opening in the tank wall and attach to the adjacent retaining fixture.
- / Push the seal components of the alarm assembly securely into the tank wall.
- / Fit the blank alarm seal into the opening left vacated in the tank wall by the removal of the alarm assembly from its original position.

After relocating the high level sensor, place the cover on the tank. The o-ring must be placed evenly in the provided groove in the tank cover. Push the cover down until all four snap connections engage.

Optional accessories, available from your GC supplier (see pages 43 and 44).

## **8.2 For wall suspension**

The unit can be hung on a wall using the two slots at the rear and the separately supplied brackets.

This simplifies the floor cleaning process (see page 40, figure 5).

Also observe the section under "For ground set up".

- / Install the brackets according to the drilling template drawing (the tank should be hung 85 mm above the ground).
- / Hang the tank.

## **8.3 For front wall installation**

The lifting unit can also be installed behind a front wall when using a vent line or the separately available front wall installation set. Otherwise observe the section under "For ground set up" as well as the operating instructions for the front wall installation set KBN: ABSVIS.

#### **ATTENTION!**

In order to prevent the formation of moisture in a pre-wall installation, a separate ventilation line must be taken out of the front wall according to DIN.

## 9. Commissioning

### ATTENTION!

The lifting unit is now operational.

- / Plug in the unit and carry out a function test. Allow water to flow into the tank. The lifting unit turns on as soon as the electrical power supply is established and the water level in the tank is above the switch on level.
- / Check all connections/pipe lines for leaks.
- / In addition, observe the specifications in DIN EN 12056-4.
- / Check that the pump is set to "AUTO" operation.

## 10. Maintenance

### ATTENTION!

Before carrying out any maintenance work on the unit, all power lines should be disconnected from the mains and care should be taken that the unit cannot be inadvertently switched back on. Check the pressure line for damage.



**To avoid danger if the power cable is damaged, it must be replaced by the manufacturer or its service agent or a similarly qualified person.**

### Change the active charcoal filter:

- / At least once a year.
- / In case of unpleasant odours.
- / Where water has discharged through the filter.

In case of decreasing pump performance remove possible deposits and other substances from the tank.

If necessary, clean the inlet screen of the pump. To do so, loosen the screen by turning the bayonet lock and remove it. After cleaning, place the screen with o-ring on the pump and lock it in place by turning it (see page 42, figure 7).

In addition, observe the specifications in DIN EN 12056-4. In case of problems, please contact your **CONEL** supplier.

## **11. Accessories**

### **11.1 Plug-in alarm kit FLOWBOXSAFETYKIT**

Acoustic alarm with signalling unit for plugging in to a 230 V DIN socket, with integral 230 V earthed DIN socket into which the washing machine is plugged (I max. 16 A).

Potential-free contacts, once as NO contact, and once as NC contact, usable as fault signalling contact (I max.12 A/V max. 250V), e.g. for building control system or to switch off another device in the inlet. Optional rechargeable accumulators for mains-independent alarm signal, including 5 m cable for connection to the FLOWBOX-N.

**KBN: FLOWBOXSAFEKIT**

### **11.2 CONEL rechargeable battery for alarm system**

Rechargeable battery to change the **CONEL** alarm system for network-independent operation.

**KBN: ABSBATT9**

### **11.3 ABS front wall installation set**

Required for installation of lifting system behind a front wall, if ventilation via the roof through an independent vent line is not possible/economical. This set contains all required parts to install the breather and vent with active charcoal filter on the front wall.

**KBN: ABSVIS**

## 12. Performance curve

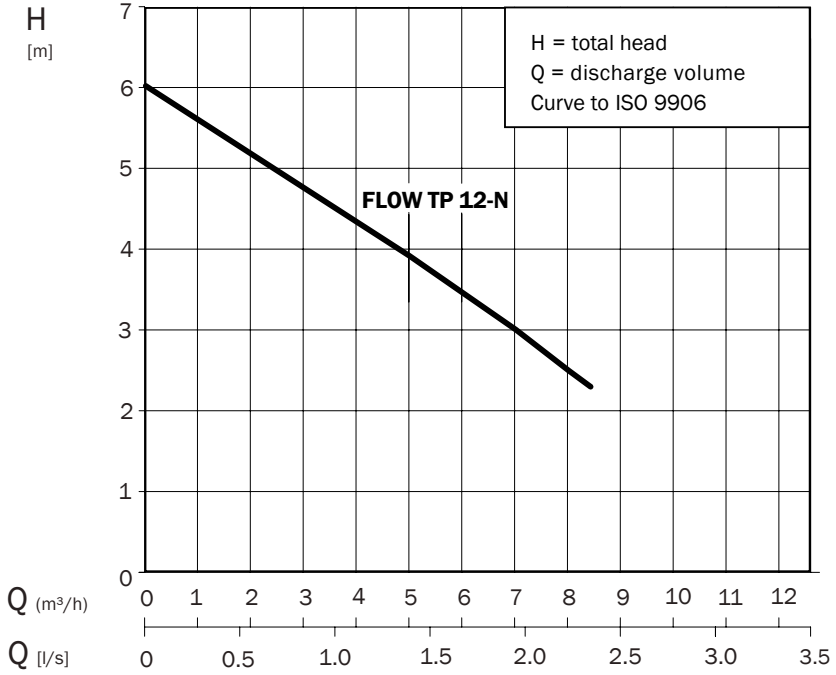


Figure 1

## 13. Dimensions

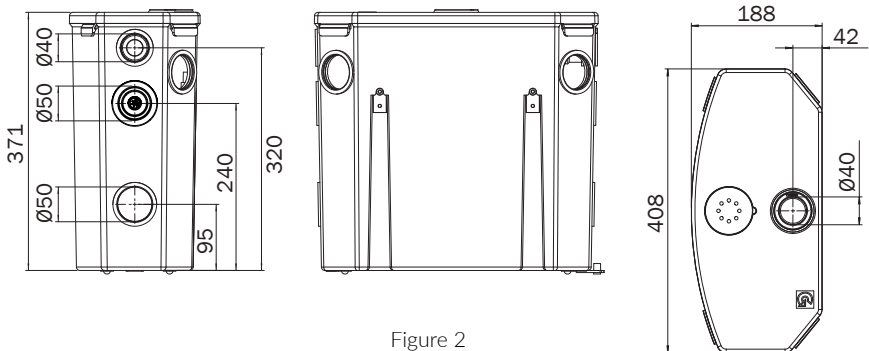
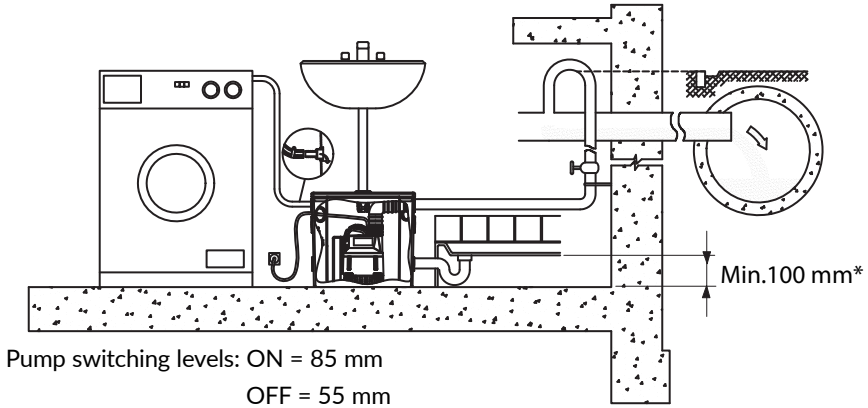


Figure 2

## 14. Installation examples

### Ground set up



**Note:** Reference level is bottom of the tank.

### Wall suspension

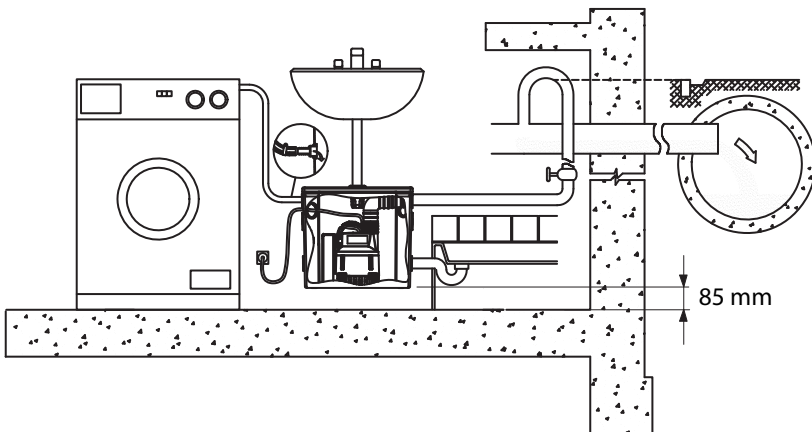


Figure 3

### ATTENTION !

\*In the case of a greater distance between the FLOWBOX-N and the shower basin it is necessary to make an addition to allow for the recommended fall for gravity flow. The shower basin must then be located at a higher level.

## 15. Securing brackets

### Floor mounting

Keeps the lifting unit safely in place, even in case of flooding.

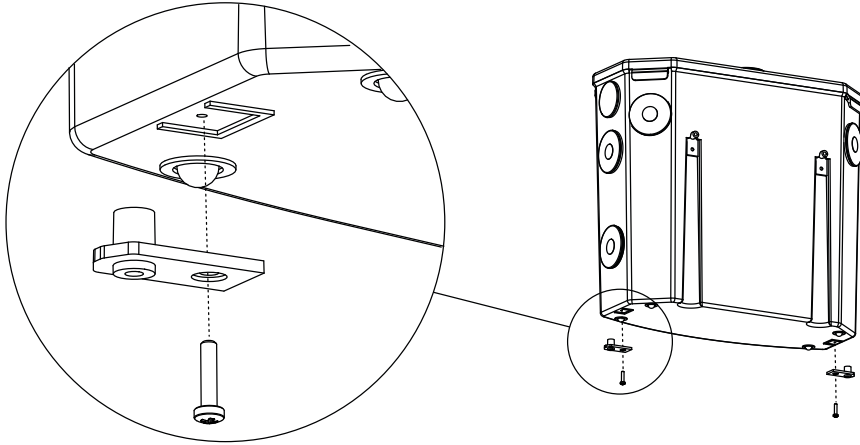


Figure 4

### Wall mounting

The tank can be suspended on a wall if floor mounting is not possible or desired.

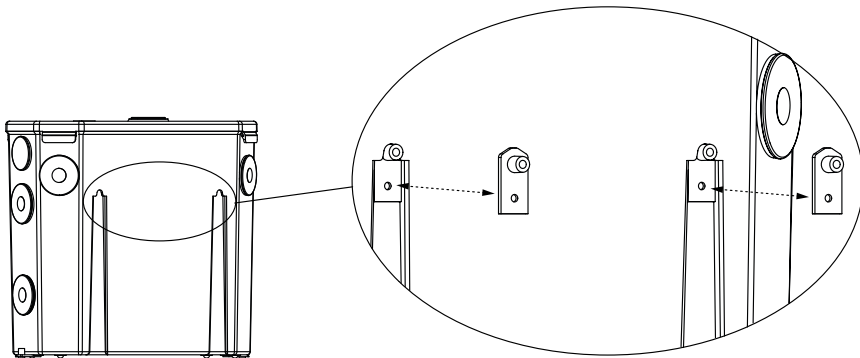


Figure 5



# 16. Exploded drawings

## 16.1 Lifting station

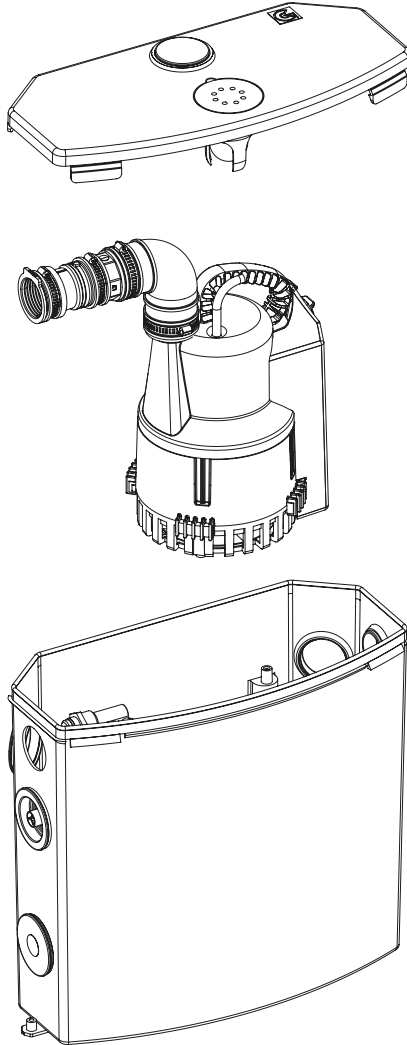


Figure 6

## 16.2 Pump

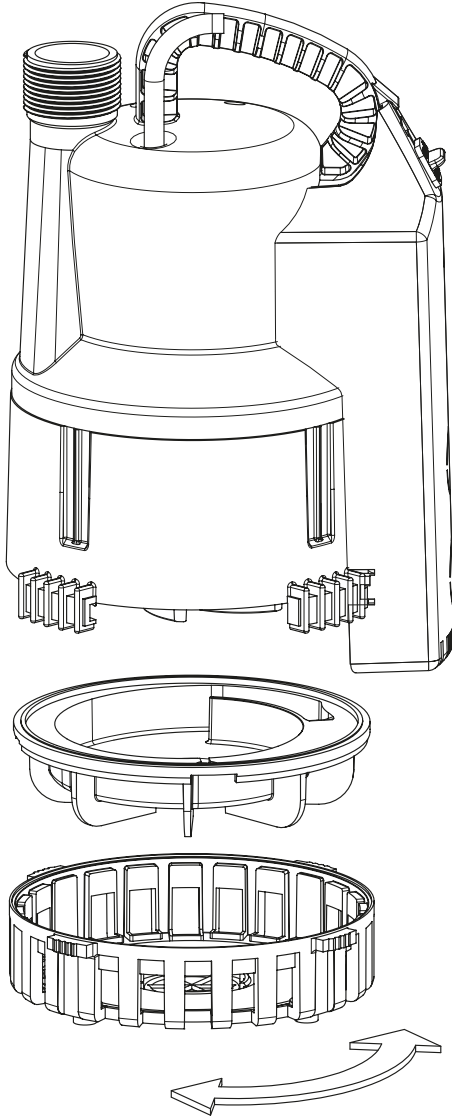
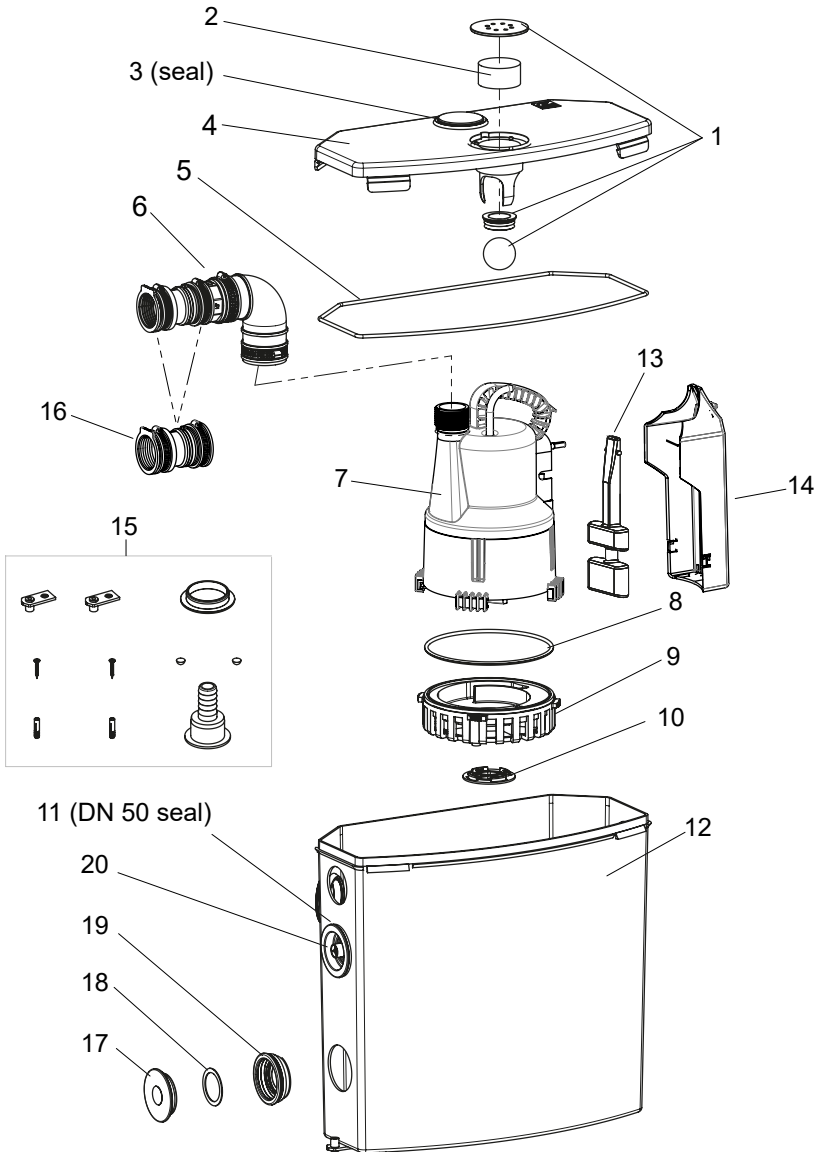


Figure 7

## 17. Spare parts



Pos.	Item no.	Description	Factory no.
1	YAE61705766	FLOW Venting kit including table tennis ball	61705766
2	YAE62665322	FLOW Odour filter	62665322
3	YAE11150002	FLOW Seal for upper inlet	11150002
4	YAE42485021	FLOW Lid	42485021
5	YAE11120556	FLOW Lid seal	11120556
6	YAE62665337	FLOW Discharge connection kit	62665337
7	FLOWEPN	FLOW Replacement pump	310100977002
8	YAE11120501	FLOW Screen o-ring	11120501
9	YAE310100980001	FLOW Screen	310100980001
10	YAE41595014	FLOW Closure cap	41595014
11	YAE43075089	FLOW Side inlet seal	43075089
12	YAE42885033	FLOW Empty tank	42885033
13	YAE41190019	FLOW Level control float	41190019
14	YAE310101092001	FLOW Float housing	310101092001
15	YAE60005105	FLOW Accessory kit	60005105
16	YAE61405020	FLOW Flap valve kit	61405020
17	YAE42855000	FLOW Stopper cap	42855000
18	YAE11470154	FLOW Washer 45 x 35 x 1. Material 1.4401	11470154
19	YAE43075182	FLOW Seal FCB DN 50 with flap valve	43075182
20	YAE310100978001	Flow High level alarm	310100978001

## Imprint

**FLOWBOX-N** Installation and Operating Instructions

© CONEL GmbH, Margot Kalinke-Str. 9, 80939 München, Phone: +49 89 31 86 87 80

**FLOWBOXN**/1.4/07-19

All illustrations, dimensions, technical data and product information are correct at time of printing.

We reserve the right to make changes in the interest of technical progress and development.

Claims arising from product redesign or modification will not be upheld.

Valid for: EU countries excluding UK, and for Switzerland.

# Table des matières

CERTIFICAT DE CONFORMITÉ UE	46
DÉCLARATION DE PERFORMANCE UE	47 - 48
1. Sécurité	49
2. Identification des indications dans les instructions de service	49
2.1 Dangers pouvant survenir en raison d'un non-respect des consignes de sécurité	50
2.2 Exécution des travaux en pleine conscience de la sécurité	50
2.3 Règles de sécurité du propriétaire/de l'opérateur	50
2.4 Règles de sécurité pour les travaux de maintenance, d'inspection et d'installation	51
2.5 Modification unilatérale et fabrication des pièces de rechange	51
2.6 Utilisation non conforme	51
3. Étendue des fournitures	51
4. Caractéristiques techniques	52
5. Application	53
6. Transport	54
7. Raccordement électrique	54
8. Mise en place/installation	54
8.1 Installation au sol	55
8.2 Pour suspension murale	56
8.3 Pour une installation sur paroi frontale	56
9. Mise en service	57
10. Mise en service	57
11. Accessoires	58
11.1 Kit d'alarme FLOWBOXSAFETYKIT à brancher	58
11.2 Batterie rechargeable CONEL pour système d'alarme	58
11.3 Kit d'installation paroi frontale ABS	58
12. Courbe de performance	59
13. Dimensions	59
14. Exemple d'installation	60
15. Supports de fixation	61
16. Schémas en vue éclatée	62
16.1 Station de relevage	62
16.2 Pompe	63
17. Pièces de rechange	64 - 65
Mentions légales	65

# CERTIFICAT DE CONFORMITÉ UE



**CONEL GmbH**  
Margot-Kalinke-Straße 9  
D-80939 Munich

Nous déclarons par la présente que les produits décrits ci-dessous, en raison de leur conception et de leur construction ainsi que dans la version mise sur le marché, sont conformes aux exigences pertinentes de base en matière de sécurité et de santé de la directive UE.

Nom du produit :

**FLOWBOX-N**

Directives appliquées à ce produit :

Directive basse tension **2014/35/UE**

Directive compatibilité électromagnétique **2014/30/UE**

Règlement relatif aux produits de construction **(UE) n°305/2011**

Norme harmonisée :

**DIN EN 12050-2:2015** « Station de relevage pour d'eaux domestiques usées sans matières fécales »

**EN 60335 partie 2-41:2012**

« Appareils électrodomestiques et analogues - Sécurité »

Nom et adresse de la personne autorisée à compiler la documentation technique pour les autorités sur demande :  
Detlef Greunke, Moritzstraße 34, D-31137 Hildesheim

Munich, 26.04.2018

Date et signature juridiquement contraignante de la direction

# DÉCLARATION DE PERFORMANCE UE



**N° 0340913-C**

conformément à l'annexe III du Règlement relatif aux produits de construction n°305/2011 daté du 01.07.2013

<b>Fabricant :</b>	CONEL GmbH Margot-Kalinke-Str. D-80939 Munich
<b>Type de produit :</b>	<b>FLOWBOX-N</b> Station de relevage pour d'eaux domestiques usées sans matières fécales selon EN 12050-2:2015
<b>Identification du produit de construction :</b>	Numéro de pièce 310100975001
<b>Utilisation(s) conforme(s) :</b>	Drainage d'emplacements sous le niveau de débordement dans des bâtiments et sites pour empêcher tout reflux des eaux usées.
<b>Évaluation :</b>	comme indiqué dans CPR, annexe V : 1.1.4. Système 3 et 1.1.5 Système 4 (réf. 3.1. Réaction au feu)
<b>Performance déclarée :</b>	EN 12050-2:2015. Le laboratoire d'essais de type notifié n°0197 a effectué la détermination du type de produit sur la base d'un essai de type. Numéro de certificat : 57214026

Caractéristiques principales	Performance	Spécification technique harmonisée
<b>Réaction au feu</b>	A1	EN 12050-2:2015
<b>Étanchéité à l'eau et aux odeurs :</b> Étanchéité à l'eau. Étanchéité aux odeurs.	Approuvée Approuvée	
<b>Efficacité (efficacité de relevage) :</b> Pompage de solides. Raccords de tuyaux.  Dimensions minimales du système de conduite d'aération. Vitesse de débit minimale. Passage libre minimal de l'installation. Capacité utile minimale.	Approuvée A dia. 40 mm Approuvée  0,7 m/s à 40 kPa Approuvée Approuvée	
<b>Résistance mécanique :</b> Capacité de charge et stabilité structurelle du réservoir de collecte pour une utilisation en dehors de bâtiments. Stabilité structurelle du réservoir de collecte pour une utilisation dans des bâtiments.	Approuvée  Approuvée	
<b>Niveau de bruit</b>	70 dB	
<b>Durabilité :</b> de l'étanchéité à l'eau et aux odeurs de l'efficacité de relevage de la résistance mécanique	Approuvée Approuvée Approuvée	
<b>Substances dangereuses</b>	NPD*	

\* aucune performance déterminée

La performance du produit identifié conformément au type de produit et à l'identification du produit de construction est conforme à la performance déclarée.

Cette déclaration de performance est délivrée sous l'unique responsabilité du fabricant identifié.



## 1. Sécurité

Extrait de la fiche de référence VDMA 24292

VDMA = Verband Deutscher Maschinen- und Anlagenbau e.V.

Ces instructions de service contiennent des informations de base concernant l'installation, l'exploitation et la maintenance, et doivent être scrupuleusement respectées. Pour cette raison, il est essentiel de lire attentivement ces instructions avant l'installation et la mise en service.

Les instructions de service doivent toujours être présentes sur l'emplacement de l'unité.

En plus des règles de sécurité suivantes, il est également essentiel de respecter les consignes spéciales de sécurité données dans d'autres sections.

Cette unité peut être utilisée par des enfants de 8 ans et plus, et par des personnes aux capacités physiques, sensorielles ou mentales réduites, ou manquant d'expérience et de connaissances, s'ils sont supervisés ou s'ils ont été instruits quant à l'utilisation sûre du dispositif et qu'ils comprennent les risques impliqués. Les enfants n'ont pas le droit de jouer avec le dispositif. Le nettoyage et la maintenance utilisateur ne doivent pas être effectués par des enfants sans supervision.

## 2. Identification des indications dans les instructions de service



Les consignes de sécurité données dans ces instructions de service, dont le non-respect peut entraîner un danger de mort, sont mises en évidence spécifiquement avec le symbole général de danger. Voir DIN 4844-W9.



**La présence d'une tension dangereuse est identifiée avec le symbole de sécurité.  
Voir DIN 4844-W8.**

### **ATTENTION !**

S'applique aux consignes de sécurité, dont le non-respect peut endommager l'unité ou affecter son fonctionnement.

Les symboles directement apposés sur l'unité elle-même, par ex.

/ Plaque signalétique

doivent être scrupuleusement pris en compte et maintenus dans un état lisible.

## **2.1**

### **Dangers pouvant survenir en raison d'un non-respect des consignes de sécurité**

Le non-respect des consignes de sécurité peut entraîner à la fois un risque pour le personnel et un préjudice potentiel pour l'environnement ou l'unité elle-même. Le non-respect des consignes de sécurité peut entraîner la perte des droits de l'utilisateur à une quelconque indemnité ou réparation.

**En détails, le non-respect peut par exemple engendrer les risques suivants :**

/ Défaillance de fonctions importantes de l'unité/l'installation

/ Risque pour le personnel dû à des influences électriques, mécaniques ou chimiques

/ Risque pour l'environnement dû à une fuite de substances dangereuses

## **2.2**

### **Exécution des travaux en pleine conscience de la sécurité**

Les consignes de sécurité listées dans ces instructions de service, les réglementations nationales de sécurité et toute règle interne d'exploitation ou de sécurité qui s'applique dans les locaux de l'utilisateur doivent être respectées.

## **2.3**

### **Règles de sécurité du propriétaire/de l'opérateur**

Tous les dangers dus à l'électricité doivent être évités (pour plus de détails, consulter les réglementations de la société locale d'approvisionnement en électricité).

## 2.4

### **Règles de sécurité pour les travaux de maintenance, d'inspection et d'installation**

L'utilisateur de l'unité doit s'assurer que tous les travaux de maintenance, d'inspection ou d'installation sont effectués par du personnel compétent autorisé et qualifié. L'utilisateur doit également s'assurer que le personnel a scrupuleusement étudié les instructions de service.

En principe, tous les travaux sur l'unité doivent être effectués uniquement lorsque cette dernière est hors service. Les pompes ou unités utilisées pour le pompage de fluides potentiellement dangereux pour la santé doivent être décontaminées. Après l'exécution des travaux, tous les dispositifs de protection et de sécurité doivent être réinstallés et un contrôle de leur fonctionnalité doit être effectué. Avant de remettre l'installation en service, se conformer aux points listés dans la section « Mise en service ».

## 2.5

### **Modification unilatérale et fabrication des pièces de rechange**

Effectuer toute modification ou tout changement sur l'unité/l'installation uniquement après consultation du fabricant. Les pièces de rechange et accessoires d'origine autorisés par le fabricant sont essentiels pour le respect des exigences de sécurité.

L'utilisation de pièces autres peut entraîner l'annulation de la garantie ou d'une quelconque demande de dommages et intérêts.

## 2.6

### **Utilisation non conforme**

La sécurité d'exploitation de l'unité est garantie uniquement dans la mesure où l'unité est exploitée conformément à ces instructions de service. Les valeurs limites indiquées dans la fiche technique ne doivent en aucun cas être dépassées. Ces instructions de service et d'installation ne remplacent et n'excluent pas le reste des réglementations et normes générales en vigueur.

## 3.

### **Étendue des fournitures**

Réservoir synthétique avec pieds en caoutchouc, supports de montage du réservoir/étriers de fixation, couvercle avec filtre anti-odeur intégré à la ventilation et protection contre le trop-plein, pompe submersible FLOW TP12-N avec interrupteur à flotteur et clapet anti-retour, conduite de refoulement et adaptateur de connexion de flexible pour le lave-linge et le lave-vaisselle, gabarit de perçage pour la suspension du réservoir et alarme de niveau haut avec couvercle de connexion. Totalement pré-montée et câblée, prête à l'installation.

## 4. Caractéristiques techniques

<b>Caractéristiques techniques</b>	
<b>KBN</b>	<b>FLOWBOXN</b>
Passage libre	12 mm
Câble d'alimentation	3G 1.0
Longueur du câble	1,5 m
Poids	5,9 kg
Tension/fréquence	1 x 230 V / 50 Hz
Type de courant	Monophasé
Courant nominal	1,6 A
Puissance moteur P1	0,36 kW
Régime	2900 tr/min
Protection du moteur	Limiteur de température monté dans l'enroulement
Fiche	Fiche Schuko
Classe de protection	IP68
Classe d'isolation du moteur	B
Limiteur de température	120 °C
Température du fluide	Max. 40 °C, 60 °C pendant cinq minutes
Courbe de performance	Voir page 59, figure 1
Dimensions	Voir page 59, figure 2

<b>Raccordements</b>	
Conduite de refoulement latérale	Vers la droite ou la gauche, pour la conduite de refoulement DE = 40 mm
Entrée verticale dans le couvercle du réservoir	DE = 40 mm
Entrées latérales	1 x DE = 40 mm (droite ou gauche sur le dessus) 3 x DE = 50 mm (droite et gauche centre et bas)
Connexion de lave-linge	Buse pour le montage sur une entrée libre DE = 40 mm
Conduit d'aération	Connexion de conduit d'aération séparée DE = 50 mm possible sur une des deux sorties centrales, latérales
Connexion d'alarme	1 x DE = 50 mm (gauche ou droite)

<b>Contrôle de niveau</b>	
Niveau de mise en service	85 mm
Niveau de mise hors service	55 mm
<b>Matériaux</b>	
Corps du réservoir	Polypropylène
Corps de pompe	Polypropylène
Hélice	Polyamide
Joints	NBR/EPDM
Arbre moteur	Acier inoxydable 1.4057 (AISI 431)

## 5. Application

- / Station de relevage d'effluents CONEL FLOWBOX-N conformément à NFS EN 12050-2 : installation au-dessus du sol pour vider un lavabo ou un évier, une machine à laver ou un lave-vaisselle, un bac de douche ou une baignoire.  
Dans les cas où l'afflux vers la station de relevage ne doit pas être interrompu au cours de l'utilisation normale, un second dispositif d'une puissance identique et capable de démarrer seul en cas de nécessité doit être mis en place (double installation).
- / La FLOWBOX-N est uniquement destinée au transport d'eaux claires, d'eaux grises chimiquement neutres ou d'eaux domestiques usées sans matières fécales ni additifs agressifs, gras ou textiles et contenant des éléments solides ne dépassant pas 12 mm de diamètre ou une proportion de 0,5 % de ces éléments solides.
- / Inadaptée au:  
Transport de produits corrosifs, inflammables, gazeux ou explosifs.  
Eaux usées provenant d'urinoirs, de toilettes ou d'eaux usées contenant des matières fécales.  
Quantités excessives de produits d'entretien, de désinfectants, de liquide vaisselle ou de lessive pouvant causer une formation importante de mousse.  
Huiles et graisses (les substances huileuses ou grasses émulsifiées et surnageantes d'origine animale ou végétale par exemple).  
Les produits sablonneux ou abrasifs diminuent la durée de vie.  
Condensats provenant de dispositifs de ventilation, de pompes thermiques, de chaudières à condensation et aux saumures provenant des adoucisseurs.
- / Ce produit est approprié pour pomper des fluides jusqu'à une température d'eau de 40 °C ou jusqu'à une température maximale de 60 °C pour une courte durée de fonctionnement. Si la pompe est alimentée avec de l'eau sale de lave-linges, le refroidissement alcalin ne doit pas être désactivé pour des raisons d'économie d'énergie. Si le refroidissement alcalin n'est pas activé, cela pourrait endommager la pompe submersible et nous ne pouvons pas assumer une quelconque responsabilité ni honorer la garantie dans un tel cas. Si nécessaire, veuillez contacter le fabricant de l'appareil pour l'état de l'alimentation prévu pour la connexion. Nos systèmes sont contrôlés conformément à EN 12050 LGA et conformes aux normes actuelles. Notez également que la température d'entrée maximale dans le système d'égouts public est de 35 °C et que vous avez l'obligation d'assurer que l'eau est refroidie en conséquence.
- / La valeur d'émission sonore est inférieure à 70 dB (A).

- / Comme avec tout appareil électrique, en raison de l'utilisation spécifique, une défaillance de la pompe peut engendrer des dommages (par exemple en cas de dysfonctionnement dû à une coupure de courant ou un défaut technique). Si cela peut entraîner des dommages consécutifs, un système alternatif (par exemple alimentation électrique de secours, double station de pompage, alarme indépendante du réseau) doit être disponible. Dans ce cas, pour empêcher une fuite d'eau incontrôlée, le capteur d'alarme de niveau haut intégré dans le réservoir doit être connecté au système d'alarme en option avec le câble (KBN : FLOWBOXSAFEKIT) disponible en accessoire.

## 6. Transport

### ATTENTION !

Ne pas lancer ni laisser tomber l'unité de relevage pendant le transport ou l'installation.  
Ne pas lever l'unité de relevage par le câble d'alimentation !

## 7. Raccordement électrique



- / Respecter la tension de service correcte (voir « Caractéristiques techniques »).
- / Ne jamais mettre la fiche électrique dans de l'eau.
- / Raccorder l'unité de relevage à une prise électrique correctement installée (conformément aux réglementations de la société d'approvisionnement en électricité) protégée par un fusible (à action retardée) de 10 A minimum.
- / Pour les unités de la classe de protection I, toutes les pièces conductrices exposées sont raccordées à un conducteur de terre de protection. Avant que l'unité soit mise en service, un électricien qualifié doit vérifier que le câble de terre de protection est correctement raccordé.
- / Les températures supérieures à celles autorisées entraînent la mise hors service de la pompe par le limiteur de température. Après déclenchement du limiteur de température, débrancher la pompe du système électrique avant de corriger la cause du défaut, autrement elle se mettra automatiquement sous tension après avoir refroidi.

## 8. Mise en place/installation

### ATTENTION !

Respecter les normes pertinentes.

Pour une utilisation sous le niveau de ressac :

- / Guider la conduite de refoulement avec une boucle au-dessus du niveau de ressac.
  - / Si la base de la conduite de refoulement se trouve à plus de 5 m au-dessus de l'unité de relevage, un clapet anti-retour supplémentaire doit être installé.
  - / Fournir des soupapes d'arrêt.
  - / Chaque canalisation doit être équipée d'un siphon anti-odeurs.
- Voir également les dimensions d'installation (pages 60, illustration 3).

## 8.1 Installation au sol

### ATTENTION !

- / Cette installation doit être effectuée à l'abri du gel et sur un sol plat.
- / Coller les pieds en caoutchouc fournis sur les repères sur le dessous du réservoir.
- / Retirer le recouvrement du réservoir (relâcher les connexions à emboîtement devant, sans les étirer exagérément).
- / Connexion de la conduite de refoulement vers la droite, modification vers la gauche est possible comme suit :
  1. Retirer l'obturateur supérieur gauche et le joint à lèvres.
  2. Retirer la conduite de refoulement vers l'intérieur.
  3. Retirer la pompe dans sa totalité avec le commutateur du dessus, la tourner la 180° et la fixer dans le réservoir dans la fixation prévue à cet effet.
  4. Pousser dans la connexion de décharge dans l'ouverture gauche supérieure.
  5. Utiliser le joint à lèvres et l'obturateur pour fermer l'ouverture supérieure droite.

Après installation, placer le couvercle sur le réservoir. Le joint torique doit être inséré uniformément dans la rainure se trouvant dans le couvercle du réservoir. Pousser le couvercle vers le bas jusqu'à ce que les quatre connexions à emboîtement s'encliquètent.

### Installation des supports de fixation

Maintienent l'unité de relevage en place en toute sécurité, même en cas de débordement.

1. Placer l'unité de relevage dans l'emplacement d'installation souhaité.
2. Fixer l'unité sur le sol à l'aide des supports (page 61, illustration 4).

### Raccordement du tuyau de refoulement

1. Utiliser un tuyau de refoulement en PVC avec un diamètre extérieur de 40 mm.
2. Pousser le tuyau de l'extérieur d'environ 20 mm dans le manchon en caoutchouc (utiliser un lubrifiant si nécessaire) et le fixer depuis l'intérieur avec la pince de tuyau existante.

### Connexion du lave-linge/lave-vaisselle

1. Retirer l'obturateur de l'ouverture centrale gauche ou droite.
2. Insérer l'adaptateur de tuyau par l'intérieur
3. Pousser sur le tuyau de lave-linge et le fixer avec un collier approprié.

### Autres entrées latérales

1. Retirer l'obturateur de la connexion désiré.
2. Pousser la ligne d'alimentation depuis l'extérieur d'env. 30 mm dans le joint en caoutchouc (utiliser du lubrifiant si nécessaire).

### Entrée verticale : connexion d'évier

1. Retirer l'obturateur dans le couvercle du réservoir..
2. Enfoncer le siphon dans l'ouverture du bas correspondante.
3. Connecter le siphon sans serrer à l'évier.
4. Déterminer la longueur du tuyau (laisser approx. 20 mm du tuyau devant entrer dans l'unité), couper à la taille et réaliser l'assemblage final.

### Conduit d'aération séparée

1. Pour les applications sensibles, aérer l'unité au-dessus du toit.
2. Pour ce faire, utiliser l'ouverture centrale latérale du réservoir.
3. Retirer l'obturateur.
4. Pousser la ligne d'aération depuis l'extérieur d'env. 30 mm dans le joint en caoutchouc (utiliser du lubrifiant si nécessaire).
5. Ouvrir le recouvrement de la vanne de ventilation/reniflard dans le couvercle du conteneur. Insérer le bouchon du couvercle fourni séparément.

### Installation d'un système d'alarme CONEL avec arrêt de lave-linge intégré

La FLOWBOX-N est équipée d'un capteur de niveau haut qui active une alarme acoustique si les eaux usées atteignent un niveau non sûr en raison d'une défaillance de la pompe (alarme KBN FLOWBOX-SAFEKIT n'est pas incluse et doit être commandée séparément comme accessoire).

Il peut être remonté du côté opposé de l'unité de la manière suivante :

- / Retirer le couvercle du réservoir en libérant les connecteurs à emboîtement.
- / Dévisser le capteur d'alarme de l'ensemble de retenue.
- / Tirer le module d'alarme du mur du réservoir.
- / Retirer le module de joint d'alarme nu de l'emplacement correspondant du côté opposé du réservoir.
- / Alimenter le capteur d'alarme à travers l'ouverture dans la paroi du réservoir et le fixer à l'ensemble de retenue adjacent.
- / Pousser les composants du joint du module d'alarme de manière sûre dans la paroi du réservoir.
- / Monter le joint d'alarme nu dans l'ouverture laissée vacante dans la paroi du réservoir en retirant le module d'alarme de sa position d'origine.

Après avoir remis le capteur de niveau haut en place, remettre le couvercle sur le réservoir. Le joint torique doit être inséré uniformément dans la rainure se trouvant dans le couvercle du réservoir. Pousser le couvercle vers le bas jusqu'à ce que les quatre connexions à emboîtement s'encliquètent.

Accessoires en option, disponible auprès de votre fournisseur GC (voir pages 64 et 65).

## 8.2 Pour suspension murale

L'unité peut être accrochée sur un mur en utilisant les deux fentes à l'arrière et les supports fournis séparément. Cela simplifie le processus de nettoyage du sol (voir page 61, illustration 5).

Observer également la section sous « Pour installation au sol »

- / Installer les supports conformément au schéma modèle de perçage (le réservoir devrait être accroché à 85 mm au-dessus du sol).
- / Accrocher le réservoir.

## 8.3 Pour une installation sur paroi frontale

L'unité de relevage peut également être installée derrière une paroi frontale en utilisant une ligne d'aération ou le kit d'installation murale frontale disponible séparément. Sinon, se reporter à la section sous « Pour installation au sol » ainsi que pour les instructions de service pour le kit d'installation murale frontale KBN : ABSVIS.

### **ATTENTION !**

Afin d'empêcher la formation d'humidité dans une installation devant la paroi, une ligne de ventilation séparée doit être sortie de la paroi frontale conformément à DIN.



## 9. Mise en service

### ATTENTION !

L'unité de relevage est désormais opérationnelle.

- / Raccorder l'unité et effectuer un test de fonctionnement. Laisser l'eau s'écouler dans le réservoir. L'unité de relevage se met en service dès que l'alimentation électrique est établie et que le niveau d'eau dans le réservoir est supérieur au niveau de mise en service.
- / Contrôler l'absence de fuites sur tous les raccordements/conduites.
- / Respecter également les spécifications mentionnées dans DIN EN 12056-4.
- / Contrôler que la pompe est réglée sur fonctionnement « AUTO ».

## 10. Mise en service

### ATTENTION !

Avant d'effectuer des travaux de maintenance sur l'unité, toutes les lignes électriques doivent être débranchées de l'alimentation secteur et il convient de veiller que l'unité ne peut pas être remise en service par inadvertance. Contrôler l'endommagement de la conduite de pression.



**Pour éviter tout risque si le câble d'alimentation est endommagé, il doit être remplacé par le fabricant ou son agent de service ou une personne de qualification similaire.**

### Remplacer le filtre à charbon actif :

- / Au moins une fois par an.
- / En cas d'odeurs désagréables.
- / Lorsque de l'eau s'est écoulée par le filtre.

En cas de diminution de la performance de la pompe, retirer les éventuels dépôts et autres substances du réservoir.

Si nécessaire, nettoyer le filtre d'entrée de la pompe. Pour ce faire, desserrer le filtre en tournant le verrou baïonnette et en le retirant. Après le nettoyage, placer le filtre avec le joint torique de la pompe et le verrouiller en place en tournant (voir la page 63, illustration 7).

De plus, respecter également les spécifications dans DIN EN 12056-4. En cas de problèmes, contacter le fournisseur **CONEL**.

## **11. Accessoires**

### **11.1 Kit d'alarme FLOWBOXSAFETYKIT à brancher**

Alarme acoustique avec unité de signalisation pour le branchement dans une prise 230 V DIN, avec prise reliée à la terre de 230 V intégrée dans laquelle le lave-linge est branché (I max. 16 A).

Contacts libres de potentiel, une fois comme contact NON et une fois comme contact NC, utilisable comme contact de signalisation de défaut (I max. 12 A/V, max. 250 V), par ex. pour le système de commande de bâtiment ou pour mettre un autre appareil hors service dans l'entrée. Accumulateurs rechargeables en option pour un signal d'alarme indépendant du secteur, y compris câble de 5 m pour la connexion à la FLOWBOX-N.

**KBN : FLOWBOXSAFEKIT**

### **11.2 Batterie rechargeable CONEL pour système d'alarme**

Batterie rechargeable pour modifier le système d'alarme **CONEL** pour un fonctionnement indépendant du réseau.

**KBN : ABSBATT9**

### **11.3 Kit d'installation paroi frontale ABS**

Requis pour l'installation du système de relevage derrière une paroi frontale si la ventilation via le toit à travers une conduite d'aération indépendante n'est pas possible/rentable. Ce kit contient toutes les pièces nécessaires pour installer le reniflard et la ventilation avec le filtre à charbon actif sur la paroi frontale.

**KBN : ABSVIS**

## 12. Courbe de performance

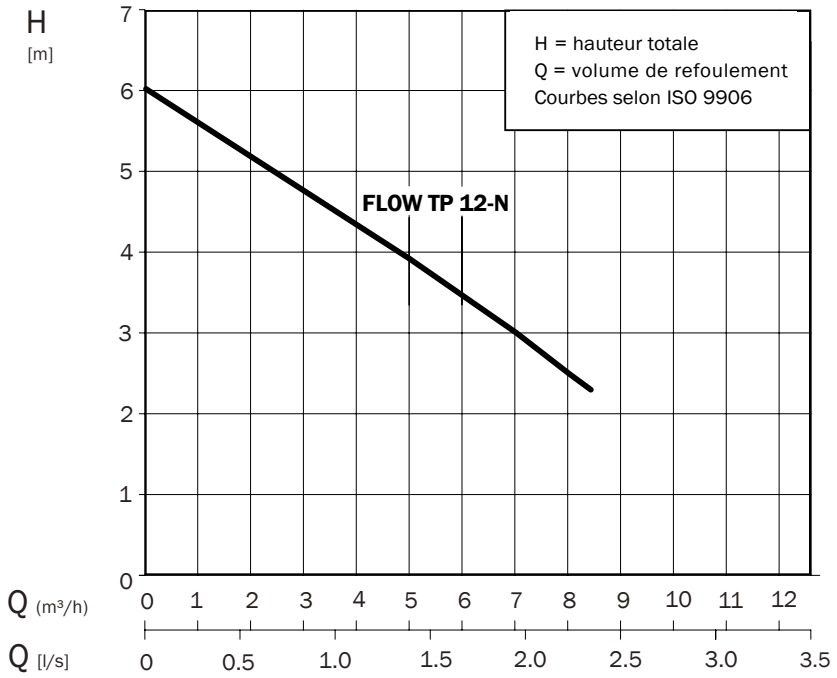


Illustration 1

## 13. Dimensions

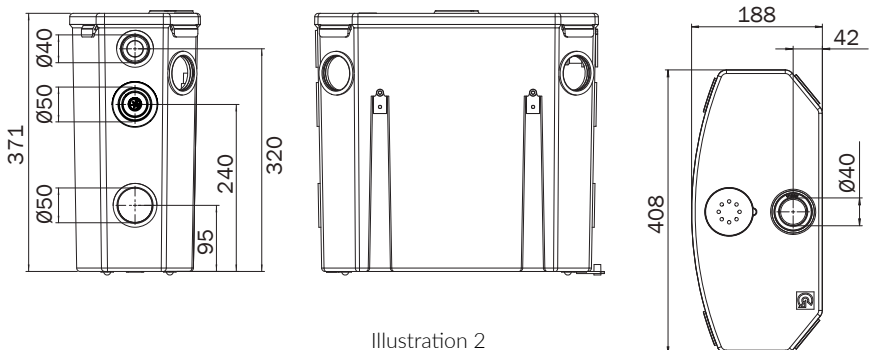
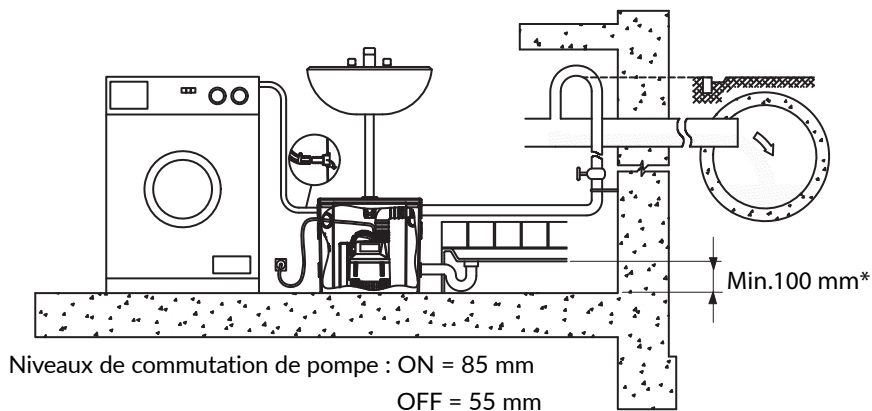


Illustration 2

## 14. Exemple d'installation

### Installation au sol



**Note :** niveau de référence au fond du réservoir.

### Suspension murale

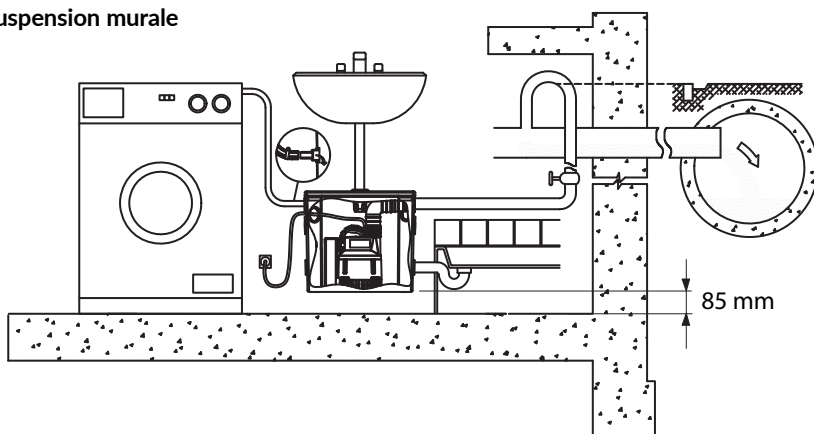


Illustration 3

### ATTENTION !

\*Si l'écart de entre du FLOWBOX-N et celle du bac de douche est plus importante, un ajout est indispensable pour obtenir le débit d'écoulement par gravité recommandé. Le bac de douche doit alors se situer à un niveau plus élevé.

## 15. Supports de fixation

### Montage au sol

Maintient l'unité de relevage en place en toute sécurité, même en cas de débordement.

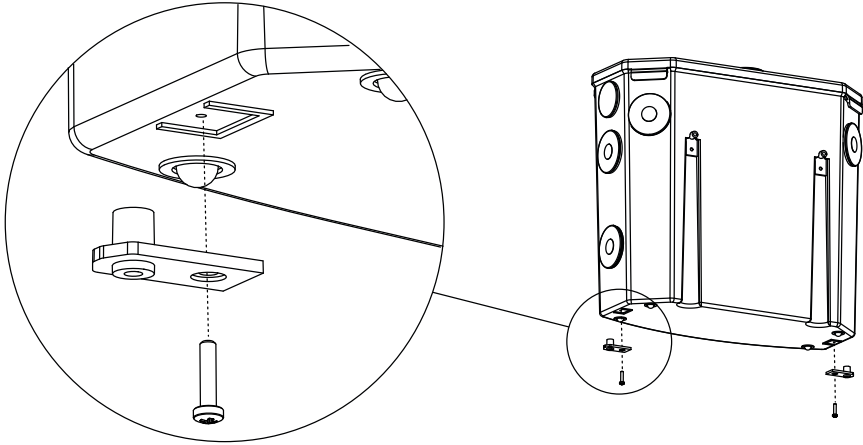


Illustration 4

### Montage mural

Le réservoir peut être suspendu sur une paroi si le montage au sol n'est pas possible ou désiré.

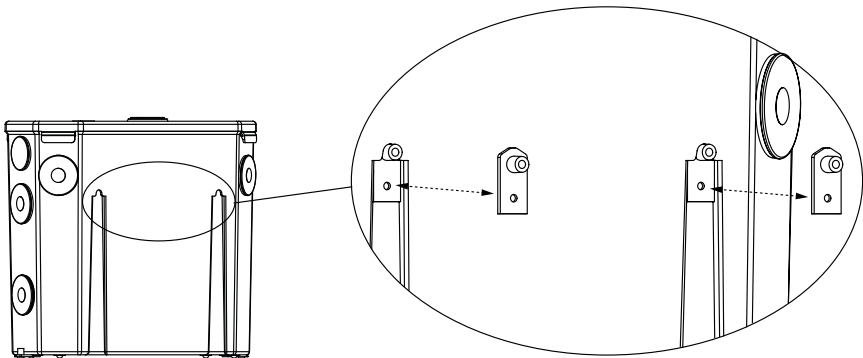


Illustration 5

## 16. Schémas en vue éclatée

### 16.1 Station de relevage

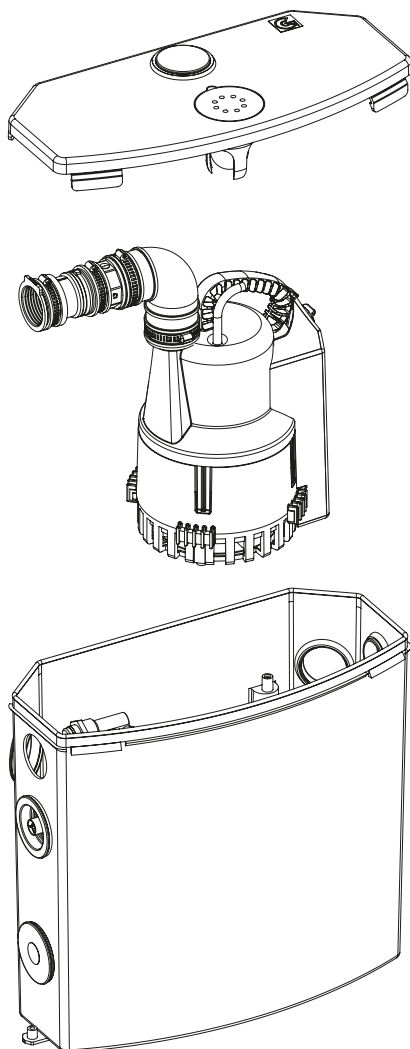


Illustration 6

# 16.2 Pompe

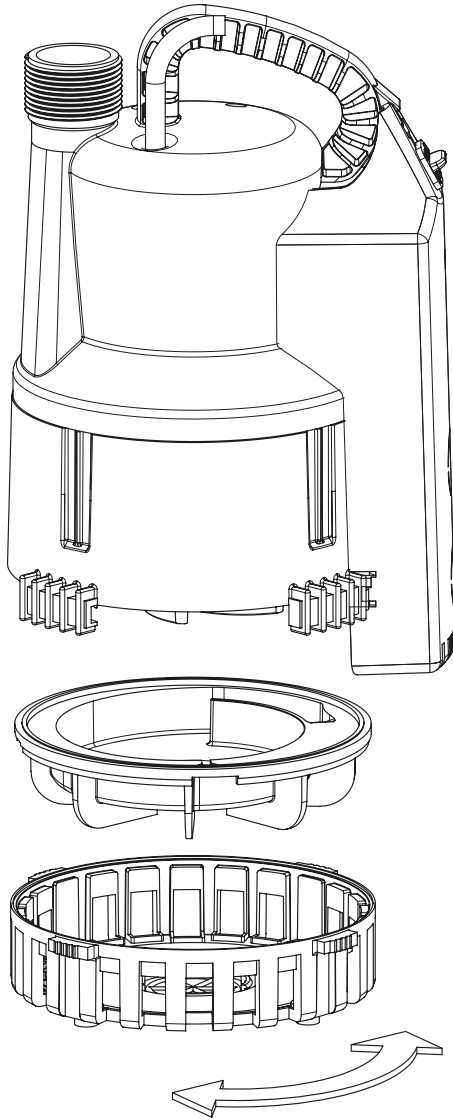
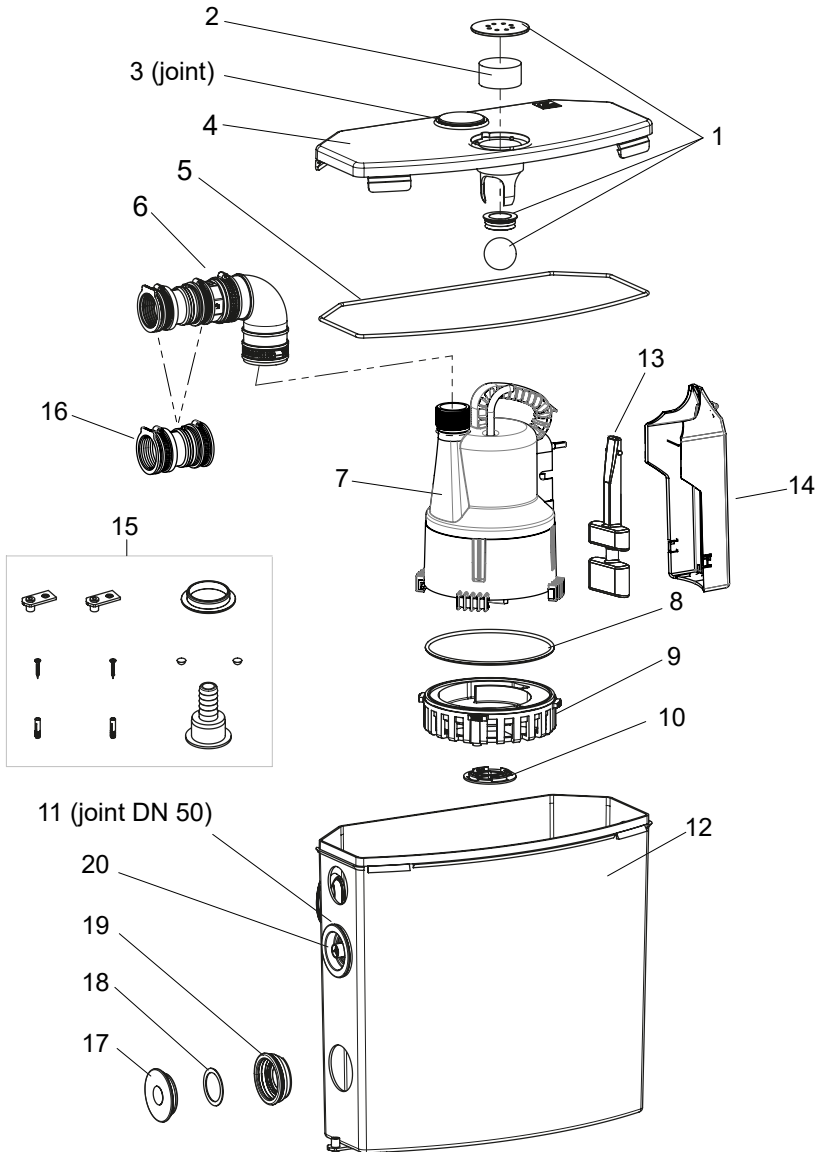


Illustration 7

## 17. Pièces de rechange





Pos.	Réf. art.	Description	N° d'usine
1	YAE61705766	Kit d'aération FLOW incluant une balle de tennis de table	61705766
2	YAE62665322	Filtre anti-odeur FLOW	62665322
3	YAE11150002	Joint FLOW pour l'entrée supérieure	11150002
4	YAE42485021	Couvercle FLOW	42485021
5	YAE11120556	Joint de couvercle FLOW	11120556
6	YAE62665337	Kit de connexion de refoulement FLOW	62665337
7	FLOWEPN	Pompe de recharge FLOW	310100977002
8	YAE11120501	Joint torique de filtre FLOW	11120501
9	YAE310100980001	Filtre FLOW	310100980001
10	YAE41595014	Capuchon de fermeture FLOW	41595014
11	YAE43075089	Joint d'entrée latéral FLOW	43075089
12	YAE42885033	Réservoir vide FLOW	42885033
13	YAE41190019	Flotteur de commande de niveau FLOW	41190019
14	YAE310101092001	Corps de flotteur FLOW	310101092001
15	YAE60005105	Kit d'accessoire FLOW	60005105
16	YAE61405020	Kit de valve à clapet FLOW	61405020
17	YAE42855000	Capuchon d'obturateur FLOW	42855000
18	YAE11470154	Rondelle 45 x 35 x 1 FLOW. Matériau 1.4401	11470154
19	YAE43075182	Joint FCB FLOW DN 50 avec valve à clapet	43075182
20	YAE310100978001	Alarme de niveau haut Flow	310100978001

## Mentions légales

**FLOWBOX-N** Instructions d'installation et de service

© CONEL GmbH, Margot Kalinke-Str. 9, D-80939 Munich, Tél. : +49 89 31 86 87 80

**FLOWBOXN**/1.4/07-19

Toutes les illustrations, dimensions, caractéristiques techniques et informations relatives au produit sont exactes au moment de l'impression.

Nous nous réservons le droit de procéder à des modifications dans l'intérêt du progrès et du développement techniques.

Toute réclamation résultant d'une modification ou d'une nouvelle conception du produit sera rejetée.

Valable pour : les pays de l'UE excepté le RU, et pour la Suisse.

## Innhold

EU-SAMSVARSERKLÆRING	67
EU - YTELSESERKLÆRING	68 - 69
1. Sikkerhet	70
2. Identifisering av hint i driftsinstruksjonene	70
2.1 Farer som kan oppstå hvis sikkerhetsinstruksjonene ikke følges	71
2.2 Utføring av arbeider på en sikkerhetsbevisst måte	71
2.3 Sikkerhetsregler for eieren/operatøren	71
2.4 Sikkerhetsregler for vedlikeholds-, inspeksjons- og installasjonsarbeider	72
2.5 Ensidige endringer og reservedelsproduksjon	72
2.6 Ikke dokumentert bruk	72
3. Leveringsomfang	72
4. Tekniske data	73
5. Bruk	74
6. Transport	75
7. Elektrisk tilkobling	75
8. Konfigurerings/innstilling	75
8.1 For bakkekonfigurasjon	76
8.2 For veggoppheng	77
8.3 For frontvegginstallasjon	77
9. Oppstart	78
10. Vedlikehold	78
11. Tilbehør	79
11.1 Plugg-inn-alarmsett FLOWBOXSAFETYKIT	79
11.2 CONEL oppladbart batteri for alarmsystem	79
11.3 ABS frontvegginstallasjonssett	79
12. Ytelseskurve	80
13. Mål	80
14. Installasjonseksempler	81
15. Festebraketter	82
16. Splittegninger	83
16.1 Løftestasjon	83
16.2 Pumpe	84
17. Reservedeler	85 - 86
Impressum	86

# EU-SAMSVARSERKLÆRING



**CONEL GmbH**  
Margot-Kalinke-Straße 9  
80939 München

Vi erklærer med dette at produktene som beskrives nedenfor med sin design, konstruksjon samt versjonen vi har plassert på markedet, oppfyller alle relevante grunnleggende krav til sikkerhet og helse i EU-direktivet.

Produktnavn:

## FLOWBOX-N

Direktiver som gjelder for dette produktet:

Lavspenningsdirektivet **2014/35/EU**

Direktivet om elektromagnetisk kompatibilitet **2014/30/EU**

Byggevareforordningen (CPR - Construction Products Regulation) **(EU) nr. 305/2011**

Harmoniserte standarder:

**DIN EN 12050-2:2015** "Løfteanlegg for fekalfritt avløpsvann"

**EN 60335 del 2-41:2012**

Sikkerhet for elektriske apparater for husholdning og lignende formål ("Safety of electrical appliances for household and similar purposes")

Navn og adresse for personen med fullmakt til å sette sammen den tekniske dokumentasjonen for myndighetene på forespørsel:  
Detlef Greunke, Moritzstraße 34, 31137 Hildesheim

München, 26.04.2018

Dato og rettslig bindende underskrift fra ledelsen

# EU - YTELSESERKLÆRING



**Nr.: 0340913-C**

iht. vedlegg III til Byggevareforordningen (CPR - Construction Products Regulation) nr. 305/2011 datert 01.07.2013

<b>Produsent:</b>	CONEL GmbH Margot-Kalinke-Str. 9 80939 München
<b>Produkttype:</b>	<b>FLOWBOX-N</b> Løfteanlegg for fekalfritt avløpsvann iht. EN 12050-2:2015
<b>Identifisering av konstruksjonsproduktet:</b>	Delenummer 310100975001
<b>Riktig bruk:</b>	Tømming av steder under høyvannsnivå i bygninger og anlegg for å forhindre tilbakestrømning av avløpsvann.
<b>Vurdering:</b>	som skildret i CPR, vedlegg V: 1.1.4. System 3 og 1.1.5 System 4 (ref. 3.1. Reaksjon på brann)
<b>Erklært ytelse:</b>	EN 12050-2:2015. Kunngjort typetest laboratorium nr. 0197 utført bestemmelse av produkttype basert på typetesting. Sertifikat nummer: 57214026

Viktige egenskaper	Ytelse	Harmonisert teknisk spesifikasjon
<b>Reaksjon på brann</b>	A1	EN 12050-2:2015
<b>Vanntetthet og lukttetthet:</b>		
Vanntetthet.	Bestått	
Lukttetthet.	Bestått	
<b>Effektivitet (løfteeffektivitet):</b>		
Pumping av faste stoffer.	Bestått	
Rørkoblinger.	A dia. 40 mm Bestått	
Minimumsmål for ventilasjonsrørsystemet.		
Minimum strømningshastighet.	0,7 m/s ved 40 kPa	
Minimum fri passasje for anlegget.	Bestått	
Minimum brukbart volum.	Bestått	
<b>Mekanisk motstand:</b>		
Lastbærende kapasitet og strukturell stabilitet for oppsamlingstank for bruk utenfor bygninger.	Bestått	
Strukturell stabilitet for oppsamlingstank for bruk inne i bygninger.	Bestått	
<b>Støynivå</b>	70 dB	
<b>Holdbarhet:</b>		
for vanntetthet og lukttetthet	Bestått	
for løfteeffektivitet	Bestått	
for mekanisk motstand	Bestått	
<b>Farlige stoffer</b>	NPD*	

\* Ingen ytelse bestemt

Produktets ytelse som er spesifisert iht. produkttype og identifisering av konstruksjonsproduktet samsvarer med erklært ytelse.  
Utstedelse av denne samsvarserklæringen er produsentens eneansvar identifisert

## 1. Sikkerhet

Utdrag fra VDMA standardblad 24292

VDMA = Verband Deutscher Maschinen- und Anlagenbauer e.V. (forbund for tyske maskin- og anleggs-byggere).

Disse driftsinstruksjonene inneholder grunnleggende informasjon om installasjon, drift og vedlikehold, og skal følges nøye. Det er derfor svært viktig at disse instruksjonene leses nøye før installasjon og oppstart.

Driftsinstruksjonene må alltid være tilgjengelige i umiddelbar nærhet av enheten.

I tillegg til sikkerhetsreglene er det også viktig at de spesielle sikkerhetsinstruksjonene under andre overskrifter følges.

Enheten kan brukes av barn fra 8 år og oppover, og av personer med reduserte fysiske, sensoriske eller mentale evner eller manglende erfaring eller kunnskap hvis de veiledes eller har fått instruksjoner om sikker bruk av enheten og forstår farene som kan oppstå. Barn skal ikke leke med enheten. Rengjøring og brukervedlikehold skal ikke utføres av barn uten tilsyn.

## 2. Identifisering av hint i driftsinstruksjonene



Sikkerhetsinstruksjonene i denne bruksanvisningen er merket spesielt med det generelle symbolet for fare, se DIN 4844-W9. Hvis disse instruksjonene ikke følges, kan det oppstå livsfare.



**Farlig spenning identifiseres med sikkerhetssymbolet.  
Se DIN 4844-W8.**

**OBS!**

Gjelder for sikkerhetsinstruksjoner. Hvis disse sikkerhetsinstruksjonene ikke følges, kan det skade enheten eller ha negativ innvirkning på funksjonen.

Symboler på selve enheten, f.eks.

/ Navneskilt

må følges nøye og vedlikeholdes slik at de er lesbare.

## 2.1 Farer som kan oppstå hvis sikkerhetsinstruksjonene ikke følges

Hvis sikkerhetsinstruksjonene ignoreres, kan det sette personalet i fare og også skade miljøet eller selve enheten. Ignorering av sikkerhetsinstruksjonene kan ugyldiggjøre brukerens rett til kompensasjon eller erstatning.

**Mer spesifikt betyr dette at ignorering f.eks. kan føre til følgende farer:**

- / Svikt i viktige funksjoner for enheten/anlegget
- / Fare for personalet på grunn av elektrisk, mekanisk eller kjemisk påvirkning
- / Fare for miljøet ved lekkasje av farlige stoffer

## 2.2 Utføring av arbeider på en sikkerhetsbevisst måte

Sikkerhetsinstruksjonene som er oppført i håndboken, eksisterende nasjonale regler for sikkerhet samt eventuelle internasjonale drifts- eller sikkerhetsregler som gjelder i brukerens egne lokaler, må følges.

## 2.3 Sikkerhetsregler for eieren/operatøren

All fare på grunn av elektrisitet må unngås (detaljer finner du i reglene for din lokale strømleverandør).

## 2.4

### **Sikkerhetsregler for vedlikeholds-, inspeksjons- og installasjonsarbeider**

Den som bruker enheten skal passe på at alle vedlikeholds-, inspeksjons- og installasjonsarbeider utføres av autorisert og kvalifisert personal. Brukeren må også forsikre seg om at han har satt seg godt in i driftsinstruksjonene.

I prinsippet skal alt arbeid på enheten kun utføres mens den står i ro. Pumper eller enheter som brukes til pumping eller væsker som kan være helsefarlige, må dekontamineres. Når arbeidet er fullført, må alle sikkerhets- og beskyttelsesinnretninger monteres igjen og en må gjennomføres en kontroll for å sikre at de virker som de skal.

Før du starter opp igjen, skal punktene som er oppført i avsnittet "Oppstart", være oppfylt.

## 2.5

### **Ensidige endringer og reservedelsproduksjon**

Modifikasjoner eller endringer på enheten/anlegget skal kun utføres i samråd med produsenten.

Originale reservedeler og tilbehør som er godkjent av produsenten, er avgjørende for samsvar med sikkerhetskravene.

Bruk av andre deler kan ugyldiggjøre alle garanti- eller erstatningskrav.

## 2.6

### **Ikke dokumentert bruk**

Enhetens driftssikkerhet er bare garantert hvis enheten brukes i henhold til disse driftsinstruksjonene.

Grenseverdiene som er oppgitt på dataarket, skal aldri overskrides. Disse installasjons- og driftsinstruksjonene verken erstatter eller ekskluderer følgende generelt gyldige regler og standarder.

## 3.

### **Leveringsomfang**

Syntetisk tank med gummiføtter, tankmonteringsstøtter/festebraketter, lokk med luftehull, integrert luktfilter og overløpsbeskyttelse, FLOW TP12-N nedsenkbar pumpe med flottørbryster og kontrollventil, tømmeledning og slangekoblingsadaptere for vaskemaskin og oppvaskmaskin, boremal for tankoppheng og høynivåalarm med koblingslokk. Fullstendig montert og kablet og klar til montering.



## 4. Tekniske data

Tekniske data	
KBN	FLOWBOXN
Fri passasje	12 mm
Strømkabel	3G 1.0
Kabellengde	1,5 m
Vekt	5,9 kg
Spenning/frekvens	1 x 230 V / 50 Hz
Strømtype	Énfase
Nominell strøm	1,6 A
Motorstrøm P1	0,36 kW
Hastighet	2900 o/mm
Motorvern	Temperaturbegrenser bygd inn i viklingen
Plugg	Schuko-plugg
Beskyttelsesklasse	IP68
Motorisolasjonsklasse	B
Temperaturbegrenser	120 °C
Væsketemperatur	Maks. 40 °C, 60 °C i fem minutter
Ytelseskurve	Se side 80, figur 1
Mål	Se side 80, figur 2

Tilkoblinger	
Sidetømmeledning	Til høyre eller venstre, for tømmeledning OD = 40 mm
Vertikalt innløp i tankløkket	OD = 40 mm
Sideinntak	1 x OD = 40 mm (venstre eller høyre på toppen) 3 x OD = 50 mm (høyre og venstre senter og bunn)
Vaskemaskintilkobling	Dyse for montering på fritt inntak OD = 40 mm
Ventilasjonsledning	Tilkobling av separat ventilasjonsledning OD = 50 mm mulig på en av de to senter- eller sideutløpene
Alarmtilkobling	1 x OD = 50 mm (venstre eller høyre)

Nivåkontroll	
Innkoblingsnivå	85 mm
Utkoblingsnivå	55 mm

<b>Materialer</b>	
Tankledning	Polypropylen
Pumpehus	Polypropylen
Løpehjul	Polyamid
Tetninger	NBR/EPDM
Motoraksel	Rustfritt stål 1.4057 (AISI 431)

## 5. Bruk

- / CONEL avløpsvann heiseanlegg FLOWBOX-N iht. DIN EN 12050-2, oppstilling over bakken for drenering av håndvask eller kjøkkenvask, vaskemaskin eller oppvaskmaskin, dusjbrett eller badekar.  
I tilfeller der tilførselen til heiseanlegget ikke kan avbrytes under normal drift, må heiseanlegget være utstyrt med en ekstra transportinnretning (dobbel anlegg) med samme kapasitet, som slår seg på automatisk om nødvendig.
- / FLOWBOX-N er utelukkende egnet for transport av klart vann, kjemisk nøytralt gråvann og avløpsvann fra husholdninger uten aggressive, fettete, blandede tilsetningsstoffer med faste stoffer opptil 12 mm diameter eller et faststoffinnhold på maks. 0,5 %.
- / Ikke egnet for:  
Transport av korrosive, brennbare, gassende, eksplosjonsfarlige medier. Smussvann fra urinaler eller aborter samt avløpsvann som inneholder avføring. Rengjørings-, desinfeksjons-, spyle- og vaskemiddel i veldig store mengder eller slike som kan føre til kraftig skumdannelse. Oljer, fett (f.eks. utskilte oljer og fettholdige stoffer av vegetabilisk eller animalsk opprinnelse). Medier som inneholder sand eller andre slipende midler forkorter levetiden. Kondensater fra ventilasjonssystemer, varmepumper og kondenserende apparater, samt saltvann fra avkalkingsanlegg.
- / Dette produktet er egnet for pumning av væsker med en middels temperatur på 40 °C eller opp til maksimum 60 °C ved kortvarig drift. Hvis pumpen tilføres skittent vann fra vaskemaskiner, må alkaline-kjølingen ikke kobles ut for å spare strøm. Hvis alkaline-kjølingen ikke er koblet inn, kan det oppstå skader på den nedsenkbare pumpen, og i slike gjelder ikke garantien. Ved behov kontakter du produsenten av enheten for å få informasjon om hvilken type mating koblingen er ment for. Våre systemer kontrolleres i henhold til EN 12050 LGA og opppfyller gjeldende standarder. Vær også oppmerksom på at maksimum innløpstemperatur offentlig kloakksystem er 35 °C og at du må sørge for at vannet avkjøles i samsvar med dette.
- / Verdien for støytuslipp er lavere enn 70 dB (A).
- / På samme måte som for alle elektriske enheter, kan svikt i pumpen forårsake skader (f.eks. ved feil drift, på grunn av strømbrydd eller teknisk feil) på grunn av den spesifikke bruken. Hvis dette kan føre til følgeskader, skal det finnes et alternativt system (for eksempel nødstrømsforsyning, dobbel pumpestasjon, nettverksuavhengig alarm). I slike tilfeller må alarmsensoren for høyt nivå i tanken være koblet til det valgfrie alarmsystemet med kabelen (KBN: FLOWBOXSA-FEKIT) som leveres som tilbehør for å forhindre ukontrollert vannlekkasje.

## 6. Transport

### OBS!

Løfteenheten må ikke kastes eller mistes under transport eller installasjon.  
Løfteenheten må ikke løftes etter strømkabelen!

## 7. Elektrisk tilkobling



- / Pass på at driftsspenningen er korrekt (se "Tekniske data").
- / Strømpluggen må aldri legges i vann.
- / Koble løfteenheten til en riktig montert stikkontakt (i samsvar med strømleverandøres regler), beskyttet av en sikring på minst 10 A (treg).
- / For enheter i beskyttelsesklasse I er alle utsatte ledende deler koblet til en beskyttelsesjordleder. Før enheten settes i drift, må en elektriker kontrollere at beskyttelseslederen er koblet til på riktig måte.
- / Temperaturer over det som er tillatt, gjør at pumpen kobles ut av temperaturbegrenseren. Etter at temperaturbegrenseren er utløst, kobler du pumpen fra det elektriske systemet før du retter opp årsaken til feilen, ellers vil den slå seg på automatisk når den er avkjølt.

## 8. Konfigurering/installasjon

### OBS!

Gjeldende standarder må følges.

Før bruk under tilbakeslagsnivået:

- / Før tømmeledningen i en sløyfe over tilbakeslagsnivået.
- / Hvis basen på tømmeledningsløyfen er mer enn 5 m over løfteenheten, må det monteres en ekstra kontrollventil.
- / Skaff stengeventiler.
- / Alle avløp må utstyres med en luktfelle.

Se også installasjonseksempler (side 81, figur 3).

## 8.1 For bakkekonfigurasjon

### OBS!

- / Konfigurereringen må gjøres frostfri og på jevnt underlag.
- / Fest de medfølgende gummiføttene i merkene på undersiden av tanken.
- / Ta av tankdekselet (frigjør snappkoblingene foran uten å strekke dem for mye).
- / Tømmeledningskobling til høyre, endring til venstre hvis mulig, på følgende måte:
  1. Demonter den øvre venstre stopperen og tetningsringen.
  2. Trekk av tømmeledningen innover.
  3. Demonter pumpen komplett med bryter ovenfra, dreii den 180° og fest den igjen i tanken i den tiltenkte holderen.
  4. Trykk tømmekoblingen inn i åpningen øverst til venstre.
  5. Bruk tetningsringen og stopperen til å stenge åpningen øverst til høyre.

Etter monteringen må du sette dekelet på tanken. O-ringen må plasseres jevnt i det planlagte sporet i tankdekselet. Skyv dekelet ned til alle fire snappkoblinger går i inngrep.

### Montering av festebraketter

Holder løfteinnretningen trygt på plass, selv ved oversvømmelse.

1. Plasser løfteenheten på ønsket installasjonssted.
2. Fest enheten i underlaget ved hjelp av brakettene (side 82, figur 4).

### Tilkobling av tømmerør

1. Bruk et tømmerør i PVC med en utvendig diameter på 40 mm.
2. Skyv røret utenfra og ca. 20 mm inn i gummihylsen (bruk smøremiddel ved behov) og sikre det fra innsiden med slangeklemmen.

### Tilkobling for vaskemaskin/oppvaskmaskin

1. Demonter stopperen fra venstre eller høyre senteråpning.
2. Sett inn slangedapteren fra innsiden.
3. Skyv på vaskemaskinslangen og fest den med en egnet slangeklemme.

### Andre sideinntak

1. Demonter stopperen for den ønskede koblingen.
2. Skyv tilførselsledningen fra utsiden ca. 30 mm inn i gummitetningen (bruk et smøremiddel ved behov).

### Vertikalt innløp: vaskkobling

1. Demonter stopperen i tankdekselet.
2. Trykk sifongen ned i den aktuelle åpningen.
3. Koble sifongen løst til vasken.
4. Bestem rørlengden (la ca. 20 mm av røret komme inn i enheten), kutt til riktig størrelse og ferdigstill monteringen.

### Separat ventilasjonsledning

1. For følsomme applikasjoner må du luftenheten over taket.
2. Bruk den midtre sideåpningen på tanken til dette.
3. Demonter stopperen.
4. Skyv ventilasjonsledningen fra utsiden og ca. 30 mm inn i gummitetningen (bruk et smøremiddel ved behov).
5. Åpne dekelet for luftenventilen i beholderdekselet. Sett inn dekkhetten, som leveres separat.

### Installasjon av CONEL-alarmsystem med integrert vaskemaskinstopp

FLOWBOX-N er utstyrt med en høynivåsensor som aktiverer en lydalarm hvis avløpsvannet stiger til et utrygt nivå på grunn av pumpefeil (alarm KBN FLOWBOXSAFEKIT er ikke inkludert og må bestilles separat som tilbehør).

Det kan monteres på motsatt side av enheten på følgende måte:

- / Demonter tankdekelet ved å frigjøre snappkoblingene.
- / Skru løs alarmsensoren fra den fastmonterte holderen.
- / Trekk alarmentheten fra tankveggen.
- / Demonter den blanke alarmtetningsenheten fra den aktuelle plasseringen på motsatt side av tanken.
- / Før alarmsensoren gjennom åpningen i tankveggen og fest den til den tilgrensende fastmonterte holderen.
- / Skyv tetningskomponentene for alarmentheten inn i tankveggen på en sikker måte.
- / Monter den blanke alarmtetningen inn i åpningen som har fått stå tom i tankveggen etter at alarmentheten ble demontert fra sin opprinnelige posisjon.

Etter at høynivåsensoren er flyttet, må du sette dekelet på tanken. O-ringen må plasseres jevnt i det planlagte sporet i tankdekelet. Skyv dekelet ned til alle fire snappkoblinger går i inngrep.

Valgfritt tilbehør, tilgjengelig hos din GC-leverandør (se side 85 og 86).

## 8.2 For veggoppheng

Enheten kan henge på en vegg ved bruk av de to sporene bak og brakettene som leveres separat. Dette forenkler gulvrenngjøringen (se side 82, figur 5).

Se også avsnittet under, "For bakkekonfigurasjon".

- / Monter brakettene iht. boremaltegningen (tanken skal henge 85 mm over bakken).
- / Heng opp tanken.

## 8.3 For frontvegginstallasjon

Løfteenheten kan også installeres bak en frontvegg hvis det brukes en lufterledning eller et frontvegginstallasjonssett som leveres separat. Les ellers avsnittet under, "For bakkekonfigurasjon", samt driftsinstruksjonene for frontvegginstallasjonssettet KBN: ABSVIS.

### **OBS!**

For å hindre at det dannes fuktighet i en frontvegginstallasjon må det tas ut en separat ventilasjonsledning fra frontveggen iht. DIN.

## 9. Oppstart

### OBS!

Løfteenheten er nå i drift.

- / Plugg inn enheten og gjennomfør en funksjonstest. La det strømme vann inn i tanken. Løfteenheten slås på når det opprettes elektrisk strømtilførsel og vannivået i tanken er over innkoblingsnivået.
- / Kontroller alle tilkoblinger/rørledninger med tanke på lekkasjer.
- / I tillegg må du følge spesifikasjonene i DIN EN 12056-4.
- / Kontroller at pumpen er satt til "AUTO"-drift.

## 10. Vedlikehold

### OBS!

Før du utfører vedlikeholdsarbeider på enheten, må alle strømledninger kobles fra strømmettet og det må passes på at enheten ikke kan kobles inn igjen i vanvare. Kontroller om trykkledningen er skadet.



**For å unngå fare hvis strømkabelen er skadet må kabelen skiftes ut av produsenten eller en servicerepresentant eller en person med tilsvarende kvalifikasjoner.**

### Skift det aktive kullfilteret:

- / Minst ett år.
- / Ved ubehagelig lukt.
- / Der hvor det har sluppet vann ut gjennom filteret.

Hvis pumpeytelsen avtar, må du fjerne eventuelle avleiringer og andre stoffer fra tanken. Ved behov må du rengjøre pumpens inntaksgitter. Da må du løsne gitteret ved å dreie bajonettlåsen og demontere. Etter rengjøringen må du plassere gitteret med O-ringen på pumpen og låse den på plass ved å dreie den (se side 84, figur 7).

I tillegg må du følge spesifikasjonene i DIN EN 12056-4. Ved problemer kontakter du din **CONEL**-leverandør.

## **11. Tilbehør**

### **11.1 Plugg-inn-alarmsett FLOWBOXSAFETYKIT**

Akustisk alarm med signalenhet for innplugging i en 230 V DIN-kontakt, med innebygd 230 V jordet DIN-kontakt som vaskemaskinen plugges inn i (I maks. 16 A).

Potensialfrie kontakter, én gang som NO-kontakt og én gang som NC-kontakt, kan brukes som feilsignalkontakt (I maks. 12 A/V maks. 250 V), f.eks.. for bygningskontrollsystem eller for å slå av en annen enhet i innløpet. Valgfrie oppladbare batterier for nettstrømsuavhengig alarmsignal, inkl. 5 m kabel for tilkobling til FLOWBOX-N.

**KBN: FLOWBOXSAFEKIT**

### **11.2 CONEL oppladbart batteri for alarmsystem**

Oppladbart batteri for å lade **CONEL** alarmsystem for nettverksuavhengig drift.

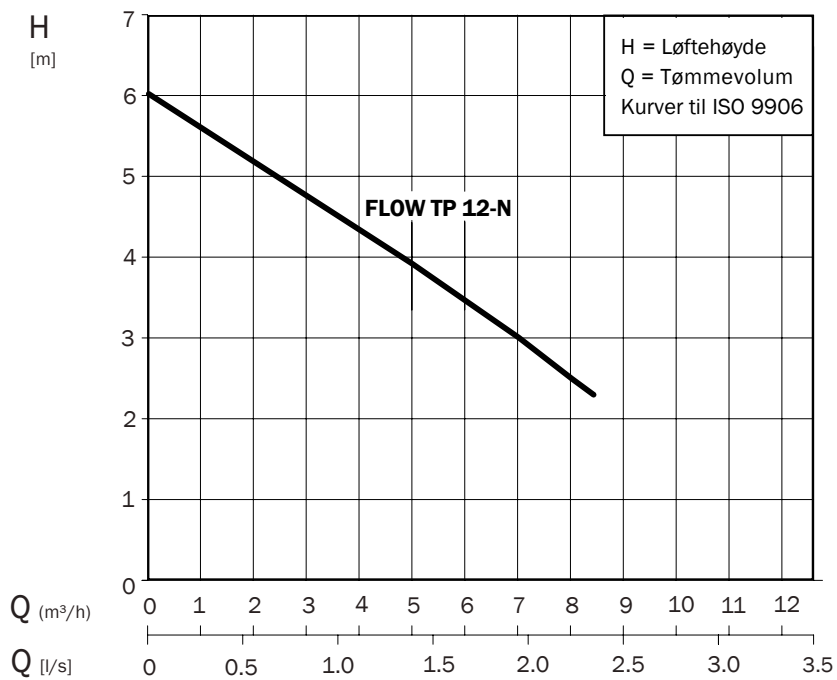
**KBN: ABSBATT9**

### **11.3 ABS frontvegginstallasjonssett**

Nødvendig for installasjon av løftesystemet bak en frontvegg hvis ventilasjon via taket gjennom en uavhengig lufteredning ikke er mulig/økonomisk. Settet inneholder alle nødvendige deler for å installere lufterventilen og ventilen med aktivt kullfilter på frontveggen.

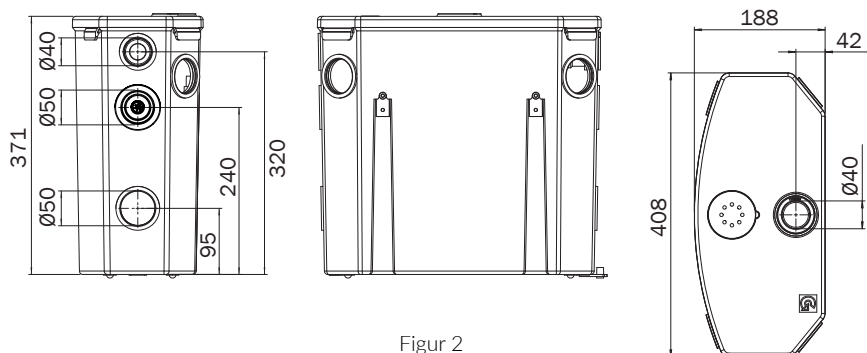
**KBN: ABSVIS**

## 12. Ytelseskurve



Figur 1

## 13. Mål

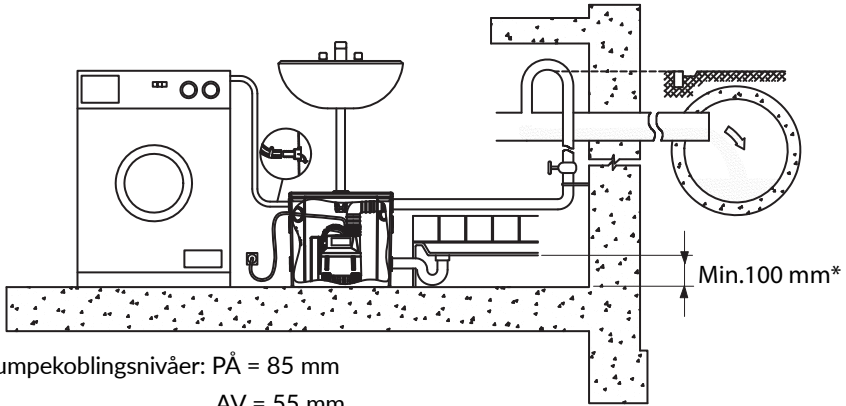


Figur 2



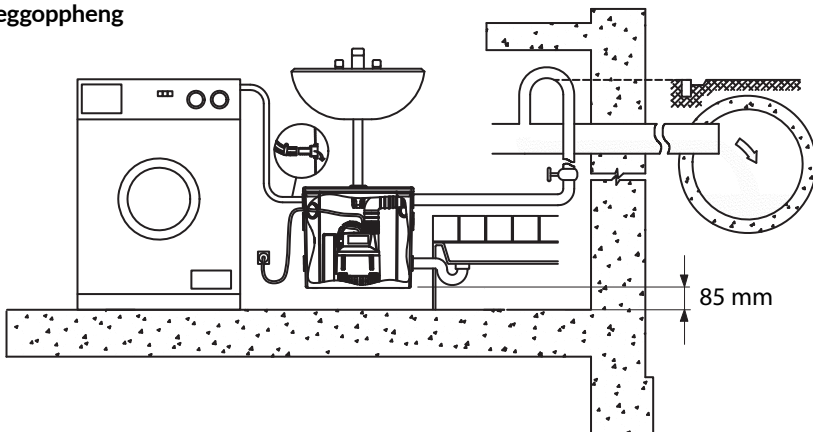
## 14. Installasjonseksempler

### Bakkekonfigurasjon



**Merk:** Referansenivået er bunnen av tanken.

### Veggoppheng



Figur 3

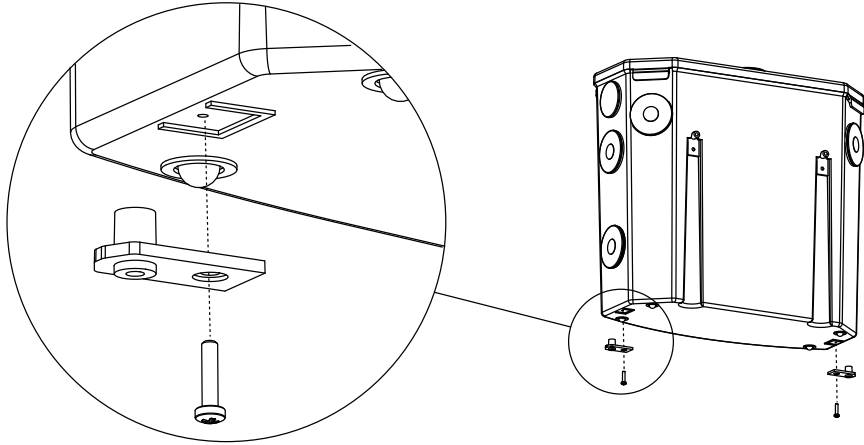
### OBS!

\*Ved større avstand mellom FLOWBOX-N og dusjkabinettet, må du lage en tilsats for å sikre anbefalt fall. Dusjkabinettet må da plasseres på et høyere nivå.

## 15. Festebraketter

### Gulvmontering

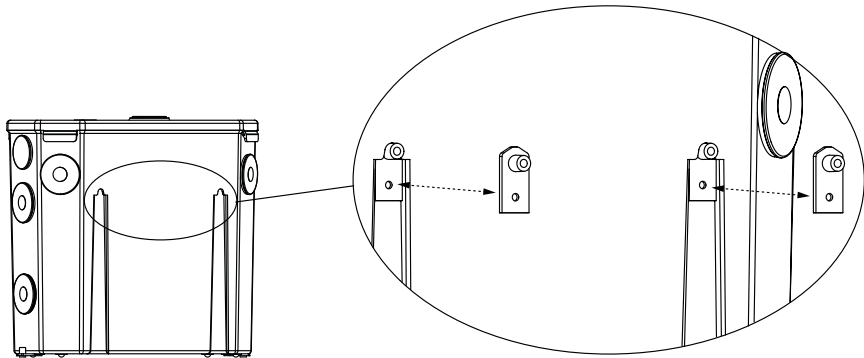
Holder løfteinnretningen trygt på plass, selv ved oversvømmelse.



Figur 4

### Veggmontering

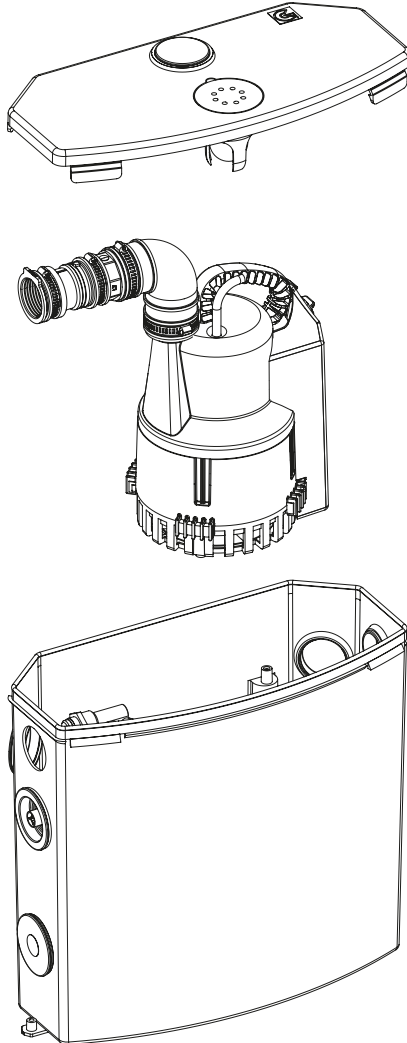
Tanken kan henges på en vegg hvis gulvmontering ikke er mulig eller ønskelig.



Figur 5

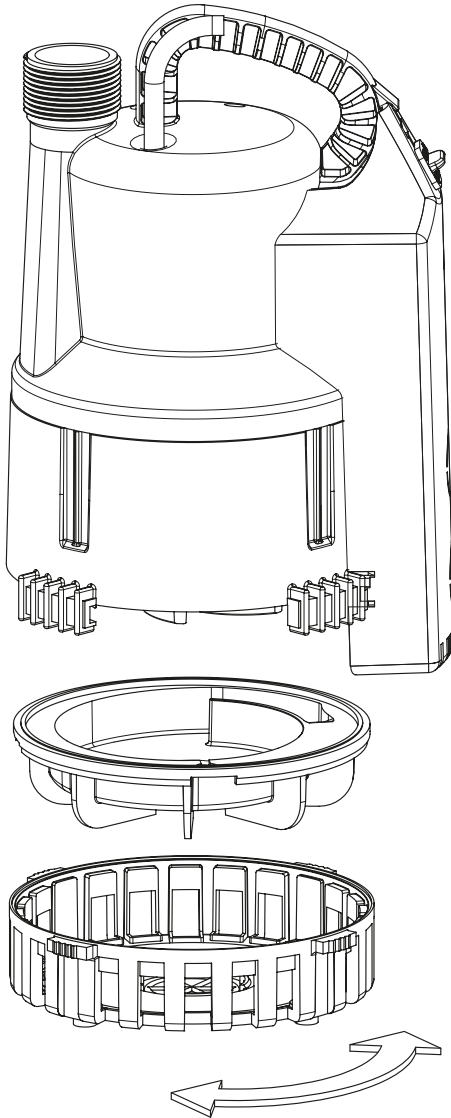
## 16. Splittegninger

### 16.1 Løftestasjon



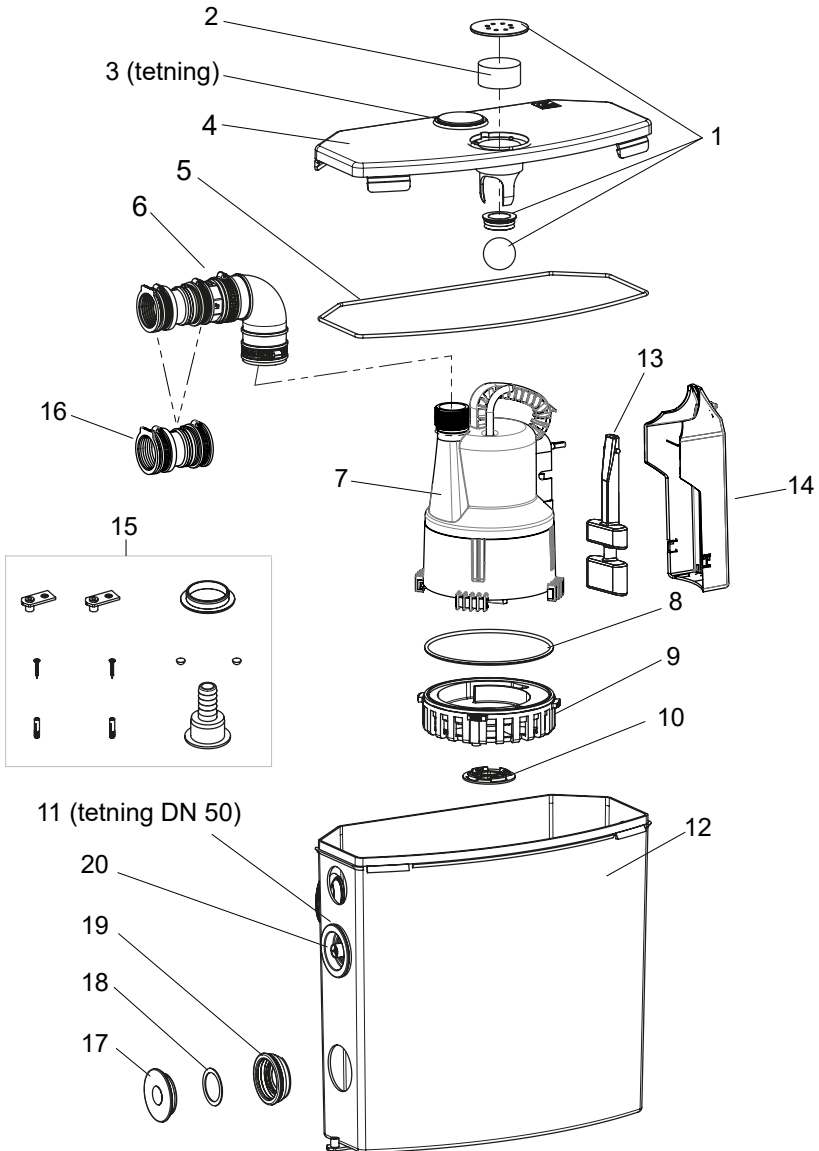
Figur 6

## 16.2 Pumpe



Figur 7

## 17. Reservedeler



Pos.	Element nr.	Beskrivelse	Fabrikknr.
1	YAE61705766	FLOW ventilasjonssett inkludert bordtennisball	61705766
2	YAE62665322	FLOW luktfilter	62665322
3	YAE11150002	FLOW Tetning for øvre inntak	11150002
4	YAE42485021	FLOW lokk	42485021
5	YAE11120556	FLOW lokktetning	11120556
6	YAE62665337	FLOW tømmekoblingssett	62665337
7	FLOWEPN	FLOW Reservepumpe	310100977002
8	YAE11120501	FLOW O-ringgitter	11120501
9	YAE310100980001	FLOW Gitter	310100980001
10	YAE41595014	FLOW Lukkehette	41595014
11	YAE43075089	FLOW Sideinntakstetning	43075089
12	YAE42885033	FLOW Tom tank	42885033
13	YAE41190019	FLOW Nivåkontrollflottør	41190019
14	YAE310101092001	FLOW Flottørhus	310101092001
15	YAE60005105	FLOW Tilbehørssett	60005105
16	YAE61405020	FLOW Klaffventilsett	61405020
17	YAE42855000	FLOW Stopperhette	42855000
18	YAE11470154	FLOW Skive 45 x 35 x 1. Material 1.4401	11470154
19	YAE43075182	FLOW Tetning FCB DN 50 med klaffventil	43075182
20	YAE310100978001	FLOW Alarm for høyt nivå	310100978001

## Impressum

**FLOWBOX-N** Monterings- og driftsinstruksjoner

© CONEL GmbH, Margot Kalinke-Str. 9, 80939 München, telefon: +49 89 31 86 87 80

**FLOWBOXN**/1.4/07-19

Alle illustrasjoner, dimensjoner, tekniske data og produktinformasjon er riktige på tidspunktet for trykking.

Vi forbeholder oss retten til å gjøre endringer i samsvar med tekniske fremskritt og teknisk utvikling.

Krav som oppstår på grunn av ny utforming av eller endringer på produktet, vil ikke bli akseptert.

Gjelder for EU-land unntatt Storbritannia, samt for Sveits.

## Obsah

EU-PROHLÁŠENÍ O SHOD	88
EU-PROHLÁŠENÍ O VLASTNOSTECH	89 - 90
1. Bezpečnost	91
2. Identifikace narážek v provozních pokynech	91
2.1 Nebezpečí, která mohou vzniknout v důsledku nedodržování bezpečnostních pokynů	92
2.2 Vykonávání práce způsobem, kdy jste si vědomi potřeby bezpečnosti	92
2.3 Bezpečnostní předpisy pro majitele / obsluhu	92
2.4 Bezpečnostní předpisy pro údržbu, prohlídky a instalační práce	93
2.5 Jednostranná úprava a výroba náhradních dílů	93
2.6 Neprokázané použití	93
3. Rozsah dodávky	93
4. Technická data	94
5. Aplikace	95
6. Přeprava	96
7. Elektrická přípojka	96
8. Úprava / instalace	96
8.1 Pro úpravu terénu	97
8.2 Pro zavěšení na stěnu	98
8.3 Pro instalaci na čelní stěnu	98
9. Uvedení do provozu	99
10. Údržba	99
11. Příslušenství	100
11.1 Zásuvná bezpečnostní souprava FLOWBOXSAFETYKIT	100
11.2 Nabíjecí baterie CONEL pro poplachový systém	100
11.3 Instalační sada ABS na čelní stěnu	100
12. Výkonnostní křivka	101
13. Rozměry	101
14. Příklady instalace	102
15. Jisticí držáky	103
16. Rozložené výkresy	104
16.1 Zvedací stanice	104
16.2 Čerpadlo	105
17. Náhradní díly	106 - 107
Otisk	107

# EU-PROHLÁŠENÍ O SHOD



**CONEL GmbH**

Margot-Kalinke-Straße 9  
80939 München

Tímto prohlašujeme, že produkty popsané níže, vzhledem ke svému provedení a konstrukci a také verzi, ve kterých jsme je uvedli na trh, splňují příslušné základní požadavky na bezpečnost a ochranu zdraví podle směrnice EU.

Název produktu:

## **FLOWBOX-N**

Směrnice týkající se tohoto výrobku:

Normou pro nízké napětí **2014/35/EU**

Normou pro elektromagnetickou kompatibilitu (EMC) **2014/30/EU**

Regulace stavebních výrobků **(EU) Nr. 305/2011**

Harmonizovaná norma:

**DIN EN 12050-2:2015** „Zdvíhací zařízení pro domácí odpadní vody bez obsahu fekálií“

**EN 60335 část 2-41:2012**

“Bezpečnost elektrických spotřebičů pro domácnost a podobné účely”

Jméno a adresa osoby oprávněné vytvořit, na žádost  
ze strany úřadů, soubor technické dokumentace:  
Detlef Greunke, Moritzstraße 34, 31137 Hildesheim

Mnichov, 08.06.2018

Datum a právně závazný podpis vedení





# EU-PROHLÁŠENÍ O VLASTNOSTECH

**No.: 0340913-C**

podle přílohy III nařízení o stavebních výrobcích č. 305/2011 ze dne 01.07.2013

<b>Výrobce:</b>	CONEL GmbH Margot-Kalinke-Str. 9 80939 München
<b>Typ produktu:</b>	FLOWBOX-N Zdvíhací zařízení pro domácí odpadní vody bez obsahu fekálií aplikace dle EN 12050-2:2015
<b>Identifikace stavebního produktu:</b>	Číslo dílu 310100975001
<b>Zamýšlené nebo zamýšlená použití:</b>	Odvodnění míst pod úrovní povodní v budovách a lokalitách za účelem zabránění zpětnému toku odpadních vod.
<b>Posouzen:</b>	jak je stanoveno v nařízení o společných ustanoveních, příloha V: 1.1.4. Systém 3 a 1.1.5 Systém 4 (viz 3.1. Reakce na oheň)
<b>Deklarované vlastnosti:</b>	EN 12050-2:2015. Uvedená typová zkušební laboratoř stanovení typu výrobku na základě typového testování. Číslo certifikátu: 57214026

Základní charakteristiky	Vlastnosti	Harmonizovaná technická specifikace
<b>Reakce na oheň</b>	A1	EN 12050-2:2015
<b>Vodotěsnost a oděruvzdornost:</b>		
Vodotěsnost.	Splněno	
Oděruvzdornost.	Splněno	
<b>Účinnost (účinnost zvedání):</b>		
Čerpání pevných látek.	Splněno	
Připojení potrubí.	Průměr 40 mm	
Minimální rozměry větracího potrubí.	Splněno	
Minimální rychlost toku.	0,7 m/s při 40 kPa	
Minimální volný průjezd závodem.	Splněno	
Minimální užitečný objem.	Splněno	
<b>Mechanická pevnost:</b>		
Nosná kapacita a konstrukční stabilita sběrné nádrže pro použití mimo budovy.	Splněno	
Konstrukční kapacita sběrné nádrže pro použití uvnitř budov.	Splněno	
<b>Hladina hluku</b>	70 dB	
<b>Trvanlivost:</b>		
vodotěsnosti a zápachotěsnosti	Splněno	
účinnosti zvedání	Splněno	
mechanické pevnosti	Splněno	
<b>Nebezpečné látky</b>	NPD*	

\* No Performance Determined (Žádné vlastnosti nebyly určeny)

Vlastnosti produktu určené podle typu produktu a identifikace stavebního výrobku jsou v souladu s deklarovanými vlastnostmi.

Toto prohlášení o výkonu se vydává na výhradní odpovědnost zjištěného výrobce

## 1. Bezpečnost

Výňatek ze standardního listu VDMA 24292

VDMA = Svaz německých strojů a investiční výstavby e.V.

Tyto provozní pokyny obsahují základní informaci o instalaci, provozu a údržbě, kterou je třeba se pozorně řídit. Z tohoto důvodu je zásadní, aby byly tyto pokyny pečlivě přečteny před instalací a uvedením do provozu.

Provozní pokyny musejí být vždy k dispozici na místě provozu zařízení.

Kromě následujících bezpečnostních předpisů je rovněž zásadní důležitosti, aby byly dodržovány speciální bezpečnostní pokyny uváděné pod jinými hlavičkami.

Toto zařízení smějí používat děti od 8 let věku výše a osoby s omezenými fyzickými, smyslovými nebo mentálními schopnostmi nebo nezkušené a neznalé osoby pouze pod dohledem nebo po zaškolení v bezpečném používání a s pochopením souvisejících nebezpečí. Děti se se zařízením nesmějí hrát. Čištění a uživatelskou údržbu by děti neměly provádět bez dohledu.

## 2. Identifikace varůvek v provozních pokynech

Bezpečnostní pokyny z tohoto provozního návodu, jejichž nedodržení by mohlo ohrozit život, jsou speciálně zvýrazněny obecným symbolem nebezpečí. Viz DIN 4844-W9.



**Přítomnost nebezpečného napětí se značí bezpečnostním symbolem.  
Viz DIN 4844-W8.**

### **POZOR!**

To se týká bezpečnostních pokynů, jejichž nedodržení by mohlo poškodit zařízení nebo se dotknout jeho funkčnosti.

Symbole přímo na samotné jednotce, např.

/ Tovární štítek

musí být pečlivě dodržován a udržován v čitelném stavu.

## **2.1**

### **Nebezpečí, která mohou vzniknout v důsledku nedodržování bezpečnostních pokynů**

Nedodržování bezpečnostních pokynů může vést jak k nebezpečí pro personál, tak k možnému poškození prostředí nebo zařízení samotného. Nedodržení bezpečnostních pokynů může zneplatnit práva uživatele na kompenzaci nebo náhradu škody.

**Podrobně vzato může nedodržování vést například k následujícím nebezpečím:**

/ Selhání důležitých funkcí zařízení / instalace

/ Ohrožení personálu elektrickými, mechanickými nebo chemickými vlivy

/ Ohrožení životního prostředí únikem nebezpečných látek

## **2.2**

### **Vykonávání práce způsobem, kdy jste si vědomi potřeby bezpečnosti**

Musejí být dodržovány bezpečnostní pokyny obsažené v tomto provozním návodu, stávající vnitrostátní předpisy pro bezpečnost stejně jako veškeré interní provozní nebo bezpečnostní předpisy platné v prostorách uživatele.

## **2.3**

### **Bezpečnostní předpisy pro majitele / obsluhu**

Je třeba se vyhnout veškerým nebezpečím spojeným s elektřinou (podrobnosti najdete v předpisech vaší místní elektrárenské společnosti).

## 2.4

### **Bezpečnostní předpisy pro údržbu, prohlídky a instalační práce**

Uživatel zařízení by měl zajistit, aby veškerou údržbu, prohlídky nebo instalace prováděl oprávněný, kvalifikovaný a zručný personál. Uživatel se též musí ujistit, že má provozní pokyny pečlivě nastudované. V zásadě by se měly veškeré práce na zařízení vykonávat jen tehdy, když je zařízení v klidovém stavu. Čerpadla nebo zařízení používaná k čerpání nebo pro kapaliny, které mohou škodit zdraví, je třeba dekontaminovat. Po ukončení práce se musejí veškerá bezpečnostní a ochranná zařízení znovu nasadit a musí se zkontrolovat, zda jsou plně funkční.

Před opakovaným spuštěním by měly být dodrženy body sepsané v sekci „Uvedení do provozu“.

## 2.5

### **Jednostranná úprava a výroba náhradních dílů**

Úpravy nebo změny na zařízení / instalaci by se měly provádět pouze po konzultacích s výrobcem. Originální náhradní díly a příslušenství schválené výrobcem jsou zásadní důležitosti pro soulad s bezpečnostními požadavky.

Používání jiných dílů může zneplatnit nároky ze záruky nebo na náhradu škody.

## 2.6

### **Neprokázané použití**

Provozní bezpečnost jednotky je zaručena jen za podmínky, že se jednotka používá v souladu s těmito provozními pokyny. Limitní hodnoty dané v datovém listu by neměly být za žádných okolností překročeny. Tyto instalační a provozní pokyny nenahrazují ani nevylučují následující obecně platné předpisy a normy.

## 3.

### **Rozsah dodávky**

Syntetický zásobník s gumovými nožkami, opěrné a jisticí držáky pro montáž zásobníku, víko s integrovaným průduchem pachového filtru a ochranou před přetečením, ponorné čerpadlo FLOW TP12-N s plovákovým spínačem a kontrolním ventilem, výpustné vedení a adaptéry pro pračku a myčku nádobí, vrtací šablona pro zavěšení zásobníku a vysokoúrovňový poplach se spojovacím víčkem. Úplně předmontováno a zapojeno, připraveno k instalaci.

## 4. Technická data

Technická data	
KBN	FLOWBOXN
Volný průchod	12 mm
Napájecí kabel	3G 1.0
Délka kabelu	1,5 m
Hmotnost	5,9 kg
Napětí/kmitočet	1 x 230 V / 50 Hz
Typ proudu	Jedna fáze
Jmenovitý proud	1,6 A
Výkon motoru P1	0,36 kW
Rychlost	2900 ot./min
Ochrana motoru	Omezovač teploty vestavěný do vinutí
Zásuvka	Chráněná zásuvka
Stupeň krytí	IP68
Třída izolace motoru	B
Omezovač teploty	120 °C
Teplota kapaliny	40 °C, 60 °C po dobu pěti minut
Výkonnostní křivka	Viz stránku 101, obr. 1
Rozměry	Viz stránku 101, obr. 2

### Přípojky

Boční výtlačné vedení	Doprava nebo doleva pro výpustné vedení OD = 40 mm
Svislý přívod ve víku zásobníku	OD = 40 mm
Boční přívody	1 x OD = 40 mm (vpravo nebo vlevo na vrchu) 3 x OD = 50 mm (vpravo nebo vlevo ve středu a dole)
Přípojka pro pračku	Tryska pro montáž na volnou vpust OD = 40 mm
Odvětrávací vedení	Připojení samostatného větracího vedení OD = 50 mm je možná na jednom ze dvou středních, bočních výtoků
Poplašné spojení	1 x OD = 50 mm (vlevo nebo vpravo)

### Úroveň kontroly

Zapínací hladina	85 mm
Vypínací hladina	55 mm

## Materiály

Těleso zásobníku	Polypropylén
Těleso čerpadla	Polypropylén
Oběžné kolo	Polyamid
Těsnění	NBR/EPDM
Hřídel motoru	Nerezová ocel 1.4057 (AISI 431)

## 5. Aplikace

- / Přečerpávací zařízení na odpadní vodu CONEL FLOWBOX-N dle DIN EN 12050-2, instalace nad podlahou k odvodnění umyvadla na mytí rukou nebo kuchyňského dřezu, pračky nebo myčky, sprchové vany nebo koupací vany.  
V případech, kdy nesmí být přítok do přečerpávacího zařízení během běžného provozu přerušen, musí být přečerpávací zařízení vybaveno druhým čerpacím zařízením (dvojité zařízení) se stejným výkonem, které se v případě potřeby samo zapne.
- / Zařízení FLOWBOX-N je určeno výlučně k přečerpávání čisté vody, chemicky neutrální znečištěné vody nebo domácí odpadní vody bez obsahu fekálií, bez agresivních, mastných, vmísených příměsí s obsahem pevných látek do průměru 12 mm, popř. s podílem pevných látek do max. 0,5 %.
- / Není vhodné k  
Čerpání korozivních, hořlavých, zplyňujících, výbušných látek. Odpadní voda z pisoárů a toalet a odpadní voda s obsahem fekálií. Čistící, dezinfekční, oplachovací a mycí prostředky v nadměrném množství, popř. prostředky vedoucí k nadměrnému pění. Oleje, tuky (např. odlučitelné a emulgované látky o obsahem olejů a tuků rostlinného nebo živočišného původu).  
Látky s obsahem písku nebo jiné abrazivní látky zkracují životnost. Není určeno pro kondenzáty z ventilačních zařízení, vodních čerpadel a kondenzačních zařízení a solanky z změkčovacích zařízení.
- / Tento výrobek se hodí na čerpané tekutiny s průměrnou teplotou 40 °C nebo s maximem 60 °C v krátkodobém provozu. Teče-li do čerpadla špinavá voda z praček, nesmí být alkalické chlazení vypnuté z důvodu úspory energie. Není-li zapnuto alkalické chlazení, může se poškodit ponorné čerpadlo, za které nemůžeme nijak ručit a tedy ani poskytnout garanční plnění. V případě potřeby se obraťte na výrobce zařízení, aby vám sdělil aktuální stav pomůcek potřebných k zapojení. Naše systémy jsou kontrolovány v souladu s EN 12050 LGA a odpovídají aktuálním standardům. Pamatujte si, že maximální vstupní teplota ve veřejné kanalizaci je 35 °C a že musíte zajistit odpovídající chlazení vody.
- / Hodnota šumu je menší než 70 dB (A).
- / Jako s jakýmkoliv elektrickým zařízením, může-li selhání čerpadla v důsledku specifického použití způsobit škodu (např. v případě chybného provozu, následkem výpadku elektřiny nebo technické závady). Může-li dojít k následným škodám, musí být k dispozici alternativní systém (např. nouzový přívod elektřiny, dvojitá čerpací stanice, poplach nezávislý na síti). V takovém případě, abychom zabránili neřízenému průsaku vody, musí být snímač vysokohladinového poplachu integrovaný v zásobníku připojen k volitelnému poplašnému systému kabelem (KBN: FLOW-BOXSAFEKIT) dostupný jako příslušenství.

## 6. Přeprava

### POZOR!

Zdvihací zařízení nesmí být při dopravě ani během instalace hozeno nebo upuštěno na zem. Zdvihací zařízení se nesmí zvedat za přívodní kabel!

## 7. Elektrická přípojka



- / Dodržujte správné provozní napětí (viz „Technická data“).
- / Nikdy nedávejte elektrickou zástrčku do vody.
- / Připojte zvedací zařízení k řádně nainstalované elektrické zásuvce (v souladu s předpisy elektrárenské společnosti) chráněné pojistkou alespoň 10 A (pomalou).
- / U zařízení se stupněm krytí I jsou všechny nechráněné vodivé díly spojeny ochranným zemnicím konektorem. Než se zařízení uvede do provozu, musí elektřiny znalá osoba zkontrolovat řádné připojení ochranného zemnicího kabelu.
- / Teploty vyšší než povolené způsobí, že omezovač teplot čerpadlo vypne. Po aktivaci omezovače teplot odpojte nejprve čerpadlo od elektrického systému a pak napravte příčinu závady, jinak se po ochlazení automaticky zapne.

## 8. Úprava / instalace

### POZOR!

Je třeba dodržovat příslušné normy!

Používejte pod hladinou vratného proudu:

- / Veďte vypouštěcí vedení smyčkou nad úroveň zpětného proplachu.
  - / Bude-li základna smyčky vypouštěcího vedení více než 5 m nad zvedacím ústrojím, musí se nainstalovat další kontrolní ventil.
  - / Poskytněte zavřené ventily.
  - / Každá výpust musí být vybavena lapačem pachů.
- Podívejte se na příklady instalace (stránka 102, obrázek 3).



## 8.1 Pro úpravu terénu

### POZOR!

- / Úprava se musí provádět bez mrazu a na úrovni země.
- / Připojte dodávané gumové nožky do značek na dolní straně zásobníku.
- / Odstraňte kryt zásobníku (povolte pérové spoje vpředu, přitom je příliš nepropínejte).
- / Spojení k výpustnému vedení napravo, změna nalevo jsou možné takto:
  1. Odstraňte horní levou zarážku a těsnicí kroužek.
  2. Vtáhněte výpustné vedení dovnitř.
  3. Odstraňte čerpadlo celé včetně spínače shora, otočte o 180° a znovu je připevněte do zásobníku v zamýšleného zachycovače.
  4. Zatlačte výpustný spoj do horního levého otvoru.
  5. Použijte těsnicí kroužek a zarážku k uzavření pravého horního otvoru.

Po instalaci vraťte víko na zásobník. Těsnicí kroužek je třeba rovnoměrně vsadit do drážky připravené v krytu zásobníku. Zatlačte na kryt, aby zapadly všechny čtyři zacvakávací spoje.

### Instalace jisticích držáků

Udržuje zdvihací zařízení bezpečně na místě i v případě zaplavení.

1. Umístěte zvedací jednotku na místo požadované instalace.
2. Zabezpečte jednotku k zemi za pomoci držáků (stránka 103, obrázek 4).

### Přípojka výtlačné trubky

1. Použijte výpustnou trubku z PVC s vnějším průměrem 40 mm.
2. Zastrčte trubku zvenčí asi 20 mm do gumové objímky (je-li třeba, použijte mazadlo) a zajistěte ji zevnitř stávající hadicovou sponou.

### Přípojka pro pračku/myčku nádobí

1. Odeberte doraz z levého nebo pravého středního otvoru.
2. Vložte hadicový adaptér zevnitř.
3. Zatlačte na hadici pračky a zajistěte vhodnou hadicovou sponou.

### Ostatní boční přívody

1. Odstraňte zarážku požadovaného spoje.
2. Zatlačte přívodní vedení zvnějšku asi 30 mm do gumového těsnění (je-li třeba, použijte mazivo).

### Svislý přívod: dřezová přípojka

1. Odstraňte zarážku ve víku zásobníku.
2. Zatlačte sifon dolů do příslušného otvoru.
3. Připojte sifon volně k odpadu.
4. Stanovte délku trubky (nechte asi 20 mm trubky uvnitř zařízení), přiřízněte ji a proveďte konečnou montáž.

### Samostatné odvětrávací vedení

1. U citlivých aplikací odvětrávejte jednotku nad střechu.
2. K tomu použijte střední boční otvor v zásobníku.
3. Odstraňte zarážku.
4. Zatlačte větrací vedení zvnějšku asi 30 mm do gumového těsnění (je-li třeba, použijte mazivo).
5. Otevřete kryt větracího ventilu v krytu nádrže. Vložte samostatně dodávaný krycí klobouček.

### **Instalace poplašného systému CONEL s integrovaným vypínačem pračky**

FLOWBOX-N je vybaven vysokohladinovým snímačem, jenž aktivuje slyšitelný poplach, jestliže odpadní voda dosáhne nebezpečné hladiny z důvodu selhání čerpadla (KBN FLOWBOXSAFEKIT pro poplach není zahrnut a musí být objednan samostatně jako příslušenství).

Lze ji znovu použít na protilehlé straně jednotky takto:

- / Odstraňte kryt zásobníku uvolněním zacvakávacích konektorů.
- / Odšroubujte čidlo poplachu z přídržného připevnění.
- / Sejměte poplachovou sestavu ze stěny zásobníku
- / Odstraňte sadu těsnění alarmu z příslušného umístění na protilehlé straně zásobníku.
- / Vsuňte poplachové čidlo otvorem ve stěně zásobníku a upevněte k přídržnému připevnění.
- / Zatlačte součásti těsnění sestavy poplachu bezpečně do stěny zásobníku.
- / Nasaďte těsnění poplachu do otvoru, který zůstal prázdný ve stěně zásobníku po odstranění sestavy poplachu z jejího původního umístění.

Po přemístění čidla vysoké hladiny položte kryt na zásobník. O-kroužek musí být umístěn rovnoměrně do drážky v krytu zásobníku. Zatlačte kryt dolů, až všechny čtyři zacvakávací spoje zapadnou.

Volitelné příslušenství dostupné od vašeho dodavatele GC (viz stránky 106 a 107).

## **8.2**

### **Pro zavěšení na stěnu**

Jednotku lze zavěsit na stěnu prostřednictvím dvou štěrbin vzadu a samostatně dodávaných držáků. To zjednodušuje čištění podlahy (viz stránku 103, obrázek 5).

Rovněž dodržujte odstavec "Příprava k provozu na zemi".

- / Instalujte držáky podle výkresu šablony s vrtacími otvory (zásobník mu měl být zavěšen 85 mm na zemi).
- / Zavěste zásobník.

## **8.3**

### **Pro instalaci na čelní stěnu**

Zvedací jednotku lze rovněž nainstalovat za přední stěnu, když se používá větrací vedení nebo samostatně dostupná instalační sada přední stěny. Jinak dodržujte odstavec pod „instalace na zemi“ stejně jako provozní pokyny pro instalační sadu přední stěny KBN: ABSVIS.

#### **POZOR!**

Abychom zabránili tvorbě vlhkosti v instalaci před stěnou, musí se z přední stěny vyvést samostatně větrací vedení podle DIN.

## 9. Uvedení do provozu

### POZOR!

Zvedací ústrojí je nyní provozuschopné.

- / Zapojte ústrojí a proveďte funkční test. Nechte vodu natéci do nádrže. Zvedací ústrojí se zapne, jakmile se zřídí přívod elektřiny a hladina vody v nádrži přesáhne hladinový spínač.
- / Zkontrolujte těsnost veškerých přípojek / potrubních spojů.
- / Mimoto dodržujte specifikace v DIN EN 12056-4.
- / Zkontrolujte, zda je čerpadlo nastaveno na provoz „AUTO“.

## 10. Údržba

### POZOR!

Před jakoukoliv údržbou na jednotce by měla být veškerá elektrická vedení odpojena od sítě a musí se zajistit, aby jednotku nešlo neúmyslně zase zapnout. Zkontrolujte případné poškození tlakového vedení.



**Pokud je napájecí kabel poškozen, musí být k zabránění nebezpečí vyměněn výrobcem, jeho servisním zástupcem nebo podobně kvalifikovanou osobou.**

### Vyměňte filtr s aktivním uhlím:

- / Nejméně jednou ročně.
- / Při nepříjemném zápachu.
- / Kde vytekla voda skrze filtr.

V případě klesajícího čerpacího výkonu odstraňte ze zásobníku případné usazeniny a jiné látky.

V případě potřeby vyčistěte vstupní sítko čerpadla. Přitom uvolněte sítko otočením bajonetového zámku a odeberte je. Po čištění položte sítko s O-kroužkem na čerpadlo a aretujte je otočením (viz str. 105, obrázek 7).

Mimoto dodržujte specifikace v DIN EN 12056-4. V případě problémů se prosím obraťte na svého dodavatele **CONEL**.

## 11. Příslušenství

### 11.1 Zásuvná bezpečnostní souprava FLOWBOXSAFETYKIT

Akustický alarm se signální jednotkou k zapojení do zásuvky 230 V DIN, s integrální uzemněnou zásuvkou DIN 230 V, do které se připojuje pračka (proud max. 16 A).

Bezpotenciálové kontakty jednou jako kontakt NO a jednou jako NC použitelné jako signální chybový kontakt (I max. 12 A/V max. 250 V) např. jako kontrolní systém stavby nebo k vypnutí jiného zařízení ve vpusť. Volitelné nabíjecí akumulátory pro poplašný signál nezávislý na síti, včetně 5 m kabelu na připojení k FLOWBOX-N.

**KBN: Bezpečnostní souprava FLOWBOXSAFEKIT**

### 11.2 Nabíjecí baterie CONEL pro poplachový systém

Nabíjecí baterie, aby byl poplašný systém **CONEL** změněn na provoz nezávislý na síti.

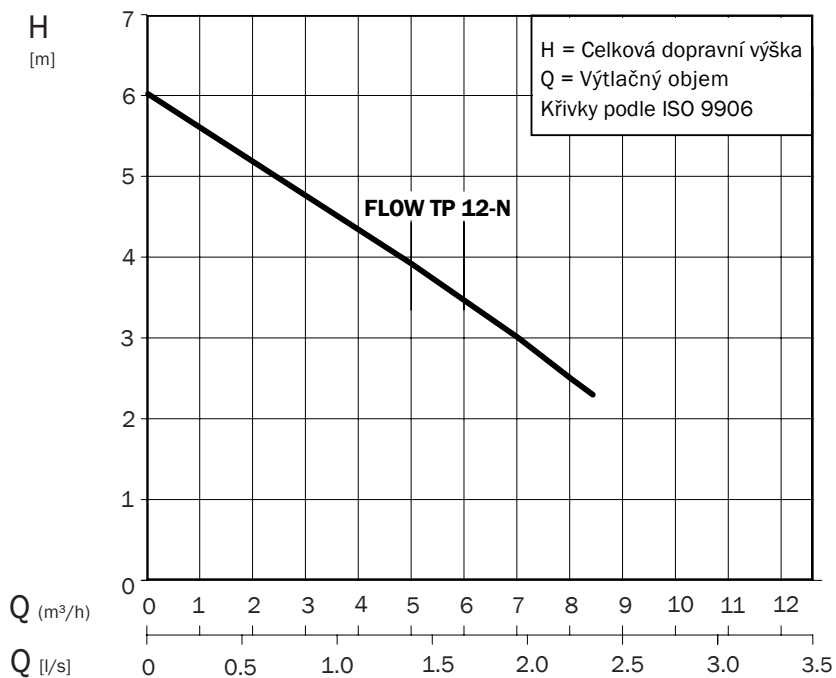
**KBN: ABSBATT9**

### 11.3 Instalační sada ABS na čelní stěnu

Je vyžadováno pro instalaci zvedacího systému za přední stěnou, jestliže větrání střechou samostatným průduchem není možné/hospodárné. Tato sada obsahuje všechny potřebné díly k instalaci průduchu s filtrem s aktivním uhlím na přední stěně.

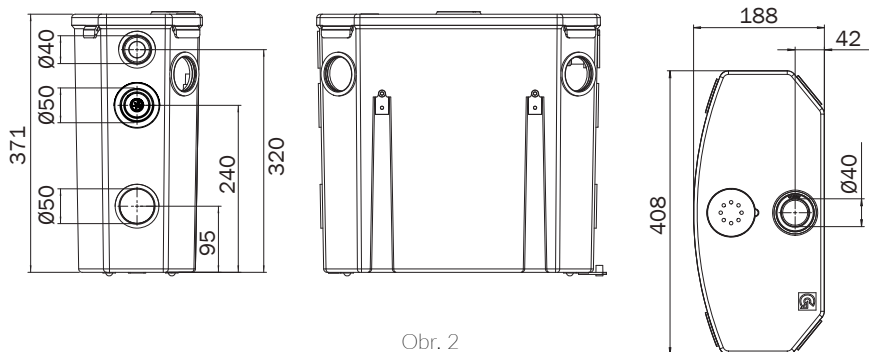
**KBN: ABSVIS**

## 12. Výkonnostní křivka



Obr. 1

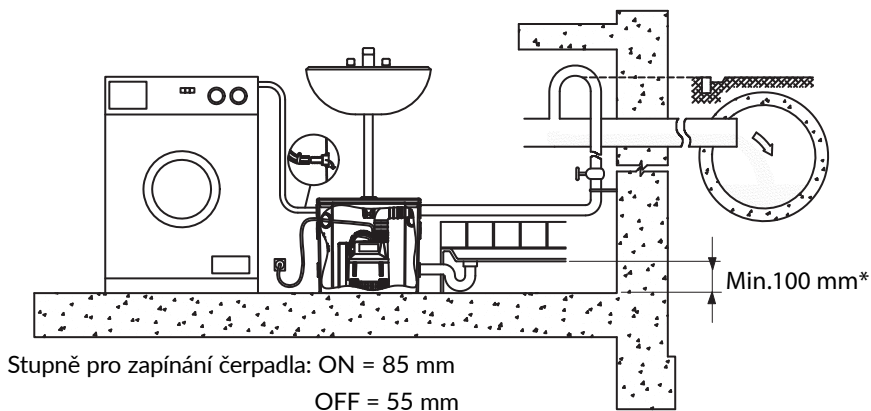
## 13. Rozměry



Obr. 2

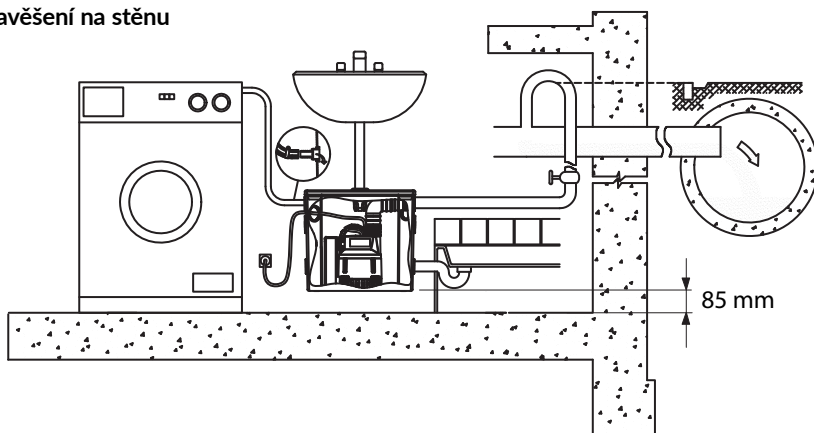
## 14. Příklady instalace

Pro přípravu k provozu na zemi



**Poznámka:** Referenční hladinou je dno zásobníku.

Zavěšení na stěnu



Obr. 3

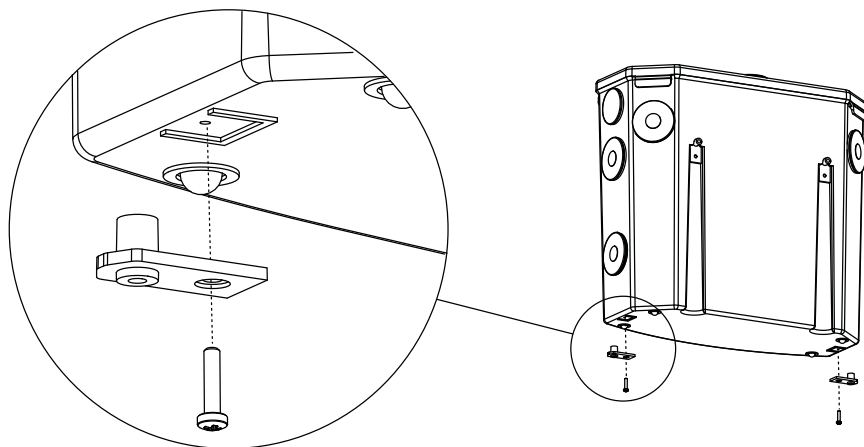
### POZOR!

\*V případě větší vzdálenosti mezi FLOWBOX-N a sprchovací vanou je nezbytné provést přístavbu, aby se umožnil doporučený spád pro tok samospádem. Sprchovací vana musí být tedy umístěna ve vyšší úrovni.

## 15. Jisticí držáky

### Podlahová montáž

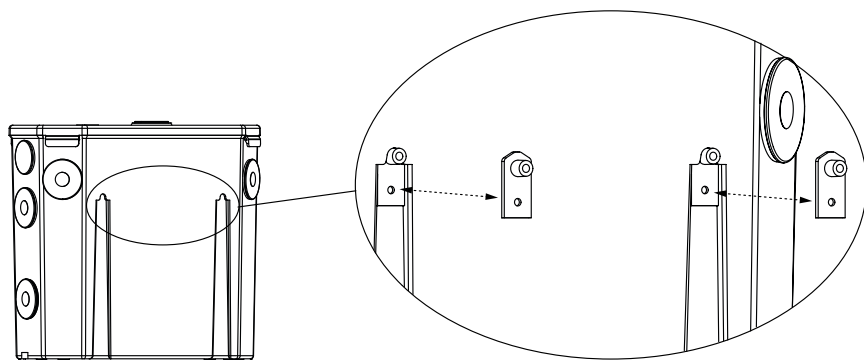
Udržuje zdvihací zařízení bezpečně na místě i v případě zaplavení.



Obr. 4

### Montáž na stěnu

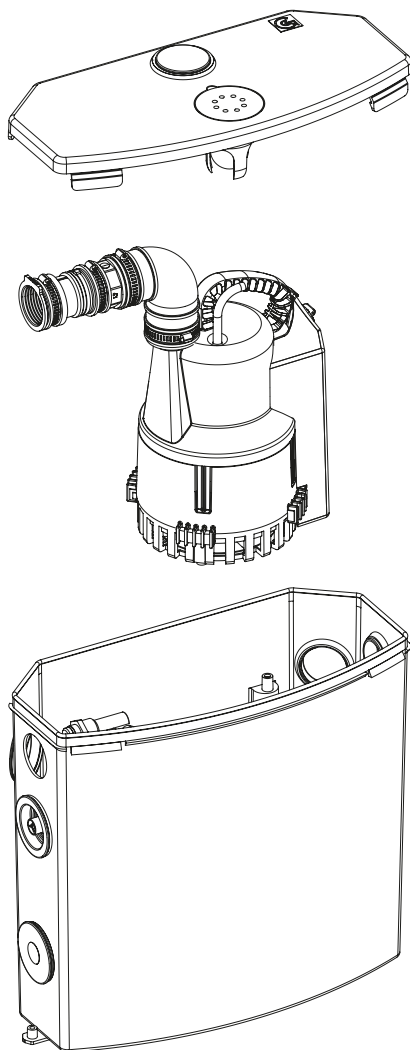
Zásobník lze pověsit na stěnu, není-li montáž na podlahu možná nebo žádoucí.



Obr. 5

## 16. Rozložené výkresy

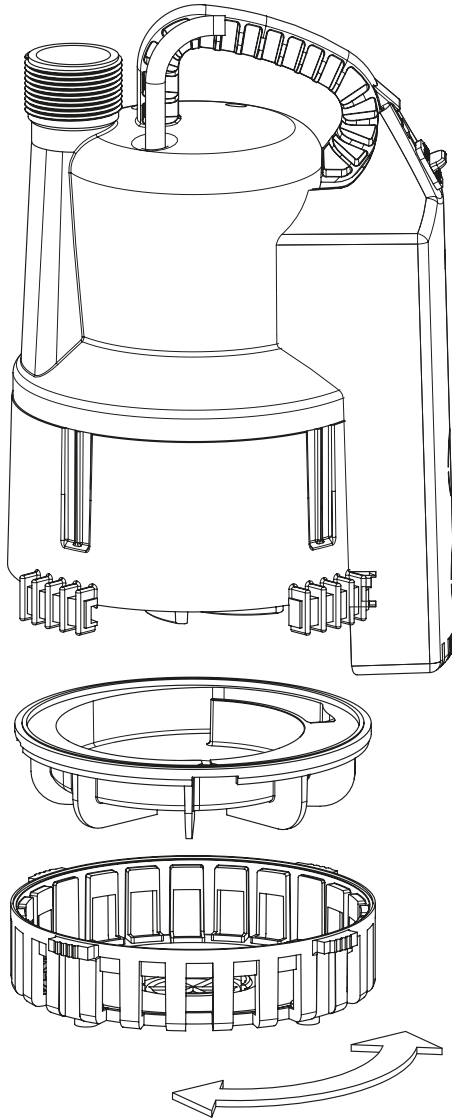
### 16.1 Zvedací stanice



Obr. 6

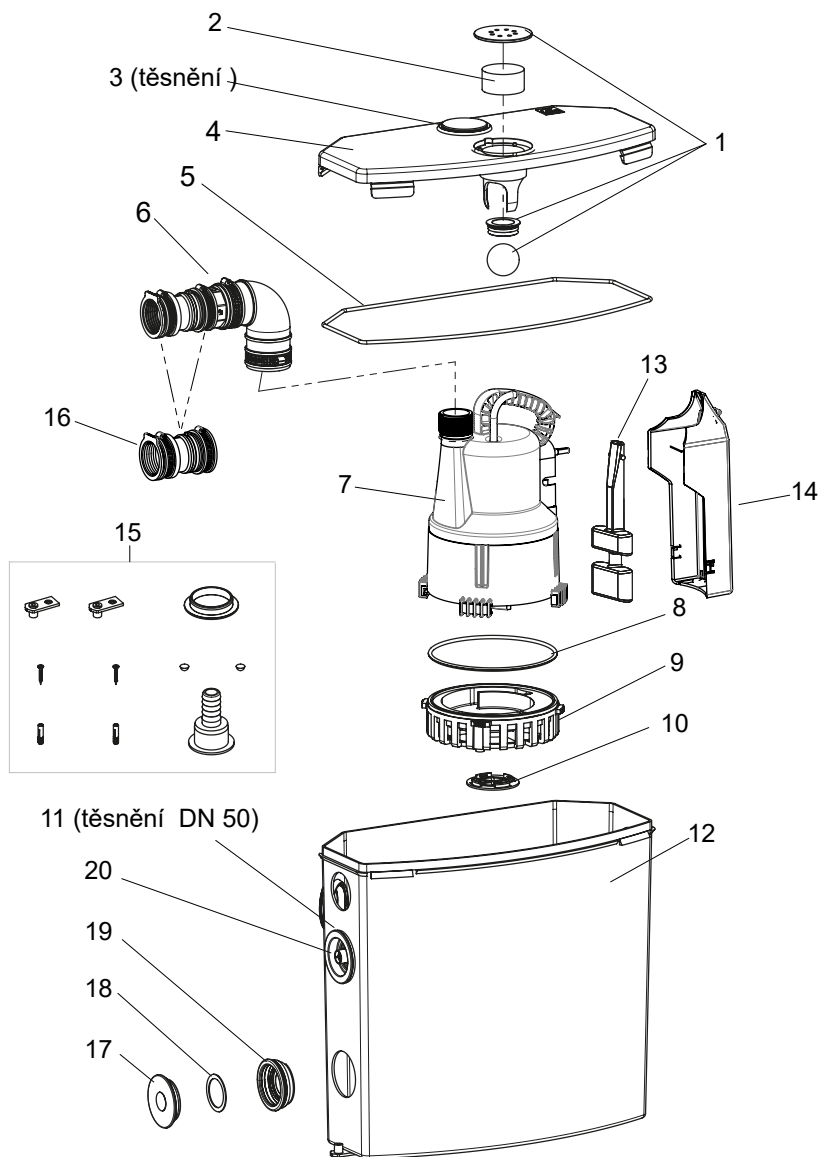


## 16.2 Čerpadlo



Obr. 7

## 17. Náhradní díly



Poz.	Položka č.	Popis	Výrobní č.
1	YAE61705766	Větrací sada FLOW včetně tenisového míčku	61705766
2	YAE62665322	Pachový filtr FLOW	62665322
3	YAE11150002	Těsnění FLOW pro horní vpust	11150002
4	YAE42485021	Víko FLOW	42485021
5	YAE11120556	Těsnění víka FLOW	11120556
6	YAE62665337	Sada výpustného vedení FLOW	62665337
7	FLOWEPN	Náhradní čerpadlo FLOW	310100977002
8	YAE11120501	Sítkový O-kroužek FLOW	11120501
9	YAE310100980001	Obrazovka FLOW	310100980001
10	YAE41595014	Uzavírací klobouček FLOW	41595014
11	YAE43075089	Těsnění boční vpusti FLOW	43075089
12	YAE42885033	Prázdný zásobník FLOW	42885033
13	YAE41190019	Plovák FLOW kontroly hladiny	41190019
14	YAE310101092001	Obal plováku FLOW	310101092001
15	YAE60005105	Sada příslušenství FLOW	60005105
16	YAE61405020	Sestava záklopkového ventilu FLOW	61405020
17	YAE42855000	Klobouček zářky FLOW	42855000
18	YAE11470154	Podložka FLOW 45 x 35 x 1. Materiál 1.4401	11470154
19	YAE43075182	Těsnění FCB DN 50 se záklopkovým ventilem	43075182
20	YAE310100978001	Alarm FLOW při vysoké hladině	310100978001

## Otisk

**FLOWBOX-N** Instalace a provozní pokyny

© CONEL GmbH, Margot Kalinke-Str. 9, 80939 Mnichov, Tel.: +49 89 31 86 87 80

**FLOWBOXN/1.4/07-19**

Všechny ilustrace, rozměry, technická data a produktové informace jsou správné v okamžiku tisku.

Vyhrazujeme si právo na změny v zájmu technického pokroku a vývoje.

Oprávněnost reklamací vyplývajících z nové konstrukce nebo pozměnění výrobku nebude uznávána.

Platí: pro státy EU s výjimkou UK a Švýcarska

## Tartalom

EU MEGFELELŐSÉGI BIZONYLAT	109
EU - TELJESÍTMÉNYNYILATKOZAT	110 - 111
1. Biztonság	112
2. A használati utasításban található útmutatások azonosítása	112
2.1 A biztonsági utasítások figyelmen kívül hagyásából eredő veszélyek	113
2.2 Biztonságtudatos munkavégzés	113
2.3 A tulajdonosra/üzemeltetőre vonatkozó biztonsági előírások	113
2.4 A karbantartási, ellenőrzési és telepítési munkákra vonatkozó biztonsági előírások	114
2.5 Egyoldalú módosítás és pótalkatrészgyártás	114
2.6 Nem igazolt használat	114
3. Szállítási terjedelem	114
4. Műszaki adatok	115
5. Alkalmazás	116
6. Szállítás	117
7. Villamos bekötés	117
8. Beállítás / felszerelés	117
8.1 Felállítás a talajon	118
8.2 Falra szerelés	119
8.3 Homlokfali felszerelés	119
9. Üzembehelyezés	120
10. Karbantartás	120
11. Tartozékok	121
11.1 Plug-in riasztókészlet, FLOWBOXSAFETYKIT	121
11.2 CONEL újra tölthető akkumulátor a riasztó rendszerhez	121
11.3 ABS homlokfali szerelőkészlet	121
12. Teljesítménygörbe	122
13. Méretek	122
14. Felszerelési minták	123
15. Rögzítő keretek	124
16. Robbantott ábrák	125
16.1 Átemelő állomás	125
16.2 Szivattyú	126
17. Tartalék alkatrészek	127 = 128
Impresszum	128

# EU MEGFELELŐSÉGI BIZONYLAT



**CONEL GmbH**

Margot-Kalinke-Straße 9  
80939 München

Ezennel kijelentjük, hogy az alábbiakban ismertetett termékek tervezésük és kivitelezésük, valamint az általunk forgalomba hozott változat tekintetében megfelelnek az EU irányelv lényeges alapvető biztonsági és egészségvédelmi követelményeinek.

Terméknév:

## FLOWBOX-N

Az erre a termékre vonatkozó irányelvek:

A kisfeszültségű berendezésekre vonatkozó irányelv **2014/35/EU**

Elektromágneses zavarvédelmi irányelv **2014/30/EU**

Az építési termékekre vonatkozó rendelet **(EU) sz. 305/2011**

Harmonizált szabvány:

**DIN EN 12050-2:2015** „fekáliamentes szennyvíz-átemelő berendezés”

**EN 60335 2-41:2012 rész**

„Háztartási és hasonló célokra szolgáló elektromos készülékek biztonsága”

A műszaki dokumentációk hatóság részére történő  
benyújtására jogosult személy neve és címe:  
Detlef Greunke, Moritzstraße 34, 31137 Hildesheim

München, 2018.06.08.

Dátum és a vezetőség jogilag kötelező érvényű aláírása

# EU - TELJESÍTMÉNYNYILATKOZAT



**Sz.: 0340913-C**

A 305/2011 számú, 2013.07.01 kiadású építési termékekről szóló rendelet III. mellékletének megfelelően.

**Gyártó:**

CONEL GmbH  
Margot-Kalinke-Str. 9  
80939 München

**Terméktípus:**

FLOWBOX-N  
Fekáliamentes szennyvíz-átemelő berendezés  
az EN 12050-2:2015

**Az építési termék meghatározása:**

**Alkatrészszám** 310100975001

**Rendeltetésszerű használat:**

Árvízszint alatti helyszínek vízelvezetése épületekben és telephelyeken a szennyvíz visszafolyásának megakadályozása céljából.

**Értékelés:**

az építési termékekre vonatkozó rendelet V. mellékletében foglaltak szerint:  
1.1.4. 3. és 1.1.5. 4. rendszer (hiv.: 3.1. Tűzzel szembeni viselkedés)

**A nyilatkozat szerinti teljesítmény:**

EN 12050-2:2015. A 0197 számú bejelentett típusvizsgálati laboratórium a típusvizsgálat alapján elvégezte a terméktípus meghatározását.  
Tanúsítvány száma: 57214026

Lényeges jellemzők	Teljesítmény	Harmonizált műszaki specifikáció
<b>Tűzzel szembeni viselkedés</b>	A1	EN 12050-2:2015
<b>Vízzáróság és szagtömörtség:</b> Vízzáróság. Szagtömörtség.	Megfelelt. Megfelelt.	
<b>Hatékonyság (étemelési hatékonyság):</b> Szilárd anyagok szivattyúzása Csőcsatlakozások. A légtelenítő csőrendszer minimális méretei. Minimális áramlási sebesség. A berendezés minimális szabad átfolyása. Minimális hasznos térfogat.	Megfelelt. Átmérő: 40 mm Megfelelt. 0,7 m/s at 40 kPa-nál Megfelelt. Megfelelt.	
<b>Mechanikai ellenállás:</b> Terhelhetőség és a gyűjtőtartály szerkezeti stabilitása épületen kívüli használat esetén. Az épületen belül használt gyűjtőtartály szerkezeti stabilitása	Megfelelt. Megfelelt.	
<b>Zajsztint</b>	70 dB	
<b>A következő paraméterek állandósága:</b> vízzáróság és szagtömörtség átemelési hatékonyság mechanikai ellenállás	Megfelelt. Megfelelt. Megfelelt.	
<b>Veszélyes anyagok</b>	NPD*	

\* Nincs meghatározott teljesítmény

A terméktípus szerint azonosított termék teljesítménye és az építési termék meghatározása összhangban áll a bejelentett teljesítménnyel.

Ezt a teljesítménynyilatkozatot az azonosított gyártó kizárólagos felelősségére adták ki.

## 1. Biztonság

Kivonata 24292 számú VDMA szabvány-adatlapból

VDMA = Német Gépgyártók Szövetsége bejegyzett egyesület

Ezek a használati utasítás a felszerelésre, az üzemeltetésre és a karbantartása vonatkozó alapvető információkat tartalmazza, amelyeket gondosan be kell tartani. Ebből az okból kifolyólag a felszerelést és az üzembe helyezést megelőzően ezeket az utasításokat alaposan át kell olvasni.

A használati utasításnak mindig rendelkezésre kell állnia a berendezés használati helyszínén.

A következő biztonsági előírásokon kívül feltétlenül be kell tartani a más fejezetekben közölt speciális biztonsági utasításokat is.

A készüléket 8 év feletti gyermekek és csökkent fizikai, értelmi vagy mentális képességű, illetve megfelelő tapasztalatok és ismeretek híján lévő személyek csak felügyelettel, vagy a készülék biztonságos használatára vonatkozó megfelelő tájékoztatás esetén használhatják. A gyermekek nem játszhatnak a készülékkel. A készülék tisztítását és felhasználói karbantartását nem végezhetik felügyelet nélkül gyermekek.

## 2. A használati utasításban található útmutatások azonosítása



Ebben a használati utasításban általános veszélyt jelző szimbólummal speciálisan kiemeltük azokat a biztonsági utasításokat, amelyek figyelmen kívül hagyása életveszélyt okozhat. Lásd: DIN 4844-W9.





**A veszélyes feszültség jelenlétét a biztonsági szimbólum jelöli. Lásd: DIN 4844-W8.**

### **FIGYELEM!**

Azokra biztonsági utasításokra vonatkozik, amelyek figyelmen kívül hagyása károsíthatja a készüléket vagy károsan befolyásolhatja annak működését.

A közvetlenül a készüléken található szimbólumokat, például

/ Adattábla

folyamatosan ellenőrizni kell és biztosítani kell azok olvasható állapotát.

## **2.1**

### **A biztonsági utasítások figyelmen kívül hagyásából eredő veszélyek**

**A biztonsági utasítások figyelmen kívül hagyása veszély jelenthet a személyzet számára és károsíthatja a környezetet vagy magát a készüléket. A biztonsági utasítások figyelmen kívül hagyása esetén megszűnhet a felhasználó joga bármiféle kártérítésre vagy jogorvoslatra.**

**Részletekben menően: az utasítások figyelmen kívül hagyása például a következő veszélyekkel járhat:**

- / A készülék/a berendezés fontos funkcióinak meghibásodása
- / A személyzet veszélyeztetése elektromos, mechanikai vagy kémiai hatások által
- / A környezet veszélyeztetése veszélyes anyagok szivárgása következtében

## **2.2**

### **Biztonságtudatos munkavégzés**

Az ebben a használati utasításban, a hatályos Országos Biztonsági Előírásokban, valamint a felhasználó saját telephelyén érvényes belső üzemeltetési vagy biztonsági előírásokban közölt biztonsági utasításokat be kell tartani.

## **2.3**

### **A tulajdonosra/üzemeltetőre vonatkozó biztonsági előírások**

Kerülni kell a villamos energia által okozott veszélyeket (a részletekért forduljon a helyi áramszolgáltatóhoz).

## 2.4

### **A karbantartási, ellenőrzési és telepítési munkákra vonatkozó biztonsági előírások**

A készülék felhasználójának gondoskodnia kell arról, hogy az összes karbantartási, ellenőrzési vagy telepítési munkát illetékes és képzett szakszemélyzet végezze. A felhasználónak gondoskodnia kell arról is, hogy az említett személyzet tagjai alaposan tanulmányozzák a használati utasítást.

Elvileg minden munkát csak leállított készüléken szabad végezni. Meg kell tisztítani a szennyeződéstől a szivattyúkat, illetve a szivattyúzásra használt készülékeket, vagy az egészségre esetlegesen káros folyadékokat. A munka befejezését követően vissza kell szerelni minden biztonsági és védőberendezést, majd ellenőrizni kell azok működését.

Az újraindítást megelőzően teljesíteni kell az „Üzembe helyezés” című fejezetben szereplő követelményeket

## 2.5

### **Egyoldalú módosítás és pótalkatrészgyártás**

A készüléket/berendezést csak a gyártóval folytatott konzultációt követően szabad módosítani. A gyártó által engedélyezett eredeti pótalkatrészek és tartozékok elengedhetetlenül szükségesek a biztonsági előírások betartásához.

Más alkatrészek használata esetén a garanciális követelések vagy kártérítési igények érvényüket veszítik.

## 2.6

### **Nem igazolt használat**

A készülék üzembiztonsága csak akkor garantálható, ha az üzemeltetési utasításoknak megfelelően használják azt. Az adatlapon megadott határértékeket semmiképpen nem szabad túllépni. Ezek a telepítési és üzemeltetési utasítások nem helyettesítik, illetve nem zárják ki a következő általánosan elfogadott előírásokat és szabványokat.

## 3.

### **Szállítási terjedelem**

Szintétikus tartály gumilábakkal, tartály felszerelő támaszok / rögzítő keretek, fedél beépített szagszűrővel és túlfolyás-gátlóval, FLOW TP12-N búvárszivattyú úszókapcsolóval és visszacsapó szeleppel, üritő vezetékkel és tömlő-csatlakozó adapterekkel mosó- és mosogató gépekhez, fűrésablón a tartály felfüggesztéshez, és magas szint riasztó bekötő fedéllel. Teljesen előre szerelten és huzalozva, a felszerelésre készen.

## 4. Műszaki adatok

<b>Műszaki adatok</b>	
<b>KBN</b>	<b>FLOWBOXN</b>
Szabad átfolyás	12 mm
Erőátviteli kábel	3G 1.0
Kábelhossz	1,5 m
Súly	5,9 kg
Feszültség / frekvencia	1 x 230 V / 50 Hz
Áramtípus	Egy fázis
Névleges áram	1,6 A
P1 motorteljesítmény	0,36 kW
Fordulatszám	2 900 ford/perc
Motorvédelem	A tekercsbe épített hőmérsékletkorlátozó
Dugó	Védőérintkezős csatlakozó dugó
Védettség	IP68
Motor szigetelési osztály	B
Hőmérsékletkorlátozó	120°C
Folyadék hőmérséklet	Legfeljebb 40°C; 60°C öt percen keresztül
Teljesítménygörbe	Ld. az 1. ábrát a 122. oldalon
Méretek	Ld. a 2. ábrát a 122. oldalon

<b>Csatlakozások</b>	
Ürítővezeték oldal	Jobbos vagy balos, a 40 mm-es külső átmérőjű ürítő vezetékhez
Függőleges belépés a tartályfedélben	Külső átmérő = 40 mm
Oldalsó belépő nyílások	1 x külső átmérő = 40 mm (jobbos vagy balos vagy felső) 3 x külső átmérő = 50 mm (középen jobbos és balos, és a fenéken)
Mosógép bekötés	Csonk a 40 mm-es külső átmérőjű szabad belépőn
Légtelenítő vezeték	Külön légtelenítő vezeték bekötése 50 mm-es külső átmérővel lehetséges a két középső, oldalsó kilépőn
Riasztás csatlakozó	1 x külső átmérő = 50 mm (jobbos vagy balos)

<b>Szintszabályozás</b>	
Bekapcsolás szintje	85 mm
Kikapcsolás szintje	55 mm
<b>Anyagok</b>	
Tartályház	Polipropilén
Szivattyúház	Polipropilén
Járókerék	Poliamid
Tömítések	NBR/EPDM
Motortengely	Rozsdamentes acél, 1.4057 (AISI 431)

## 5. Alkalmazás

- / CONEL FLOWBOX-N szennyvízelelő berendezés a DIN EN 12050-2 szabvány szerint. Padló fölé telepíthető, és mosdókagyló vagy konyhai mosogató, mosó- vagy mosógép, zuhanytálca vagy fürdőkád vízvezetésére alkalmas. Azokban az esetekben, ahol normál üzem közben nem szabad megszakítani az emelőberendezéshez tartó bevezetést, az emelőberendezést egy ugyanolyan teljesítőképességű második szállítóberendezéssel (dupla berendezés) kell felszerelni, amely szükség esetén magától bekapcsol.
- / A FLOWBOX-N kizárólag olyan tiszta víz, vegyileg semleges szürkevíz, valamint fekáliamentes háztartási szennyvíz szállítására alkalmas, amely nem tartalmaz agresszív, zsírosító hatású és összesodródó anyagokat, legfeljebb 12 mm átmérőjű szilárd részecskéket tartalmaz, illetve a szilárd részecskék aránya legfeljebb 0,5%.
- / Nem alkalmas:
  - Korrozív, éghető, gázképző és robbanékony közegek szállítására. Piszóárokából vagy illemhelyekből származó szennyvíz, valamint fekáliatartalmú szennyvíz. Tisztító-, fertőtlenítő-, öblítő- és mosószeres túladagolt mennyiségben, valamint olyan szerek, amelyek aránytalanul nagy habképződést okozhatnak.
  - Olajok, zsírok (például növényi vagy állati eredetű, leválasztható és emulgeált olaj- és zsírtartalmú anyagok).
  - A homokot tartalmazó vagy egyéb koptató hatású közegek csökkentik az élettartamot. Nem alkalmas szellőztető berendezésekből, hőszivattyúból és kondenzációs kazánokból származó kondenzvízhez, valamint vízlágyító berendezésekből származó sóoldathoz.
- / Ez a termék legfeljebb 40°C-os közepes, vagy csak rövid idejű üzemben legfeljebb 60 °C-os hőmérsékletű folyadékok szivattyúzására való. Ha a szivattyút mosógépekből származó szennyezett vízzel használják, a lúgos hűtést nem szabad az energia megtakarítás miatt kikapcsolni. Ha a lúgos hűtést nem kapcsolják be, ez a búvárszivattyú károsodását okozhatja, és ekkor nem vállalhatunk garanciát vagy szavatosságot. Kérjük, szükség szerint vegye fel a kapcsolatot a készülék gyártójával a bekötéshez szánt anyagok állapota miatt. A rendszerünket az EN 12050 LGA szerint vizsgálták be, és összhangban van a jelenlegi szabványokkal. Azt is vegye figyelembe, hogy a közcatornába belépő hőmérséklet legfeljebb 35 °C, és Önnek kell biztosítani a víz megfelelő hűtését.
- / A zajkibocsátás értéke kisebb mint 70 dB (A).

- / Mint minden más villamos készüléknél, az egyedi használattól függően a szivattyú meghibásodása károsodást okozhat (például téves üzemeltetésnél, áramkimaradásakor vagy műszaki hiba miatti üzemzavarnál). Ha ez következményi károkat okozhat, álljon rendelkezésre egy alternatív rendszer (például szükség-áramforrás, kettős szivattyúállomás, hálózattól független riasztás). Ebben az esetben a víz ellenőrizetlen szivárgásának megakadályozására egy magas szint riasztó érzékelőt kell a tartályba építeni, és tartozékként kapható kábellel (KBN: FLOWBOXSAFEKIT) bekötni az opciós riasztórendszerbe.

## 6. Szállítás

### FIGYELEM!

A szállítás vagy a telepítés közben az átemelő egységet nem szabad ledobni vagy leejteni. Az átemelő egységet nem szabad a hálózati kábelnél fogva megemelni!

## 7. Villamos bekötés



- / Figyeljen a helyes üzemi feszültségre (lásd: „Műszaki adatok”).
- / Soha ne tegye a hálózati csatlakozódugót vízbe.
- / Az átemelő egységet legalább 10 A (lomha) biztosítóval védett, szabályosan (VDE és az áramszolgáltató előírásai szerint) felszerelt villamos csatlakozó aljzatba kösse be.
- / Az I. védelmi osztályba tartozó készülékek áramvezető alkatrészei kivétel nélkül össze vannak kötve a védőföldeléssel. Mielőtt az egységet üzembe helyezi, villamossági szakember ellenőrizze a védőföldelés kábelének helyes bekötését.
- / A megengedettnél magasabb hőmérsékleten a szivattyú hőmérséklet korlátozója a kikapcsolását okozza. Miután a hőmérséklet korlátozó kioldott, válassza le a szivattyút a villamos hálózatról, majd szüntesse meg a hiba okát; ellenkező esetben a szivattyú a lehűlése után automatikusan be fog kapcsolni.

## 8. Beállítás / felszerelés

### FIGYELEM!

Tartsa be a vonatkozó szabványokat.

Visszaáramlási szint alatti használatnál:

- / Vezesse az üritővezetéket hurok formájában a visszaáramlási szint felett.
  - / Ha az üritővezeték alapja több mint 5 m-el az átemelő egység felett van, kiegészítő visszacsapó szelepet kell beépíteni.
  - / Szereljen fel elzáró szelepeket.
  - / Szereljen minden egyes üritővezetékre bűzelzárót.
- Lásd még a felszerelési mintákat (123. oldal, 3. ábra).

## 8.1 Felállítás a talajon

### FIGYELEM!

- / A készüléket fagymentes helyen és vízszintes talajon állítsa fel.
- / Tegye a vele szállított gumilábakat a tartály alsó részén lévő jelölésekre.
- / Vegye le a tartályfedelelet (túl nagy feszítés nélkül engedje fel a mellső pattanó zárat).
- / Kösse az üritővezetékét a jobb oldalra, a baloldali módosítás a következő:
  1. Vegye le a felső bal dugót és tömítőgyűrűt.
  2. Befelé húzza ki az üritővezetékét.
  3. Vegye ki a komplett szivattyú a felette lévő kapcsolóval, fordítsa el 180°-ban és erősítse vissza a tartályba a kiszemelt rögzítésbe.
  4. Tolja be az üritő csatlakozást a felső bal nyílásba.
  5. Használja a tömítőgyűrűt és az dugót, ezekkel zárja le a jobb felső nyílást.

Az átszerelés után tegye vissza a tartályfedelelet. Az O-gyűrűt egyenletesen tegye a tartályfedélben lévő vájatba. Annyira nyomja le a tartályfedelelet, hogy mind a négy pattanózár befogjon.

### A rögzítő konzolok felszerelése

Az átemelő egységet biztonságosan a helyén tartja, még elárasztás esetén is.

1. Tegye az átemelő egységet a kívánt telepítési helyre.
2. Rögzítse az egységet a konzolok segítségével a talajra (124. oldal, 4. ábra).

### Az üritőcső csatlakoztatása

1. Használjon 40 mm külső átmérőjű PVC üritőcsövet.
2. Kívülről tolja a csövet kb. 20 mm-re a gumihüvelybe (szükség szerint használjon kenőanyagot), majd rögzítse belülről a meglévő tömlőbilinccsel.

### Mosó- / mosogatógép bekötés

1. Vegye ki a dugót a bal vagy jobb középső nyílásból.
2. Belülről tegye be a tömlőadaptert.
3. Tolja fel a mosógép tömlőjét és rögzítse egy alkalmas tömlőbilinccsel.

### Másik oldali belépő nyílások

1. Vegye ki a dugót a kérdéses csatlakozóból.
2. Kívülről tolja a beömlő vezetékét kb. 30 mm-re a gumihüvelybe (szükség szerint használjon kenőanyagot).

### Függőleges beömlő: Mosdókagyló alá szerelés

1. Vegye ki a dugót a tartályfedélből.
2. Tolja be a szifont a megfelelő nyílásba.
3. Lazán kösse a szifont a mosdókagylóra.
4. Határozza meg a cső hosszát (hagyjon kb. 20 mm csövet az egységbe benyúláshoz), vágja méretre és véglegesen szerelje be.

### Külön légtelenítő vezeték

1. Érzékeny alkalmazásoknál vezesse az egység légtelenítő vezetékét a tető fölé.
2. Ehhez használja a tartály oldalsó középső nyílását.
3. Vegye ki a dugót.
4. Kívülről tolja a légtelenítő vezetékét kb. 30 mm-re a gumihüvelybe (szükség szerint használjon kenőanyagot).
5. A tartályfedélben nyissa ki a lélegző / szellőző szelepet. Tegye be a külön szállított fedélsapkát.

### **A CONEL riasztórendszer felszerelés beépített mosógép megállítóval.**

A FLOWBOX-N magas-szint érzékelővel van felszerelve, ez hangriasztást ad, amikor a szennyvíz a szivattyúhiba miatt túllépi a biztonságos szintet (a KBN FLOWBOXSAFEKIT riasztó nincs a szállításban, külön tartozékként kell megrendelni).

Utólag így tudja felszerelni az egység ellenkező oldalára:

- / A pattanózárak kinyitásával vegye le a tartályfedelelet.
- / Csavarozza le a riasztó érzékelőt a rögzítő szerelvényről.
- / Húzza ki a riasztó szerelvényt a tartályfalból.
- / Vegye ki az üres riasztás tömítés szerelvényt a tartály ellenkező oldalán az adott helyről.
- / Dugja a riasztás érzékelőt a tartályfal nyílásán át és rögzítse a rögzítőszerelvény közelébe.
- / Biztonságosan tolja a riasztó szerelvény tömítés alkatrészeit a tartályfalba.
- / Illessze az üres riasztás tömítést a tartályfalba, a korábbi riasztó szerelvény kiserelésével üresen hagyott helyre.

Miután áthelyezte a magas-szint érzékelőt, tegye vissza a tartályfedelelet. Az O-gyűrűt egyenletesen tegye a tartályfedélben lévő vátatba. Annyira nyomja le a tartályfedelelet, hogy mind a négy pattanózár befogjon.

Opció tartozékok, kaphatók az Ön GC szállítójától (ld. a 127. és 128. oldalakat).

## **8.2 Falra szerelés**

Az egységet lehet a falra függeszteni a hátán lévő két nyílással és a külön szállított keretekkel. Ez egyszerűsíti a padló takarítását (ld. a 124. oldalon az 5. ábrát).

Vegye még figyelembe a "Talajra szerelés" alatti szakaszt.

- / A kereteket a fúrósablon szerint szerelje fel (a tartály alatt legyen a padlótól 85 mm szabad hely).
- / Függeszse be a tartályt.

## **8.3 Homlokfali felszerelés**

Az áttemelő egységet felszerelheti a mellső fel mögé, egy légzővezetékét vagy egy külön kapható mellső falra felszerelő készletet használva. Egyébként figyeljen a "Padlóra szerelés" szakaszra, és a mellső fali szerelőkészlet felszerelési utasítására, KBN: ABSVIS.

### **FIGYELEM!**

A mellső falra szerelt egységnek a nedvesség képződésének megakadályozására a DIN szerint külön szellőző nyílást kell kivenni a mellső falból.

## 9. Üzembehelyezés

### FIGYELEM!

Az átemelő egység most már működőképes.

- / Csatlakoztassa a készüléket és végezzen működési próbát. Hagyja, hogy víz folyjon a tartályba. Az átemelő egység bekapcsol ha van áramellátás, és a tartályban lévő víz szintje meghaladja a bekapcsoló szintet.
- / Ellenőrizze az összes csatlakozó / csővezeték a szivárgását.
- / Ezen kívül vegye figyelembe a DIN EN 12056-4 előírásait is.
- / Ellenőrizze, hogy a szivattyút "AUTO" üzemre állította.

## 10. Karbantartás

### FIGYELEM!

Mielőtt bármilyen karbantartást végezne a készüléken, válassza le a tápvezetékét a hálózatról és gondoskodjon, hogy a készüléket ne lehessen nem szándékoltan visszakapcsolni. Ellenőrizze a nyomóvezeték épségét.



**A veszély elkerülésére a sérült hálózati kábelt cseréltesse ki a gyártóval, a gyártó szervizében vagy egy hasonló képzettségű személlyel.**

### Az aktívszén-szűrő cseréje:

- / Évente legalább egyszer.
- / Kellemetlen szagoknál.
- / Ahol víz ürül a szűrőn keresztül.

Csökkenő szivattyúteljesítménynél távolítsa el a tartályból az esetleges lerakódásokat és egyéb anyagokat.

Szükség szerint tisztítsa a szivattyú belépő szűrőjét. Ehhez a bajonett-zár forgatásával lazítsa meg a szűrőt és vegye le. A tisztítás után tegye a szűrőt az O-gyűrűvel a szivattyúra és forgatással rögzítse a helyére (ld. a 126. oldalon a 7. ábrát).

Ezen kívül vegye figyelembe a DIN EN 12056-4 szabvány előírásait is. Problémákkal forduljon az Ön **CONEL** szállítójához.



## **11. Tartozékok**

### **11.1 Plug-in riasztókészlet, FLOWBOXSAFETYKIT**

Hangriasztó jelzőegységgel, egy 230 V DIN aljzatba dugva, beépített, 230 V-os, földelt DIN aljzattal, ebbe dugja be a mosógépet (I max. 16 A).

Potenciál-mentes érintkezők, hibajelző érintkezőnek használható egy NO (normál nyitott) és egy NC (normál zárt) (I max.12 A/V max. 250 V), pl. épület-vezérlő rendszerhez vagy a bemeneten lévő más készülék kikapcsolásához. Opciók újra tölthető akkumulátorok a hálózattól független riasztás jelzéshez, benne 5 m kábellel a FLOWBOX-N-hez bekötéshez.

**KBN: FLOWBOXSAFEKIT**

### **11.2 CONEL újra tölthető akkumulátor a riasztó rendszerhez**

Újra tölthető akkumulátor a **CONEL** riasztórendszer hálózattól független üzemre való átalakításához.

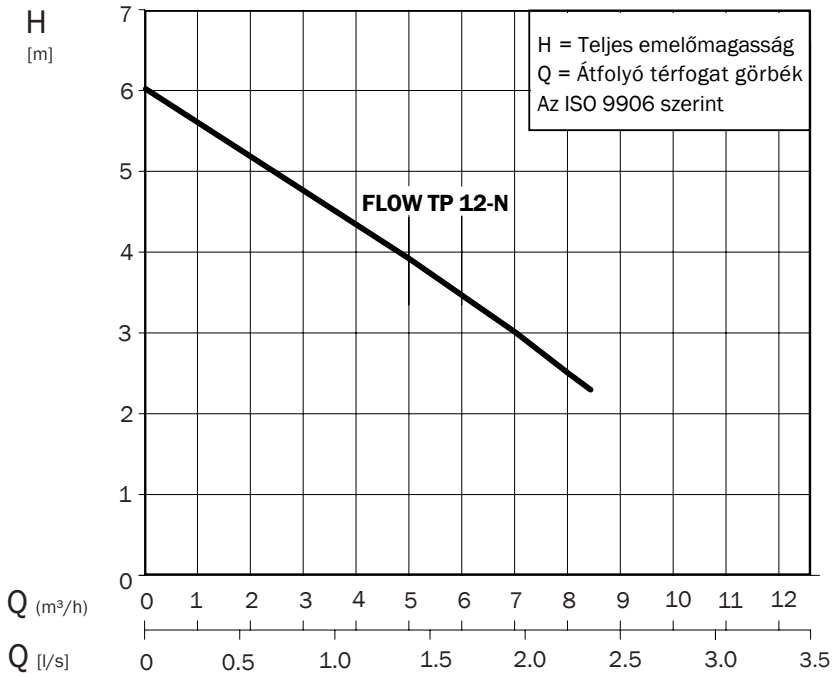
**KBN: ABSBATT9**

### **11.3 ABS homlokfali szerelőkészlet**

Ezt a készletet homlokfal mögé telepített átemelő rendszerhez kell használni, ha a szellőztetés a tetőn keresztül, önálló légtelenítő vezetékkel nem lehetséges / gazdaságos. Ez a készlet tartalmaz minden szükséges alkatrészt a lélegző és az aktív szénszűrős szellőző homlokfalra való felszereléséhez.

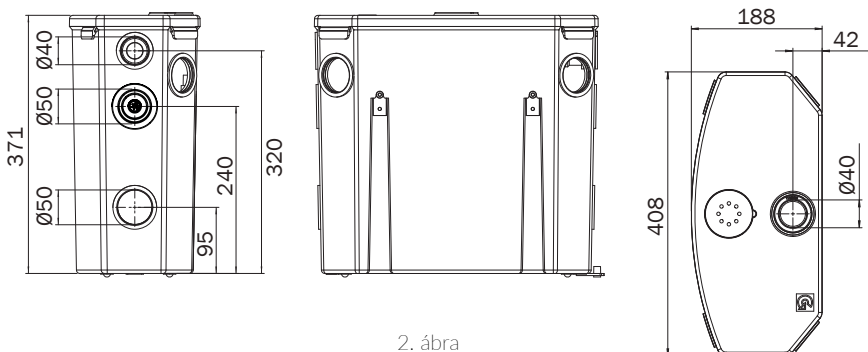
**KBN: ABSVIS**

## 12. Teljesítménygörbe



1. ábra

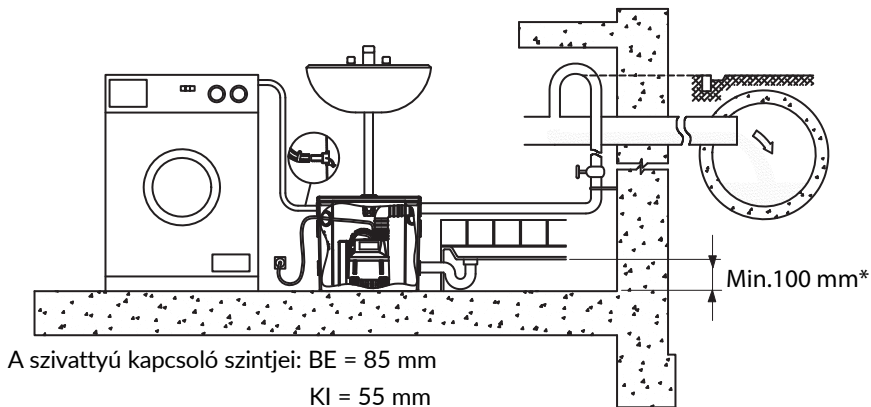
## 13. Méretek



2. ábra

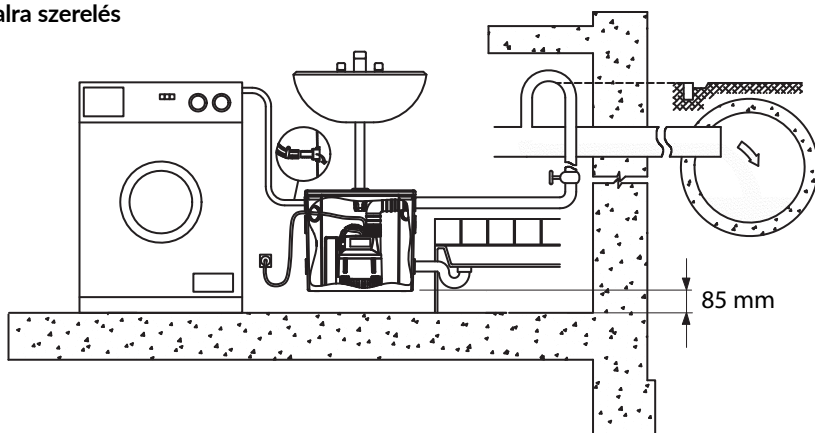
## 14. Felszerelési minták

Felállítás a talajon



Megjegyzés: A vonatkozási szint a tartály feneké.

Falra szerelés



3. ábra

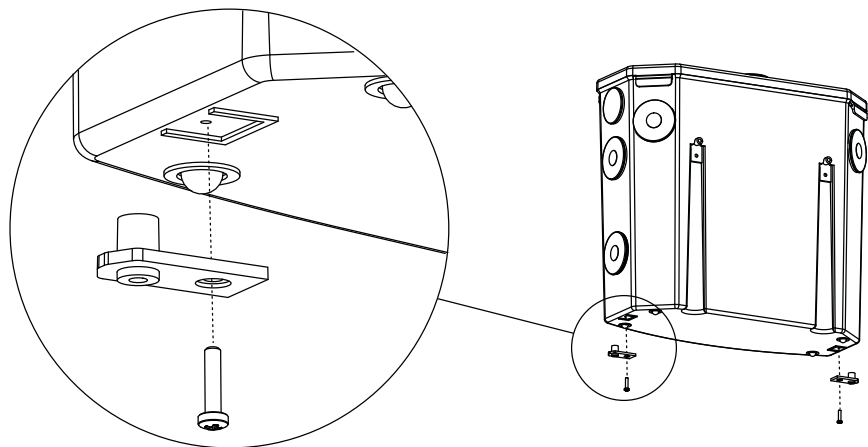
### FIGYELEM!

\*Ha nagyobb a távolság van a FLOWBOX-N és a zuhanytálca között, hozzáépítésre van szükség, hogy létrejöjjön a gravitációs áramláshoz ajánlott lejtés. Ilyenkor a zuhanytálcát magasabban kell elhelyezni.

## 15. Rögzítő keretek

### Padlóra szerelés

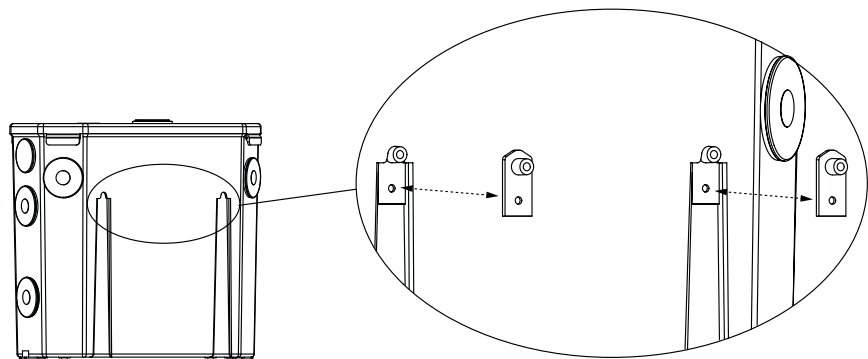
Az átemelő egységet biztonságosan a helyén tartja, még elárasztáskor is.



4. ábra

### Falra szerelés

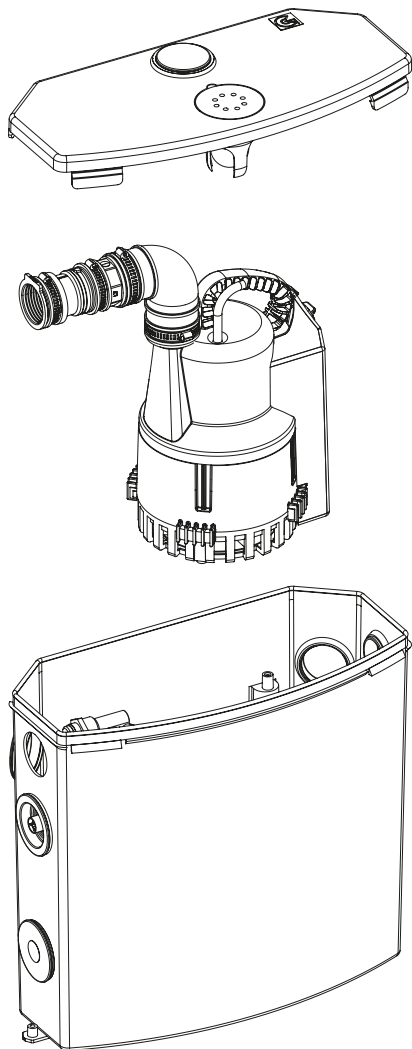
A tartály függesztse egy falra, ha a padlóra szerelés nem lehetséges vagy nem kívánatos.



5. ábra

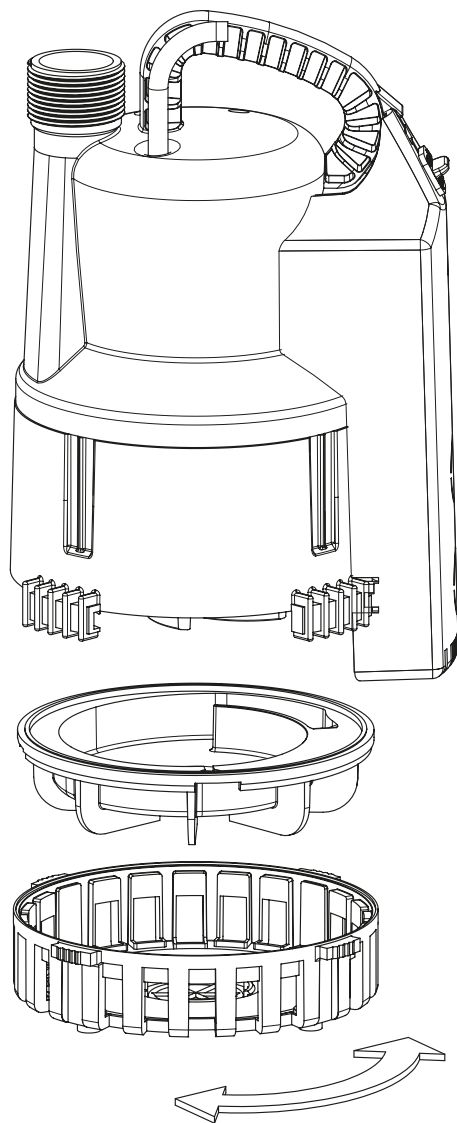
## 16. Robbantott ábrák

### 16.1 Átemelő állomás



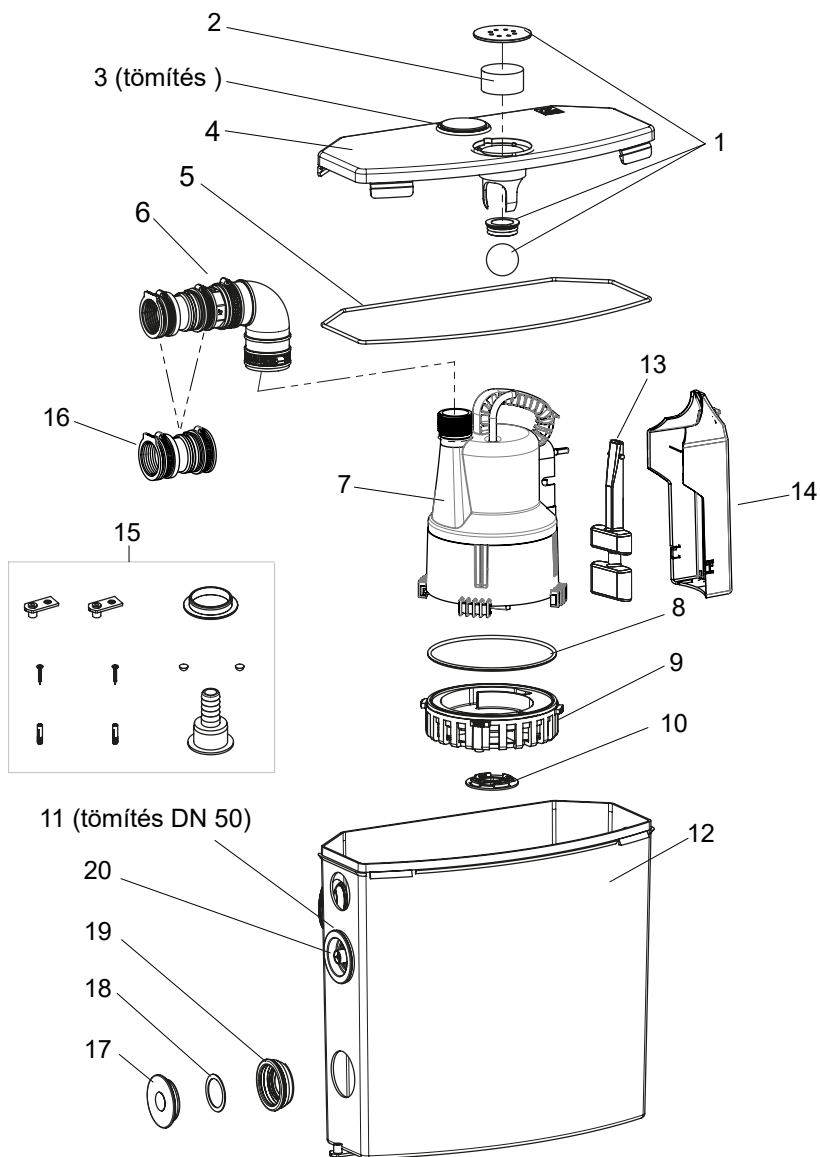
6. ábra

## 16.2 Szivattyú



7. ábra

## 17. Tartalék alkatrészek



Tétel	Tételszám	Leírás	Gyári szám
1	YAE61705766	FLOW lélegeztető készlet, benne táblás teniszlabdával	61705766
2	YAE62665322	FLOW szagszűrő	62665322
3	YAE11150002	FLOW felső belépő tömítés	11150002
4	YAE42485021	FLOW fedél	42485021
5	YAE11120556	FLOW fedéltömítés	11120556
6	YAE62665337	FLOW ürítő csatlakozókészlet	62665337
7	FLOWEPN	FLOW csereszivattyú	310100977002
8	YAE11120501	FLOW szűrő O-gyűrű	11120501
9	YAE310100980001	FLOW szűrő	310100980001
10	YAE41595014	FLOW Zárósapka	41595014
11	YAE43075089	FLOW oldalsó belépő tömítés	43075089
12	YAE42885033	FLOW üres tartály	42885033
13	YAE41190019	FLOW szintszabályozó úszó	41190019
14	YAE310101092001	FLOW úszóház	310101092001
15	YAE60005105	FLOW tartozékkészlet	60005105
16	YAE61405020	FLOW csapószelep készlet	61405020
17	YAE42855000	FLOW dugósapka	42855000
18	YAE11470154	FLOW 45 x 35 x 1 alátét, anyaga 1.4401	11470154
19	YAE43075182	FLOW FCB Na 50-es tömítés csapószeleppel	43075182
20	YAE310100978001	Flow magas-szint riasztás	310100978001

## Impresszum

**FLOWBOX-N** Felszerelési és üzemeltetési utasítások

© CONEL GmbH, Margot Kalinke-Str. 9, 80939 München, telefon: +49 89 31 86 87 80

**FLOWBOXN/1.4/07-19**

Minden illusztráció, a méretek, a műszaki adatok és a termékinformációk a nyomtatás időpontjában érvényesek.

A műszaki fejlődés és a fejlesztés érdekében fenntartjuk a változtatások jogát.

A termék áttervezéséből vagy módosításából eredő követeléseket elutasítjuk.

Érvényesség: EU-országok, kivéve az EGYESÜLT Királyságot és Svájcot



## Contenido

CERTIFICADO DE CONFORMIDAD UE	130
UE - DECLARACIÓN DE RENDIMIENTO	131 - 132
1. Seguridad	133
2. Identificación de las indicaciones en las instrucciones de servicio	133
2.1 Peligros que pueden surgir a causa del incumplimiento de las instrucciones de seguridad	134
2.2 Realizar el trabajo con conciencia de seguridad	134
2.3 Normas de seguridad para el propietario/operador	134
2.4 Normas de seguridad para trabajos de mantenimiento, inspección e instalación	135
2.5 Modificación unilateral y fabricación de piezas de repuesto	135
2.6 Uso incorrecto	135
3. Alcance de suministro	135
4. Datos técnicos	136
5. Aplicación	137
6. Transporte	138
7. Conexión eléctrica	138
8. Configuración/instalación	138
8.1 Para la instalación a tierra	139
8.2 Para montaje en pared	140
8.3 Para montaje en pared frontal	140
9. Puesta en marcha	141
10. Mantenimiento	141
11. Accesorios	142
11.1 Kit de alarma enchufable FLOWBOXSAFETYKIT	142
11.2 Batería recargable CONEL para sistema de alarma	142
11.3 Kit de instalación en pared frontal ABS	142
12. Curva de rendimiento	143
13. Dimensiones	143
14. Ejemplos de instalación	144
15. Abrazaderas de fijación	145
16. Planos de despiece	146
16.1 Estación elevadora	146
16.2 Bomba	147
17. Piezas de repuesto	148 - 149
Pie de imprenta	149

**CERTIFICADO DE CONFORMIDAD UE****CONEL GmbH**Margot-Kalinke-Straße 9  
80939 München

Por la presente declaramos que los productos descritos a continuación, debido a su diseño y construcción, así como en la versión puesta por nosotros en el mercado, cumplen con los requisitos básicos de seguridad y salud de la Directiva de la UE.

Nombre del producto:

**FLOWBOX-N**

Directivas aplicadas a este producto:

Directiva de baja tensión **2014/35/UE**Directiva de Compatibilidad Electromagnética **2014/30/UE**Reglamento de Productos de Construcción **(UE) No. 305/2011**

Norma armonizada:

**DIN EN 12050-2:2015** "Equipo de elevación para aguas residuales domésticas libres de materias fecales"**EN 60335 parte 2-41:2012**

"Seguridad de equipos electrodomésticos y análogos"

Nombre y dirección de la persona facultada para presentar la documentación técnica a las autoridades que la soliciten:

Detlef Greunke, Moritzstraße 34, 31137 Hildesheim

Múnich, 08.06.2018

Fecha y firma legalmente vinculante de la dirección

# UE - DECLARACIÓN DE RENDIMIENTO



**No.: 0340913-C**

de acuerdo con el Anexo III del Reglamento de Productos de Construcción No. 305/2011 del 01.07.2013

<b>Fabricante:</b>	CONEL GmbH Margot-Kalinke-Str. 9 80939 Múnich
<b>Tipo de producto:</b>	<b>FLOWBOX-N</b> Equipo de elevación para aguas residuales domésticas libres de materias fecales a EN 12050-2:2015
<b>Identificación del producto de construcción:</b>	Número de pieza 310100975001
<b>Uso o usos previstos:</b>	Drenaje de lugares por debajo del nivel de inundación en edificios y sitios para evitar cualquier reflujo de aguas residuales.
<b>Evaluación:</b>	según lo establecido en el anexo V de la RCP: 1.1.4. Sistema 3 y 1.1.5 Sistema 4 (ref. 3.1. Reacción al fuego)
<b>Rendimiento declarado:</b>	EN 12050-2:2015. Laboratorio notificado de control de tipo No. 0197 realizado la determinación del tipo de producto sobre la base del control de tipo. Certificado número: 57214026

Características esenciales	Rendimiento	Especificaciones técnicas armonizada
<b>Reacción al fuego</b>	A1	EN 12050-2:2015
<b>Estanqueidad al agua y al olor:</b>		
Estanqueidad al agua.	Paso	
Estanqueidad al olor.	Paso	
<b>Efectividad (efectividad de elevación):</b>		
Bombeo de sólidos.	Paso	
Conexiones de tuberías.	A Diam. 40 mm	
Dimensiones mínimas del sistema de tuberías de ventilación.	Paso	
Velocidad mínima del caudal.	0,7 m/s at 40 kPa	
Paso libre mínimo de la instalación.	Paso	
Volumen útil mínimo.	Paso	
<b>Resistencia mecánica:</b>		
Capacidad de carga y estabilidad estructural del tanque de recolección para uso en el exterior de edificios.	Paso	
Capacidad de carga y estabilidad estructural del tanque de recolección para uso en el interior de edificios.	Paso	
<b>Nivel de ruido</b>	70 dB	
<b>Durabilidad:</b>		
de la estanqueidad al agua y al olor	Paso	
de la efectividad de elevación	Paso	
de la resistencia mecánica	Paso	
<b>Sustancias peligrosas</b>	NPD*	

\* (No Performance Determined) Sin Rendimiento Determinado

El rendimiento del producto identificado según el tipo y la identificación del producto de construcción se ajusta al rendimiento declarado.  
Esta certificación de rendimiento se emite bajo responsabilidad exclusiva del fabricante identificado

# 1. Seguridad

Extraído de la hoja estándar VDMA 24292

VDMA = Verband Deutscher Maschinen- und Anlagenbau e.V.

Estas instrucciones de servicio contienen información básica sobre la instalación, el funcionamiento y el mantenimiento y deben seguirse cuidadosamente. Por esta razón es esencial que estas instrucciones sean leídas cuidadosamente antes de la instalación y puesta en marcha.

El manual de instrucciones debe estar siempre disponible en la localización de la unidad.

Además de las siguientes normas de seguridad, también es importante observar las instrucciones de seguridad especiales indicadas en otros capítulos.

Esta unidad puede ser utilizada por niños a partir de 8 años de edad y por personas con discapacidad física, sensorial o mental, o falta de experiencia y conocimientos, siempre que hayan sido supervisados o instruidos sobre el uso seguro del dispositivo y entiendan los peligros relacionados.

Los niños no deben jugar con el equipo. El mantenimiento y la limpieza no deben ser realizados por niños sin supervisión.

# 2. Identificación de las indicaciones en las instrucciones de servicio



Las instrucciones de seguridad contenidas en estas instrucciones de servicio, que en caso de incumplimiento pueden causar peligro de muerte, se señalan específicamente con el símbolo de peligro general.

Véase DIN 4844-W9



**La presencia de tensión peligrosa se identifica con el símbolo de seguridad. Véase DIN 4844-W8.**

### **ATENCIÓN!**

Se aplican las instrucciones de seguridad que en caso de incumplimiento podría dañar el aparato o afectar a su funcionamiento.

Símbolos directamente en la propia unidad, p. ej.

/ Placa de identificación

debe ser observada cuidadosamente y debe ser mantenida en condiciones legibles.

## **2.1**

### **Peligros que pueden surgir a causa del incumplimiento de las instrucciones de seguridad**

El incumplimiento de las instrucciones de seguridad puede suponer un peligro tanto para las personas como para el medio ambiente o el propio equipo. El incumplimiento de las instrucciones de seguridad puede invalidar los derechos del usuario a cualquier compensación o reparación.

**Por ejemplo, el incumplimiento puede provocar los siguientes peligros:**

/ Fallo de funciones importantes de la unidad/instalación

/ Peligro para las personas por influencias eléctricas, mecánicas o químicas

/ Peligro para el medio ambiente por fuga de sustancias peligrosas

## **2.2**

### **Realizar el trabajo con conciencia de seguridad**

Hay que cumplir las instrucciones de seguridad que figuran en estas instrucciones de servicio, la normativa nacional de seguridad vigente, así como las normas internas de funcionamiento o de seguridad vigentes en las propias instalaciones del usuario.

## **2.3**

### **Normas de seguridad para el propietario/operador**

Hay que evitar todos los peligros causados por la electricidad (para más detalles, consulte las normas de su compañía eléctrica local).

## 2.4

### **Normas de seguridad para trabajos de mantenimiento, inspección e instalación**

El usuario de la unidad debe asegurarse de que todos los trabajos de mantenimiento, inspección o instalación sean llevados a cabo por personal cualificado y autorizado. Además, el usuario debe asegurarse de que las instrucciones de servicio hayan sido cuidadosamente estudiadas. En principio, todos los trabajos en el equipo se deben realizar únicamente con el equipo parado. Hay que descontaminar las bombas o unidades utilizadas para bombear o líquidos que puedan ser nocivos para la salud. Hay que volver a montar todos los dispositivos de seguridad y de protección después de haber terminado el trabajo y comprobar que funcionen correctamente. Antes de volver a poner en marcha el equipo, se deberán observar los puntos indicados en el capítulo „Puesta en marcha“.

## 2.5

### **Modificación unilateral y fabricación de piezas de repuesto**

Las modificaciones o cambios en la unidad/equipo solamente se pueden realizar previa consulta con el fabricante. Las piezas de repuesto originales y los accesorios autorizados por el fabricante son esenciales para el cumplimiento de los requisitos de seguridad.

El uso de otras piezas puede invalidar cualquier reclamación de garantía o compensación.

## 2.6

### **Uso incorrecto**

La seguridad de funcionamiento de la unidad solamente está garantizada si se utiliza de acuerdo con estas instrucciones de servicio. En ningún caso se deben superar los valores límite indicados en la hoja de datos. Estas instrucciones de instalación y servicio no sustituyen ni excluyen el cumplimiento de los reglamentos y normas válidos generales.

## 3.

### **Alcance de suministro**

Tanque de plástico con patas de goma, soportes de montaje/abrazaderas de fijación del tanque, tapa con filtro de olores integrado y protección contra desbordamiento, bomba sumergible FLOW TP12-N con interruptor de flotador y válvula de retención, adaptador de conexiones de línea de descarga y manguera para lavadora y lavavajillas, plantilla de perforación para suspensión del tanque y alarma de nivel alto con tapa de conexión. Completamente premontado y cableado listo para la instalación.

## 4. Datos técnicos

<b>Datos técnicos</b>	
<b>KBNKBN</b>	<b>FLOWBOXN</b>
Paso libre	12 mm
Cable de alimentación	3G 1.0
Largo del cable	1,5 m
Peso	5.9 kg
Voltaje/frecuencia	1 x 230 V / 50 Hz
Tipo de corriente	Monofásica
Corriente nominal	1.6 A
Potencia del motor P1	0.36 kW
Velocidad	2900 r/min
Protección del motor	Limitador de temperatura integrado en el devanado
Enchufe	Enchufe tipo Schuko
Clase de protección	IP68
Clase de aislamiento: del motor	B
Limitador de temperatura	120 °C
Temperatura del fluido	Máx. 40 °C, 60 °C por 5 minutos
Curva de rendimiento	Véase página 143, figura 1
Dimensiones	Véase página 143, figura 2

<b>Conexiones</b>	
Línea de descarga lateral	A derecha o izquierda, para tubería de descarga OD = 40 mm
Entrada vertical en la tapa del tanque	OD = 40 mm
Entradas laterales	1 x OD = 40 mm (derecha o izquierda arriba) 3 x OD = 50 mm (derecha e izquierda centro y fondo)
Conexión a lavadora	Boquilla para montaje en la entrada libre OD = 40 mm
Línea de ventilación	Conexión de una línea de ventilación separada OD = 50 mm posible en una de las dos salidas laterales centrales
Conexión de alarma	1 x OD = 50 mm (derecha o izquierda)



<b>Control de nivel</b>	
Nivel de conexión	85 mm
Nivel de desconexión	55 mm
<b>Materiales</b>	
Carcasa del tanque	Polipropileno
Carcasa de la bomba	Polipropileno
Turbina	Poliamida
Juntas	NBR/EPDM
Eje del motor	Acero inoxidable 1.4057 (AISI 431)

## 5. Aplicación

- / Equipo de bombeo de aguas residuales CONEL FLOWBOX-N según norma DIN EN 12050-2, para su emplazamiento en superficie para el desagüe, ya sea de un lavabo o de un fregadero de cocina, de una lavadora o de un lavavajillas, o de un plato de ducha o de una bañera. En los casos en los que la afluencia al sistema de bombeo durante el funcionamiento normal no deba verse interrumpido, el equipo de bombeo debe equiparse con un segundo equipo impulsor (sistema doble) de la misma potencia, que se conecte automáticamente cuando sea necesario.
- / El FLOWBOX-N es adecuado, exclusivamente, para la impulsión de agua limpia, aguas grises químicamente neutras o aguas residuales domésticas libres de materias fecales sin aditivos agresivos, grasientos ni filamentosos con sólidos de un diámetro de hasta 12 mm o con una proporción de sólidos máx. de hasta el 0,5 %.
- / No es adecuado para la impulsión de:
  - Medios corrosivos, combustibles, gasificantes o explosivos. Aguas sucias de urinarios o retretes, y aguas residuales que contengan materias fecales. Productos para limpieza, desinfección, enjuague o detergentes con cantidad dosificada en exceso o aquellos que puedan formar mucha espuma en cantidad desproporcionada.
  - Aceites y grasas (por ejemplo, sustancias precipitables o emulsionadas que contengan aceites y grasas de origen vegetal o animal).
  - Los medios que contienen arena u otras partículas abrasivas acortan la vida útil. No es adecuado para condensados de sistemas de ventilación, bombas de calor ni calderas de condensación, así como tampoco para aguas cargadas de sales obtenidas de plantas descalcificadoras.
- / Este producto es adecuado para bombear fluidos con una temperatura del medio de 40 °C o hasta un máximo de 60 °C durante un corto periodo de funcionamiento. Si la bomba se alimenta con agua sucia procedente de lavadoras, no se debe desconectar la refrigeración alcalina por razones de ahorro de energía. Si la refrigeración alcalina no está conectada, puede producirse daños en la bomba sumergible, para los que en este caso no asumimos ni garantizamos ninguna garantía. En caso necesario, póngase en contacto con el fabricante del equipo para el estado de suministro previsto para la conexión. Nuestros sistemas han sido comprobados de acuerdo con la norma EN 12050 LGA y cumplen con las normas vigentes. Tener en cuenta también que la temperatura máxima de entrada en el sistema de alcantarillado público es de 35 °C y que hay que asegurarse de que el agua se enfría de forma correspondiente.

- / El valor de emisión de ruido es menor de 70dB (A).
- / Como en todos los equipos eléctricos, si a causa del uso específico, un fallo de la bomba puede causar daños (por ejemplo, en caso de funcionamiento defectuoso, debido a un fallo eléctrico o a un defecto técnico). Si se produjeran daños como consecuencia de ello, se debe disponer de un sistema de emergencia alternativo (por ejemplo, alimentación de emergencia, estación de bombeo doble, alarma independiente de la red). En este caso, para evitar fugas de agua incontroladas, hay que conectar el sensor de alarma de alto nivel integrado en el depósito al sistema de alarma opcional con cable (KBN: FLOWBOXSAFEKIT) disponible como accesorio.

## 6. Transporte

### ATENCIÓN!

La unidad de elevación no se debe tirar ni dejar caer durante el transporte o la instalación  
El elevador no se puede levantar por el cable de alimentación!

## 7. Conexión eléctrica



- / Comprobar la tensión de funcionamiento correcta (véase "Datos técnicos").
- / No poner nunca el enchufe de alimentación en agua.
- / Conectar el mecanismo elevador a una toma de corriente correctamente instalada (según las normas de la empresa de suministro de energía) y protegida por lo menos con un fusible de 10 A (lento).
- / Para unidades con clase de protección I, todas las partes conductoras expuestas están conectadas con un conductor de protección a tierra. Antes de la puesta en marcha, un electricista debe comprobar que el cable de puesta a tierra esté conectado correctamente.
- / Temperaturas superiores a las permitidas provocan la parada de la bomba por el limitador de temperatura. Una vez activado el limitador de temperatura, desconecte la bomba del sistema eléctrico antes de corregir la causa del fallo, ya que, de lo contrario, se encenderá automáticamente una vez que se haya enfriado.

## 8. Configuración/instalación

### ATENCIÓN!

Hay que cumplir las normas correspondientes!

Para uso por debajo del nivel de retroceso:

- / Guiar la tubería de descarga con un lazo por encima del nivel de retroceso.
- / Si la base del lazo de la tubería de descarga se encuentra a más de 5 m por encima del mecanismo elevador, hay que instalar una válvula de control adicional.
- / Instalar válvulas de cierre
- / Cada drenaje debe estar provisto de un sifón.

Ver también ejemplos de instalación (página 144, figura 3).

## 8.1

### Para la instalación a tierra

#### ATENCIÓN!

- / La instalación debe realizarse sobre suelo plano y a prueba de heladas.
- / Pegar las patas de goma suministradas en las marcas de la parte inferior del tanque.
- / Quitar la tapa del tanque (soltar las conexiones rápidas en la parte delantera, sin estirarlas demasiado).
- / Conexión de línea de descarga a la derecha, modificación a la izquierda es posible de la forma siguiente:
  1. Retirar el tapón superior izquierdo y la junta de sellado.
  2. Sacar la tubería de descarga hacia adentro.
  3. Desmontar la bomba completa con el interruptor desde arriba, girar 180° y montarla de nuevo en el tanque en el soporte previsto.
  4. Introducir la tubuladura de presión en la abertura superior izquierda.
  5. Usar la junta y el tapón para cerrar la abertura superior derecha.

Después de la instalación, poner la tapa en el tanque. Hay que poner el anillo en O uniformemente en la ranura provista en la tapa del tanque. Empujar la tapa hacia abajo hasta que encajen las cuatro conexiones rápidas.

#### Instalación de las abrazaderas de fijación

Mantiene la unidad de elevación en su sitio de forma segura, incluso en caso de inundación.

1. Colocar el mecanismo elevador en el lugar de montaje deseado.
2. Fijar la unidad al piso con ayuda de los soportes (página 145, figura 4).

#### Conexión de la tubería de descarga

1. Utilizar un tubo de descarga de PVC con un diámetro exterior de 40 mm.
2. Introducir el tubo desde el exterior unos 20 mm en el manguito de goma (lubricar en caso necesario) y fijarlo desde el interior con la abrazadera de manguera existente.

#### Conexión lavadora/lavavajillas

1. Quitar el tapón de la abertura central izquierda o derecha.
2. Introducir el adaptador de manguera desde el interior.
3. Empujar la manguera de la lavadora y asegurarla con un abrazadera de manguera adecuada.

#### Otras entradas laterales

1. Quitar el tapón de la conexión deseada.
2. Introducir la línea de alimentación desde el exterior aprox. 30 mm en la junta de goma (usar lubricante en caso necesario).

#### Entrada vertical: conexión al fregadero

1. Quitar el tapón en la tapa del tanque..
2. Empuje el sifón hacia abajo en la abertura correspondiente.
3. Conectar el sifón suelto al fregadero.
4. Determinar la longitud del tubo (dejar entrar aprox. 20 mm del tubo en la unidad), cortar a medida y realizar el montaje final.

#### Línea de ventilación separada

1. Para aplicaciones sensibles, ventilar la unidad por encima del techo.
2. Para ello, utilice el orificio central del tanque.
3. Quitar el tapón
4. Introducir la línea de ventilación desde el exterior aprox. 30 mm en la junta de goma (usar lubricante)

en caso necesario).

5. Abrir la tapa del respiradero/válvula de ventilación en la tapa del tanque. Insertar la tapa de protección suministrada por separado.

#### **Instalación del sistema de alarma CONEL con parada de lavadora integrada**

El FLOWBOX-N está equipado con un sensor de nivel alto que activa una alarma sonora si las aguas residuales suben a un nivel peligroso debido a un fallo de la bomba (la alarma KBN FLOWBOXSAFE-KIT no está incluida y hay que pedirla por separado como accesorio).

Se puede volver a montar en el lado opuesto de la unidad de la siguiente manera:

- / Quitar la tapa del tanque soltando los conectores rápidos.
- / Destornillar el sensor de alarma del soporte de montaje.
- / Desmontar el dispositivo de alarma de la pared del tanque.
- / Desmontar el sistema de sellado de la alarma en blanco de la posición correspondiente en el lado opuesto del tanque.
- / Introducir el sensor de alarma a través de la abertura en la pared del tanque y fijarlo al soporte de montaje correspondiente.
- / Presionar firmemente los componentes del sello del sistema de alarma contra la pared del tanque.
- / Montar el sello de la alarma en blanco en la abertura que queda libre en la pared del tanque al quitar el sistema de la alarma de su posición original.

Después de cambiar la posición del sensor de nivel alto, poner la tapa en el tanque. Hay que poner el anillo en O uniformemente en la ranura provista en la tapa del tanque. Empuje la tapa hacia abajo hasta que encajen las cuatro conexiones rápidas.

Accesorios opcionales, disponibles de su proveedor de GC (véase páginas 148 y 149).

## **8.2**

### **Para montaje en pared**

La unidad se puede colgar en una pared utilizando las dos ranuras en la parte trasera y las abrazaderas suministradas por separado. Esto simplifica el proceso de limpieza del piso (véase página 145, figura 5 Tener en cuenta también el capítulo "Para la puesta a tierra".

- / Instalar las abrazaderas según la plantilla de perforación (hay que suspender el tanque a 85 mm del piso).
- / Suspensión del tanque.

## **8.3**

### **Para montaje en pared frontal**

La unidad de elevación también se puede instalar detrás de una pared frontal cuando se utiliza una línea de ventilación o el juego de montaje en pared frontal disponible por separado. En caso contrario, tener en cuenta el capítulo "Para la puesta a tierra" y las instrucciones de servicio del kit de montaje en la pared KBN: ABSVIS.

#### **ATENCIÓN!**

Para evitar la formación de humedad en una instalación de pared previa, hay que sacar una línea de ventilación separada de la pared frontal según la norma DIN.

## 9. Puesta en marcha

### ATENCIÓN!

Ahora la unidad de elevación ya está disponible.

- / Conectar el equipo y realizar una prueba de funcionamiento. Dejar fluir el agua en el tanque. El mecanismo elevador se enciende en cuanto se establece la alimentación eléctrica y el nivel del agua en el tanque está por encima del nivel de conexión.
- / Controlar todas las conexiones/tuberías contra fugas.
- / Además, cumplir con las especificaciones de la norma DIN EN 12056-4.
- / Comprobar que la bomba está en modo "AUTO".

## 10. Mantenimiento

### ATENCIÓN!

Antes de realizar cualquier trabajo de mantenimiento en el equipo, hay que desconectar todas las líneas de alimentación de la red eléctrica y asegurarse contra reconexión involuntaria del equipo. Comprobar la tubería de presión contra daños.



**Para evitar peligro en caso de daños del cable de alimentación, debe ser sustituido por el fabricante o su representante o por una persona con la misma cualificación.**

### Cambiar el filtro de carbón activo:

- / Al menos una vez al año.
- / En caso de olores desagradables.
- / En caso de descarga de agua a través del filtro.

En caso de disminución del rendimiento de la bomba, eliminar posibles sedimentos y otras sustancias del tanque.

En caso necesario, limpiar la rejilla de entrada de la bomba. Para ello, aflojar la rejilla girando el cierre de bayoneta y extraerla. Una vez terminada la limpieza, colocar la rejilla con el anillo en O en la bomba y bloquearla girándola (véase página 147, figura 7).

Además, observar las especificaciones de la norma DIN EN 12056-4. En caso de problemas, póngase en contacto con su proveedor de **CONEL**.

## **11. Accesorios**

### **11.1 Kit de alarma enchufable FLOWBOXSAFETYKIT**

Alarma acústica con unidad de señalización para la conexión toma de 230 V DIN, con conexión a tierra integrada de 230 V DIN donde se conecta la lavadora (I máx. 16 A).

Contactos libres de potencial, uno como contacto NO y otro como contacto NC, utilizable como contacto de aviso de fallo (I máx. 12 A/V máx. 250V), p. ej. para sistemas de control de edificios o para la desconexión de otro dispositivo en la entrada. Acumuladores recargables opcionales para la señalización de alarma independiente de la red, inclusive cable de 5 m para la conexión al FLOWBOX-N.

**KBN: FLOWBOXSAFEKIT**

### **11.2 Batería recargable CONEL para sistema de alarma**

Batería recargable para cambiar el sistema de alarma CONEL para el funcionamiento independiente de la red.

**KBN: ABSBATT9**

### **11.3 Kit de instalación en pared frontal ABS**

Necesario para la instalación del sistema de elevación detrás de una pared frontal si la ventilación por el techo a través de una línea de ventilación independiente no es posible/económica. Este kit contiene todas los componentes necesarios para la instalación del respiradero y la ventilación con filtro de carbón activo en la pared frontal.

**KBN: ABSVIS**

## 12. Curva de rendimiento

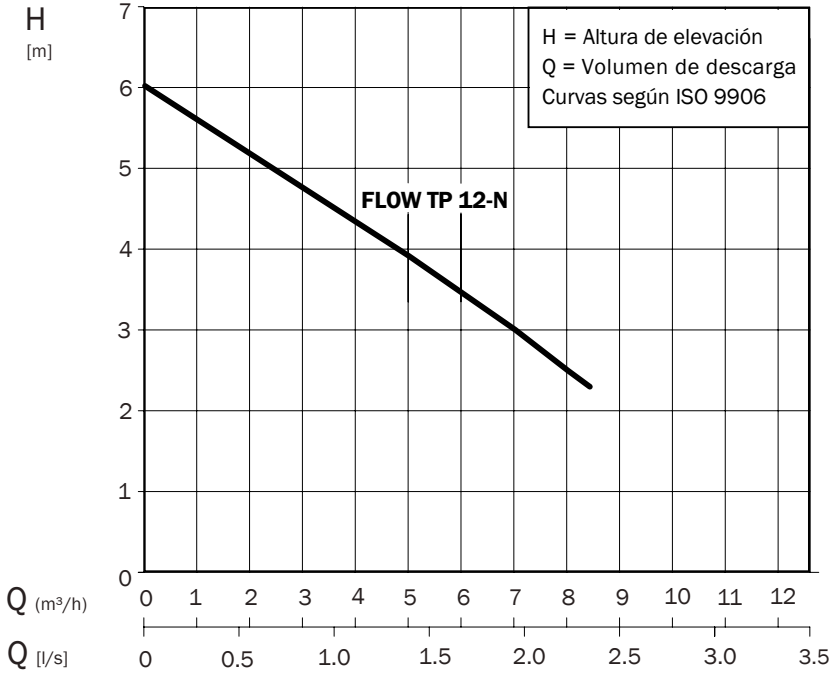


Figura 1

## 13. Dimensiones

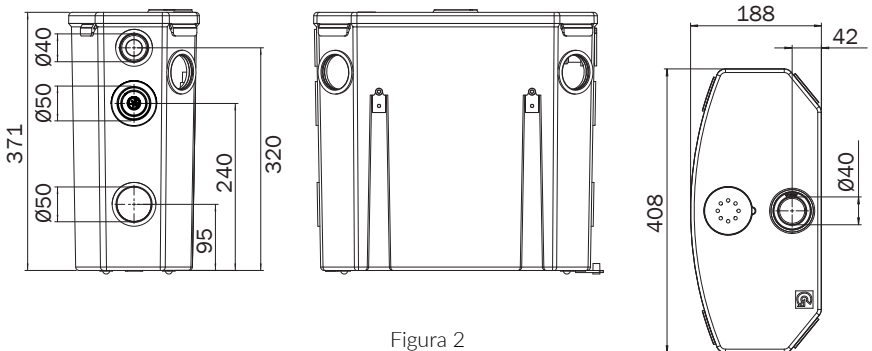
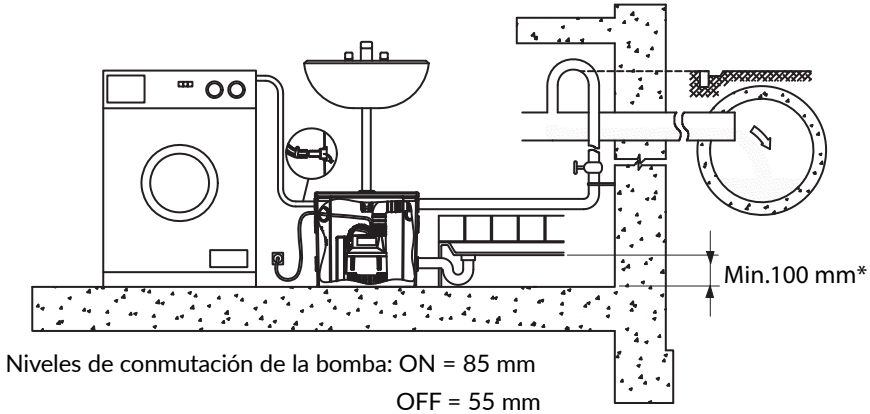


Figura 2

## 14. Ejemplos de instalación

### Instalación a tierra



Nota: El nivel de referencia es el fondo del tanque.

### Suspensión en la pared

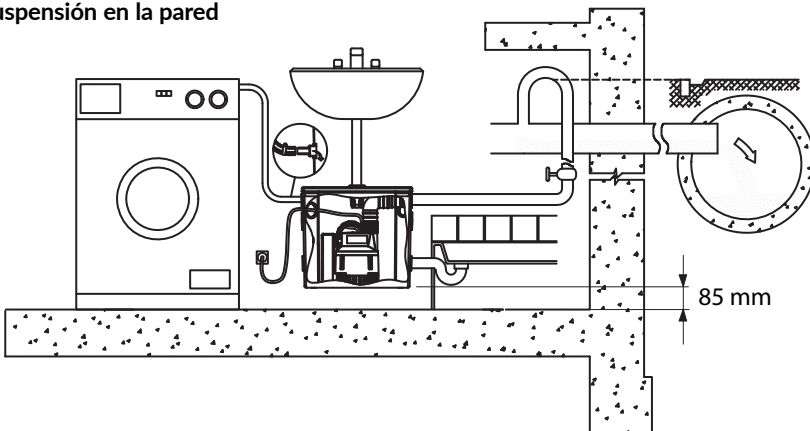


Figura 3

### ¡ATENCIÓN!

\*En caso de que la distancia entre el FLOWBOX-N y del plato de ducha sea mayor, es necesario hacer un añadido para posibilitar la caída recomendada para el flujo por gravedad. En ese caso, el plato de ducha deberá estar ubicado en un nivel más elevado.



## 15. Abrazaderas de fijación

### Montaje en el piso

Mantiene la unidad de elevación en su sitio de forma segura, incluso en caso de inundación.

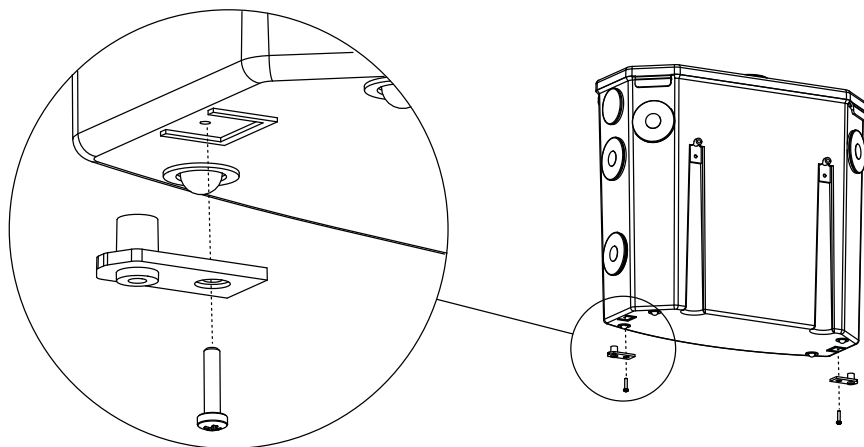


Figura 4

### Montaje en la pared

El tanque se puede suspender en una pared si no se puede o no se desea montar en el piso.

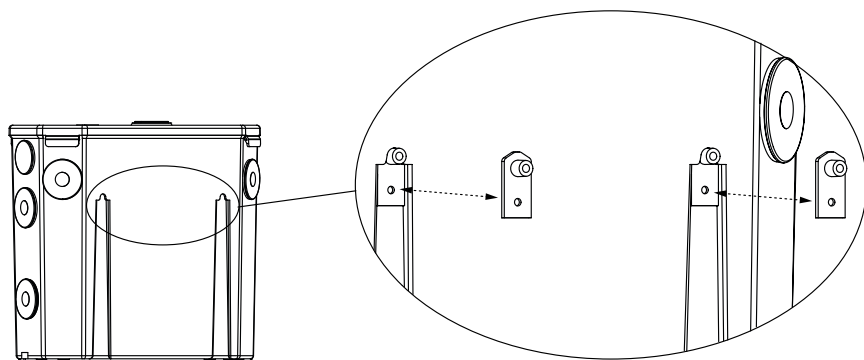


Figura 5

## 16. Planos de despiece

### 16.1 Estación elevadora

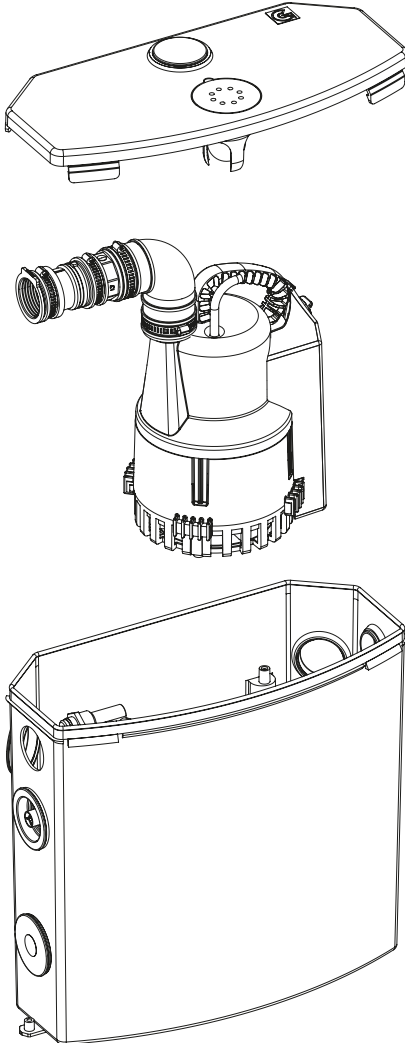


Figura 6

# 16.2 Bomba

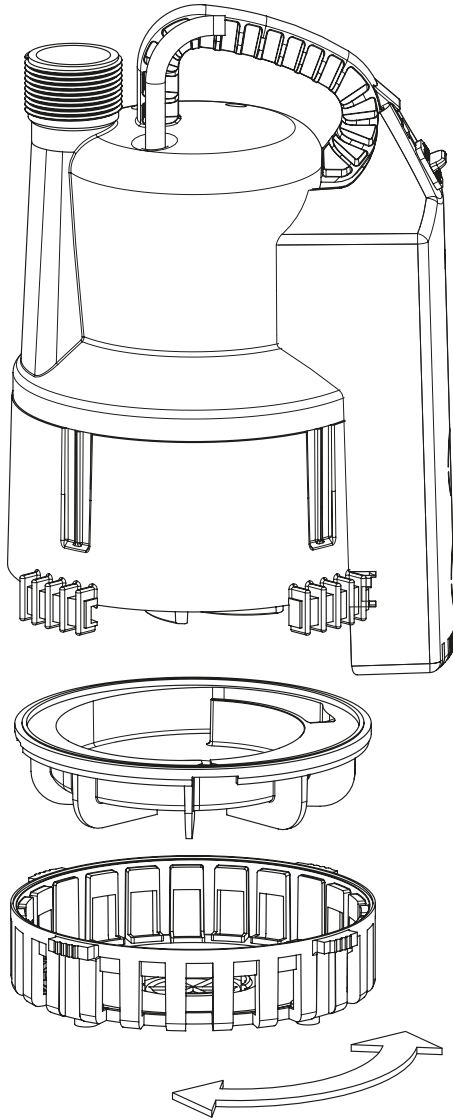
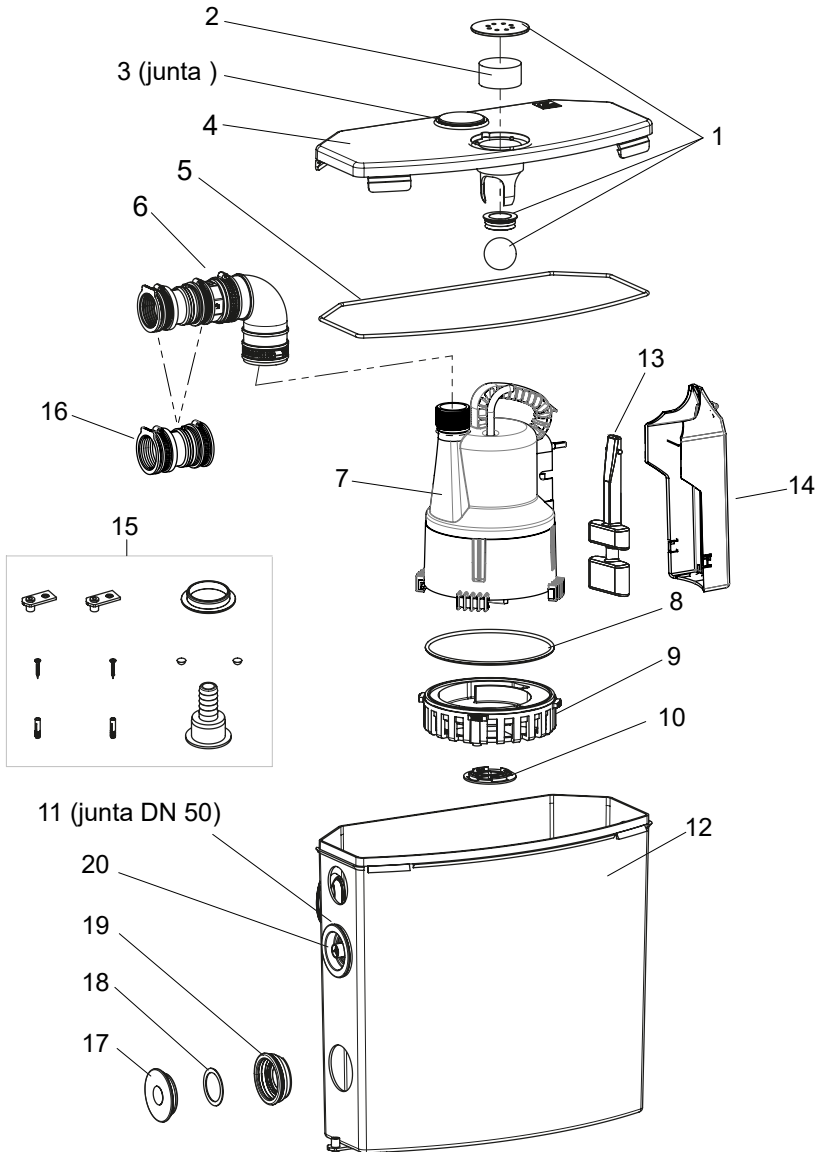


Figura 7

## 17. Piezas de repuesto



Pos.	Nº de artículo	Descripción	Nº de fábrica
1	YAE61705766	Kit de ventilación FLOW con pelota de tenis de mesa	61705766
2	YAE62665322	Filtro de olores FLOW	62665322
3	YAE11150002	Sello FLOW para entrada superior	11150002
4	YAE42485021	Tapa FLOW	42485021
5	YAE11120556	Junta tapa FLOW	11120556
6	YAE62665337	Kit de conexión de descarga FLOW	62665337
7	FLOWEPN	Bomba de repuesto FLOW	310100977002
8	YAE11120501	Anillo en O rejilla FLOW	11120501
9	YAE310100980001	Rejilla FLOW	310100980001
10	YAE41595014	Tapón de cierre FLOW	41595014
11	YAE43075089	Junta de entrada lateral FLOW	43075089
12	YAE42885033	Tanque vacío FLOW	42885033
13	YAE41190019	Flotador de control de nivel FLOW	41190019
14	YAE310101092001	Carcasa del flotador FLOW	310101092001
15	YAE60005105	Kit de accesorios FLOW	60005105
16	YAE61405020	Kit válvula de descarga	61405020
17	YAE42855000	Tapón de cierre FLOW	42855000
18	YAE11470154	Arandela FLOW 45 x 35 x 1. Material 1.4401	11470154
19	YAE43075182	Junta FLOW FCB DN 50 con válvula de mariposa	43075182
20	YAE310100978001	Alarma de nivel alto FLOW	310100978001

## Pie de imprenta

**FLOWBOX-N** Instrucciones de instalación y servicio

© CONEL GmbH, Margot Kalinke-Str. 9, 80939 Múnich, Tel: +49 89 31 86 87 80

**FLOWBOXN/1.4/07-19**

Todas las ilustraciones, dimensiones, datos técnicos e información del producto son correctos en el momento de la impresión.

Nos reservamos el derecho de realizar cambios en interés del progreso técnico y el desarrollo.

No se aceptarán las reclamaciones relacionadas con el rediseño o modificación del producto..

Válido para: Países de la UE, excluido el Reino Unido, y para Suiza.







conel.de

**CONEL**

DER BESTE FREUND DES INSTALLATEURS.

Installation and Operating Manual FLOWBOX-N/1.4/07-19/©  
CONEL GmbH / Margot-Kalinke-Straße 9 / 80939 Munich. All  
information related to images, products, dimensions and execution of  
workmanship correspond to the date of printing. Subject to technical  
modifications. Claims involving models and products are not permitted.