

## MONTAGE- UND BETRIEBSVORSCHRIFT

Zur Sicherstellung einer einwandfreien Funktion und zur eigenen Sicherheit sind alle nachstehenden Vorschriften genau durchzulesen und zu beachten.

### ■ EMPFANG

Die Sendung ist sofort bei Anlieferung auf Vollständigkeit und Beschädigungen zu überprüfen. Falls Mängel vorliegen, sind diese umgehend zu melden. Bei nicht fristgerechter Reklamation gehen evtl. Ansprüche verloren.

### ■ EINSATZBEREICH

Die Helios Dachhaube IP-DH.. wird für die Außen- und Fortluftführung im Zusammenhang mit dem IsoPipe Rohrsystem DN 125, 160, 180 eingesetzt.

### ■ MONTAGE

Je nach Dachkonstruktion ist vor der Montage der Dachhaube die Dachpfanne IP-BP..., IP-UDP.. bzw. IP-FDP.. fachgerecht und ordnungsgemäß einzudecken. Die Dachhaube IP-DH.. von oben in die Dachpfanne einsetzen. Anschließend lotrecht ausrichten! Dabei auf einen

einwandfreien Sitz des Regenkragens achten und die Haube unterhalb des Daches bauseits mittels geeigneter Befestigungsschelle fixieren (Abb.2/3).

Das IsoPipe Rohr mit EPP-Muffe bis zum Anschlag auf die Dachhaube IP-DH.. aufstecken (Dichtheitskriterium). Bei IP 180 muss hierbei ein Innenverbinder IP-IV 180 verwendet werden. Auf den Innenverbinder muss mufenseitig und umlaufend ein Klebeband (IP-KLB) geklebt werden (siehe Abb.3 bzw. Abb.7).

Durchdringungen der luftdichten Gebäudehülle sind fachgerecht und ordnungsgemäß abzudichten bzw. zu isolieren.

**HINWEIS:** Es ist unbedingt darauf zu achten, dass alle Verbindungen am IsoPipe und zur Dachpfanne fachgerecht abgedichtet werden. Des Weiteren wird empfohlen, das innenliegende Aluminiumrohr zusätzlich zu isolieren, um Kondensatbildung zu verhindern.

**⚠ Bei der Platzierung der IP-DH.. sind die einschlägigen Vorschriften zu beachten!**

### ■ BESCHAFFENHEIT

Die Dachhaube IP-DH.. besteht aus wetterfestem Aluminium mit schlagresistenter Ausblashaube.



Abb. 2: Montage Dachdurchführung DN 125 und DN 160  
Dachhaube IP-DH.. 125 und IP-DH.. 160 mit Dachbleipfanne

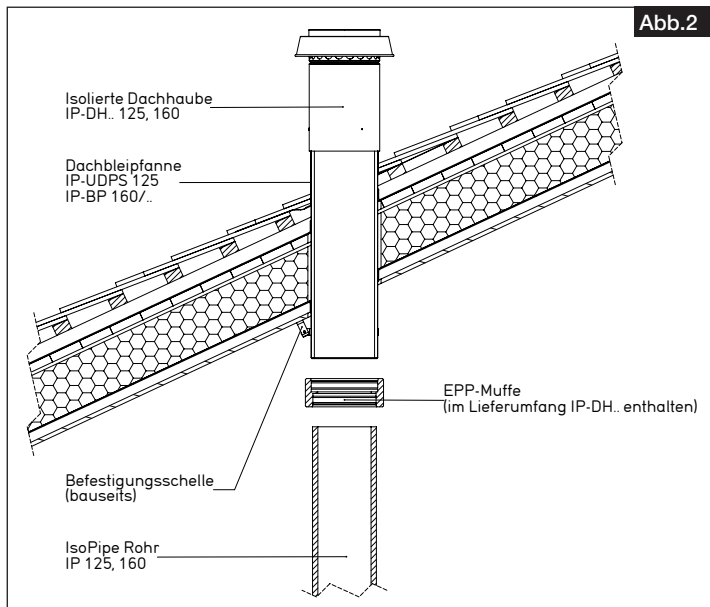
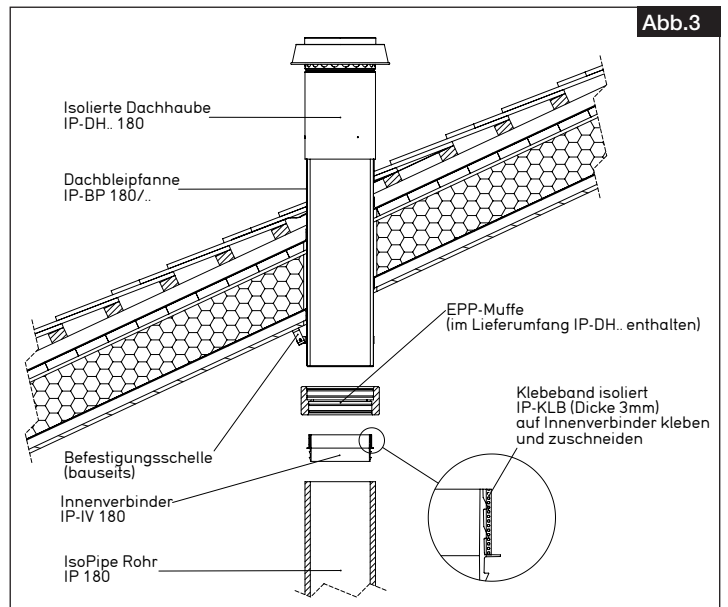
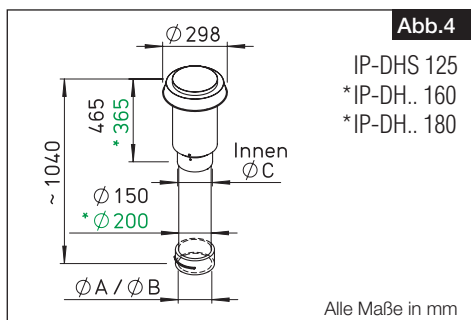


Abb. 3: Montage Dachdurchführung DN 180  
Dachhaube IP-DH.. 180 mit Dachbleipfanne

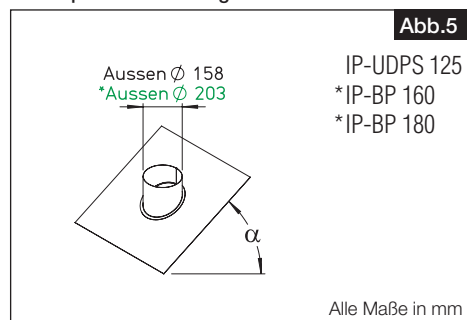


## Abmessungen (siehe Tabelle unten)

### - Dachhaube



### - Dachpfanne für Schrägdach



IsoPipe®	ø 125 mm			ø 160 mm			ø 180 mm		
	Type	Best.-Nr.	Maße in mm ø B ø C	Type	Best.-Nr.	Maße in mm ø B ø C	Type	Best.-Nr.	Maße in mm ø B ø C
Dachdurchführungen, bestehend aus Haube und Pfanne									
- Dachhaube schwarz	IP-DHS 125	3541	157 160	IP-DHS 160	3542	192 210	IP-DHS 180	3542	192 210
inklusive Rohr rot	—	—	—	IP-DHR 160	3543	192 210	IP-DHR 180	3543	192 210
- Dachpfanne für Schrägdächer, mit Bleirand	IP-UDPS 125	3546	$\alpha$ 25°-45°	IP-BP 160/25	9384	$\alpha$ 20°-30°	IP-BP 180/25	9384	$\alpha$ 20°-30°
	—	—	—	IP-BP 160/35	9385	$\alpha$ 30°-40°	IP-BP 180/35	9385	$\alpha$ 30°-40°
	—	—	—	IP-BP 160/45	9386	$\alpha$ 40°-50°	IP-BP 180/45	9386	$\alpha$ 40°-50°

Abb. 6: Montage Dachdurchführung Flachdach DN 125 /160  
Dachhaube IP-DH.. mit Dachpfanne für Flachdach

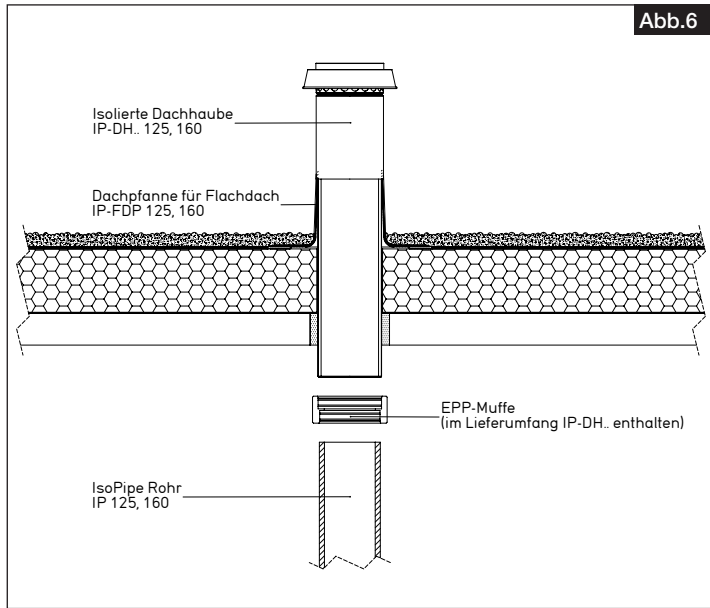
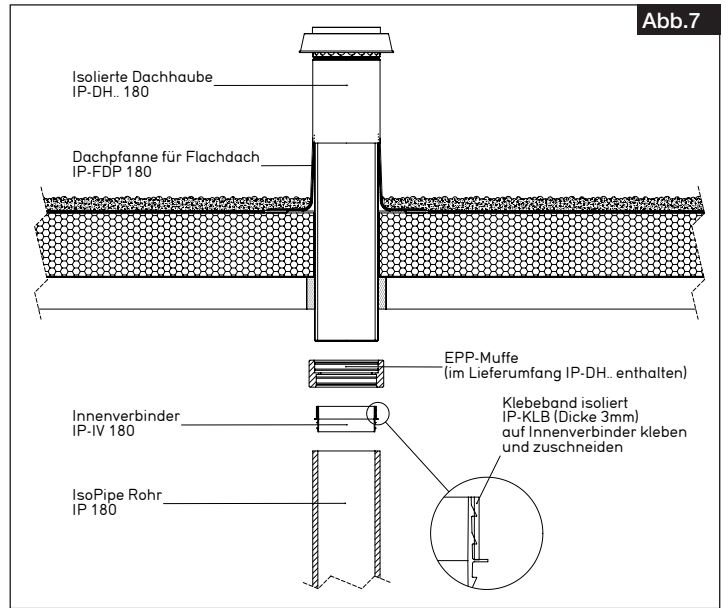
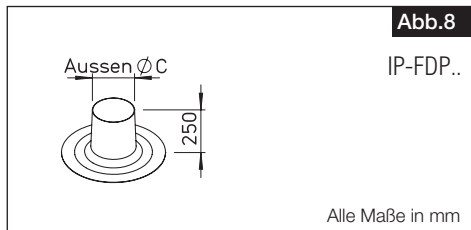


Abb. 7: Montage Dachdurchführung Flachdach DN 180  
Dachhaube IP-DH.. mit Dachpfanne für Flachdach



Abmessungen (siehe Tabelle)  
– Dachpfanne für Flachdach IP-FDP..



IsoPipe®		ø 125 / 160 / 180 mm	
– Dachpfanne für Flachdach	Type	Best.- Maße in mm	
		Nr.	ø C
	IP-FDP 125	3544	158
	IP-FDP 160	3545	203
	IP-FDP 180	3545	203

■ GARANTIEANSPRÜCHE –  
HAFTUNGSAUSSCHLUSS

Wenn die vorausgehenden Ausführungen nicht beachtet werden, entfällt unsere Gewährleistung und Behandlung auf Kulanz. Gleiches gilt für abgeleitete Haftungsansprüche an den Hersteller.

■ VORSCHRIFTEN – RICHTLINIEN

Bei ordnungsgemäßer Installation und bestimmungsgemäßem Betrieb entspricht das Produkt den zum Zeitpunkt seiner Herstellung gültigen Vorschriften und Richtlinien.

Irrtümer und technische Änderungen vorbehalten!

Service und Information

D HELIOS Ventilatoren GmbH & Co · Lupfenstraße 8 · 78056 VS-Schwenningen  
CH HELIOS Ventilatoren AG · Tannstraße 4 · 8112 Otelfingen  
A HELIOS Ventilatoren · Postfach 854 · Siemensstraße 15 · 6023 Innsbruck

F HELIOS Ventilateurs · Le Carré des Aviateurs · 157 av. Charles Floquet · 93155 Le Blanc Mesnil Cedex  
GB HELIOS Ventilation Systems Ltd. · 5 Crown Gate · Wyncolls Road · Severalls Industrial Park · Colchester · Essex · CO4 9HZ

## INSTALLATION AND OPERATING INSTRUCTIONS

In order to ensure complete and effective operation and for your own safety, all of the following instructions should be read carefully and observed.

### RECEIPT

Please check all goods upon receipt. If any products are damaged please report this immediately. Delay may invalidate any possible claim.

### AREA OF APPLICATION

The Helios Roof Outlet IP-DH.. is used for delivering outside and exhaust air in connection with the IsoPipe pipe system DN 125, 160, 180.

### INSTALLATION

Depending on the roof construction, the roof tile IP-BP..., IP-UDP.. or IP-FDP.. must be professionally and properly covered up prior to the installation of the roof outlet. Insert the roof outlet IP-DH.. into the roof tile from above. Then align perpendicularly! In this respect, pay attention to the perfect sit of the rain collar and fix the outlet under

the roof using appropriate fixing clips (Fig.2/3).

Push the IsoPipe pipe with EPP sleeve on to the roof outlet IP-DH.. until the stop (tightness criteria). With regard to IP 180, an internal connector IP-IV 180 must be used. Adhesive tape (IP-KLB) must be attached around the internal connector on the sleeve side (see Fig.3 or Fig.7).

Penetrations in the airtight building envelope must be professionally and properly sealed or insulated.

**NOTE:** It must be ensured that all connections to the IsoPipe and roof tile are professionally sealed. Furthermore, it is recommended to additionally insulate the internal aluminium pipe to prevent the formation of condensation.

**⚠ When positioning the IP-DH.., the relevant regulations must be observed!**

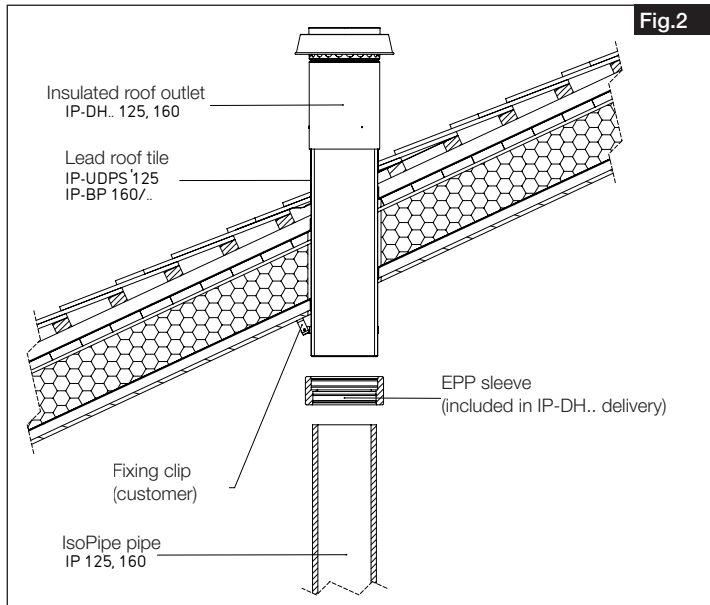
### QUALITY

The roof outlet IP-DH.. is made of weatherproof aluminium with a driving rain-proof discharge hood.



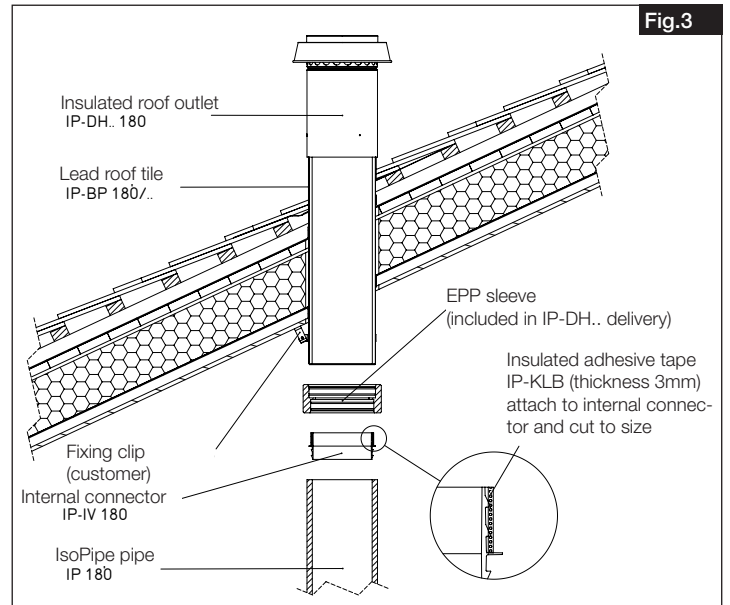
**Fig. 2: Installation roof duct DN 125 and DN 160**

Roof outlet IP-DH.. 125 and IP-DH.. 160 with lead roof tile



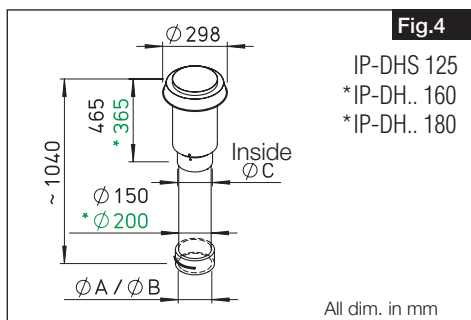
**Fig. 3: Installation roof duct DN 180**

Roof outlet IP-DH.. 180 with lead roof tile

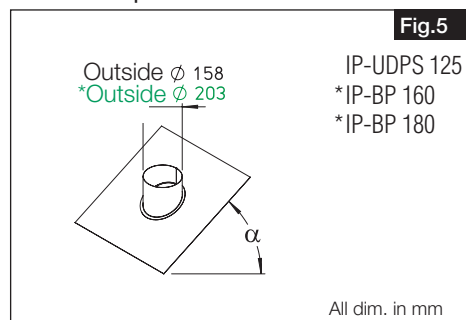


Dimensions (see table below)

### - Roof outlet

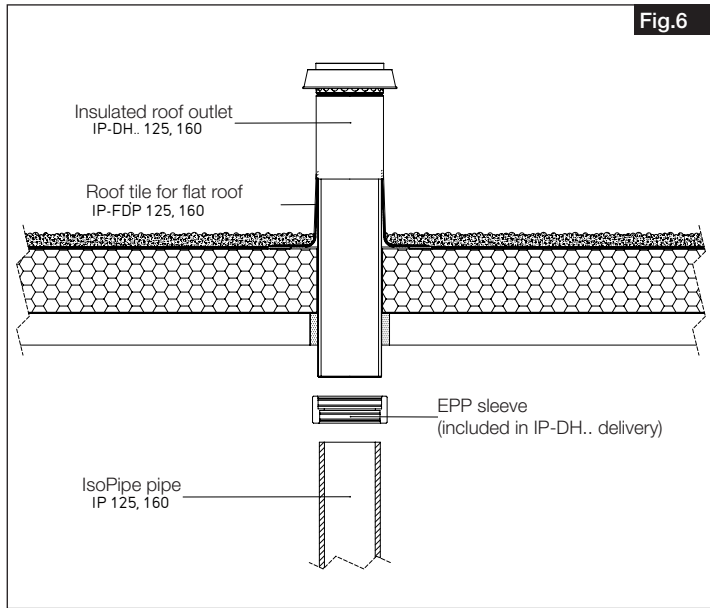


### - Roof tile for pitched roof

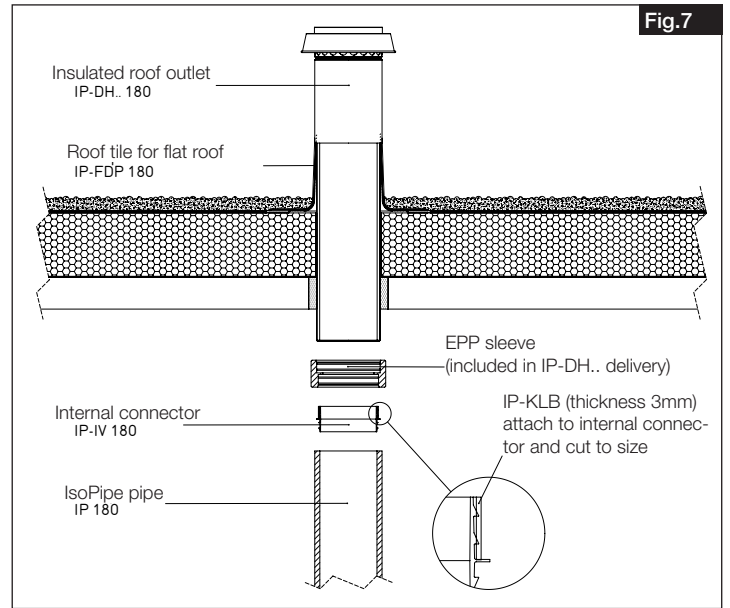


IsoPipe®	ø 125 mm				ø 160 mm				ø 180 mm						
	Type	Ref. no.	Dim. in mm	Ø B	Ø C	Type	Ref. no.	Dim. in mm	Ø B	Ø C	Type	Ref. no.	Dim. in mm	Ø B	Ø C
Roof ducts, consisting of outlet and pipe															
- Roof outlet	black	IP-DHS 125	3541	157	160	IP-DHS 160	3542	192	210		IP-DHS 180	3542	192	210	
including pipe	red	—	—			IP-DHR 160	3543	192	210		IP-DHR 180	3543	192	210	
- Roof tile for pitched roofs, with lead edge		IP-UDPS 125	3546	$\alpha$ 25°–45°		IP-BP 160/25	9384	$\alpha$ 20°–30°			IP-BP 180/25	9384	$\alpha$ 20°–30°		
		—	—			IP-BP 160/35	9385	$\alpha$ 30°–40°			IP-BP 180/35	9385	$\alpha$ 30°–40°		
		—	—			IP-BP 160/45	9386	$\alpha$ 40°–50°			IP-BP 180/45	9386	$\alpha$ 40°–50°		

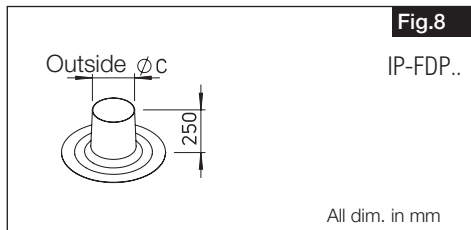
**Fig. 6: Installation roof duct Flat roof DN 125 /160**  
Roof outlet IP-DH.. with roof tile for flat roof



**Fig. 7: Installation roof duct Flat roof DN 180**  
Roof outlet IP-DH.. with roof tile for flat roof



Dimensions (see table)  
– Roof tile for flat roof IP-FDP..



IsoPipe®	ø 125 / 160 / 180 mm	
	Ref. no.	Dim. in mm
– Roof tile for flat roof	Type	ø C
	IP-FDP 125	3544 158
	IP-FDP 160	3545 203
IP-FDP 180	3545 203	

**WARRANTY CLAIMS – EXCLUSION OF LIABILITY**

If the preceding instructions are not observed all warranty claims and accommodation treatments are excluded. This also applies to any liability claims extended to the manufacturer.

**REGULATIONS – GUIDELINES**

If the product is installed correctly and used to its intended purpose, it conforms to all applicable regulations and guidelines at its date of manufacture.

Errors and technical changes reserved!

**Service and Information**

**D** HELIOS Ventilatoren GmbH & Co · Lupfenstraße 8 · 78056 VS-Schwenningen  
**CH** HELIOS Ventilatoren AG · Tannstraße 4 · 8112 Otelfingen  
**A** HELIOS Ventilatoren · Postfach 854 · Siemensstraße 15 · 6023 Innsbruck

**F** HELIOS Ventilateurs · Le Carré des Aviateurs · 157 av. Charles Floquet · 93155 Le Blanc Mesnil Cedex  
**GB** HELIOS Ventilation Systems Ltd. · 5 Crown Gate · Wyncolls Road · Severalls Industrial Park · Colchester · Essex · CO4 9HZ

## NOTICE DE MONTAGE ET D'UTILISATION

Pour assurer le bon fonctionnement et votre propre sécurité, toutes les exigences suivantes doivent être lues attentivement et suivies.

### ■ RÉCEPTION

L'envoi doit être inspecté immédiatement à la livraison pour s'assurer qu'il est complet. S'il y a des problèmes à la réception, ceux-ci doivent être signalés immédiatement. Si la réclamation n'est pas faite dans les délais impartis, aucune éventuelle demande ne sera recevable.

### ■ APPLICATION

Chapeau de toiture IP-DH.. est utilisée pour le conduit d'air extérieur et d'évacuation en liaison avec le système de gaines IsoPipe DN 125, 160, 180.

### ■ MONTAGE

Selon la construction du toit, la traversée de toit IP-BP ..., IP-UDP .. ou IP-FDP .. doit être conforme et correctement installée avant d'installer le chapeau de toit. Insérez le chapeau de toit IP-DH .. par le haut dans la tra-

versée de toiture. Puis aligner verticalement ! S'assurer que le capot pare-pluie s'adapte bien et fixer le chapeau sous le toit à l'aide d'un collier de fixation approprié (Fig.2 / 3). Monter la gaine IsoPipe avec une douille EPP jusqu'à la butée sur le chapeau de toiture IP-DH .. (critère d'étanchéité).

Pour IP 180, un connecteur interne IP-IV 180 doit être utilisé. Un ruban adhésif (IP-KLB) doit être collé sur le connecteur interne du côté du manchon et tout autour (voir Fig.3 ou Fig.7).

Les pénétrations de l'enveloppe étanche du bâtiment doivent être scellées ou isolées de manière professionnelle et appropriée.

**REMARQUE :** Il est nécessaire de s'assurer que tous les raccordements sur l'IsoPipe et la traversée de toit soient étanchés dans les règles de l'art. En outre, il est recommandé d'isoler en plus le tube intérieur en aluminium pour éviter la condensation.

**⚠ Lors de la mise en place de l'IP DH .., les prescriptions correspondantes doivent être respectées!**

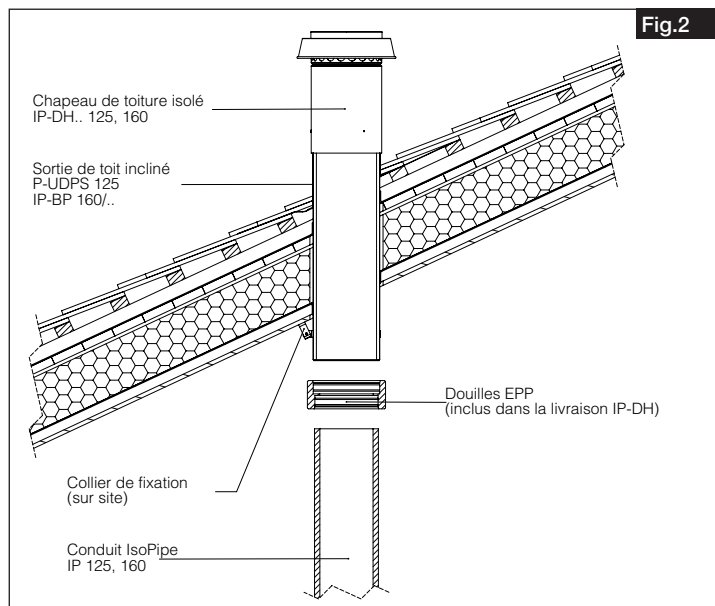
### ■ COMPOSITION

Le chapeau de toiture IP-DH .. est constitué d'aluminium résistant aux intempéries avec un capot à l'épreuve de la pluie battante.



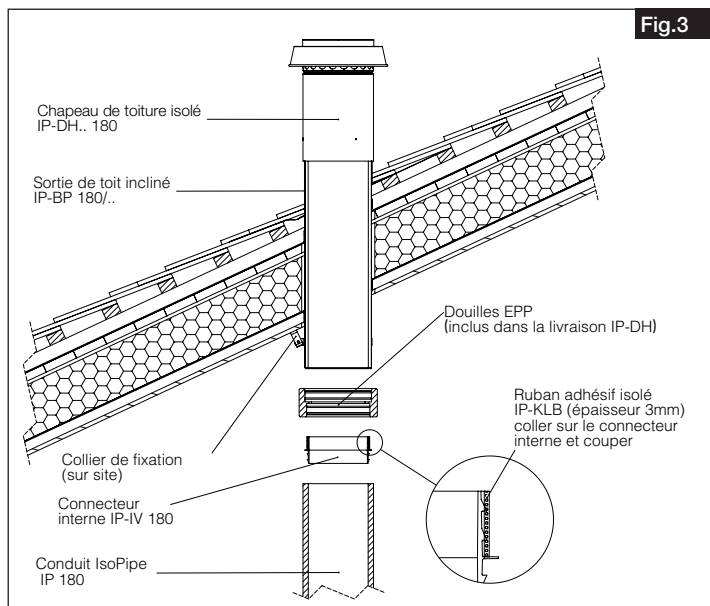
**Fig. 2 : Montage sur toit DN 125 et DN 160**

Chapeau de ventilation IP-DH.. 125 et IP-DH.. 160 avec sortie de toit inclinée en plomb



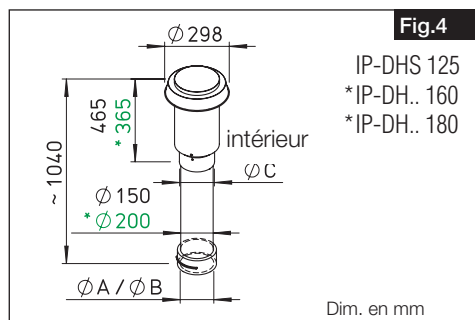
**Fig. 3 : Montage sur toit DN 180**

Chapeau de ventilation IP-DH.. 180 avec sortie de toit inclinée en plomb

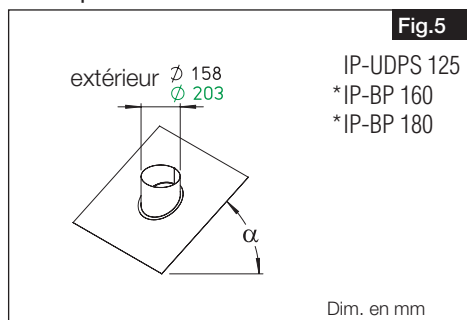


Dimensions (voir tableau en dessous)

### - Chapeau de ventilation

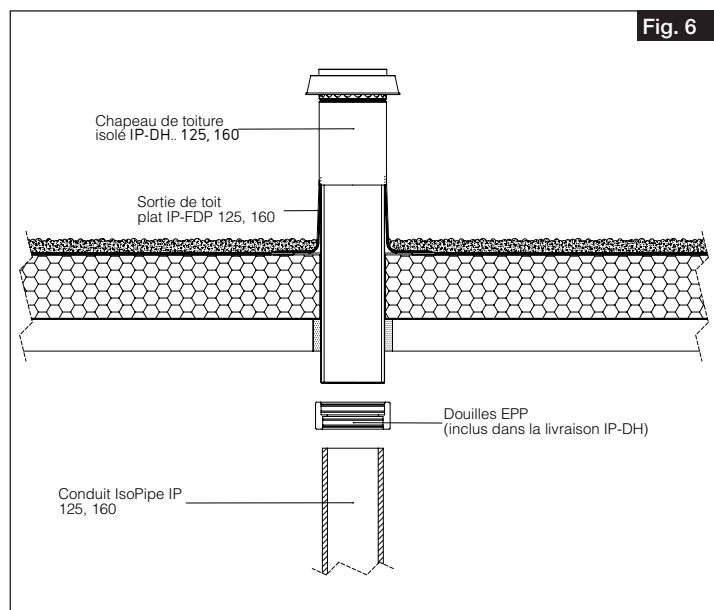


### - Sortie pour toit incliné

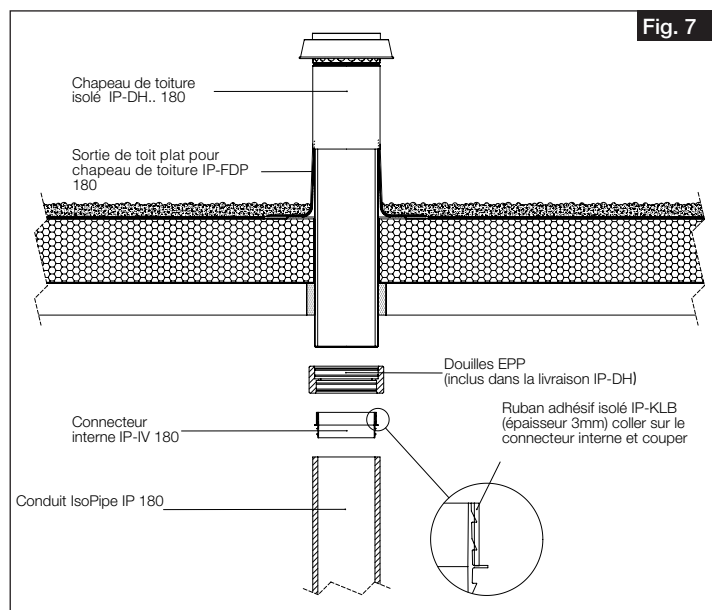


IsoPipe®	ø 125 mm			ø 160 mm			ø 180 mm		
	Type	Réf. N°	Dim. en mm ø B ø C	Type	Réf. N°	Dim. en mm ø B ø C	Type	Réf. N°	Dim. en mm ø B ø C
Traversée de toit, composée d'un chapeau et d'une sortie									
- chapeau de ventilation noir	IP-DHS 125	3541	157 160	IP-DHS 160	3542	192 210	IP-DHS 180	3542	192 210
avec conduit rouge	—	—	—	IP-DHR 160	3543	192 210	IP-DHR 180	3543	192 210
- Sortie de toit pour toits inclinés, avec bavette en plomb	IP-UDPS 125	3546	α 25°-45°	IP-BP 160/25	9384	α 20°-30°	IP-BP 180/25	9384	α 20°-30°
	—	—	—	IP-BP 160/35	9385	α 30°-40°	IP-BP 180/35	9385	α 30°-40°
	—	—	—	IP-BP 160/45	9386	α 40°-50°	IP-BP 180/45	9386	α 40°-50°

**Fig.6 : Installation toit avec toiture plate DN 125/160**  
Chapeau de toiture IP-DH .. avec sortie de toit plat

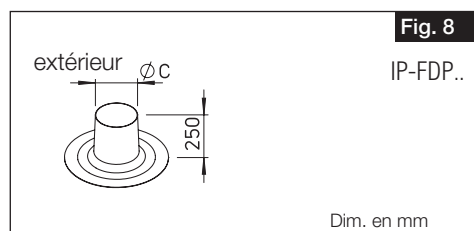


**Fig.7 : Installation toit avec toiture plat DN 180**  
Chapeau de toiture IP-DH .. avec sortie de toit plat



Dimensions (voir tableau)

– Sortie de toit plat pour chapeau de toiture IP-FDP..



IsoPipe®	ø 125 / 160 / 180 mm	
– Tuile pour toit plat	Réf.	Dim. en mm
	Type	N° ø C
	IP-FDP 125	3544 158
	IP-FDP 160	3545 203
	IP-FDP 180	3545 203

### ■ DEMANDE DE GARANTIE - RÉSERVES DU CONSTRUCTEUR

Si toutes les consignes indiquées dans cette notice ne sont pas correctement respectées, la garantie s'annule. Idem pour les réserves constructeur.

### ■ RÉGLEMENTATIONS - NORMES

Cet appareil est conforme aux directives CE en vigueur le jour de sa fabrication et sous d'une réserve d'une utilisation appropriée.

Erreurs et modifications techniques réservées !

#### Service und Information

**D** HELIOS Ventilatoren GmbH & Co · Lupfenstraße 8 · 78056 VS-Schwenningen  
**CH** HELIOS Ventilatoren AG · Tannstraße 4 · 8112 Otelfingen  
**A** HELIOS Ventilatoren · Postfach 854 · Siemensstraße 15 · 6023 Innsbruck

**F** HELIOS Ventilateurs · Le Carré des Aviateurs · 157 av. Charles Floquet · 93155 Le Blanc Mesnil Cedex  
**GB** HELIOS Ventilation Systems Ltd. · 5 Crown Gate · Wyncolls Road · Severalls Industrial Park · Colchester · Essex · CO4 9HZ