

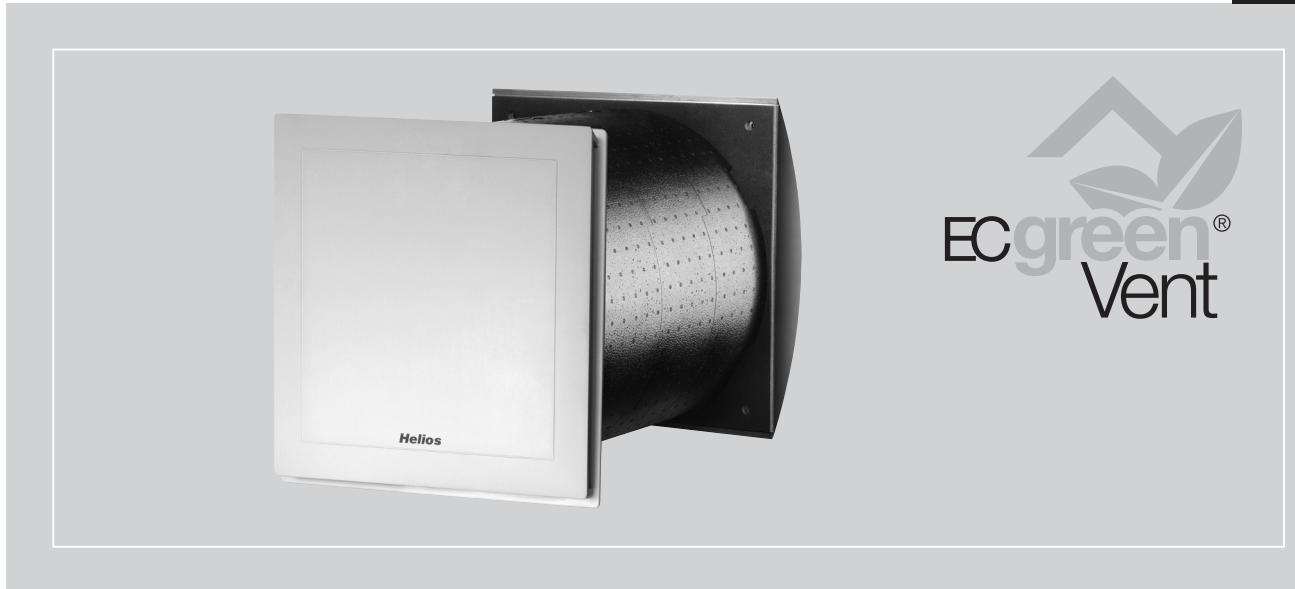
Helios Ventilatoren

MONTAGE- UND BETRIEBSVORSCHRIFT
INSTALLATION AND OPERATING INSTRUCTIONS
NOTICE DE MONTAGE ET D'UTILISATION

DE

EN

FR



Wand-Einbaugerät
Wall installed unit
Groupe double-flux mural

KWL EC 60 Pro
KWL EC 60 Pro FF

Wärmerückgewinnung und EC-Technik
für Einzelräume

Heat recovery and EC-motor technology
for single rooms

Ventilation décentralisée avec récupération
de chaleur et moteurs EC.



Inhaltsverzeichnis

KAPITEL 1 ALLGEMEINE MONTAGE- UND BETRIEBSHINWEISE	Seite 1
1.0 Wichtige Informationen	Seite 1
1.1 Warn- und Sicherheitshinweise	Seite 1
1.2 Garantieansprüche – Haftungsausschluss	Seite 1
1.3 Vorschriften – Richtlinien	Seite 1
1.4 Sendungsannahme	Seite 1
1.5 Einlagerung	Seite 1
1.6 Einsatzbereich – Anwendung	Seite 1
1.7 Wirkungsweise	Seite 1
1.8 Leistungsdaten	Seite 1
1.9 Feuerstätten	Seite 1
1.10 Elektrischer Anschluss	Seite 2
1.11 Technische Daten	Seite 2
1.12 Zubehör	Seite 2
KAPITEL 2 LIEFERWEISE / BESTELLMUFGANG	Seite 2
2.0 Lieferweise / Bestellumfang	Seite 2
KAPITEL 3 MONTAGE/AUFSTELLUNG	Seite 3
3.0 Wandmontage KWL 60 RS Rohbauset	Seite 3
3.1 Steuer- und Netzzuleitung verlegen	Seite 3
3.2 Montage KWL EC 60 Pro... Lüftungseinsatz	Seite 3
3.3 Montage KWL 60 WV Wandhülsenverlängerung	Seite 3
3.4 Montage KWL 60 DR Distanzrahmen	Seite 4
KAPITEL 4 BEDIENELEMENT KWL-BCU/KWL-BCA	Seite 4
4.0 Funktionsbeschreibung Menübaum	Seite 4
4.1 Bedienelement KWL 60 BC...	Seite 6
4.2 Bedienmenü	Seite 6
4.3 Fehlermenü/Fehleranzeige im Display	Seite 12
4.4 Tabelle: Wochenprogramm	Seite 12
KAPITEL 5 ELEKTROANSCHLUSS	Seite 13
5.0 Elektrischer Anschluss	Seite 13
5.1 Schaltplan SS-950	Seite 13
5.2 Schaltplan SS-958	Seite 14
KAPITEL 6 REINIGUNG UND WARTUNG	Seite 15
6.0 Kondensatableitung	Seite 15
6.1 Filterwechsel	Seite 15
6.2 Reinigung – Wartung	Seite 15

**Korrekte Entsorgung dieses Produktes (Elektromüll)**

Die Kennzeichnung auf dem Produkt bzw. auf der dazugehörigen Montage- und Betriebsvorschrift gibt an, dass es nach seiner Lebensdauer nicht zusammen mit dem normalen Haushaltsmüll entsorgt werden darf. Entsorgen Sie dieses Gerät bitte getrennt von anderen Abfällen, um der Umwelt bzw. der menschlichen Gesundheit nicht durch unkontrollierte Müllbeseitigung zu schaden. Recyceln Sie das Gerät, um die nachhaltige Wiederverwertung von stofflichen Ressourcen zu fördern. Private Nutzer sollten den Händler, bei dem das Produkt gekauft wurde, oder die zuständigen Behörden kontaktieren, um in Erfahrung zu bringen, wie sie das Gerät auf umweltfreundliche Weise recyceln können.

Gewerbliche Nutzer sollten sich an Ihren Lieferanten wenden und die Bedingungen des Verkaufsvertrags konsultieren. Dieses Produkt darf nicht zusammen mit anderem Gewerbemüll entsorgt werden.

KAPITEL 1

ALLGEMEINE MONTAGE-
UND BETRIEBSHINWEISE

1.0 Wichtige Informationen

Zur Sicherstellung einer einwandfreien Funktion und zur eigenen Sicherheit sind alle nachstehenden Vorschriften genau durchzulesen und zu beachten. **Der Elektroanschluss muss bis zur Endmontage allpolig vom Netz getrennt werden!** Die Montage- und Betriebsvorschrift als Referenz am Gerät aufbewahren. Nach der Endmontage muss dem Betreiber (Mieter/Eigentümer) das Dokument ausgehändigt werden.



1.1 Warn- und Sicherheitshinweise

Nebenstehendes Symbol ist ein sicherheitstechnischer Warnhinweis. Alle Sicherheitsvorschriften bzw. Symbole müssen unbedingt beachtet werden, damit jegliche Gefahrensituation vermieden wird.

1.2 Garantieansprüche – Haftungsausschluss

Wenn die nachfolgenden Ausführungen nicht beachtet werden, entfällt unsere Gewährleistung. Gleiches gilt für Haftungsansprüche an den Hersteller.

Der Gebrauch von Zubehörteilen, die nicht von Helios empfohlen oder angeboten werden, ist nicht statthaft. Eventuell auftretende Schäden unterliegen nicht der Gewährleistung.

1.3 Vorschriften – Richtlinien

Bei ordnungsgemäßer Installation und bestimmungsgemäßem Betrieb entspricht das Gerät den zum Zeitpunkt seiner Herstellung gültigen Vorschriften und CE-Richtlinien.

1.4 Sendungsannahme

Die Sendung ist sofort bei Anlieferung auf Beschädigungen und Typenrichtigkeit prüfen. Falls Schäden vorliegen umgehend Schadensmeldung unter Hinzuziehung des Transportunternehmens veranlassen. Bei nicht fristgerechter Reklamation gehen evtl. Ansprüche verloren.

1.5 Einlagerung

Bei Einlagerung über einen längeren Zeitraum sind zur Verhinderung schädlicher Einwirkungen folgende Maßnahmen zu treffen:

Schutz durch trockene, luft- und staubdichte Verpackung (Kunststoffbeutel mit Trockenmittel und Feuchtigkeitsindikatoren). Der Lagerort muss erschütterungsfrei, wassergeschützt und frei von übermäßigen Temperaturschwankungen sein. Schäden, deren Ursprung in unsachgemäßem Transport, unsachgemäßer Einlagerung oder Inbetriebnahme liegen, sind nachweisbar und unterliegen nicht der Gewährleistung.

1.6 Einsatzbereich – Anwendung

Die Wärmerückgewinnungsgeräte KWL EC 60 Pro /... Pro FF sind für den Einbau in Außenwände zur Be- und Entlüftung von kleinen und großen Einzelräumen vorgesehen. Für eine mittelgroße Wohneinheit wird die Installation von zwei Geräten empfohlen.

Die serienmäßige Ausstattung erlaubt die Aufstellung und den Einsatz in frostfreien Räumen $>+ 5\text{ °C}$.

Bei Betrieb unter erschwerten Bedingungen, wie z.B. hohe Feuchtigkeit, längere Stillstandzeiten, starke Verschmutzung, übermäßige Beanspruchung durch klimatische sowie technische, elektronische Einflüsse, ist eine Rückfrage und Einsatzfreigabe erforderlich, da die Serienausführung hierfür u. U. nicht geeignet ist.

Ein bestimmungsfremder Einsatz ist nicht zulässig!

HINWEIS 

1.7 Wirkungsweise

Im Kreuzstromwärmetauscher „kreuzen“ sich der kalte Außenluftstrom und der warme Abluftstrom ohne direkt miteinander in Kontakt zu kommen. Durch dieses Verfahren werden über 70% der Wärme der Abluft auf die Zuluft übertragen.

1.8 Leistungsdaten

Zum Erreichen der vorgesehenen Leistung ist ein ordnungsgemäßer Einbau, sowie eine freie An- bzw. Absaugung sicher zu stellen.

WICHTIG 

1.9 Feuerstätten

Die einschlägig geltenden Vorschriften für den gemeinsamen Betrieb von Feuerstätte, Wohnungslüftung, Dunstabzugshaube (Informationen über den Bundesverband des Schornstefegerhandwerks-Zentralinungsverband (ZVI)) sind zu beachten!

WICHTIG 

Allgemeine baurechtliche Anforderungen

Die KWL-Geräte mit Wärmerückgewinnung dürfen nur dann in Räumen mit anderen raumluftabhängigen Feuerstätten installiert und betrieben werden, wenn deren Abgasabführung durch besondere Sicherheitseinrichtungen (bauseitig) überwacht wird, die im Auslösefall das KWL-Gerät spannungsfrei schalten.

TIPP!

Wir empfehlen vor der Beschaffung eines Unterdruck-Überwachungssystem für Feuerstätten mit dem zuständigen Schornstefeger zu sprechen, um eventuelle Wünsche zu berücksichtigen.

WARNUNG ⚠

1.10 Elektrischer Anschluss

Vor allen Wartungs- und Installationsarbeiten oder vor Öffnen des Schaltraumes ist das Gerät allpolig vom Netz zu trennen! Der elektrische Anschluss darf nur von einer autorisierten Elektrofachkraft entsprechend den nachstehenden Anschlussplänen ausgeführt werden. Der Elektroanschluss muss bis zur Endmontage allpolig vom Netz getrennt werden! Die einschlägigen Normen, Sicherheitsbestimmungen (z.B. DIN VDE 0100) sowie die TAB der EVUs sind unbedingt zu beachten. Ein allpoliger Netztrennschalter / Revisionschalter, mit mindestens 3 mm Kontaktöffnung (VDE 0700 T1 7.12.2 / EN 60335-1) ist zwingend vorgeschrieben. Das Bedienelement KWL 60 BC.. wird mittels Steuerleitung mit dem Lüftungseinsatz des Gerätes verbunden. Die Netzleitung (flexible Leitung) wird an der Steckerbuchse angeschlossen (siehe Seite 4, Schaltplan SS-950 bzw. SS-958).

1.11 Technische Daten

Spannung/Frequenz	230 V~/50 Hz	Netz-Zuleitung über flexible Leitung	2 x 1,5 mm ²
Nennstrom A	0,06	Anschluss nach Schaltplan	SS-950
Schutzart	IPX4	Temperatur Arbeitsbereich	-20 °C bis 40 °C
Schutzklasse	II	Gewicht Rohbauset	3,25 kg
Elektrische Zuleitung bis UV	NYM-J 3 x 1,5 mm ²	Gewicht Lüftungseinsatz	5,55 kg

1.12 Zubehör

KWL 60 WV Best.-Nr. 0884	Wandhülsen-Verlängerung für Wandstärken über 350 mm
KWL 60 DR Best.-Nr. 0888	Distanzrahmen an der Außenseite für Wandstärken < 350 mm
KWL 60 BCU Best.-Nr. 9955	Bedienelement zusätzlich, Unterputzmontage , mit 3 m Anschlussleitung
KWL 60 BCA Best.-Nr. 9956	Bedienelement zusätzlich, Aufputzmontage , mit 3 m Anschlussleitung
KWL EC-CO₂ Best.-Nr. 9988	CO₂-Fühler , zur Erfassung von CO ₂ -Konzentration in der Raumluft
KWL-ALA Best.-Nr. 9960	Anschlussleitungsabzweig zur beliebigen Verbindung von Geräten
KWL 60 AL 10 Best.-Nr. 9444	Anschlussleitung 10 m
KWL 60 AL 20 Best.-Nr. 9959	Anschlussleitung 20 m
Filter (siehe Seite 5)	

KAPITEL 2

LIEFERWEISE / BESTELLMUMFANG

2.0 Lieferweise / Bestellumfang

Entnehmen Sie die Liefereinheit erst unmittelbar vor dem Einbau aus der Verpackung, um mögliche Beschädigungen und Verschmutzungen zu vermeiden.

Abgestimmt auf die einzelnen Montageschritte sind folgende Elemente einzeln zu bestellen:

- Rohbauset KWL 60 RS **Best.-Nr. 0708**
- Lüftungseinsatz KWL EC 60 Pro **Best.-Nr. 9951**
- Lüftungseinsatz KWL EC 60 Pro FF **Best.-Nr. 9957**

Rohbauset **Abb.1**

- ① Edelstahlfassade
- ② Bohrschablone
- ③ Bau - Schmutzdeckel inkl. Versteifungskreuz
- ④ Wandhülse
- ⑤ Dichtstreifen
- ⑥ Kunststoffstopfen
- ⑦ Abtropfblech

- Wandhülsenverlängerung **Best.-Nr. 0884**

Wandhülsenverlängerung KWL 60 WV **Abb.3**

- ⑧ Wandring
- ⑨ 2x Trennsteg
- ⑩ Verlängerung Kondensatablauf

Lüftungseinsatz mit Bedienelement **Abb.2**

- ① Kunststofffassade
- ② 2x Filter G4 im Zu- und Abluftstrom
- ③ Lüftungseinsatz mit Aluminium-Plattenwärmetauscher
- ④ Kunststoffschrauben
- ⑤ Stecker Netz-zuleitung
- ⑥ Buchse Steuerleitung

zusätzlich mit Bedienelement KWL-BCU inkl. 3 m Anschlusskabel.

- Distanzrahmen **Best.-Nr. 0888**

Distanzrahmen KWL 60 DR **Abb.4**

- ⑬ Edelstahl-Distanzrahmen
- ⑭ Wandring
- ⑮ 2x Trennsteg
- ⑯ Verlängerung Kondensatablauf
- ⑰ Befestigungsschrauben für Edelstahlfassade

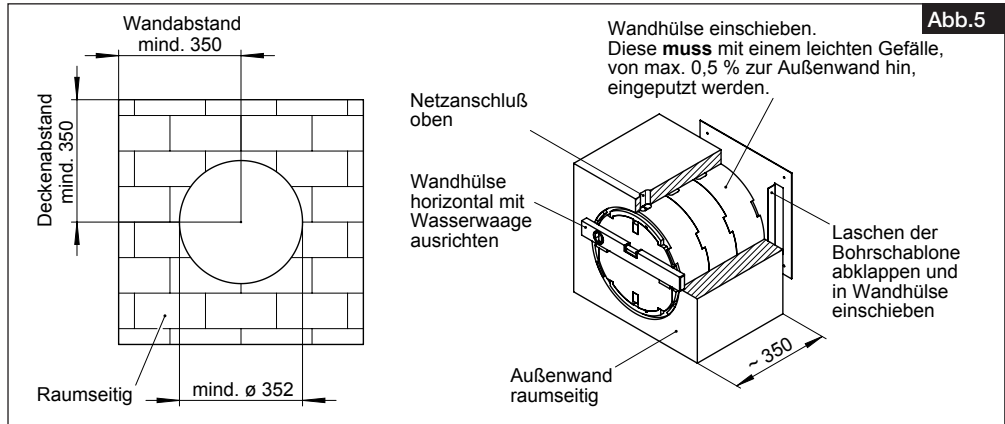
KAPITEL 3

MONTAGE/AUFSTELLUNG

ACHTUNG

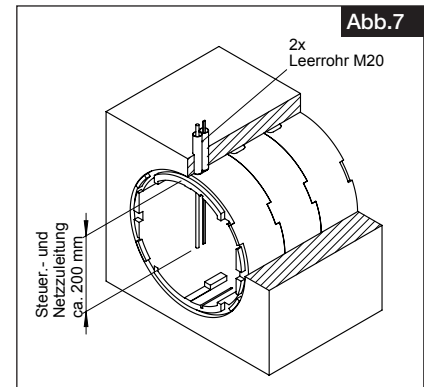
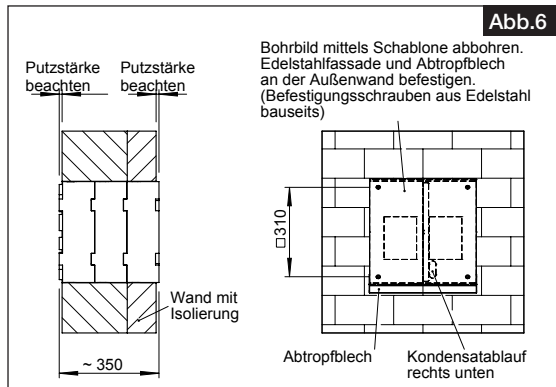
3.0 Wandmontage KWL 60 RS Rohbauset

Kernbohrung in der Wand vornehmen (siehe Abb. 5). Anschl. Wandhülse in die Wand einschieben und einputzen. **Um beim Einputzen eine Verformung der Wandhülse zu vermeiden, muss das Versteifungskreuz aus Styropor (siehe Abb. 1) eingeschoben sein.** Nach dem Verputzen, ist dieses wieder zu entfernen!

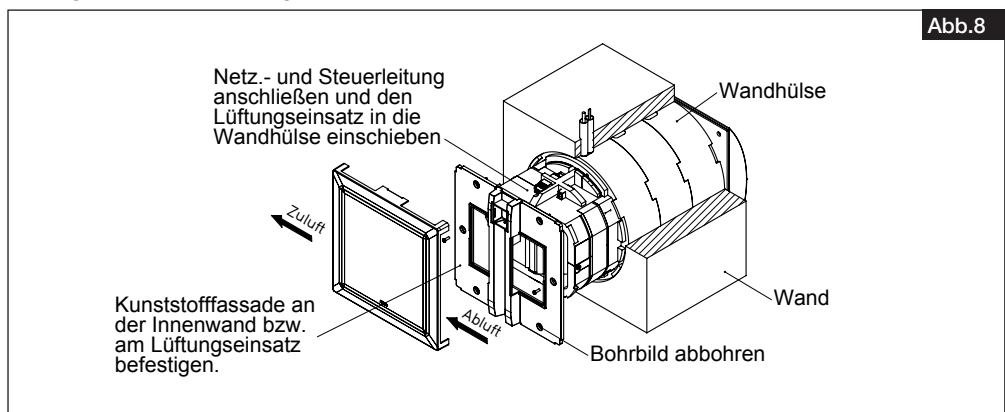


Installation der Wandhülse (siehe Abb. 5 und 6)

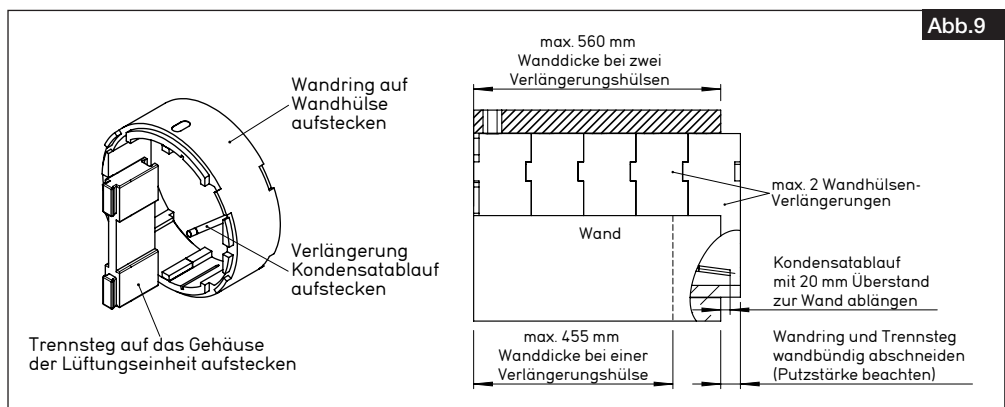
3.1 Steuer- und Netzleitung verlegen



3.2 Montage KWL EC 60 Lüftungseinsatz



3.3 Montage KWL 60 WV Wandhülsen-Verlängerung



3.4 Montage KWL 60 DR Distanzrahmen

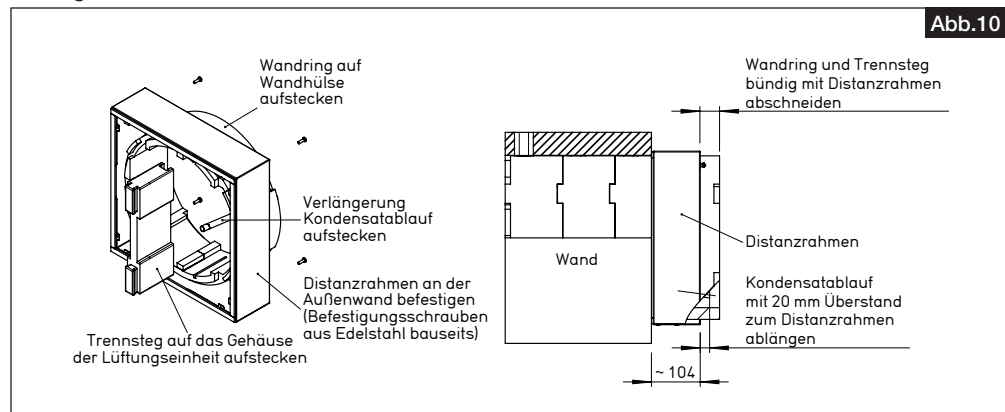


Abb.10

KAPITEL 4

BEDIENELEMENT
KWL-BCU/KWL-BCA

4.0 Funktionsbeschreibung zum Menübaum des Bedienelementes KWL-BC..

A1 = Erstinbetriebnahme:

Bei Erstinbetriebnahme erfolgen folgende Abfragen:

- 1.) Bedienelementadresse: Wenn nur ein Bedienelement angeschlossen wird, kann die Adresse 1 verwendet werden. Sollen mehrere Bedienelemente (max. 4 Stk.) angeschlossen werden, muss jedem Bedienelement eine eigene Adresse zugewiesen werden (siehe Punkt E9).
- 2.) Sprache: Auswahl: deutsch oder englisch (siehe Punkt D8).
- 3.) Datum und Zeit: Einstellung des aktuellen Datums und Uhrzeit (siehe Punkt D9).

Master / Slave – Betrieb:

Über den Dip-Schalter 1 – on/off (siehe Schaltplan SS-950), kann ein KWL-Gerät als Master- oder Slave-Gerät definiert werden. Dabei ist zu beachten, dass im Netzwerk nur ein Master-Gerät definiert ist.

Die übrigen KWL-Einheiten müssen als Slave-Geräte definiert sein, die dann dem Master automatisch unter-geordnet werden.

Somit können über die Steuerung ein oder mehrere (max. 10, siehe SS-958) KWL-Geräte betrieben werden.

B5-B14 = Auto / Manuell – Betrieb:

Die Leistungsregelung des KWL-Gerätes erfolgt über eine automatische oder eine manuelle Leistungsregelung. Im Auto-Betrieb erfolgt die Leistungsregelung in Abhängigkeit mit der Raumfeuchte, der CO₂-Konzentration und oder dem Wochenprogramm. Hierfür müssen die Zu-behörkomponenten CO₂-Fühler bzw. Feuchtefühler angeschlossen werden.

Im Manuell-Betrieb erfolgt die Leistungsregelung individuell.

Durch drehen des Drehencoders kann zwischen folgenden Stufen gewählt werden:

Stufe 0-1-2-3-4-ZU-AB.

(ZU = Zuluftbetrieb, AB = Abluftbetrieb)
Steigt die CO₂-Konzentration über 1600 ppm oder der Feuchtwert über 80 % r.F, erscheint im Display ein Hinweis „Feuchte Alarm“ oder „CO₂-Alarm“. D.h., die gewählte Lüftungsstufe ist nicht ausreichend.

C1 = Partybetrieb:

Nach aktivieren des Partybetriebs, wird das KWL EC 60 PRO in der voreingestellten Lüftungsstufe betrieben. Die Restlaufzeit des Partybetriebs wird im Display angezeigt und kann jederzeit deaktiviert werden. Über das Untermenü D3 (Partybetrieb) kann die Lüfterstufe und Partydauer (1-180 Min.) individuell eingestellt werden.

C2 = Ruhebetrieb:

Nach aktivieren des Ruhebetriebs, wird das KWL EC 60 PRO in der voreingestellten Lüftungsstufe betrieben. Die Restlaufzeit des Ruhebetriebs wird im Display angezeigt und kann jederzeit deaktiviert werden. Über das Untermenü D4 (Ruhebetrieb) kann die Lüfterstufe und Dauer (1-180 Min.) individuell eingestellt werden.

C4 = Wochenzeitschaltuhr:

Es besteht die Möglichkeit zwischen 6 bereits voreingestellten Wochenprogrammen zu wählen: WP 1, WP 2, WP 3, WP 4, WP 5, WP OFF

Hierzu im Untermenü C4.1 (Standard Wochenprogramm) das gewünschte WP auswählen und bestätigen. Wenn ein individuelles Wochenprogramm erstellt werden soll, kann dies im Untermenü 4.2 (Individuelles Wochenprogramm) für jeden Wochentag festgelegt werden.

C5 = Urlaubsprogramm:

Über das Menü Urlaubsprogramm lässt sich z.B. ein fester Urlaubstermin hinterlegen. Für diese Zeit kann ein individueller Lüftungsablauf programmiert werden. Es startet zu

Beginn des Urlaubs automatisch und schaltet sich selbständig wieder ab. Somit ist während dieser Zeit eine optimale Belüftung ihres Objekts gewährleistet.

C6 = Fühlerwerte:

Im Gerät ist werkseitig ein Feuchtefühler montiert. Die Feuchtwerte sind manuell einstellbar und werden im Grafikdisplay des Bedienelements angezeigt.

Des Weiteren können zur Erfassung der CO₂-Konzentration in der Raumluft bis zu vier CO₂-Fühler (Zubehör: KWL EC-CO₂, Best.-Nr. 9988) angeschlossen und angezeigt werden.

C7 = Einstellungen:

Über das Einstellungs-menü können verschiedenste Parameter individuell angepasst werden.

D1 = Feuchte Steuerung:

Im Untermenü D1 werden die wichtigsten Funktion definiert.

Wird die Feuchtesteuerung aktiviert, erfolgt die Lüftungsregelung in Abhängigkeit von der relativen Feuchte r.F. die direkt in der Abluft gemessen wird. Folgende individuellen Einstellungen sind möglich:
Sollwert: Einstellung der r.F für Stufe 1
Schaltstufen: Schaltschwelle in nächste Stufe.

Nachlaufzeit: Wird der Sollwert innerhalb von 2 h nicht erreicht, erfolgt eine Zwangspause von 0 bis 24 h um ein Dauerlaufen zu verhindern.

D6 = Zuluft und Abluftstufe:

Die Zuluft und Abluftstufe können individuell eingestellt werden.

D7 = Filterwechsel:

Das Filterwechselintervall kann zwischen 2 bis 9 Monaten eingestellt werden. Über eine Abfrage, kann die Restlaufzeit für den Filterwechsel an-gezeigt werden. Bei einem vorzeitigen Filterwechsel, muss die Restlaufzeit resetet werden.

D8 = Sprache:

Sprachauswahl zwischen Deutsch oder Englisch.

D9 = Datum und Zeit:

Einstellung des aktuellen Datums und Uhrzeit (Zeitzone).

D10 = Display Nachleuchtzeit:

Die Nachleuchtzeit des Displays kann zwischen 5 - 30 sec. eingestellt werden. Findet für diese Zeit keine Be-stätigung am Bedienelement statt, erlischt das Display und die Steuerung springt in die oberste Menüebene zurück.

D11= Wellenbeleuchtung:

Findelicht: Wenn das Display aus ist, wird die Welle des Drehencoders blau beleuchtet. Die Helligkeit kann zwischen 0 - 100 % eingestellt werden.

Störungsanzeige: Wenn das Display aus ist und ein Fehler vorliegt, blinkt die Welle des Drehencoders rot auf. Die Helligkeit kann zwischen 20 -100 % eingestellt werden.

D12 = Servicemenü:

Über das Servicemenü können verschiedenste Parameter individuell an-gepasst werden.

Um in das passwortgeschützte Menü zu gelangen, Kennwort 5255 eingeben.

E1 = Betriebsstundenanzeige:

Die Zählung der Betriebsstunden erfolgt sobald ein oder beide Ventilatoren in Betrieb sind. Eine Rücksetzung der Betriebsstunden ist nur im Werk möglich.

E2 = Wärmetauscher Frostschutz:

0 bis 10 °C

E3 = Mind. Lüfterstufe:

Die mind. Lüfterstufe kann zwischen 0 bis 1 eingestellt werden. Ist Stufe 0 definiert, kann das KWL-Gerät ausgeschaltet werden. Ist Stufe 1 definiert, kann die Stufe 0 nicht aktiviert werden, auch nicht im Wochenprogramm.

E9 = Adresse Bedienelement:

Die Adresse des Bedienelements kann nachträglich geändert werden. Dabei ist zu beachten, dass die Adressen immer nur einmal vergeben sind. Es können max. vier Bedienelemente angeschlossen werden.

E11 = Software Version:

Abfrage zum Software-Versionsstand der Hauptplatine und des Bedienelements.

E12 = Rücksetzen auf Werkseinstellungen:

Alle Parameter können auf die Werkseinstellung zurückgesetzt werden. Wenn die Einstellungen des Wochenprogramm nicht resetet werden sollen, ist dies vorab optional einstellbar.

E13 = Motorüberwachung/ Fehlermanagement:Lüfterstufe 1:

1. Bei einem Drehzahlfehler in LS 1 der länger als 30 sek dauert, schaltet das Gerät in LS 2.

2. Besteht der Fehler nach einer 1min immer noch, bleibt das Gerät in LS 2. Besteht der Fehler nicht mehr, wechselt das Gerät wieder in LS 1.

Lüfterstufe 2 - 4:

In diesen Lüfterstufen findet keine automatische Umschaltung auf eine andere Lüfterstufe statt.

Hinweis: Unabhängig von der Fehlerauswertung über das Drehzahlsignal hat der Motor ein eigenes Fehlermanagement, das bei Block-ierung abschaltet und zyklisch ein Einschalten probiert.

Fehlercode:

- E1 → Statusleitung Lüfter „Zuluft“
- E2 → Statusleitung Lüfter „Abluft“
- E3 → Überschreitung Maximalstrom „Zuluft“
- E4 → Überschreitung Maximalstrom „Abluft“
- E5 → Unterschreitung Minimalerstrom „Zuluft“
- E6 → Unterschreitung Minimalerstrom „Abluft“
- E7 → Klemmenkurzschluss „Zuluft“
- E8 → Klemmenkurzschluss „Abluft“
- E9 → Versorgungsspannung 24 V

E = 14 Lüfterstufe:

Wird das EC 60 Gerät eingeschaltet, geht es für 4 Sek in einen Boostmodus, statt LS 1 läuft LS 2.

Während dem Boostmodus wird im Display statt „manuell“, „Autobetrieb“ angezeigt.

4.1 Bedienelement KWL-BC..

Das KWL-Wand-Einbaugerät wird mit einem Bedienelement KWL-BCU/BCA (für Unterputz oder Aufputzmontage) angesteuert. Es ermöglicht einen manuellen/automatischen 4-stufigen Betrieb. Dem Bedienelement liegt eine Steuerleitung (3 m) mit beidseitigem RJ 12 Stecker zur einfachen Montage bei. Ein Anschluss von bis zu 4 Bedienelementen ist möglich. Hierbei muss jedes Bedienelement eine eigene IP-Adresse bekommen, die beim Einschalten einmalig abgefragt wird.

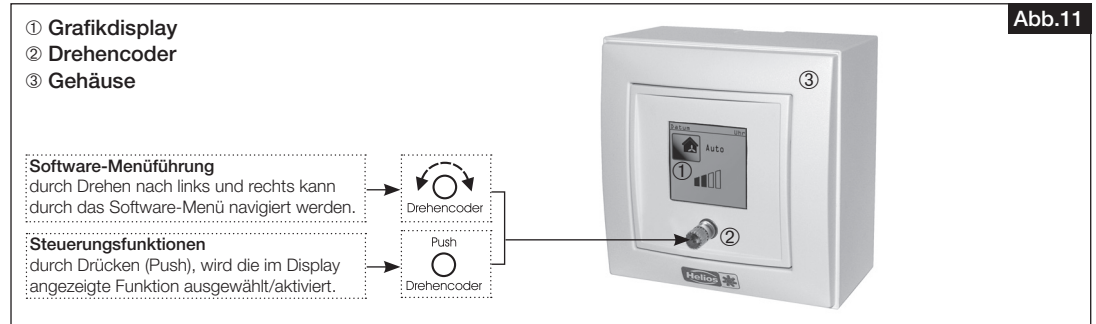
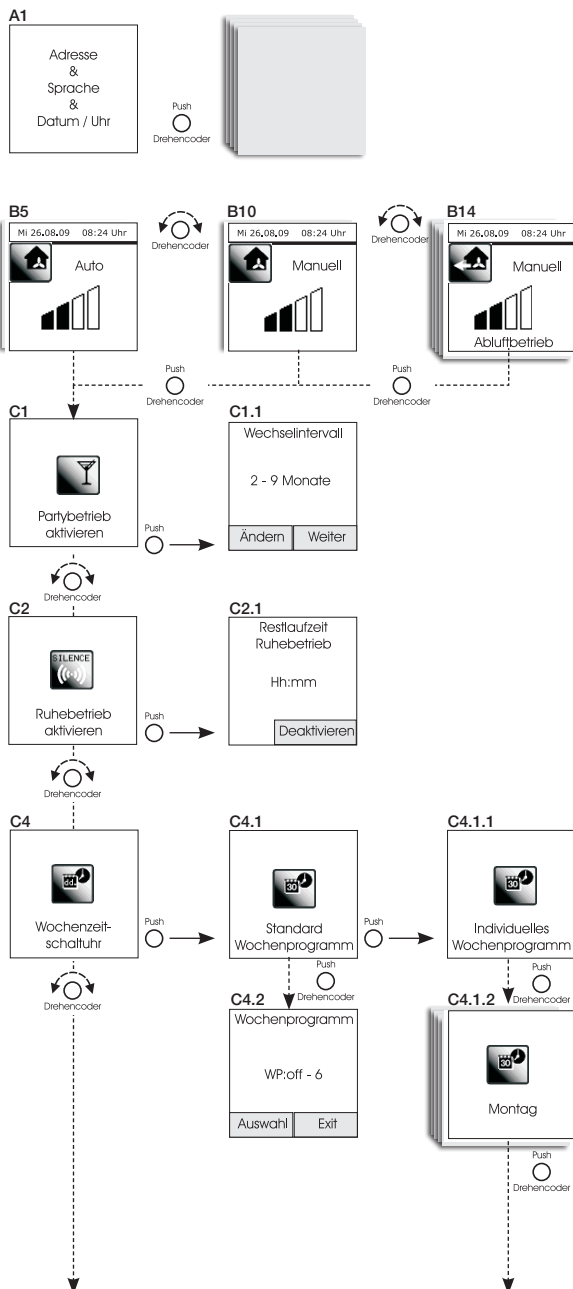


Abb.11

MENÜ

4.2 Bedienmenü



Erstinbetriebnahme (A1)

- Adresse 1-2-3-4
- Spracheinstellungen
- Datum / Uhr

NOTIZEN:

Lüftungsstufen (B1-B7)

- Automatikbetrieb

Lüftungsstufen (B8-B14)

- Manueller Betrieb

Partybetrieb aktivieren (C1)

- Anzeige Restlaufzeit
- Partybetrieb (C1.1)

NOTIZEN:

Ruhebetrieb (C2)

- aktivieren/deaktivieren
- Anzeige Restlaufzeit (C2.1)

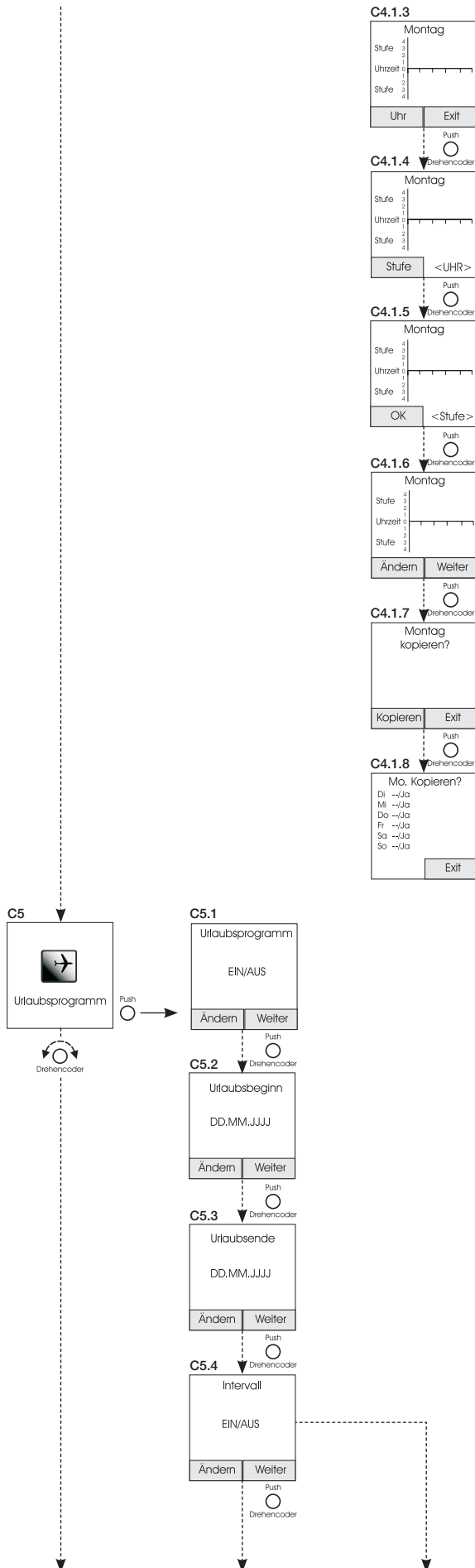
NOTIZEN:

Wochenzeitschaltuhr (C4)

- Standardwochenprogramm (C4.1)
- Individuelles Wochenprogramm (C4.1.1)

Wochenprogramm (C4.2)

- Wochentag Mo. bis So. (C4.1.2)



Montag (C4.1.3)

Montag (C4.1.4)

Montag (C4.1.5)

Montag (C4.1.6)

Montag kopieren (C4.1.7)

Montag kopieren (C4.1.8)

Urlaubsprogramm (C5)
 Urlaubsprogramm (C5.1)
 EIN/AUS
 Werkseinstellung AUS

NOTIZEN:

Urlaubsbeginn (C5.2)
 Datum einstellen

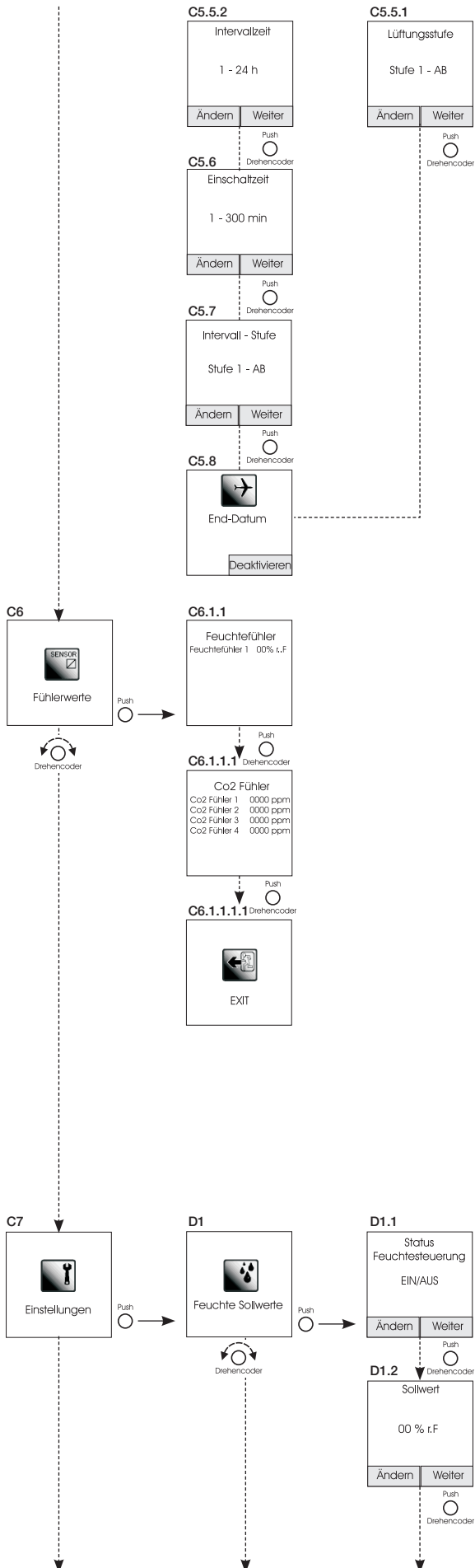
NOTIZEN:

Urlaubsende (C5.3)
 Datum einstellen

NOTIZEN:

Intervall (C5.4)
 EIN/AUS
 Werkseinstellung AUS

NOTIZEN:



Intervallzeit (C5.5.2)
1-24 h Werkseinstellung 1h
Lüftungsstufe (C5.5.1)
Stufe 1 - AB

NOTIZEN:

Einschaltzeit (C5.6)
1-300 Minuten
Werkseinstellung 5

NOTIZEN:

Intervall - Stufe (C5.7)
Stufe 1 - AB
Werkseinstellung 1

NOTIZEN:

Automatikbetrieb (C5.8)
End-Datum
Wird angezeigt wenn Urlaub aktiv ist.

Feuchtfühler (C6.1.1)
Feuchtfühler 1

CO₂-Fühler (C6.1.1.1)
CO₂-Fühler 1-4

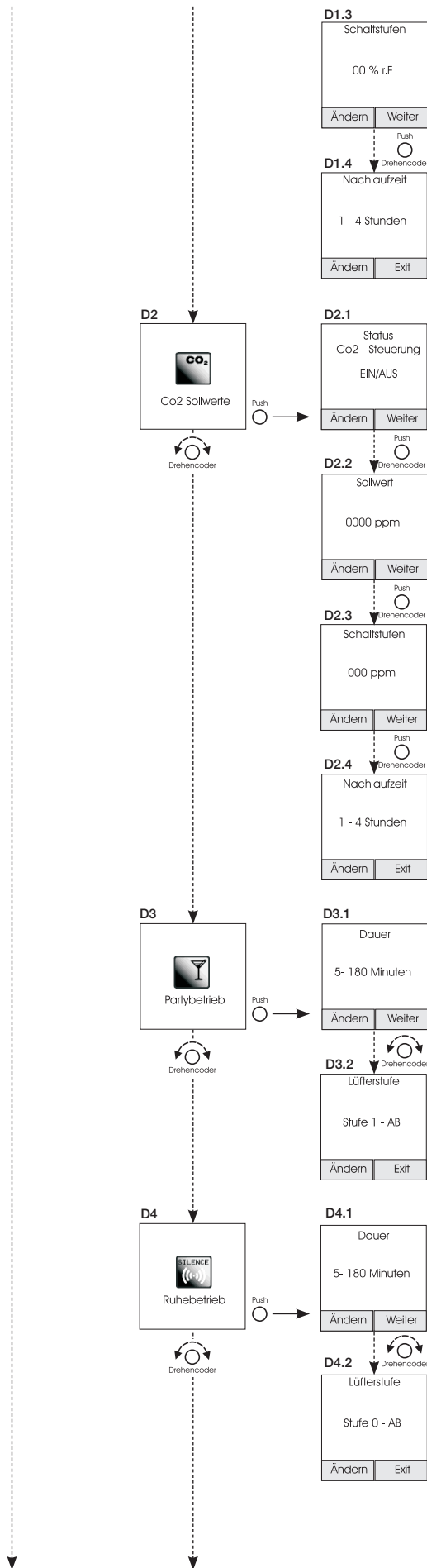
EXIT (C6.1.1.1.1)
Fühlerwerte verlassen

Einstellungen (C7)
Feuchte-Sollwerte (D1)
Feuchtestuerung (D1.1)
EIN/AUS
Werkseinstellung AUS (KWL EC 60 Pro)
Werkseinstellung EIN (KWL EC 60 Pro FF)

NOTIZEN:

Sollwert (D1.2)
00 % r.F
Werkseinstellung 60

NOTIZEN:



Schaltstufen (D1.3)
00 % r.F
Werkseinstellung 10

Nachlaufzeit (D1.4)
1-4 Stunden
Werkseinstellung 2

CO₂-Sollwerte (D2)
Status CO₂-Steuerung (D2.1)
EIN/AUS
Werkseinstellung AUS (KWL EC 60 Pro und KWL EC 60 Pro FF)

NOTIZEN:

Sollwert (D2.2)
0000 ppm

Schaltstufen (D2.3)
0000 ppm

Nachlaufzeit (D2.4)
1-4 Stunden
Werkseinstellung 0

NOTIZEN:

Partybetrieb (D3)
Dauer (D3.1)
5-180 Minuten
Werkseinstellung 120

NOTIZEN:

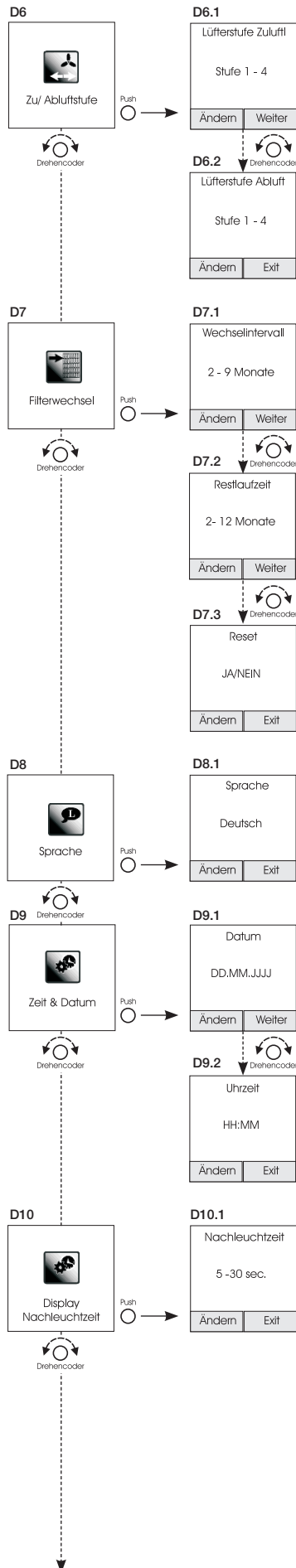
Lüfterstufe (D3.2)
Stufe 1 - AB
Werkseinstellung 4

Ruhebetrieb (D4)
Dauer (D4.1)
5-180 Minuten
Werkseinstellung 120

NOTIZEN:

Lüfterstufe (D4.2)
Stufe 0 - AB
Werkseinstellung 0

NOTIZEN:



Zu- Abluftstufe (D6)
Lüfterstufe Zuluft (D6.1)
 Stufe 1-4
 Werkseinstellung 2

NOTIZEN:

Lüfterstufe Abluft (D6.2)
 Stufe 1-4
 Werkseinstellung 2

NOTIZEN:

Filterwechsel (D7)
Wechselintervall (D7.1)
 2-9 Monate
 Werkseinstellung 6

NOTIZEN:

Restlaufzeit (D7.2)
 2-12 Monate

NOTIZEN:

Reset (D7.3)
 JA/NEIN

NOTIZEN:

Sprache (D8)
Sprache (D8.1)
 Deutsch

Zeit & Datum (D9)
Datum (D9.1)
 Datum einstellen

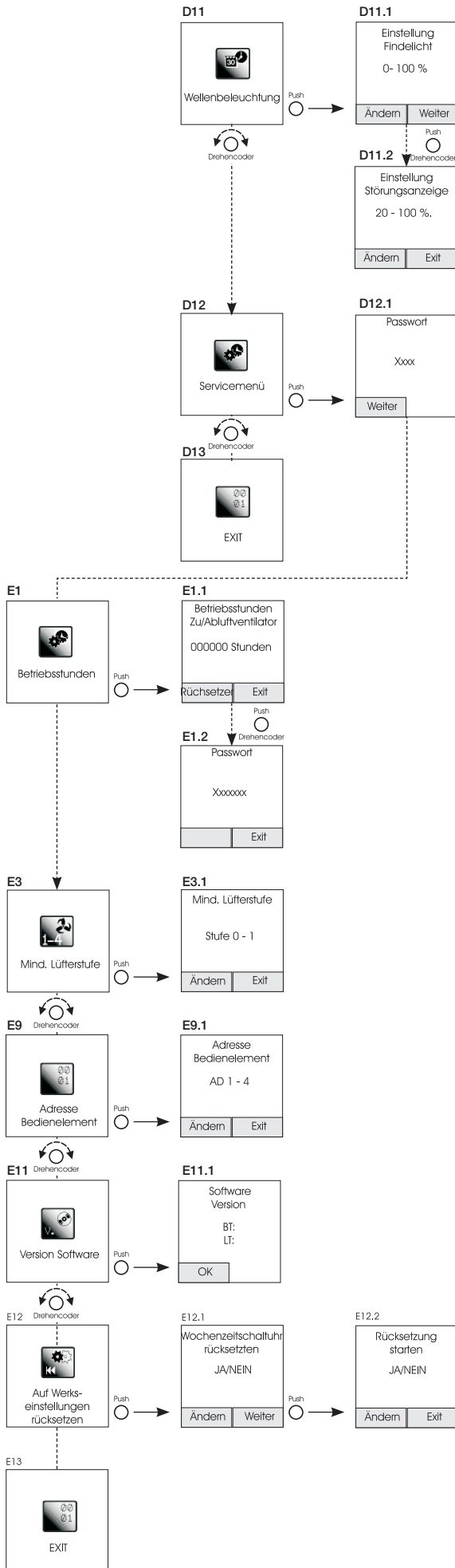
NOTIZEN:

Uhrzeit (D9.2)
 Stunden und Minuten
 einstellen

NOTIZEN:

Display Nachleuchtzeit (D10)
Nachleuchtzeit (D10.1)
 5-30 sec.
 Werkseinstellung 10

NOTIZEN:



Wellenbeleuchtung (D11)
Einstellung Findelicht (D11.1)
 0-100 %
 Werkseinstellung 50

NOTIZEN:

Einstellung
Störungsanzeige (D11.2)
 20-100 %
 Werkseinstellung 80

NOTIZEN:

Servicemenü (D12)
Passwort (D12.1)
 5255

Exit (D13)

Betriebsstunden (E1)
Betriebsstunden
Zu-/Abluftventilator (E1.1)

Passwort (E1.2)
 XXXXXX

NOTIZEN:

Mind. Lüfterstufe (E3)
Mind. Lüfterstufe (E3.1)
 Stufe 0-4
 Werkseinstellung 1

NOTIZEN:

Adresse Bedienelement (E9)
Adres. Bedienelement (E9.1)
 AD 1-4
 Werkseinstellung 1

NOTIZEN:

Version Software (E11)
Software Bedienteil
Softw. Hauptplatine (E11.1)

Werkseinstellungen (E12)
Wochenzeitschaltuhr
rücksetzen (E12.1)
 JA/NEIN
Rücksetzung starten (E12.2)
 JA/NEIN

NOTIZEN:

EXIT (E13)

KAPITEL 5

5.0 Elektrischer Anschluss

ELEKTROANSCHLUSS

WARNUNG ⚠

Vor allen Wartungs- und Installationsarbeiten oder vor Öffnen des Schaltraumes ist das Gerät allpolig vom Netz zu trennen! Der elektrische Anschluss darf nur von einer autorisierten Elektrofachkraft entsprechend dem nachstehenden Anschlussplan ausgeführt werden.

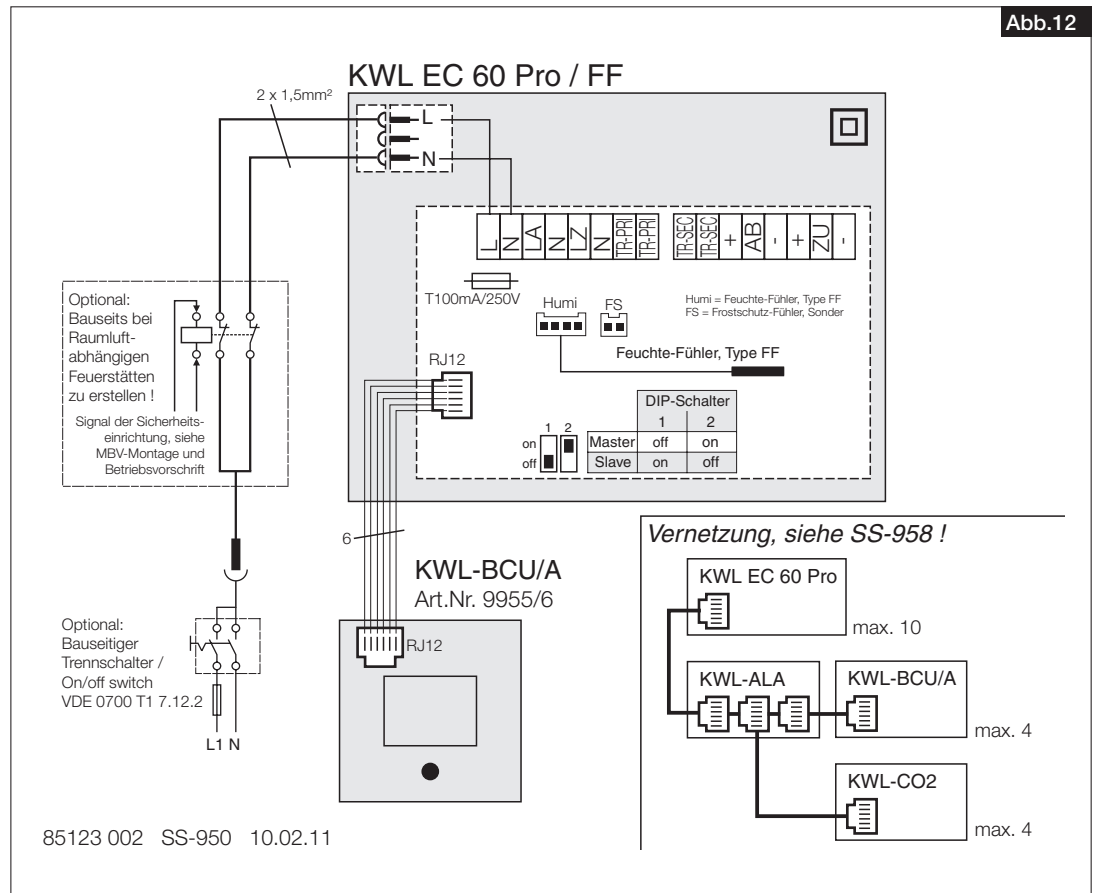
Die einschlägigen Normen, Sicherheitsbestimmungen (z.B. DIN VDE 0100) sowie die TAB der EVUs sind unbedingt zu beachten.

Wird eine Fehlerstrom-Schutzeinrichtung in die Zuleitung des EC Ventilators verbaut, muss die Fehlerstrom-Schutzeinrichtung die folgenden technischen Merkmale aufweisen:

Typ A oder B mit einem Bemessungsdifferenzstrom von 30 mA.

Der EC Ventilator hat einen Ableitstrom von $\leq 3,5$ mA, ermittelt nach DIN EN 50178 Bild 4.

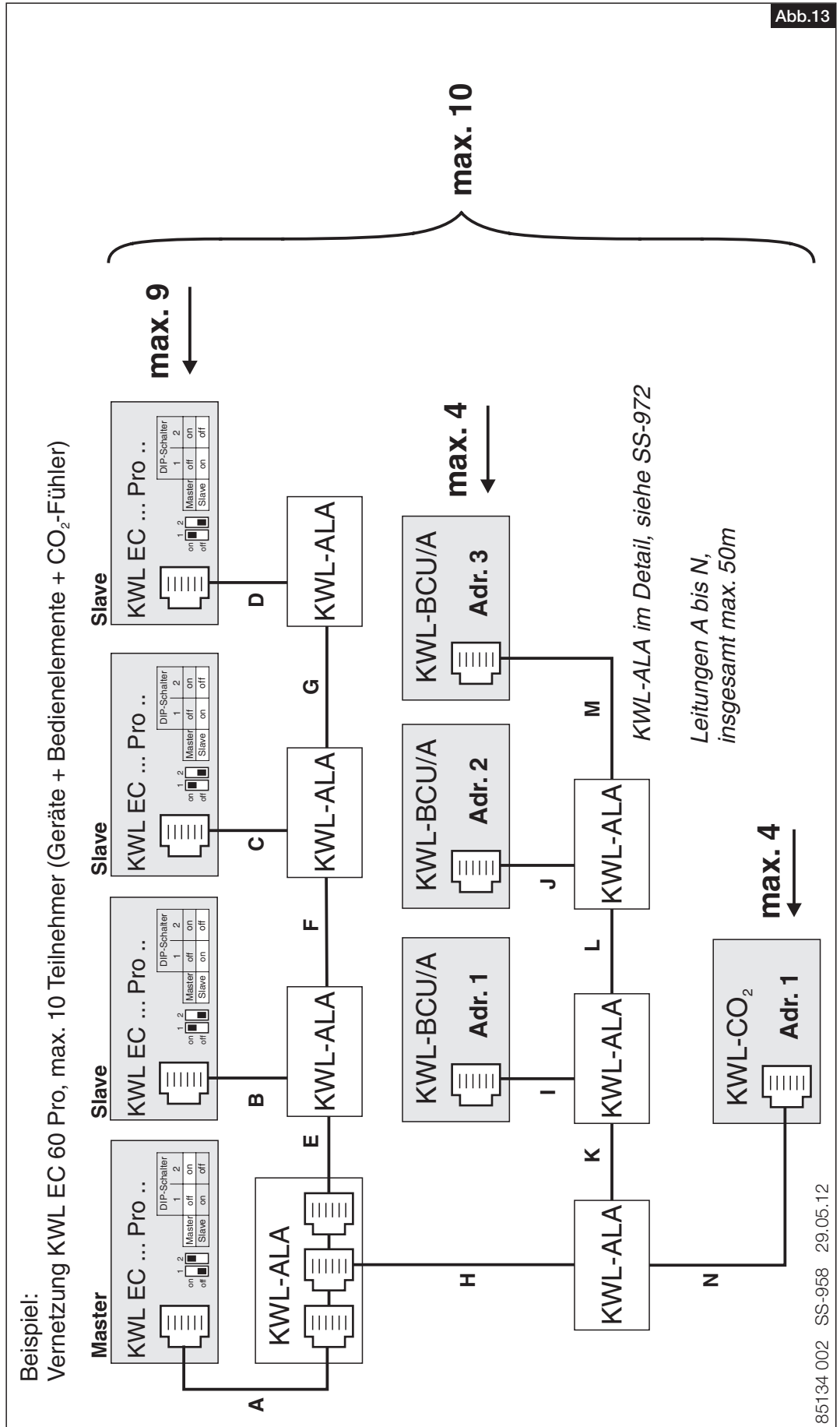
5.1 Schaltplan SS-950 für KWL EC 60 Pro / FF



HINWEIS ⓘ

Die Steuerleitungen dürfen nicht parallel zur Netzleitung verlegt werden!

5.2 Schaltplan SS-958 für KWL EC 60 Pro / FF



KAPITEL 6

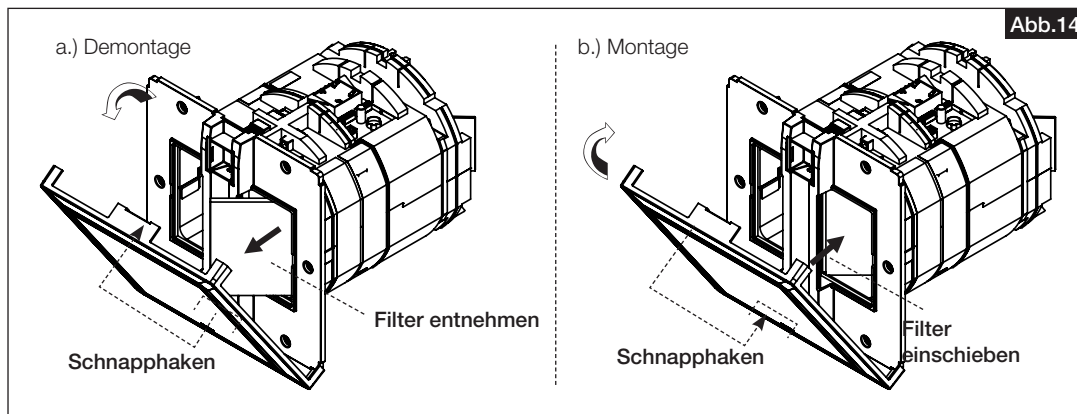
REINIGUNG UND
WARTUNG

6.0 Kondensatableitung

Während der Heizperiode kondensiert die Feuchtigkeit der Abluft zu Wasser. Beim Baden, beim Saunieren sowie beim Wäschetrocknen oder bei Neubauten, kann sich reichlich Kondenswasser bilden. Das Kondenswasser muss frei aus dem Gerät ablaufen können. Daher bei Wartungsmaßnahmen, z.B. im Herbst vor Beginn der Heizperiode sicherstellen, dass der Kondenswasserablauf in die Außenfassade ragt und das Kondensat frei ablaufen kann.

6.1 Filterwechsel

Um die Filter zu wechseln, muss die Innenfassadenabdeckung entfernt werden. Hierzu den oberen Schnapphaken leicht anheben und die Fassade abnehmen. Anschließend die Filter links und rechts aus dem Gerät ziehen (Abb. 14, a). Bei der Montage der Filter umgekehrt vorgehen! (Abb. 14, b).


ACHTUNG 

6.2 Reinigung – Wartung

Vor allen Reinigungs- und Wartungsarbeiten ist das Gerät allpolig vom Netz zu trennen!
Gefährdung durch elektrischen Schlag, bewegliche Teile (Gebläse) und heiße Oberflächen.

– Filter

Das KWL EC 60 Pro... ist zu- und abluftseitig mit Klasse G4 Filter ausgestattet (nach DIN EN 1946, T.2):

• Außenluft/Abluft:

Ersatzluftfilter Grobfilter G4

ELF-KWL 60/4/4

Best.-Nr. 09445

Ersatzluftfilter Feinfilter F7

ELF-KWL 60/7/7

Best.-Nr. 09446

Die Filter sind je nach Verschmutzungsgrad der Zuluft bzw. Abluft (Gefahr von Schimmelbildung) regelmäßig (siehe Anzeige Bedienelement Werkseinstellung alle 6 Monate) zu kontrollieren, ggf. zu reinigen. Durch einmaliges Absaugen oder nach spätestens 1-jährigem Betrieb müssen sie aus hygienischen Gründen ausgetauscht werden.

HINWEIS 

Sollten die Filter feucht oder schimmelig sein, müssen diese sofort gewechselt werden!

**Helios Ventilatoren
INSTALLATION AND OPERATING INSTRUCTIONS****Contents**

CHAPTER 1. GENERAL INFORMATION	page 1
1.0 Important information	page 1
1.1 Warning and safety instructions	page 1
1.2 Warranty – Exclusion of liability	page 1
1.3 Certificates	page 1
1.4 Receipt	page 1
1.5 Storage	page 1
1.6 Application - Operation	page 1
1.7 Mode of operation	page 1
1.8 Performance	page 1
1.9 Fire places	page 1
1.10 Electrical connection	page 2
1.11 Technical data	page 2
1.12 Accessories	page 2
CHAPTER 2. SCOPE OF DELIVERY AND PACKING UNIT	page 2
2.0 Scope of delivery / packing unit	page 2
CHAPTER 3. INSTALLATION	page 3
3.0 Wall installation KWL 60 RS First fix set	page 3
3.1 Laying of control and mains supply cable	page 3
3.2 Installation of KWL EC 60 fan unit	page 3
3.3 Installation of KWL 60 WV extension sleeve	page 3
3.4 Installation of KWL 60 DR compensation ring	page 4
CHAPTER 4. COMFORT CONTROLLER KWL-BCU/KWL-BCA	page 4
4.0 Functional description to menu tree	page 4
4.1 Comfort controller KWL 60 BC	page 6
4.2 Operating menu	page 6
4.3 Error menu/Error message in the display	page 12
4.4 Chart: Weekly program	page 12
CHAPTER 5. ELECTRICAL CONNECTION	page 13
5.0 Electrical connection	page 13
5.1 Wiring diagram SS-950	page 13
5.2 Wiring diagram SS-958	page 14
CHAPTER 6. CLEANING AND MAINTENANCE	page 15
6.0 Condensate removal	page 15
6.1 Service	page 15
6.2 Cleaning – Maintenance	page 15

**Correct Disposal of This Product** (Waste Electrical & Electronic Equipment)

(Applicable in the European Union and other European countries with separate collection systems)

This marking shown on the product or its Operation and Installation Instruction, indicates that it should not be disposed with other household wastes at the end of its working life. To prevent possible harm to the environment or human health from uncontrolled waste disposal, please separate this from other types of wastes and recycle it responsibly to promote the sustainable reuse of material resources.

Household users should contact either the retailer where they purchased this product, or their local government office, for details of where and how they can take this item for environmentally safe recycling.

Business users should contact their supplier and check the terms and conditions of the purchase contract.

This product should not be mixed with other commercial wastes for disposal.

CHAPTER 1

GENERAL INSTALLATION
AND OPERATING INST-
RUCTIONS**1.0 Important Informationen**

To ensure safety and correct operation please read and observe the following instructions carefully before proceeding. **The electrical connection must be fully isolated from the supply up to the final assembly!** Keep the installation and operating instructions as a reference at the device. After the final assembly the document must be handed out to the operator (tenant/owner).

1.1 Warning and safety instructions

Accompanying symbol is a safety-relevant prominent warning label. All safety regulations and/or symbols must be absolutely adhered to, so that any danger situation is avoided.

1.2 Warranty – Exclusion of liability

If the preceding instructions are not observed all warranty claims and accommodation treatment are excluded. This also applies to any liability claims extended to the manufacturer.

The use of accessories not offered or recommended by Helios is not permitted. Potential damages are not liable for warranty.

1.3 Certificates

If the product is installed correctly and used to its intended purpose, it conforms to all applicable European Standards at its date of manufacture.

1.4 Receipt

Please check delivery immediately on receipt for accuracy and damage. If damaged, please notify carrier immediately. In case of delayed notification, any possible claim may be void.

1.5 Storage

When storing for a prolonged time the following steps are to be taken to avoid damaging influences:

Protection by dry, air- dustproof packing (plastic bags with drying agent and moisture indicators). The storage place must be water proof, vibration-free and free of temperature variations.

Damages due to improper transportation, storage or putting into operation are not liable for warranty.

1.6 Application - Operation

The units with heat recovery KWL EC 60 Pro / ... Pro FF are designed for the installation in external walls to ventilate small and large single rooms. For a medium-sized flat the installation of two units is recommended. The standard equipment permits the installation and the application in frost-free rooms > + to 5 °C.

If the unit is to be used in other applications where high humidity, excessive dust, temperature in excess of 40 °C or long periods at standstill (not running), please contact your local Helios dealer for advice. This also applies for special technical and electrical applications.

The fan may only be used according its intended purpose!

NOTE **1.7 Mode of operation**

The heat of the extracted air is recovered by the large heat transfer area aluminium plate heat exchanger and transferred through the plates to the incoming fresh external air, so both air flows remain separated. Through this procedure more than 70 % of the extract air heat is being transferred to the external air.

1.8 Performance

The unit must be installed correctly to achieve the optimum performance. This applies to the installation of the unit and the replacement air supply.

1.9 Fire places

The relevant applicable rules for the joint operation of fireplaces, ventilation, extraction hoods (Federal Association of Chimney Sweeps (ZIV)) must be observed!

General building regulation requirements

The ventilation units with heat recovery KWL can only be installed and operated in rooms with other room air-dependent fireplaces if the exhaust duct is monitored by special safety devices, which switch off the ventilation unit KWL when activated.

IMPORTANT IMPORTANT **TIP!**

We recommend that you consult the responsible chimney sweep in order to accommodate your wishes before purchasing an underpressure monitoring system for fireplaces.

WARNING ⚠

1.10 Electrical connection

All work must be carried out with the equipment fully isolated from the power supply. The electrical connection are to be carried out in accordance with the relevant wiring diagram and are only to be done by a certified electrician.

The electrical connection must be fully isolated from the supply up to the final assembly!

All relevant safety regulation, national standards and norms are to be adhered to. An appliance is required for cut off from the supply with a minimum of 3 mm contact opening of each pole. The speed controller KWL 60 BC.. is connected by means of control cable with the fan unit. The mains supply cable (flexible cable) is attached at the female plug (see page 4, wiring diagram SS-950 / SS-958).

1.11 Technical data

Voltage/Frequency	230 V~/50 Hz	Electrical connection	NYM-J 3 x 1,5 mm²
Rated current A	0,06	Temperature operating range	-20 °C - 40 °C
Protection to	IP X4	Weight of First fix set	3,25 kg
Protection class	II	Weight of fan unit	5,55 kg
Mains supply cable via flexible cable	2 x 1,5 mm²	Wiring diagram	SS-950

1.12 Accessories

KWL 60 WV	Ref.No. 0884	Extension sleeve for wall thickness > 350 mm
KWL 60 DR	Ref.No. 0888	Compensation ring for outside wall for wall thickness < 350 mm
KWL 60 BCU	Ref.No. 9955	Speed controller for flush mounted installation with 3 m connecting cable
KWL 60 BCA	Ref.No. 9956	Speed controller for surface mounted installation with 3 m connecting cable
KWL EC-CO₂	Ref.No. 9988	CO₂-Fühler , measures CO ₂ concentration
KWL-ALA	Ref.No. 9960	Wye junction board to connect further units or controllers
KWL 60 AL 10	Ref.No. 9444	Connecting cable 10 m
KWL 60 AL 20	Ref.No. 9959	Connecting cable 20 m
Filter (see page 5)		

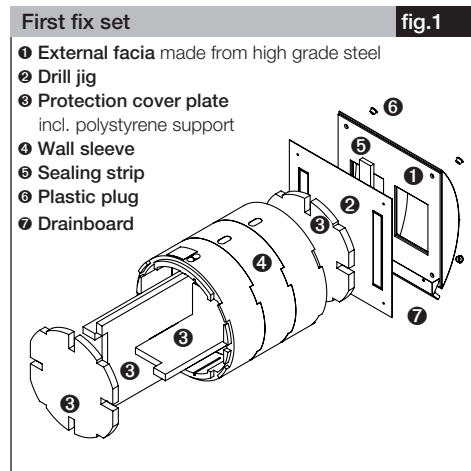
CHAPTER 2

SCOPE OF DELIVERY / PACKING UNIT

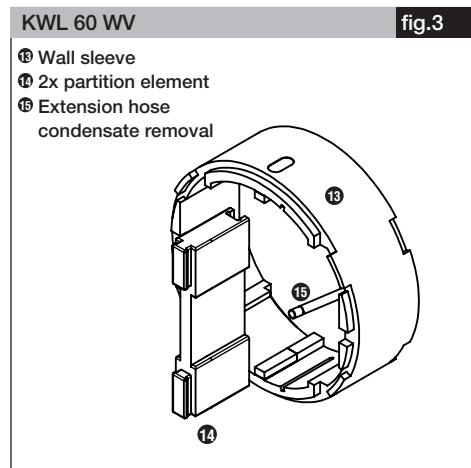
2.0 Scope of delivery / packing unit

Leave the fan in its box until installation. Check that the fan is in good condition and has not been damaged in transit. Coordinated on the individual assembly steps the following elements are to be ordered separately:

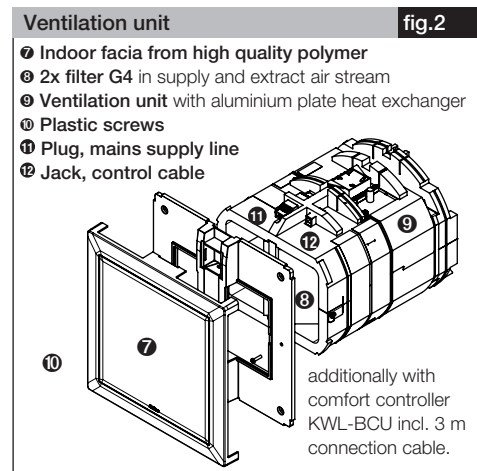
- First fix set **KWL 60 RS** Ref.No. 0708
- Ventilation unit **KWL EC 60 Pro** Ref.No. 9951
- Ventilation unit **KWL EC 60 Pro FF** Ref.No. 9957



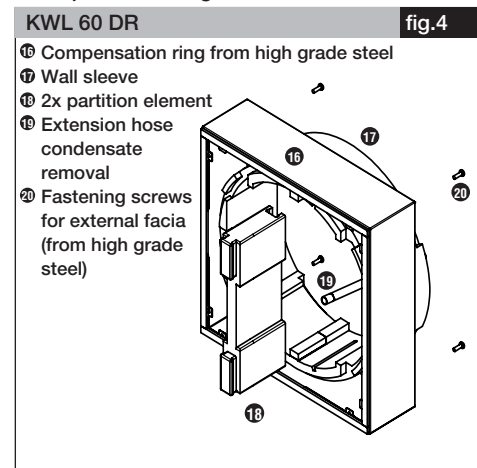
- Extension sleeve Ref.No. 0884



KWL 60 WV fig.3



- Compensation ring Ref.No. 0888



KWL 60 DR fig.4

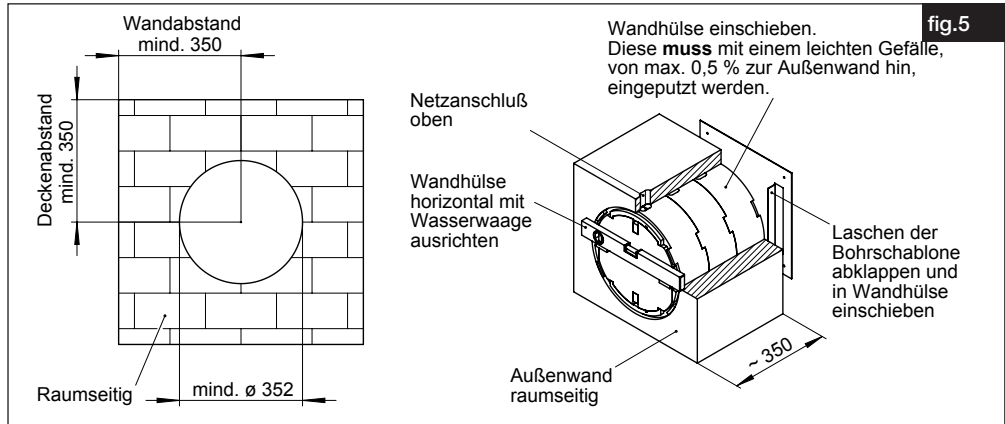
CHAPTER 3

INSTALLATION

ATTENTION

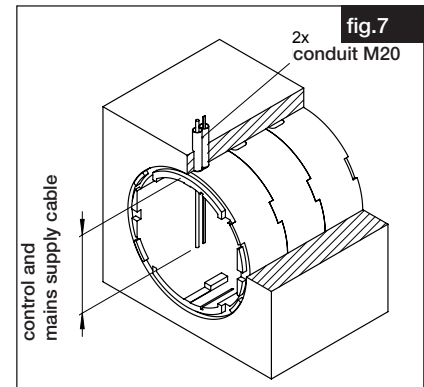
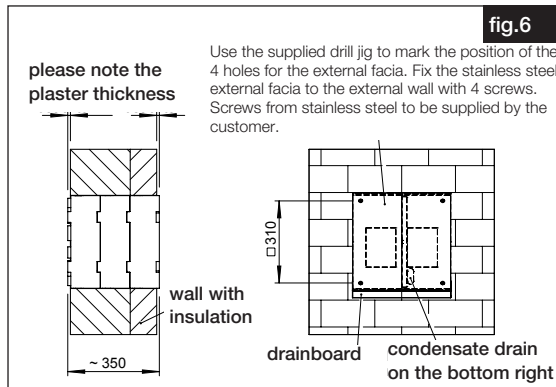
3.0 Wall installation of KWL 60 RS first fix set

Drill a core hole in the external wall (see fig. 3). Then insert wall sleeve into the wall and plaster it in. In order to avoid a deformation of the wall sleeve, the polystyrene cross support (Fig.1) must be inserted. This has to be removed again after the plastering!

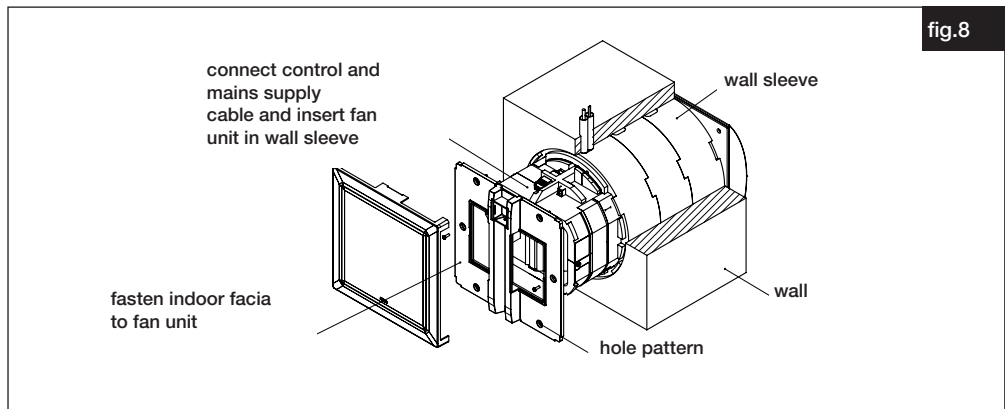


Installation of wall sleeve (see fig. 5 and 6)

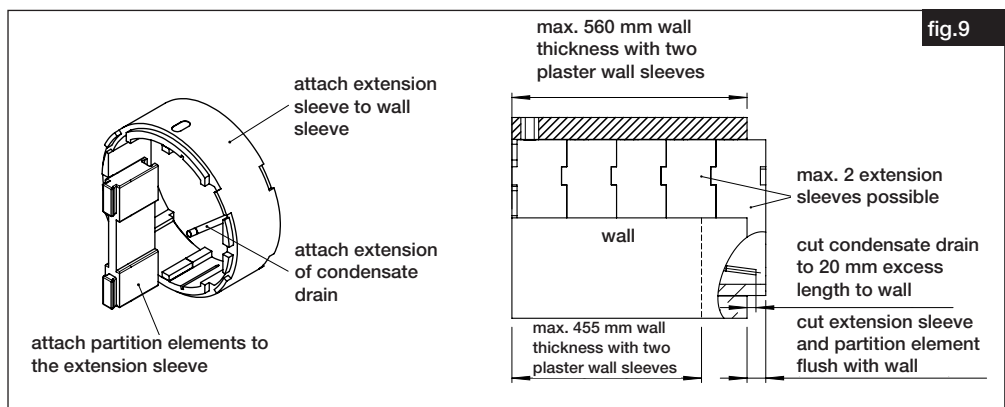
3.1 Laying of control/mains supply cable



3.2 Installation of KWL EC 60 Pro fan unit



3.3 Installation of KWL 60 WV extension sleeve



3.4 Installation of KWL 60 DR compensation ring

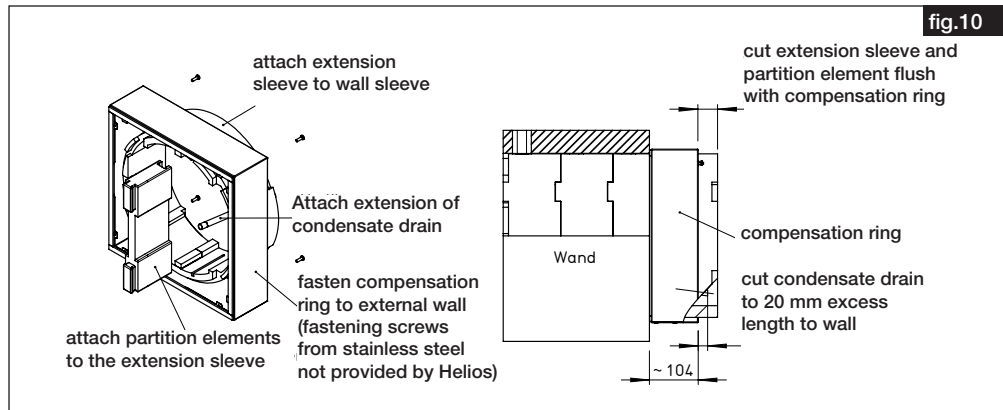


fig.10

CHAPTER 4

COMFORT CONTROLLER
KWL-BCU/KWL-BCA

4.0 Functional description to menu tree of comfort controller KWL-BC..

A1 = Initial start-up:

The following queries are carried out at initial start-up:

- 1.) **Controller address:** In case that only one controller is connected, address 1 can be used. If several controllers (max. 4) should be connected, each controller must be assigned to an address of its own (see point D8).
- 2.) **Language:** Selection: German, English, French or Italian (see point D8).
- 3.) **Date and time:** Setting of the current date and time (see point D9).

Master / Slave – Mode:

Via Dip-switch 1 – on/off (see wiring diagram SS-950), a KWL-unit can be defined as a Master- or Slave unit. It is to be noted that in the network only one Master-unit is defined. The remaining KWL-units must be defined as Slave-units, which are then subordinated to the Master automatically.

Thus one or more KWL-units (max. 10, see wiring diagram SS-958) can be operated via the control system.

B5-B14 = Auto / Manual – Mode:

The speed control of the KWL-unit is carried out by an automatic or manual power control. In the automatic mode the speed control takes place in dependence of the room humidity, the CO₂-concentration and/or the weekly program. For this accessory components like CO₂- sensor respectively humidity sensor must be connected.

In the manual mode the speed control is carried out individually. By turning of the rotating encoder knob the following levels can be selected:
Level 0-1-2-3-4-intake air-extract air.

If the CO₂-concentration rises over 1600 ppm or the humidity value is over 80 % relative humidity, an information “humidity alarm” or “CO₂-alarm” appears, i.e. the selected speed step is insufficient.

C1 = Booster mode:

After activating the booster mode, the KWL EC Pro operates in the pre-set speed step. The remaining runtime in the booster mode is shown in the display and can be deactivated at any time. Over submenu D3 (booster), speed step and booster runtime (1 - 180 minutes) can be set individually.

C2 = Whisper mode:

After activating the whisper mode, the KWL EC Pro operates in the pre-set speed step. The remaining runtime in the whisper mode is shown in the display and can be deactivated at any time. Over submenu D4 (whisper mode), speed step and booster runtime (1 - 180 minutes) can be set individually.

C4 = Clock timer:

It is possible to select between 6 already preset weekly programs: WP 1, WP 2, WP 3, WP 4, WP 5, WP OFF. Select and confirm the desired WP in the submenu C4.1 (standard weekly program) for this purpose. If an individual weekly program is to be created, this can be specified in the submenu 4.2 (individual weekly program) for each weekday.

C5 = Vacation program:

For example a firm vacation date can be deposited over the menu vacation program. For this time duration an individual ventilation process can be set. At the beginning of the vacation it starts automatically and switches off again independently. The result is an ideal ventilation of your property during this time.

C6 = Sensor values:

A humidity sensor is factory-installed in the unit. The humidity values are manually adjustable and are displayed in the graphic display of the controller.

Furthermore, up to four CO₂-sensors (accessories: KEL-CO₂, Ref. No. 9988) for detection of the CO₂ concentration in the indoor air can be connected and displayed.

C7 = Settings:

Over the setup menu several parameters can be adjusted individually.

D1 = Humidity control:

The most important functions are defined in the submenu D1.

If the humidity control is activated, the ventilation control takes place as a function of the relative humidity, which is measured directly in the extract air. Following individual settings are possible:

Setpoint: Setting of relative humidity for level 1.

Switching steps: Switching threshold in next level run on time: If the setpoint is not reached within 2 hours, a mandatory pause takes place from 0 to 24 hours, in order to prevent a continuous running.

D6=Supply and extract air level:

The supply and extract air level can be set individually.

D7 = Filter change:

The interval for changing the filter can be set between 2 till 9 months. The remaining period for a filter change can be displayed by a query. With an earlier filter change, the remaining period must be reset.

D8 = Language:

Language selection between German, English, French or Italian.

D9 = Date and time:

Setting of the current date and time (time zone).

D10 = Display fade-out time:

The display fade-out time can be set between 5 - 30 seconds. If no confirmation at the comfort controller is carried out for this time, the display goes out and the control returns to the highest menu level.

D11 = Knob light:

Location light: If the display is off, the knob of the rotary encoder is blue lighted. The lightness can be set between 0 – 100 %.

Error indication: If the display is off and an error is present, the knob of the rotary encoder is flashing red. The lightness can be set between 20 – 100 %.

D12 = Service menu:

Over the service menu several parameters can be adjusted individually. In order to get into the password-protected menu, enter password 5255.

E1 = Operating hours display:

The counting of the operating hours take place as soon as one or both fans are running.

An operating hours reset can only be carried out in the factory.

E2 = Heat exchanger frost protection:

0 till 10° C

E3 = Min. fan speed

The minimum fan speed can be set between level 0 and 1. If level 0 is specified, the KWL-unit can be switched off. If level 1 is specified, level 0 cannot be activated, nor in the weekly program.

E9 = Controller address

The controller address can be changed later. It should be noted that the addresses are always only once assigned. Maximum 4 controllers can be connected.

E11 = Software version:

Query to the current state of the software version of the main board and controller

E12 = Resetting to factory setting

All parameters can be reset to factory setting. If the settings in the weekly program should not be reset, this option can be set in advance.

E13 = Motor monitoring/fault management:Fan speed 1:

1. With a rotational speed error in LS 1 that lasts longer than 30 seconds, the unit switches to LS 2.

2. If the error still exists after 1 minute, the unit remains in LS 2.

If the error does not exist any more, the unit switches again to LS 1.

Fan speed 2 - 4:

In these fan speeds no automatic switching takes place on another fan speed.

Note: Regardless of the error evaluation via the speed signal, the motor has its own error management, which shuts down on blocking and tries cyclically a switching on.

Error code:

E1 → Status line fan "Supply air"

E2 → Status line fan "Extract air"

E3 → Exceeding maximum current "Supply air"

E4 → Exceeding maximum current "Extract air"

E5 → Falling below minimum current "Supply air"

E6 → Falling below minimum current "Extract air"

E7 → Terminal fault "Supply air"

E8 → Terminal fault "Extract air"

E9 → Supply voltage 24 V

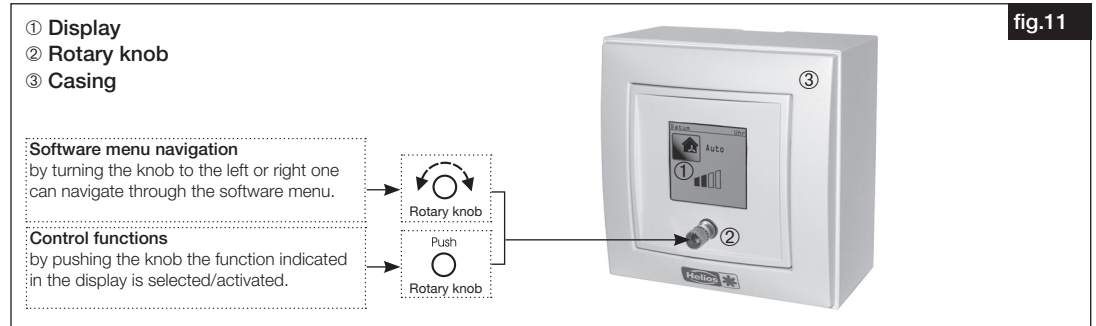
E = 14 fan speed:

If the EC 60 unit is switched on, it reverts to boost mode for 4 seconds, LS 2 runs instead of LS 1.

During the boost mode "automatic mode" is shown in the display instead of "manual".

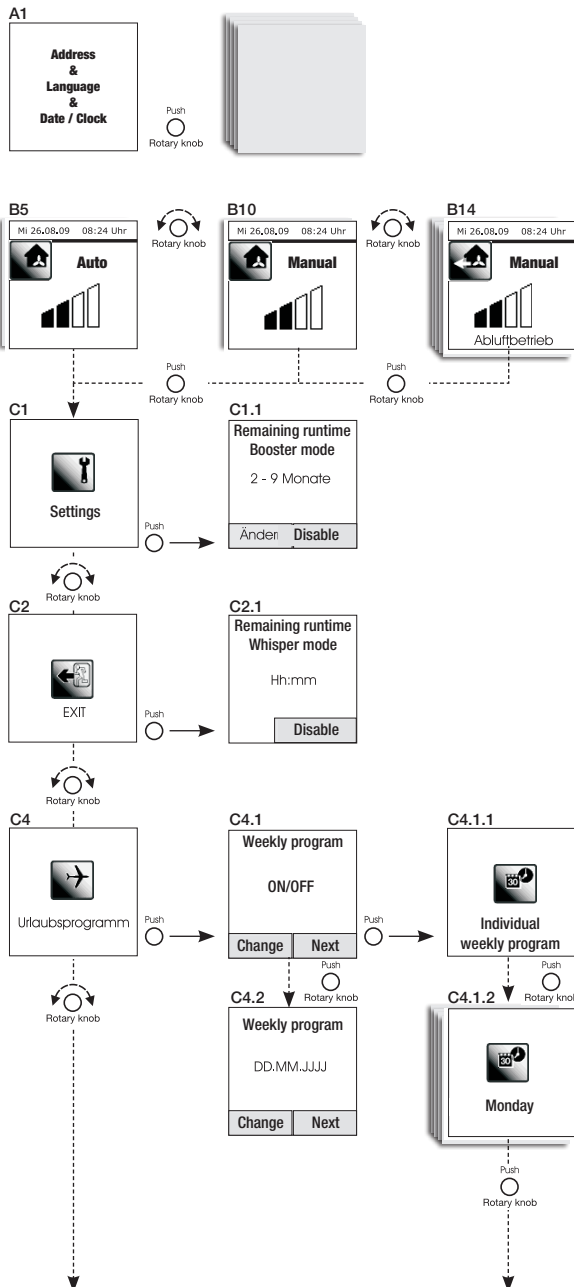
4.1 Comfort controller KWL-BC..

The KWL-wall installed unit is controlled by a comfort controller KWL-BCU/BCA (for flush or surface mounted installation). It allows a manual or automatic 4-speed operation. A control line (3 m) with RJ 12 plugs on both sides is enclosed along with the comfort controller for easy assembly. Up to 4 controllers can be connected. Therefore each comfort controller must be assigned to an IP-address of its own, which is requested once on start-up.



MENU

4.2 Operating menu



Initial start-up (A1)

- Address 1-2-3-4
- Language setting
- Date / Time

NOTES:

Speed steps (B1-B7)

- Auto mode

Speed steps (B8-B14)

- Manual mode

Activate booster mode (C1)

- Display remaining runtime
- Booster mode (C1.1)

NOTES:

Whisper mode (C2)

- activate/deactivate
- Display remaining runtime (C2.1)

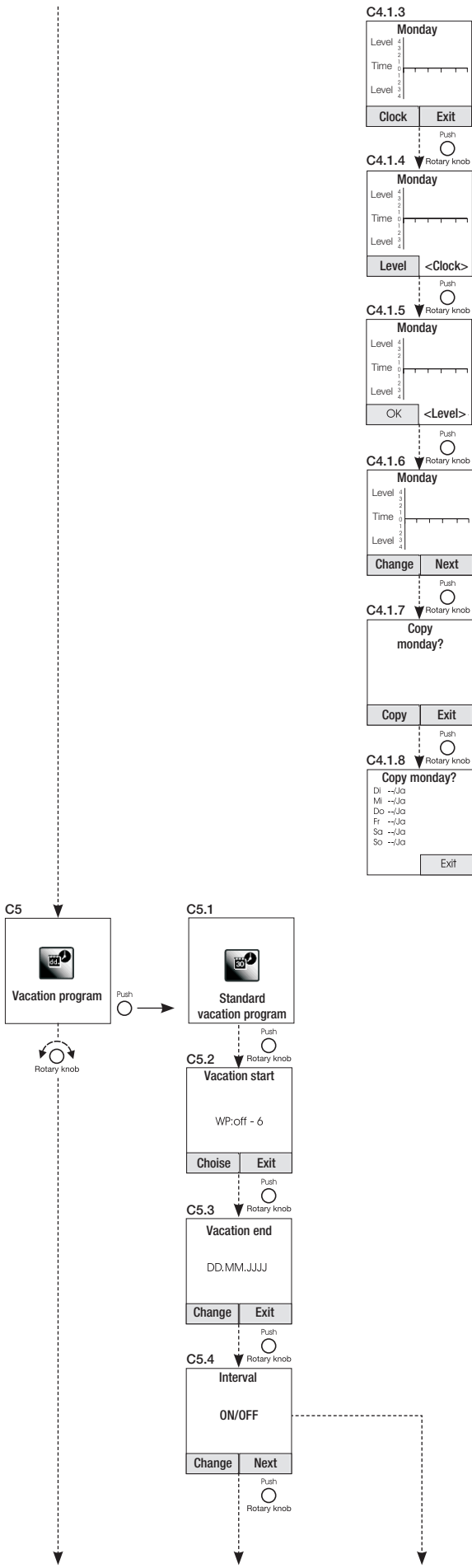
NOTES:

Clock timer (C4)

- Standard weekly program (C4.1)
- Individual weekly program (C4.1.1)

Weekly program (C4.2)

- Weekday Mo. till Sun. (C4.1.2)



Monday (C4.1.3)

Monday (C4.1.4)

Monday (C4.1.5)

Monday (C4.1.6)

Copy monday (C4.1.7)

Copy monday (C4.1.8)

Vacation program (C5)
 Vacation program (C5.1)
 ON/OFF
 Factory setting OFF

NOTES:

Vacation start (C5.2)
 Date setting

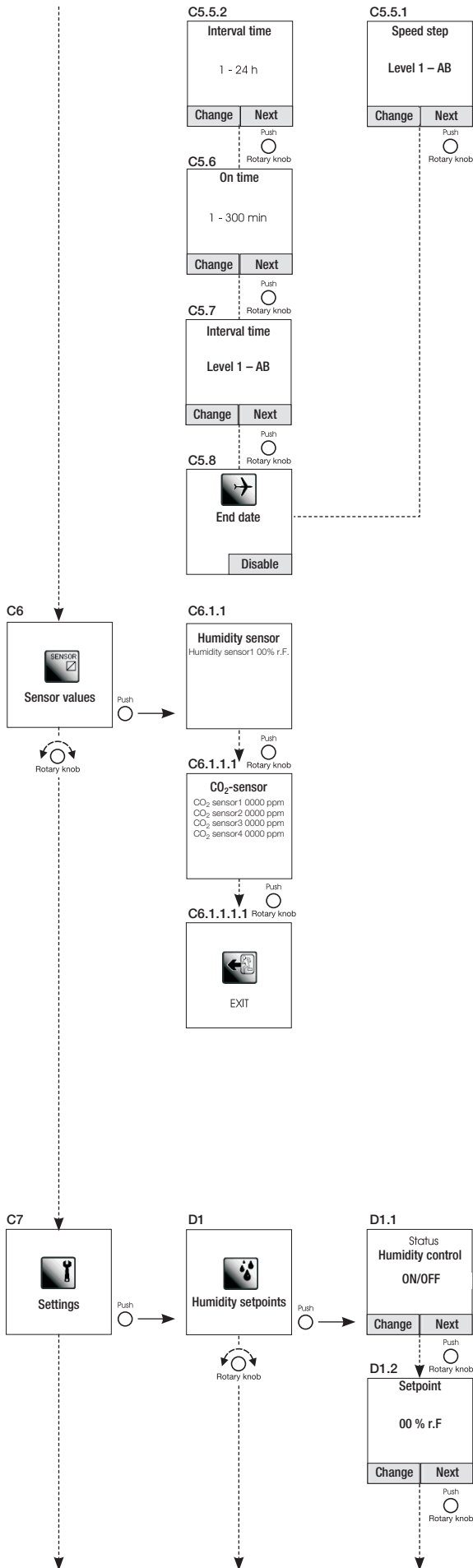
NOTES:

Vacation end (C5.3)
 Date setting

NOTES:

Interval (C5.4)
 ON/OFF
 Factory setting OFF

NOTES:



Interval time (C5.5.2)
1-24 h

C5.5.1
Speed step
Level 1 – AB

NOTES:

On time (C5.6)
5-180 minutes
Factory setting 5

NOTES:

Interval - level (C5.7)
Level 1 - AB
Factory setting 1

NOTES:

Automatic mode (C5.8)
End date
Is shown, if vacation mode is activated

Humidity sensor (C6.1.1)
Humidity sensor 1

CO₂-sensor (C6.1.1.1)
CO₂-sensor 1-4

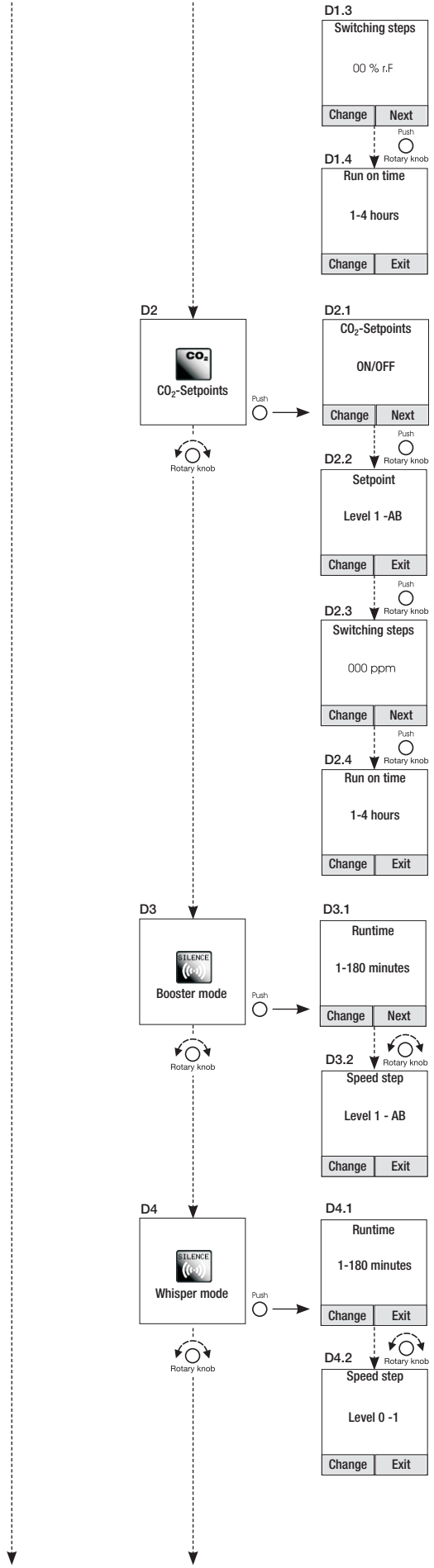
EXIT (C6.1.1.1.1)
Exiting sensor values

Settings (C7)
Humidity setpoints (D1)
Humidity control (D1.1)
ON/OFF
Factory setting OFF (KWL EC 60 Pro)
Factory setting ON (KWL EC 60 Pro FF)

NOTES:

Setpoint (D1.2)
00 % r.F
Factory setting 60

NOTES:



Switching steps (D1.3)
00 % r.F
Factory setting 10

Run on time (D1.4)
1-4 hours
Factory setting 2

CO₂-Setpoints (D2)
Status CO₂-control (D2.1)
ON/OFF
Factory setting OFF (KWL EC 60 Pro and KWL EC 60 Pro FF)

NOTES:

Setpoint (D2.2)
0000 ppm

Switching steps (D2.3)
0000 ppm

Run on time (D2.4)
1-4 hours
Factory setting 0

NOTES:

Booster mode (D3)
Runtime (D3.1)
1-180 minutes
Factory setting 120

NOTES:

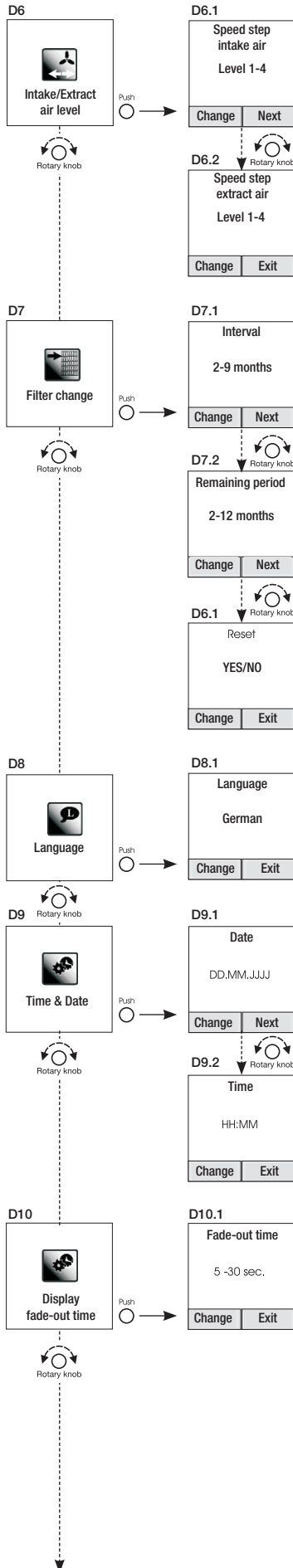
Speed step (D3.2)
Level 1 - AB
Factory setting 4

Whisper mode (D4)
Runtime (D4.1)
1-180 minutes
Factory setting 120

NOTES:

Speed step (D4.2)
Level 0 - 1
Factory setting 0

NOTES:



Intake/Extract air level (D6)

Speed step intake air (D6.1)
Level 1-4
Factory setting 2

NOTES:

Speed step extract air (D6.2)

Level 1-4
Factory setting 2

NOTES:

Filter change (D7)

Interval (D7.1)
2-9 months
Factory setting 6

NOTES:

Remaining period (D7.2)

2-12 months

NOTES:

Reset (D7.3)

YES/NO

NOTES:

Language (D8)

language (D8.1)
German

Time & Date (D9)

Date (D9.1)
Set date

NOTES:

Time (D9.2)

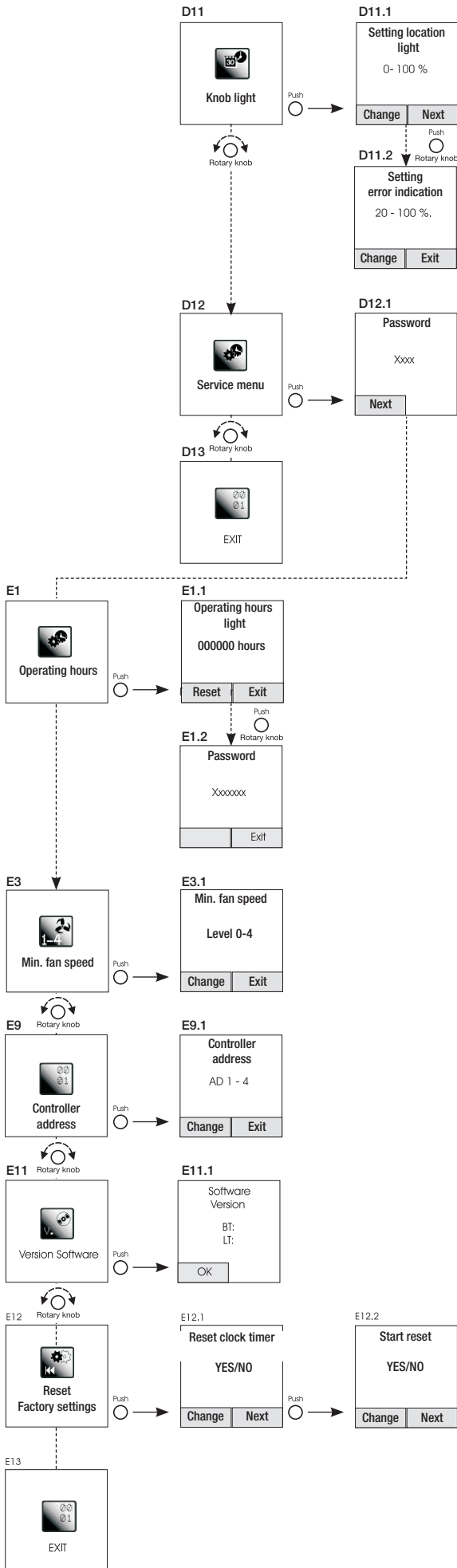
Set hours and minutes

NOTES:

Display fade-out time (D10)

Fade-out time (D10.1)
5-60 sec.
factory setting 10

NOTES:



Knob light (D11)
Setting location light (D11.1)
 0-100 %
 Factory setting 50

NOTES:

Setting error indication (D11.2)
 20-100 %
 Factory setting 80

NOTES:

Service menu (D12)
Password (D12.1)
 5255

Exit (D13)

Operating hours (E1)
Operating hours
Intake-/extract air fan (E1.1)

Password (E1.2)
 XXXXXX

NOTES:

Min. fan speed (E3)
Min. fan speed (E3.1)
 Level 0-4
 Factory setting 1

NOTES:

Controller address (E9)
Controller address (E9.1)
 AD 1-4
 Factory setting 1

NOTES:

Software version (E11)
Software controller
Softw. mainboard (E11.1)

Factory setting (E12)
Reset clock timer
 (E12.1)
 YES/NO
Start reset (E12.2)
 YES/NO

NOTES:

EXIT (E13)

CHAPTER 5

5.0 Electrical connection

ELECTRICAL CONNECTION

WARNING ⚠

All work must be carried out with the equipment fully isolated from the power supply. The electrical connection are to be carried out in accordance with the relevant wiring diagram and are only to be done by a certified electrician.

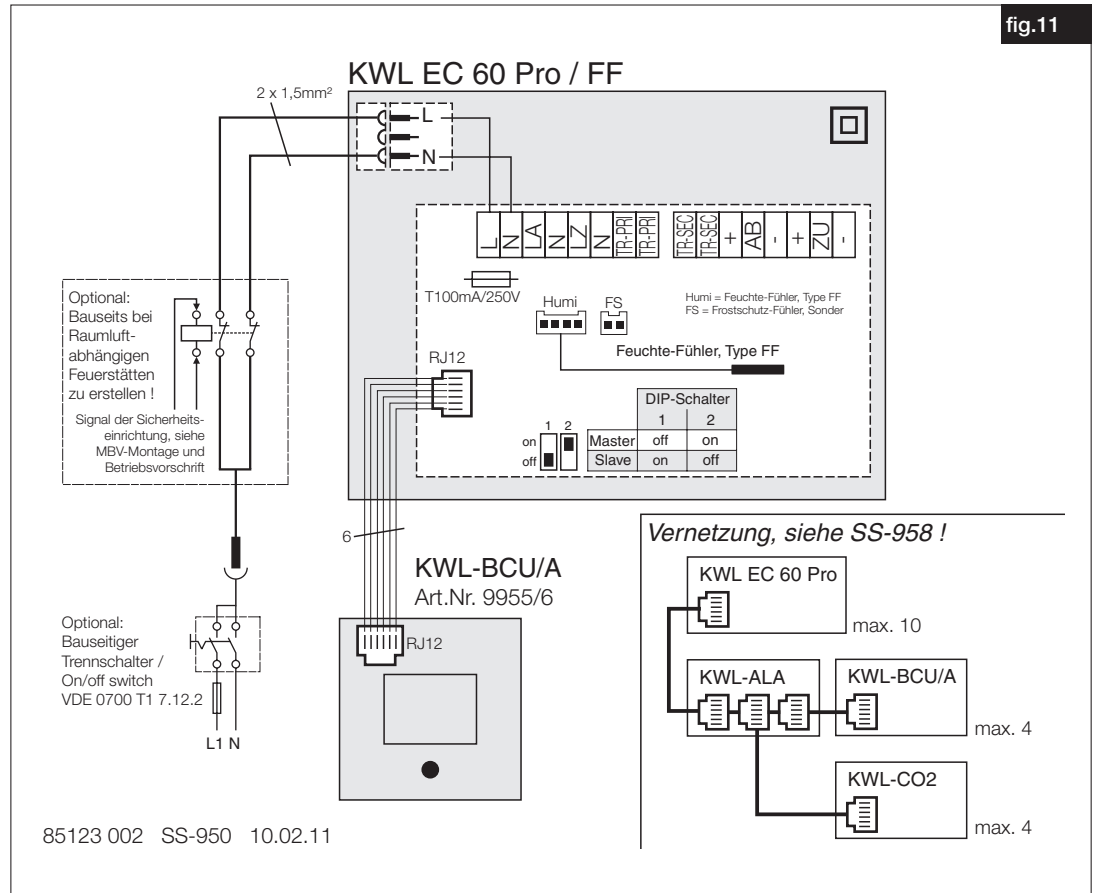
All relevant safety regulation, national standards and norms are to be adhered to.

If a residual current device is installed in the EC fan supply line, the residual current device must have the following technical characteristics:

Type A or B with a rated differential current of 30 mA.

The EC fan has a leakage current of ≤ 3.5 mA, determined according to DIN EN 50178 image 4.

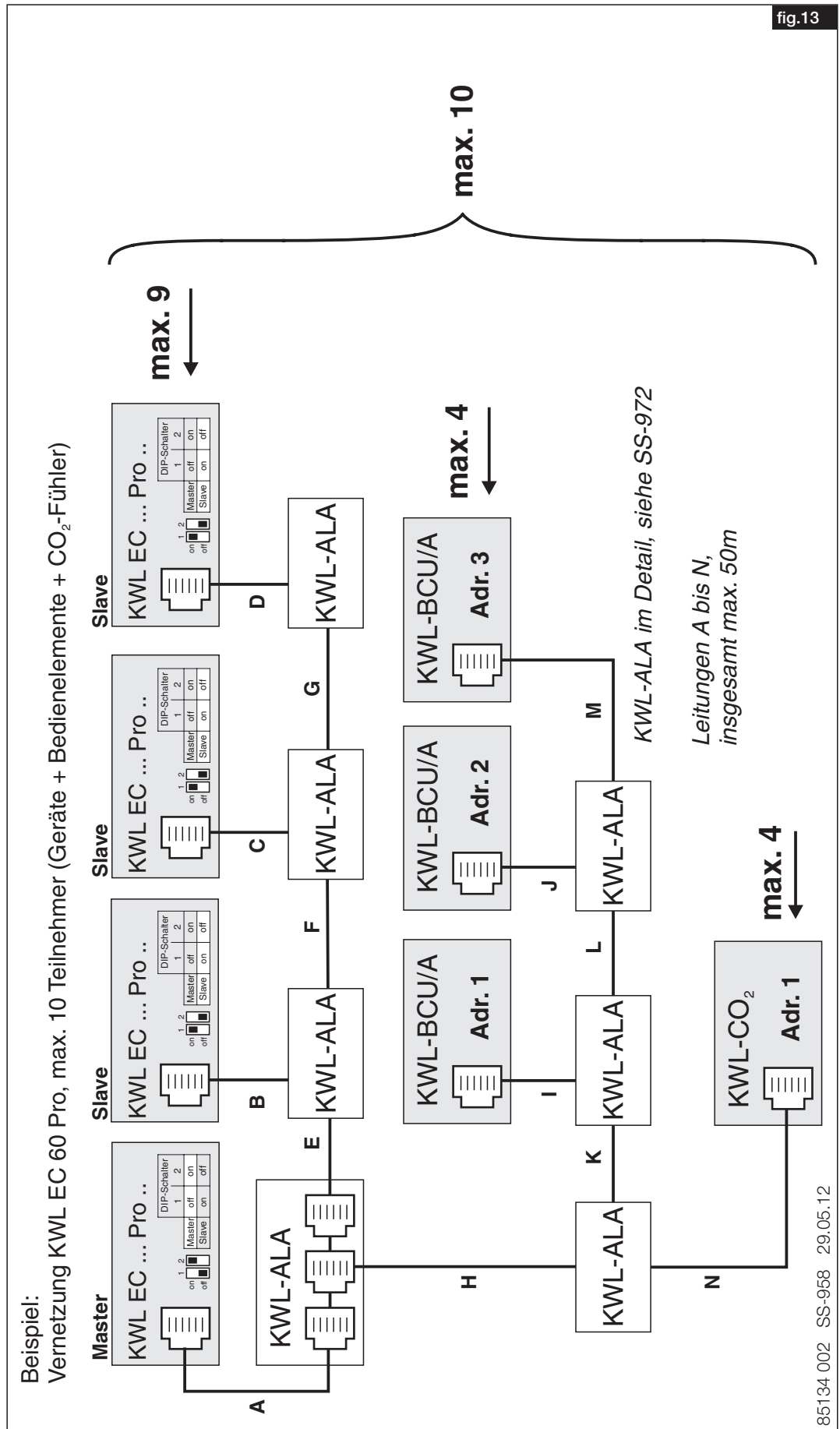
5.1 Wiring diagram SS-950 for KWL EC 60 Pro / FF



NOTE ⓘ

The control cables may not be laid parallel to the mains cable!

5.2 Wiring diagram SS-958 for KWL EC 60 Pro / FF



CHAPTER 6

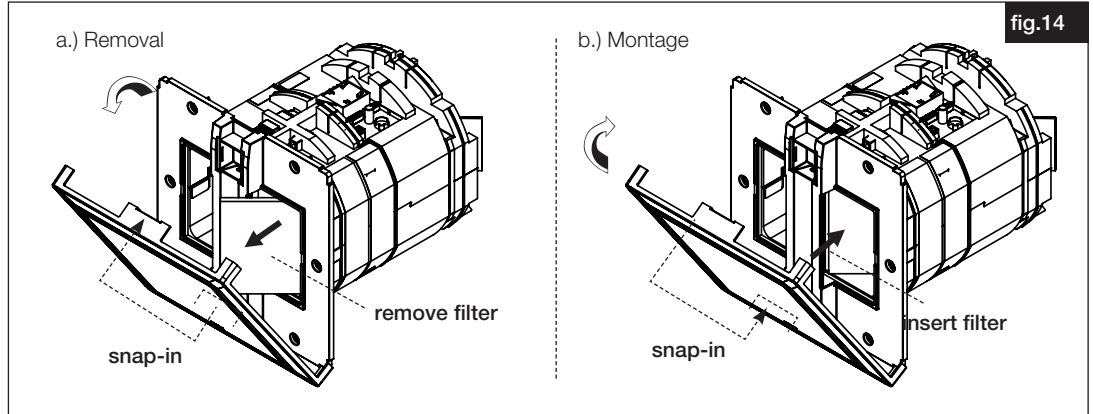
CLEANING AND MAINTENANCE

6.0 Condensate removal

During the heating period the humidity of the extract air condenses to water. When bathing, while having a sauna as well as when drying the laundry or with new buildings, condensate can richly build up. The condensate must be able to run off freely from the unit. Make sure that the condensation connection or the extension hose is pushed correctly into the external facia and that the condensate can run off freely (decline of 0,5 % to outside wall /fig.5).

6.1 Filter change

In order to change the filters, two screws of the indoor facia must be removed. Take out both air filters and insert the new air filters in the ventilation unit.



ATTENTION ⚠

6.2 Cleaning – Maintenance

All work must be carried out with the equipment fully isolated from the power supply!
 Danger by electrical impact, mobile parts (fan) and hot surfaces.

– Filter

The KWL EC 60 Pro.. is supplied with filters of class G4 in the supply and extract air stream (according to DIN EN 1946, T.2)

• Supply air / Extract air

Spare filter pre-filter G4	ELF-KWL 60/4/4	Ref.No. 09445
Spare filter pollen filter F7	ELF-KWL 60/7/7	Ref.No. 09446

The supply and/or extract air filter is to be controlled regularly (see display of speed controller, factory setting every 6 months) depending upon the degree of pollution (danger of mould build up) and to be cleaned if necessary. The filters can be cleaned once by vacuum cleaning. They should be replaced, however, at the latest after one year for hygienic reasons.

NOTE 📖

If the filters should be damp or mouldy, these must be changed immediately!

Helios Ventilatoren NOTICE DE MONTAGE ET D'UTILISATION

Sommaire

CHAPITRE 1. INFORMATIONS GENERALES	Page 1
1.0 Informations importantes.	Page 1
1.1 Précautions et consignes de sécurité	Page 1
1.2 Demande de garantie - Réserves du constructeur.	Page 1
1.3 Réglementation - Normes	Page 1
1.4 Réception de l'envoi	Page 1
1.5 Stockage	Page 1
1.6 Domaine d'utilisation	Page 1
1.7 Fonctionnement	Page 1
1.8 Performances	Page 1
1.9 Foyers ouverts	Page 1
1.10 Raccordement électrique	Page 2
1.11 Caractéristiques techniques	Page 2
1.12 Accessoires	Page 2
CHAPITRE 2. FOURNITURE / COMMANDE	Page 2
2.0 Fourniture / Commande	Page 2
CHAPITRE 3. MONTAGE / DISPOSITION	Page 3
3.0 Montage mural du kit gros oeuvre KWL 60 RS	Page 3
3.1 Pose des câbles d'alimentation et de commande	Page 3
3.2 Montage de l'unité de ventilation KWL EC 60 Pro /...Pro FF	Page 3
3.3 Montage rallonge manchon mural KWL 60 WV	Page 3
3.4 Montage de l'entretoise KWL 60 DR	Page 4
CHAPITRE 4. COMMANDE A DISTANCE KWL-BCU / KWL-BCA	Page 4
4.0 Descriptif des différentes fonctions	Page 4
4.1 Commande à distance KWL 60 BC.....	Page 6
4.2 Arborescence du menu	Page 6
4.3 Liste des messages d'erreur	Page 12
4.4 Tableau: programmation hebdomadaire	Page 12
CHAPITRE 5. RACCORDEMENT ELECTRIQUE	Page 13
5.0 Raccordement électrique	Page 13
5.1 Schéma de branchement SS-950	Page 13
5.2 Schéma de branchement SS-958	Page 14
CHAPITRE 6. NETTOYAGE ET ENTRETIEN	Page 15
6.0 Evacuation des condensats	Page 15
6.1 Remplacement des filtres	Page 15
6.2 Nettoyage – Entretien	Page 15



Tri correct de ce produit (Appareillage électronique)

Le sigle présent sur ce produit et sur la notice de montage et d'utilisation indique, qu'en fin de vie, celui-ci ne doit pas être jeté avec les ordures ménagères classiques. Ne mettez pas cet appareil avec les autres déchets pour ne pas nuire à l'environnement, ni à la santé publique suite à un recyclage d'ordures non contrôlées. Recycler cet appareil pour encourager la récupération efficace des ressources.

Le particulier devrait contacter le revendeur, chez lequel ce produit a été acheté, ou les autorités compétentes, pour s'informer de la meilleure façon de recycler l'appareil.

Les utilisateurs professionnels devraient s'adresser à leurs fournisseurs et consulter les modalités du contrat de vente. Ce produit ne doit pas être trié avec les autres déchets industriels.

CHAPITRE 1

INFORMATIONS
GENERALES

1.0 Informations importantes

Il est important de bien lire et respecter l'ensemble des prescriptions suivantes pour le bon fonctionnement de l'appareil et la sécurité des utilisateurs. **L'alimentation électrique doit être maintenue hors tension jusqu'à la fin de l'installation !** Conserver la notice de montage et d'utilisation comme référence à proximité de l'appareil. Une fois le montage terminé, ce document doit être remis en mains propres à l'utilisateur (locataire/propriétaire).



1.1 Précautions et consignes de sécurité

Le symbole ci-contre indique une consigne de sécurité. Toutes les consignes de sécurité, ainsi que les symboles, doivent impérativement être respectés, afin d'éviter tout danger.

1.2 Demande de garantie – Réserves du constructeur

En cas de non-respect des indications suivantes, toute demande de remplacement ou de réparation à titre gratuit sera déclinée. Il en sera de même pour toute implication de responsabilité du fabricant.

L'utilisation d'accessoires et d'équipements qui ne sont directement fournis ou conseillés par Helios n'est pas permise. Nous déclinons toute responsabilité en cas de défaut consécutif à leur utilisation.

1.3 Réglementation – Normes

Cet appareil est conforme aux directives CE en vigueur le jour de sa fabrication sous réserve d'une utilisation appropriée.

1.4 Réception de l'envoi

Dès réception, vérifier l'état et la conformité du matériel commandé. En cas d'avaries, des réserves doivent être portées sur le bordereau du transporteur. Elles doivent être précises, significatives, complètes et confirmées par lettre recommandée au transporteur. Attention le non-respect de la procédure peut entraîner le rejet de la réclamation.

1.5 Stockage

Pour un stockage de plus longue durée, se conformer aux instructions suivantes, pour éviter toutes détériorations préjudiciables :

Protection grâce à un emballage sec, étanche à l'air et la poussière (sac en matière synthétique contenant des sachets deshydrateurs et un indicateur d'humidité). Le matériel est à stocker dans un endroit abrité de l'eau, exempt de variation de températures et de vibrations. Les dommages dus à de mauvaises conditions de transport ou de stockage, à une utilisation anormale sont sujets à vérification et contrôle et entraînent la suppression de notre garantie.

1.6 Domaine d'utilisation

Le groupe double flux mural à récupération de chaleur KWL EC 60 Pro /... Pro FF est conçu pour l'insufflation et l'extraction d'air dans les petits et grands locaux individuels. Pour les locaux nécessitant des débits d'air plus importants, nous conseillons l'utilisation de deux appareils. L'appareil de série permet un montage et une utilisation dans des locaux à l'abri du gel (jusqu'à + 5°C). En cas d'utilisation sous conditions sévères, par exemple forte hygrométrie, temps de pause importants, ambiance poussiéreuse, ambiance tropicale, incidences techniques et électromagnétiques particulières, il convient de demander conseil et d'obtenir une autorisation du constructeur.

Toute autre utilisation n'est pas autorisée !

CONSIGNE 

1.7 Fonctionnement

L'air neuf froid et l'air extrait chaud se croisent dans l'échangeur à plaques sans contact direct entre eux. Grâce à ce procédé, plus de 70 % de la chaleur contenue dans l'air extrait est transmise à l'air soufflé.

1.8 Performances

Un montage selon les règles de l'art ainsi qu'une aspiration et un soufflage sans entrave sont la garantie d'un bon fonctionnement.

1.9 Foyers ouverts

Les prescriptions en vigueur pour le fonctionnement commun des foyers, de la ventilation de l'habitation et de la hotte aspirante doivent être observées !

IMPORTANT 

Exigences de construction générales

Les appareils de ventilation avec récupération de chaleur KWL ne peuvent être installés et exploités dans des pièces avec d'autres foyers asservis à l'air ambiant que si l'évacuation des gaz de fumée est surveillée par des dispositifs de sécurité spécifiques qui arrêtent également l'installation de ventilation KWL en cas de défaillance.

ASTUCE!

Demandez conseil à votre ramoneur avant l'achat d'un système de surveillance.

ATTENTION

1.10 Raccordement électrique

Mettre impérativement l'appareil hors tension avant tous travaux d'entretien ou à l'ouverture du boîtier de commande ! Le branchement électrique doit être réalisé, conformément aux schémas de raccordement ci-dessous, uniquement par un électricien qualifié. L'alimentation électrique doit être maintenue hors tension jusqu'à la fin de l'installation ! Les normes et consignes de sécurité (par exemple DIN VDE 0100), ainsi que la norme C15 100 doivent impérativement être respectées. Un disjoncteur bipolaire ou interrupteur de proximité avec contacts d'ouvertures minimum 3 mm (VDE 0700 T1 7.12.2/EN 60335-1) est imposé. La commande à distance KWL 60 BU est reliée par un câble de commande à l'unité de ventilation. Le câble d'alimentation (câble souple) est raccordé à la fiche (voir page 4, schéma de branchement N° SS-950 ou bien N° SS-958).

1.11 Caractéristiques techniques

Tension / Fréquence	230 V~/50 Hz	Câble souple alim. KWL	2 x 1,5 mm ²
Courant nominal A	0,06	Temp. de fonctionnement	-20 °C à +40 °C
Protection	IPX4	Poids kit gros oeuvre	3,25 kg
Class de protection	II	Poids unité de ventilation	5,55 kg
Alimentation coffret D.S.	NYM-J 3 x 1,5 mm ²	Schéma de branch. N°	SS-950

1.12 Accessoires

- | | |
|---|--|
| KWL 60 WV N° Réf. 0884 | Rallonge manchon mural pour murs > 350 mm |
| KWL 60 DR N° Réf. 0888 | Entretoise inox pour façade extérieure pour murs < 350 mm |
| KWL 60 BCU N° Réf. 9955 | Commande à distance suppl., montage encastré , inclus 3 m câble de liaison |
| KWL 60 BCA N° Réf. 9956 | Commande à distance suppl., montage apparent , inclus 3 m câble de liaison |
| KWL EC-CO₂ N° Réf. 9988 | Sonde CO₂ , pour la mesure du taux de CO ₂ dans l'air ambiant |
| KWL-ALA N° Réf. 9960 | Dérivation pour câble de liaison de branchement pour plusieurs appareils |
| KWL 60 AL 10 N° Réf. 9444 | Câble de liaison , 10 m |
| KWL 60 AL 20 N° Réf. 9959 | Câble de liaison , 20 m |
| Filtres (voir page 5) | |

CHAPITRE 2

**FOURNITURE /
COMMANDE**

2.0 Fourniture / Commande

Ne pas déballer les produits avant de les installer pour éviter tous dommages ou salissures sur le chantier. L'appareil est proposé en plusieurs éléments pour une mise en oeuvre adaptée à l'avancement du chantier, les différents composants sont à commander séparément:

- Kit gros oeuvre KWL 60 RS N° Réf. 0708

Kit gros oeuvre **Fig. 1**

- ❶ Façade ext. acier inoxydable
- ❷ Gabarit de perçage
- ❸ Cache de protection inclus raidisseur
- ❹ Manchon mural
- ❺ Plaque d'étanchéité
- ❻ Obturateur plastique
- ❼ Déflecteur

- Unité de ventilation KWL RC 60 Pro N° Réf. 9951
- Unité de ventilation KWL RC 60 Pro FF N° Réf. 9957

Unité de ventilation **Fig. 2**

- ❸ Façade intérieure en 2 parties, mat. synthétique
- ❹ 2 x filtres G4 air extérieur et air repris
- ❺ Unité de ventilation avec échangeur aluminium
- ❻ Vis plastique
- ❼ Prise alimentation
- ❼ Commande à distance

Livrée avec commande à distance KWL-BCU, inclus 3 m de câble de liaison.

- Rallonge manchon mural N° Réf. 0884

Rallonge manchon mural KWL 60 WV **Fig. 3**

- ❶ Manchon mural
- ❷ 2 x renforts
- ❸ Rallonge écoulement condensats

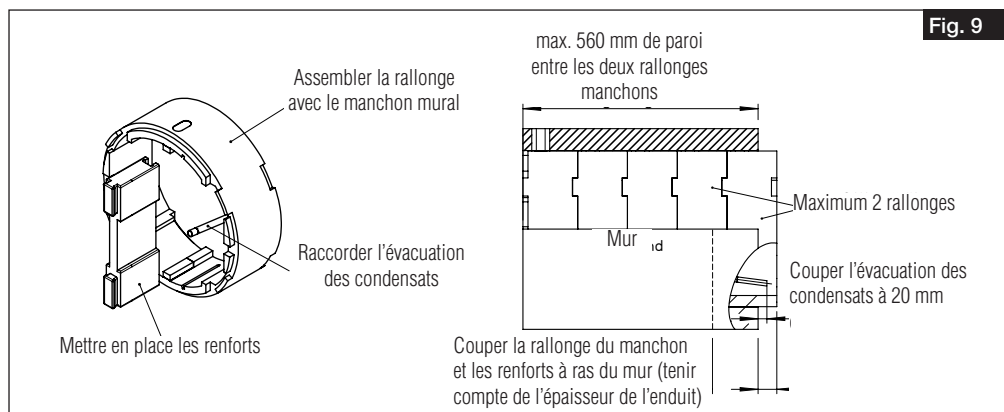
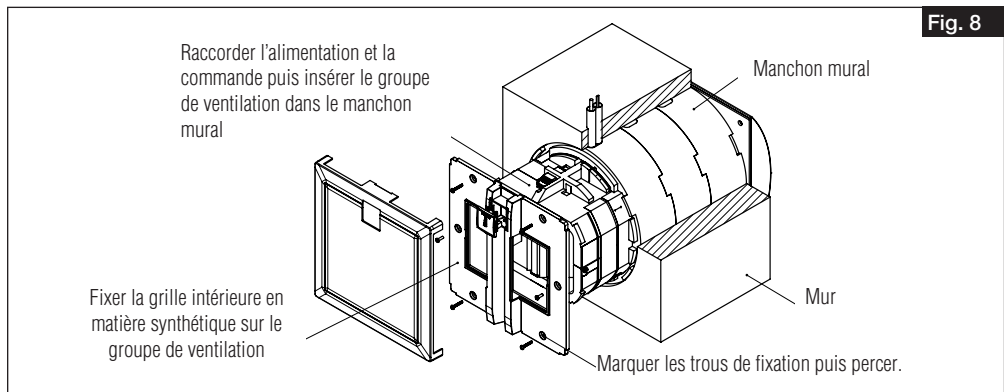
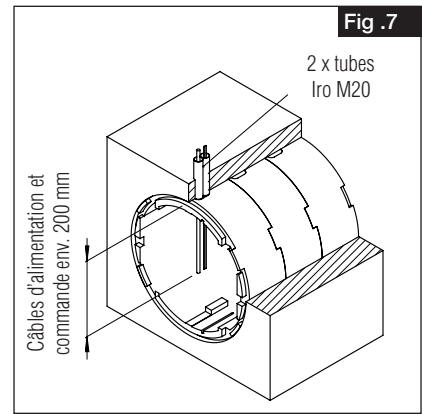
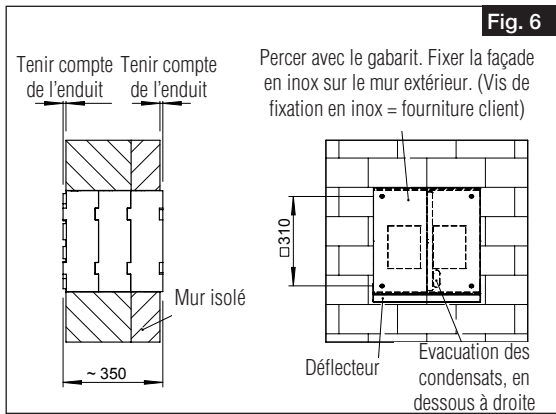
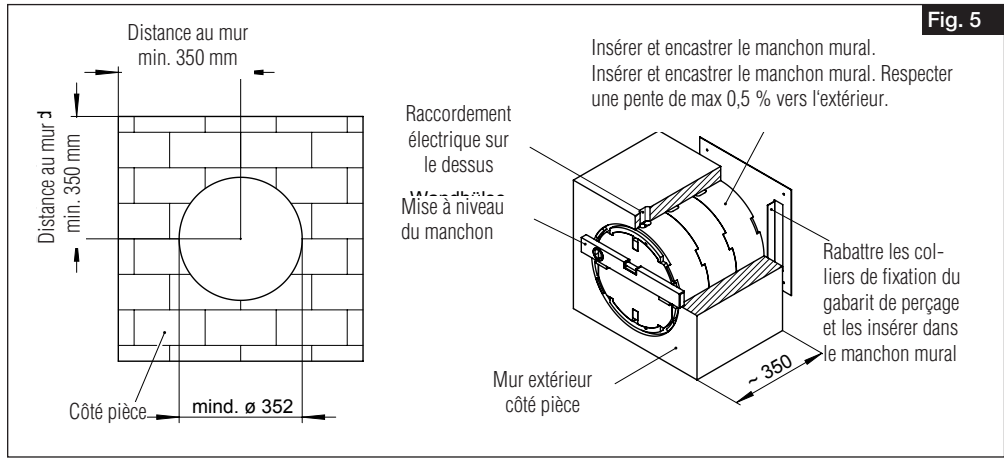
- Entretoise N° Réf. 0888

Entretoise inox KWL 60 DR **Fig. 4**

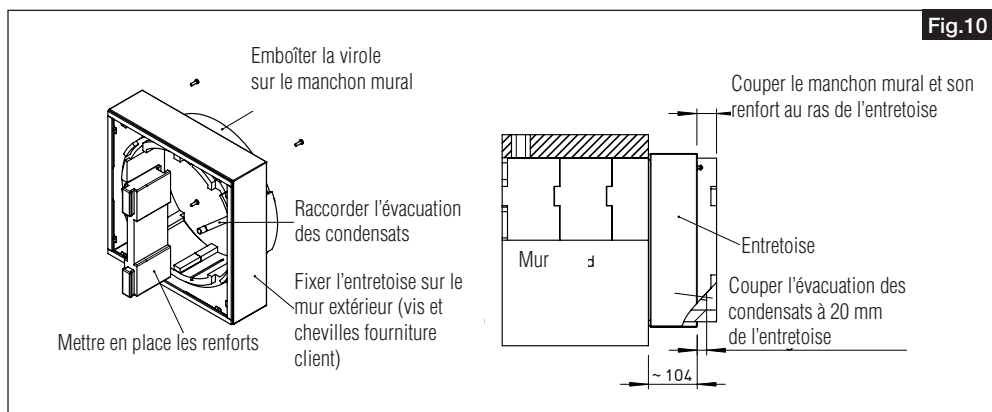
- ❶ Entretoise inox
- ❷ Manchon mural
- ❸ 2 x renforts
- ❹ Rallonge écoulement condensats
- ❺ Vis de fixation pour façade en acier inoxydable

CHAPITRE 3

MONTAGE / DISPOSITION



3.4 Montage entretoise pour murs < 350 mm KWL 60 DR



CHAPITRE 4

COMMANDE A DISTANCE KWL-BCU / KWL-BCA

4.0 Descriptif des différentes fonctions de la commande à distance KWL-BC..

A1 = Première mise en marche :

Lors de la première mise en marche, les éléments suivants doivent être paramétrés :

- 1.) Adresse de la commande à distance : si une seule commande à distance est raccordée, utilisez l'adresse 1. En cas de raccordement multiple (max. 4), indiquez une adresse différente pour chaque commande (voir paragraphe E9).
- 2.) Langue : Allemand, Anglais, Français (voir paragraphe D8).
- 3.) Date et heure : Paramétrez la date et l'heure actuelles (voir paragraphe D9).

Configuration maître / esclave :

Sur l'interrupteur DIP 1 – ON/OFF (voir schéma de branchement SS-950), un appareil KWL peut être défini maître ou esclave. Veillez à ne définir qu'un seul maître sur le réseau. Les autres appareils KWL devront être définis en tant qu'esclaves et seront automatiquement subordonnés à l'appareil maître. Une commande à distance peut ainsi piloter un ou plusieurs appareils (max. 10, voir schéma SS-958)

B5-B14 = Fonctionnement automatique / manuel :

Les appareils KWL peuvent être réglés soit manuellement soit automatiquement. En mode automatique, la régulation se fait en fonction des paramètres suivants : taux d'humidité ambiante, concentration de CO₂ et programme hebdomadaire défini. Cela nécessite le raccordement d'accessoires type sonde CO₂ ou sonde hygrométrique.

En mode manuel, l'utilisateur a la possibilité de choisir les étages de ventilation suivants en tournant la molette :
Étage 0-1-2-3-4-SOU-REP.
(SOU = soufflage, REP = reprise).
Si le taux de CO₂ dépasse 1600 ppm ou si le taux d'humidité dépasse

80 % HR, un message apparaît sur l'écran « Alerte humidité » ou « Alerte CO₂ », cela signifie que la vitesse de ventilation choisie n'est pas suffisante.

C1= Marche forcée :

Pour la KWL EC 60 PRO, la marche forcée s'enclenche dans la vitesse programmée lors de la configuration. Le temps restant est affiché sur l'écran de la commande à distance et peut être à tout moment désactivé. L'étage de ventilation ainsi que la durée de la marche forcée (1-180 min) peuvent être paramétrés dans le sous-menu D3.

C2=Mode absence :

Pour la KWL EC 60 PRO, le mode absence s'enclenche dans la vitesse programmée lors de la configuration. Le temps restant est affiché sur l'écran de la commande à distance et peut être à tout moment désactivé. L'étage de ventilation ainsi que la durée du mode absence (1-180 min) peuvent être paramétrés dans le sous-menu D4.

C4 =Horloge hebdomadaire :

Au choix, 6 programmes hebdomadaires prédéfinis : S.1, S.2, S.3, S.4, S.5, S. OFF.
Pour sélectionner le programme désiré, accédez au sous-menu C4.1.
Pour personnaliser un programme de semaine, se rendre dans le sous-menu C4.2 (Programme hebdo individuel) et entrez vos critères pour chaque jour de la semaine.

C5 = Mode vacances :

Vous pouvez programmer dans le menu les périodes pendant lesquelles vous êtes absent. Pendant ce laps de temps, un scénario de ventilation spécifique peut être programmé. Il s'enclenche automatiquement au début de la période programmée et s'éteint automatiquement à la fin.

C6 = Valeurs des sondes :

Selon le modèle choisi, les valeurs suivantes sont visibles : les sondes de températures ne sont disponibles que sur les exécutions spéciales, quand les sondes ne sont pas raccordées, „-“ est affiché sur l'écran de la commande. La sonde hygrométrique n'est montée que sur la version KWL EC 60 PRO FF. Les valeurs mesurées sont affichées à l'écran. Raccordement et affichage de max. 4 sondes de CO₂.

C7= Réglages :

Le menu Réglages permet de personnaliser un grand nombre de paramètres.

D1 = Régulation par sonde hygro :

Les fonctions les plus importantes concernant la régulation de l'humidité sont définies dans le sous-menu D1. Quand la régulation par sonde d'humidité est activée, la régulation se fait en fonction du taux hygrométrique mesuré dans l'air ambiant. Les paramètres suivants peuvent être définis : Valeur de consigne : Réglage du seuil d'humidité relative pour la vitesse 1. Limitation du fonctionnement : si le seuil d'humidité relative ne baisse pas en l'espace de 2 h, l'appareil fait une pause forcée de 0 à 24 h afin d'éviter un fonctionnement permanent.

D6 = Vitesse soufflage et reprise :

Les vitesses de soufflage et de reprise peuvent être paramétrées.

D7= Changement des filtres :

L'intervalle de remplacement des filtres est paramétrable de 2 à 9 mois. Possibilité d'afficher le temps restant avant le prochain changement. En

cas de remplacement prématuré, veiller à réinitialiser le temps restant.

D8= Langue :

Choix de langue (Allemand, Anglais, Français).

D9 = Heure et date :

Réglage de la date et heure actuelles (fuseau horaire).

D10= Temporisation éclairage écran (rétro-éclairage) :

La temporisation de l'éclairage de l'écran est réglable de 5 à 30 secondes. Sans action sur la commande à distance pendant le temps sélectionné, l'écran s'éteint et retourne dans le menu de base.

D11 = Eclairage de la molette :

Veilleuse : Lorsque l'écran est éteint, la molette est éclairée en bleu. L'intensité de l'éclairage est réglable de 0 à 100 %.

Témoin défaut : Lorsque l'écran est éteint et qu'un dysfonctionnement survient, la molette clignote en rouge. La luminosité est réglable de 20 à 100%.

D12 = Menu expert :

De nombreux paramètres peuvent être configurés dans le menu expert. Pour accéder à ce menu, entrez le mot de passe 5255.

E1 = Affichage compteur horaire :

Le comptage des heures de fonctionnement se déclenche dès qu'un des ventilateurs se met en route. Ce compteur ne peut être réinitialisé qu'en usine.

E2= Protection anti-gel échangeur:

De 0 à 10°C.

E3= Vitesse min. :

La vitesse minimale peut être réglée entre 0 et 1. Lorsque la vitesse 0 est définie, l'appareil KWL peut être éteint. Si la vitesse 1 est définie, la vitesse 0 ne peut être activée, même dans le programme hebdomadaire.

E9 = Adresse de la commande à distance :

L'adresse de la commande à distance peut être modifiée ultérieurement. Veiller à ce que chaque adresse soit unique. Possibilité de raccorder jusqu'à 4 commandes à distances max.

E11= Version logiciel :

Indique la version du programme de la platine et de la commande à distance.

E12= Reset réglages usines :

Tous les réglages peuvent être réinitialisés selon les configurations d'usine. Si les paramètres du programme hebdomadaire ne doivent pas être réinitialisés, cela peut être paramétré au préalable.

E13=Contrôle moteur / management défaut :Vitesse 1 :

1. Si un défaut de vitesse en vitesse 1 dure plus que 30 sec., l'appareil passe en vitesse 2.

2. Si le défaut est toujours présent après 1 min., l'appareil reste en vitesse 2. Lorsque le défaut disparaît, l'appareil revient en vitesse 1.

Vitesse 2 - 4 :

Dans cette plage de vitesse, aucune commutation ne se fait.

Nota : en plus de la détection d'erreurs via la vitesse de rotation, le moteur possède sa propre gestion d'erreur qui éteint en cas de blocage et essaye de le redémarrer périodiquement.

Code d'erreur :

E1 → Défaut ventilateur «soufflage»

E2 → Défaut ventilateur «extraction»

E3 → Intensité moteur «soufflage»

trop haute

E4 → Intensité moteur «extraction»

trop haute

E5 → Intensité moteur «soufflage»

trop basse

E6 → Intensité moteur «extraction»

trop basse

E7 → Court-circuit connexion

«soufflage»

E8 → Court-circuit connexion

«extraction»

E9 → Alimentation 24 V

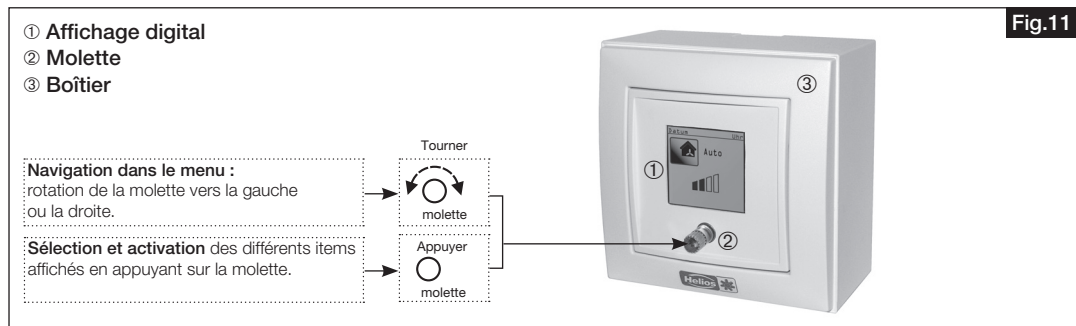
E = 14 Vitesses :

L'appareil EC 60 démarre en mode Boost pendant 4 sec., vitesse 2 au lieu de vitesse 1.

Pendant le mode Boost, l'affichage indique « Mode auto » à la place de « Manuel ».

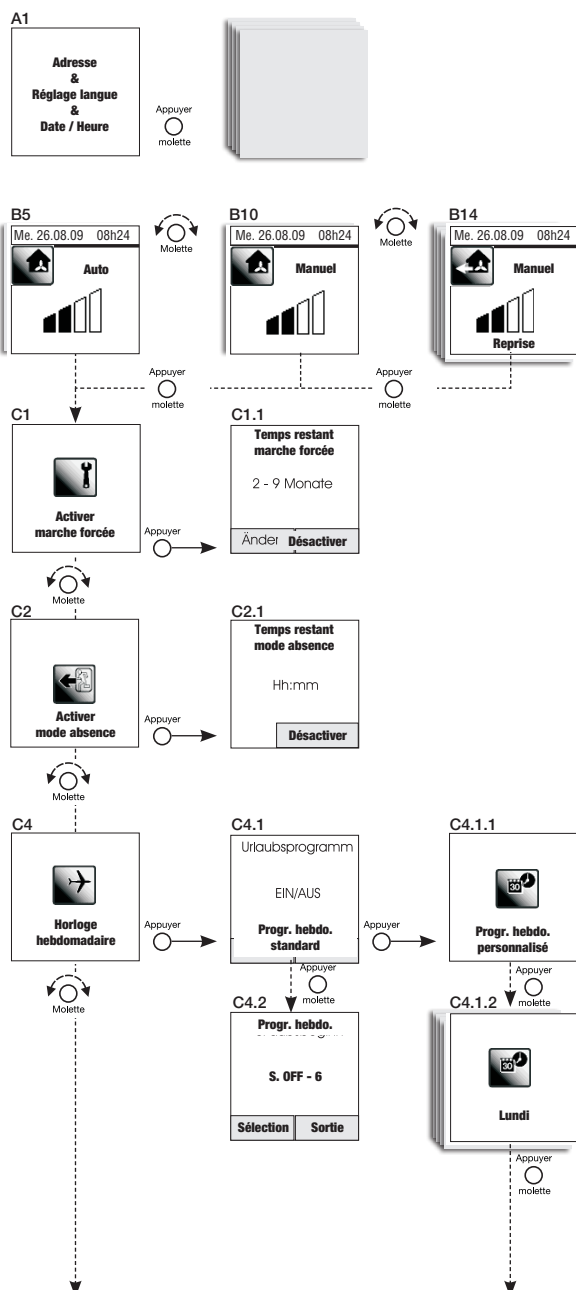
4.1 Commande à distance KWL-BC..

Le groupe double KWL flux mural est piloté par une commande à distance KWL-BCU (pour montage encastré / KWL-BCA (pour montage apparent) permettant un fonctionnement à 4 étages en mode manuel ou automatique. Un câble de liaison (3 m) avec un connecteur RJ12 est inclus avec la commande à distance pour un montage aisé. Possibilité de raccorder jusqu'à max. 4 commandes à distance à condition de définir une adresse IP propre à chaque commande à distance lors de la première mise en marche.



MENU

4.2 Arborescence du menu



Première mise en route (A1)

- Adresse 1-2-3-4
- Réglage langue
- Date / Heure

NOTES:

Vitesses de ventilation (B1-B7)

- Fonctionnement automatique

Vitesses de ventilation (B8-B14)

- Fonctionnement manuel

Activation marche forcée (C1)

- Affichage temps restant
- Marche forcée (C1.1)

NOTES:

Mode absence (C2)

- Activation / Désactivation
- Affichage temps restant (C2.1)

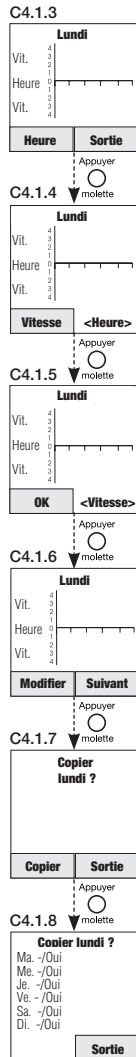
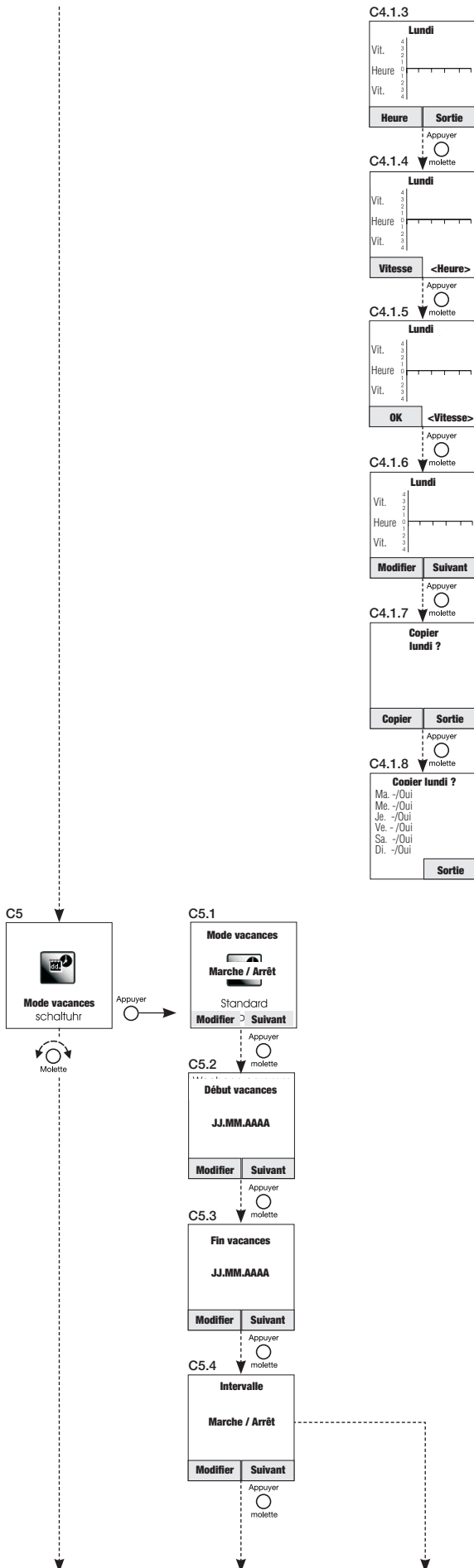
NOTES:

Horloge hebdomadaire (C4)

- Programme hebdomadaire standard (C4.1)
- Programme hebdomadaire personnalisé (C4.1.1)

Programme hebdomadaire (C4.2)

- Jour de semaine Lu. à Di. (C4.1.2)



Lundi (C4.1.3)

Lundi (C4.1.4)

Lundi (C4.1.5)

Lundi (C4.1.6)

Copier lundi (C4.1.7)

Copier lundi (C4.1.8)

Mode vacances (C5)
 Mode vacances (C5.1)
 Marche / Arrêt
 Réglage usine : Arrêt

NOTES:

Début vacances (C5.2)
 Entrer date

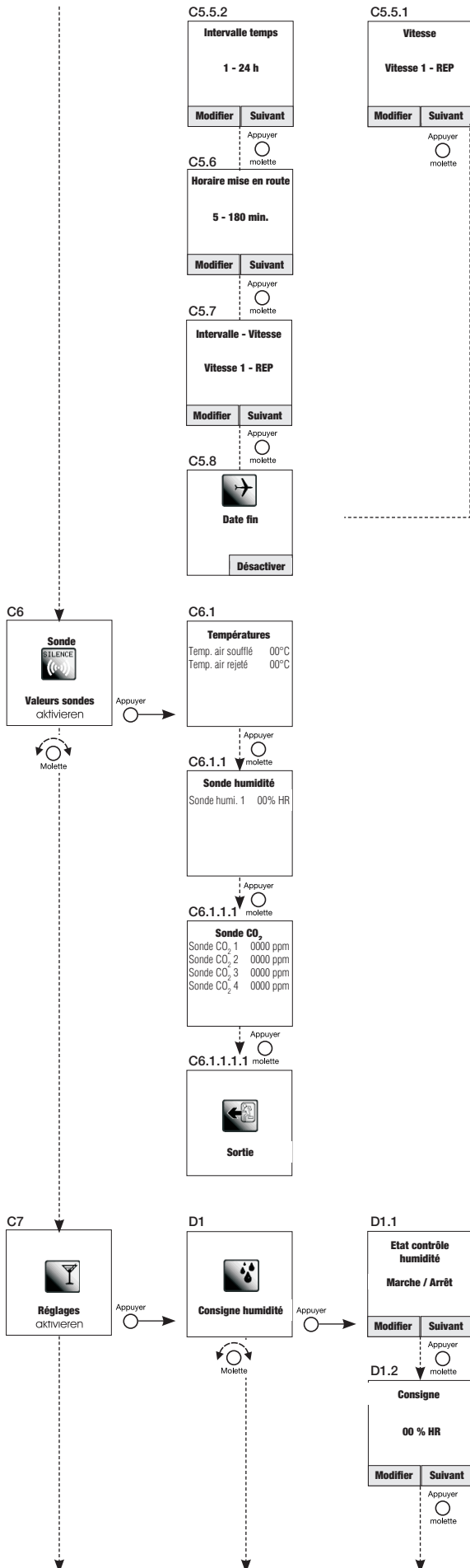
NOTES:

Fin vacances (C5.3)
 Entrer date

NOTES:

Intervalle (C5.4)
 Marche / Arrêt
 Réglage usine : Arrêt

NOTES:



Intervalle temps(C5.5.2)
1-24 h Réglage usine 1 h
Vitesse ventilation (C5.5.1)
Vitesse 1 - REP

NOTES:

Horaire mise en route (C5.6)
5-180 minutes
Réglage usine : 5

NOTES:

Intervalle - Vitesse (C5.7)
Vitesse 1 - REP
Réglage usine : 1

NOTES:

Mode automatique (C5.8)
Date fin
Est affichée lorsque le mode vacances est actif.

Valeurs sondes (C6)
Températures (C6.1)
Air soufflé
Air rejeté

Sonde humidité (C6.1.1)
Sonde humidité 1

Sonde CO₂(C6.1.1.1)
Sonde CO₂ 1-4

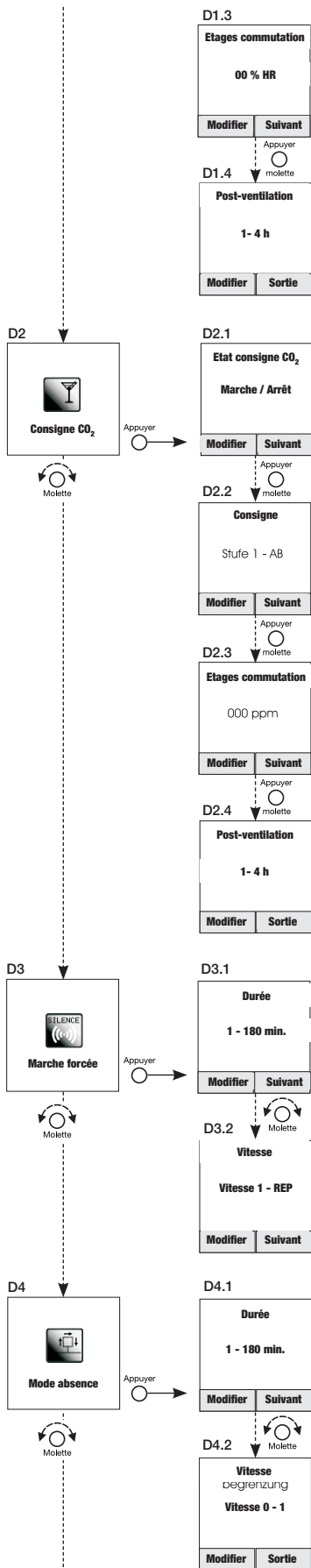
Sortie (C6.1.1.1.1)
Quitter consignes sondes

Réglages (C7)
Consigne humidité (D1)
Contrôle humidité (D1.1)
Marche / Arrêt
Réglage usine : Arrêt (KWL EC 60 Pro)
Réglage usine : Marche (KWL EC 60 Pro)

NOTES:

Valeur consigne (D1.2)
00 % HR
Réglage usine : 60

NOTES:



Etages commutation (D1.3)

00 % HR
Réglage usine : 10

Post-ventilation (D1.4)

1-4 heures
Réglage usine : 2

Consigne CO₂ (D2)

Etat valeur consigne CO₂ (D2.1)

Marche / Arrêt
Réglage usine : Arrêt (KWL EC 60 Pro et KWL EC 60 Pro FF)

NOTES:

Consigne (D2.2)

0000 ppm

Etage de commutation (D2.3)

0000 ppm

Post-ventilation (D2.4)

1-4 heures
Réglage usine : 0

NOTES:

Marche forcée (D3)

Durée (D3.1)
1-180 minutes
Réglage usine : 120

NOTES:

Vitesse de ventilation (D3.2)

Vitesse 1 - REP
Réglage usine : 4

Mode absence (D4)

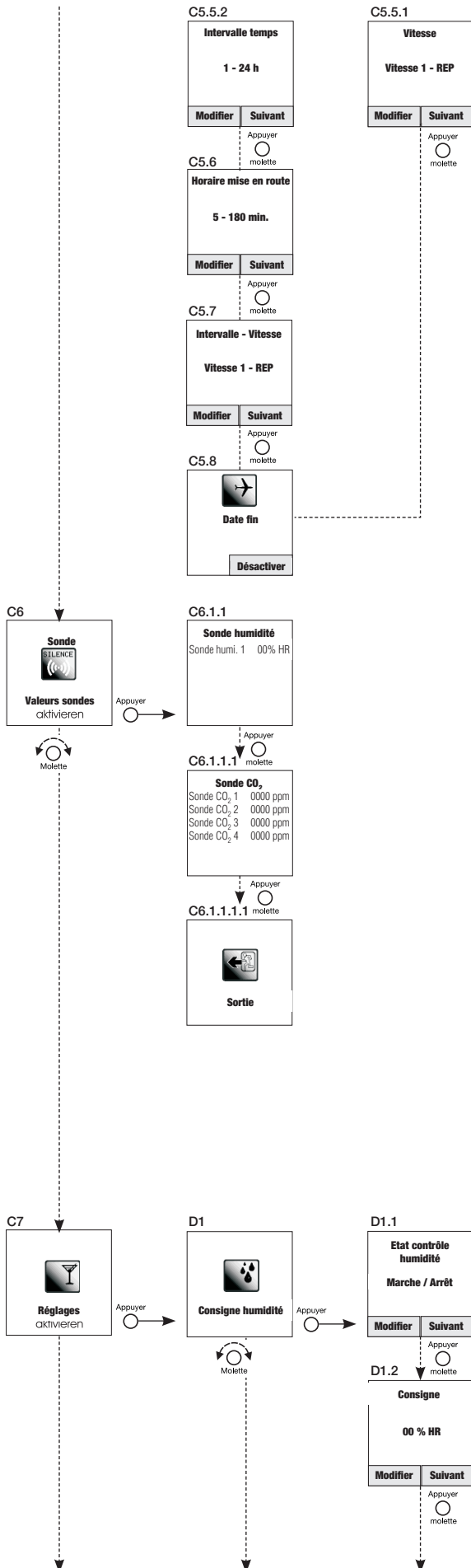
Durée (D4.1)
1-180 minutes
Réglage usine : 120

NOTES:

Vitesse de ventilation (D4.2)

Vitesse 0 - 1
Réglage usine : 0

NOTES:



Intervalle temps(C5.5.2)
1-24 h Réglage usine 1 h
Vitesse ventilation (C5.5.1)
Vitesse 1 - REP

NOTES:

Horaire mise en route (C5.6)
5-180 minutes
Réglage usine : 5

NOTES:

Intervalle - Vitesse (C5.7)
Vitesse 1 - REP
Réglage usine : 1

NOTES:

Mode automatique (C5.8)
Date fin
Est affichée lorsque le mode vacances est actif.

Sonde humidité (C6.1.1)
Sonde humidité 1

Sonde CO₂(C6.1.1.1)
Sonde CO₂ 1-4

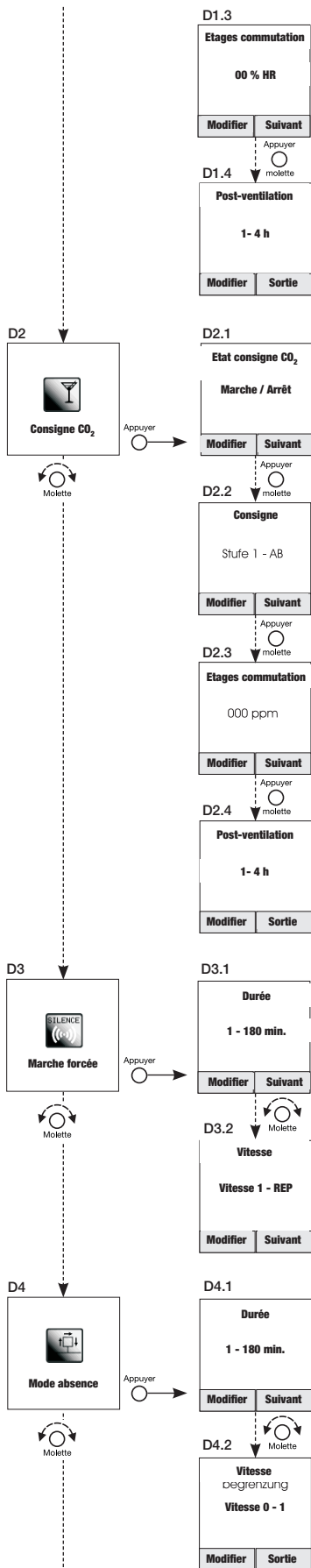
Sortie (C6.1.1.1.1)
Quitter consignes sondes

Réglages (C7)
Consigne humidité (D1)
Contrôle humidité (D1.1)
Marche / Arrêt
Réglage usine : Marche

NOTES:

Valeur consigne (D1.2)
00 % HR
Réglage usine : 60

NOTES:



Etages commutation (D1.3)

00 % HR
Réglage usine : 50

Post-ventilation (D1.4)

1-4 heures
Réglage usine : 0

Consigne CO₂ (D2)

Etat valeur consigne CO₂

(D2.1)
Marche / Arrêt
Réglage usine : marche

NOTES:

Consigne (D2.2)

0000 ppm

Etage de commutation

(D2.3)
0000 ppm

Post-ventilation (D2.4)

1-4 heures
Réglage usine : 0

NOTES:

Marche forcée (D3)

Durée (D3.1)
1-180 minutes
Réglage usine : 120

NOTES:

Vitesse de ventilation (D3.2)

Vitesse 1 - REP
Réglage usine : 4

Mode absence (D4)

Durée (D4.1)
1-180 minutes
Réglage usine : 120

NOTES:

Vitesse de ventilation (D4.2)

Vitesse 0 -1
Réglage usine : 0

NOTES:

CHAPITRE 5

RACCORDEMENT ELECTRIQUE

IMPORTANT

5.0 Raccordement électrique

Mettre impérativement l'appareil hors tension avant tous travaux d'entretien ou à l'ouverture du boîtier de commande! Le branchement électrique doit être réalisé, conformément aux schémas de raccordement ci-dessous, uniquement par un électricien qualifié.

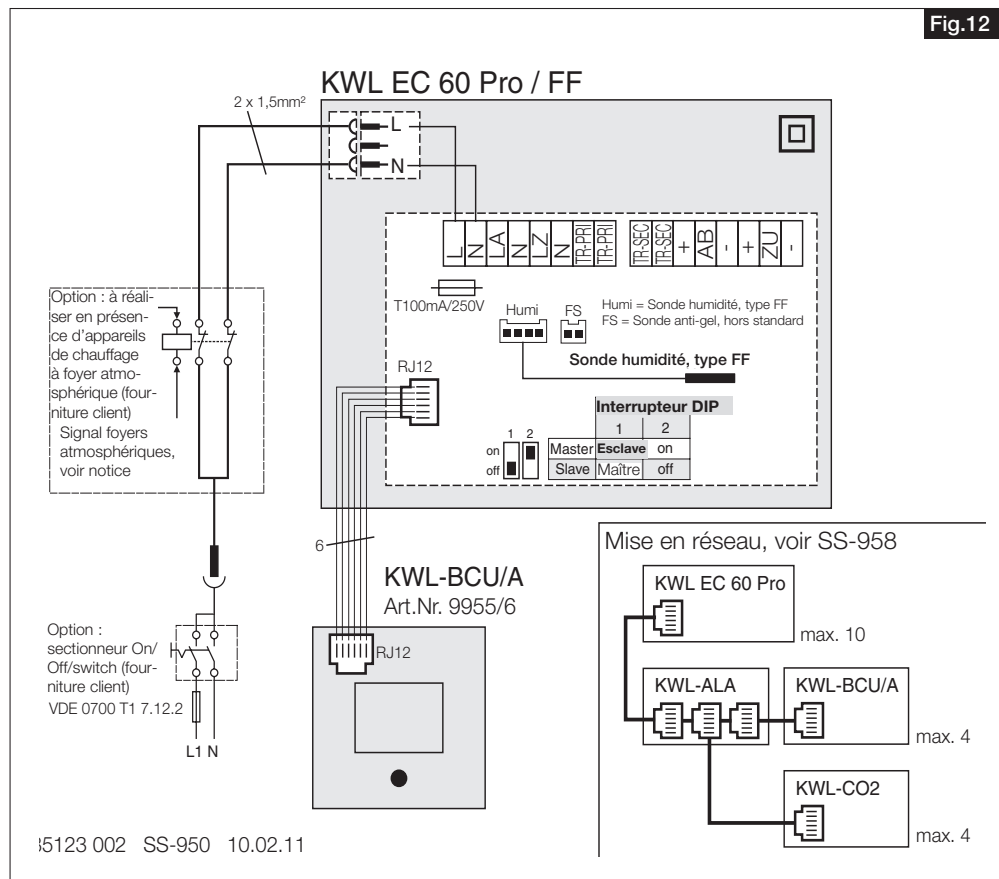
Les normes et consignes de sécurité (par exemple DIN VDE 0100), ainsi que la norme C15 100 doivent impérativement être respectées.

Si un dispositif de protection est intégré dans le raccordement du ventilateur EC, les spécificités suivantes doivent être prises en compte :

Type A ou B avec un courant différentiel de 30 mA.

Le ventilateur EC a un débit de fuite <= 3,5 mA, selon DIN EN 50178 Fig. 4.

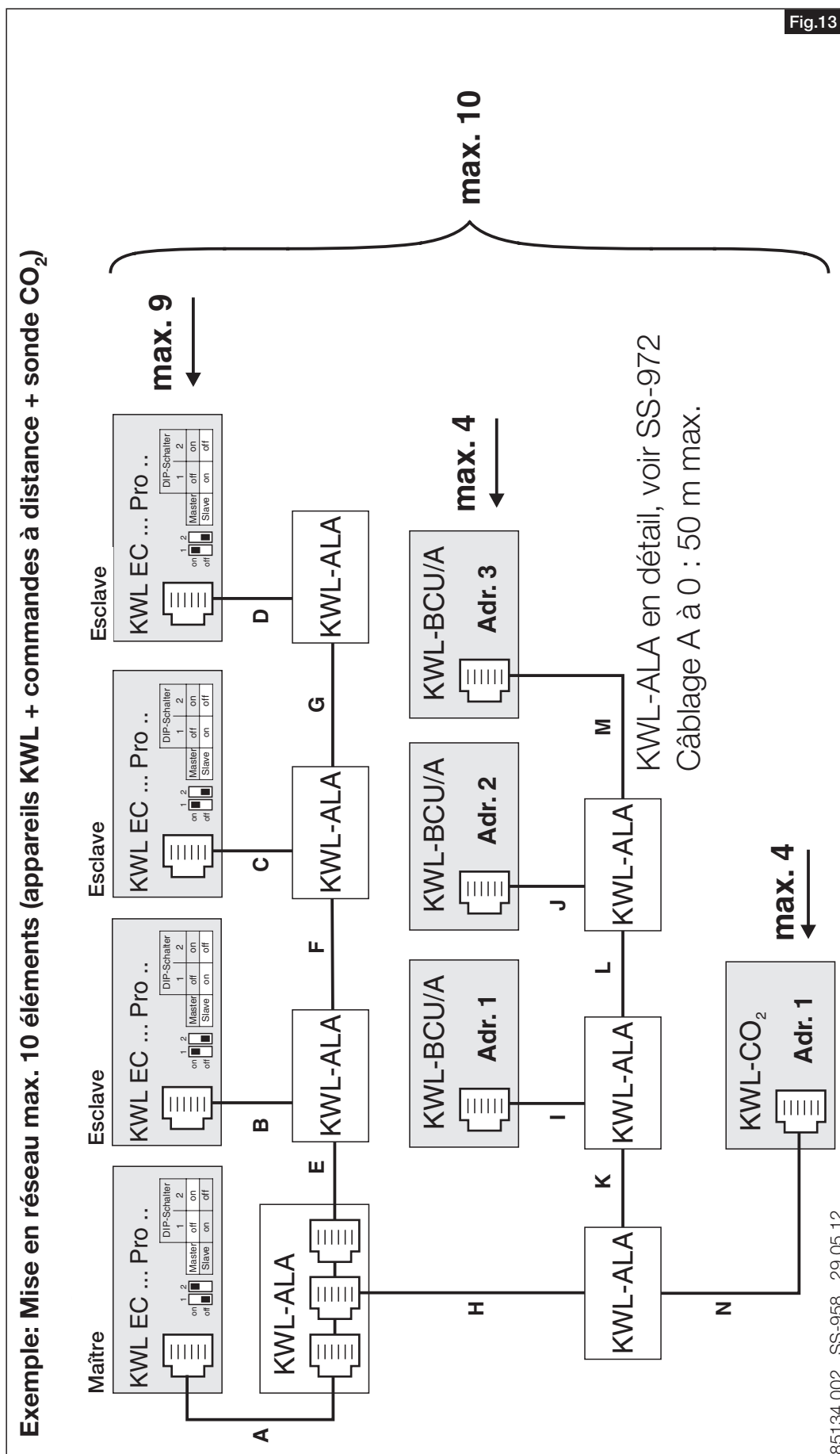
5.1 Schéma de branchement SS-950 pour KWL EC 60 Pro /... Pro FF



CONSIGNE

Les câbles de commande ne doivent pas être posés parallèle à une ligne de courant !

5.2 Schéma de branchement SS-958 pour KWL EC 60 Pro / ... Pro FF



CHAPITRE 6

NETTOYAGE ET
ENTRETIEN

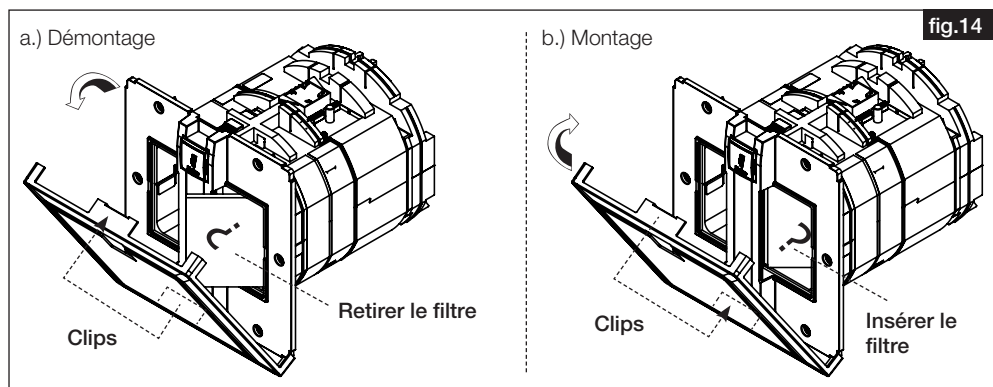
6.0 Evacuation des condensats

Pendant la saison de chauffe, l'humidité de l'air repris peut condenser dans l'échangeur. Lors de bains, douches, saunas, séchage du linge ou dans les constructions neuves, l'eau contenu dans l'air ambiant peut condenser abondamment. Ces condensats doivent pouvoir être librement évacués de l'appareil vers l'extérieur.

Le manchon mural doit être posé avec une pente max. de 0,5 % vers l'extérieur (voir fig. 5). Lors des travaux d'entretien, par ex. à l'automne avant la saison de chauffe, il convient de s'assurer que l'évacuation des condensats s'effectue au niveau de la façade extérieure de l'appareil et que rien n'empêche leur écoulement.

6.1 Remplacement des filtres

Pour procéder au remplacement des filtres, il faut retirer la partie avant de la façade intérieure. Pour ceci, soulever légèrement le clips du haut puis basculer la façade. Ensuite retirer les filtres gauche et droite de l'appareil (voir fig. 14 a). Procéder à l'inverse pour le remontage des filtres (voir fig. 14 b).



6.2 Nettoyage – Entretien

ATTENTION 

Mettre impérativement l'appareil hors tension avant tous travaux d'entretien ou à l'ouverture du boîtier de commande pour éviter tout risque lié au choc électrique, aux pièces tournantes et aux surfaces chaudes.

– Filtres

Le groupe double-flux KWL EC 60 Pro / ... Pro FF est équipé de deux filtres à air classe G4, placé sur l'air rejeté et l'air soufflé (selon la norme DIN EN 1946, T.2):

• Air extérieur / Air repris:

Filtre de rechange G4	ELF-KWL 60/4/4	N° Réf. 09445
Filtre de rechange F7	ELF-KWL 60/7/7	N° Réf. 09446

Les filtres doivent être contrôlés, nettoyés ou remplacés régulièrement (au minimum tous les 6 mois). Ils peuvent être nettoyés par aspiration 1 x mais doivent être remplacés après une année de fonctionnement pour des raisons d'hygiène et d'efficacité.

Si les filtres sont humides ou moisissés, ils doivent être impérativement remplacés dans les plus brefs délais.

CONSIGNE 

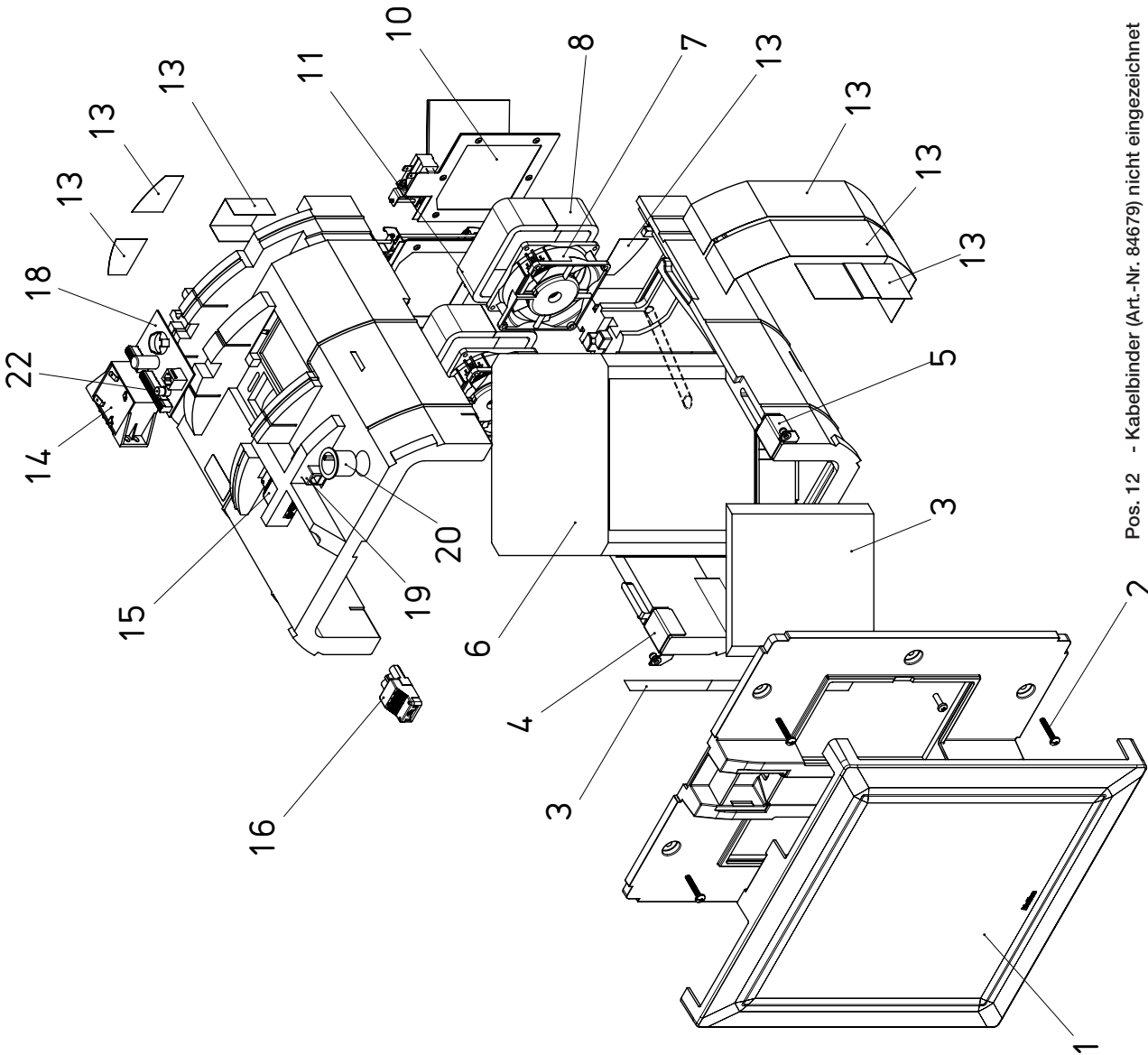
Fig.15

KWL EC 60 Pro / ... Pro FF

1. 2-teilige Fassade (Art.-Nr. 84688)
2. Befestigungsschrauben-Set
3. Filter (links/rechts)
4. Halblech Fassade links
5. Halblech Fassade rechts
6. Kreuzstromwärmetauscher
7. Axiallüfter (Art.-Nr. 84693)
8. Schwingungsdämpfer Axiallüfter
10. Fliegenschutzgitter rechts
11. Fliegenschutzgitter links
13. Gewebeband (kein Ersatzteil)
14. Trato (Art.-Nr. 84679)
15. Stecker (Art.-Nr. 84694)
16. Buchse (Art.-Nr. 82131)
18. Hauptplatine KWL EC 60 Pro (Art.-Nr. 84683)
20. Feuchtefühler (Art.-Nr. 84685)
22. Sicherung T 100 mA / 250 V

1. Two-parts indoor facia (Ref.No. 84688)
2. Fixing screws-set
3. Filter (left/right)
4. Holding plate facia left
5. Holding plate facia right
6. Cross low heat exchanger
7. Axial fan (Ref.No. 84693)
8. Anti-vibration device axial fan
10. Fly-screen right
11. Fly-screen left
13. Textile tape (no spare part)
14. Transformator (Ref.No. 84679)
15. Plug (Ref.No. 84694)
16. Jack (Ref.No. 82131)
18. Main circuit board KWL EC 60 Pro (Ref.No. 84683)
20. Humidity sensor (Ref.No. 84685)
22. Fuse T 100 mA / 250V

1. Façade intérieure en deux parties (N° Réf. 84688)
2. Jeu de vis de fixation
3. Filtrés (gauche/droite)
4. Tôle maintien façade gauche
5. Tôle maintien façade droite
6. Echangeur de chaleur à flux croisés
7. Ventilateur axial (N° Réf. 84693)
8. Silentbloc ventilateur axial
10. Grille pare-insecte (à gauche)
11. Grille pare-insecte (à droite)
13. Bande collante (non dispo. en pièce de rechange)
14. Transformateur (N° Réf. 84679)
15. Fiche mâle (N° Réf. 84694)
16. Fiche femelle (N° Réf. 82131)
18. Platine électronique KWL EC 60 Pro (N° Réf. 84683)
20. Hygrostat électronique (N° Réf. 84685)
22. Fusible T 100 mA / 250V



Pos. 12 - Kabelbinder (Art.-Nr. 84679) nicht eingezeichnet
 Pos. 21 - Bedienteil kpl. nicht eingezeichnet



Als Referenz am Gerät griffbereit aufbewahren!
Please keep this manual for reference with the unit!
Conservez cette notice à proximité de l'appareil!

Druckschrift-Nr.
Print-No.:
N° Réf. 86 666-001/0518

www.heliosventilatoren.de

Service und Information

D HELIOS Ventilatoren GmbH + Co KG · Lupfenstraße 8 · 78056 VS-Schwenningen
CH HELIOS Ventilatoren AG · Tannstrasse 4 · 8112 Otelfingen
A HELIOS Ventilatoren · Postfach 854 · Siemensstraße 15 · 6023 Innsbruck

F HELIOS Ventilateurs · Le Carré des Aviateurs · 157 avenue Charles Floquet · 93155 Le Blanc Mesnil Cedex
GB HELIOS Ventilation Systems Ltd. · 5 Crown Gate · Wyncolls Road · Severalls Industrial Park · Colchester · Essex · CO4 9HZ