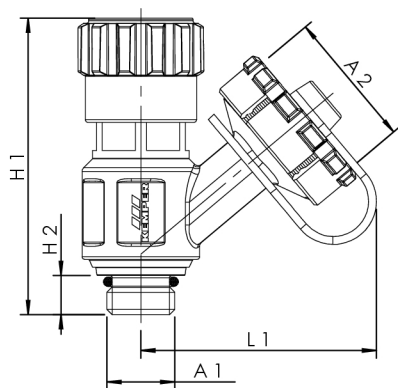




Produktmerkmale

- passend für alle Armaturen und Verschraubungen mit Entleerungsbohrung
- mit drehbarem seitlichen Schlauchanschluss G 3/4 und Abdeckkappe mit Befestigungsband
- mediumberührte Metallteile aus Edelstahl
- Abdeckkappe dreh- und steckbar
- EPDM-Sitzdichtung
- nach UBA-Bewertungsgrundlage
- ÜA-Reg.-Nr. R-15.2.3-21-17049, WIEN-ZERT
- max. Betriebstemperatur 110 °C



Bestellnr.	DN	für DN	für DN bei Flanscharmaturen	A1	A2	H1 (mm)	H2 (mm)	L1 (mm)	kg
J71200730000600	8	15-50	15-25	G 1/4	G 3/4	53	7	37	0,088