

VIS

VORWAND-
INSTALLATIONS-
SYSTEME

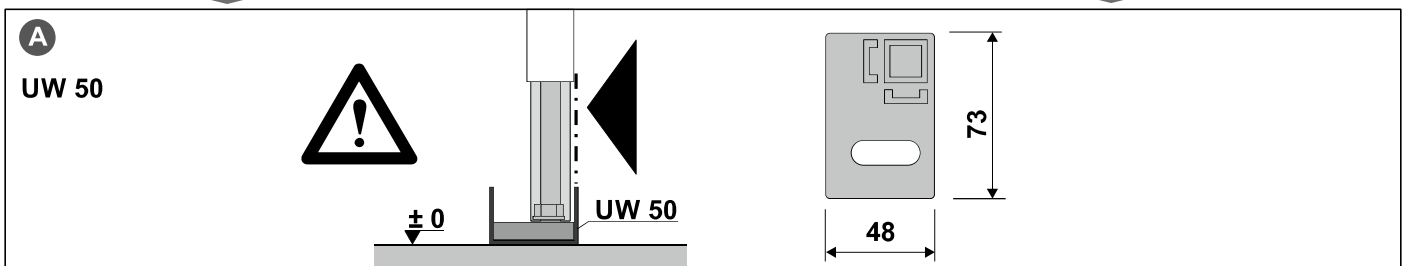
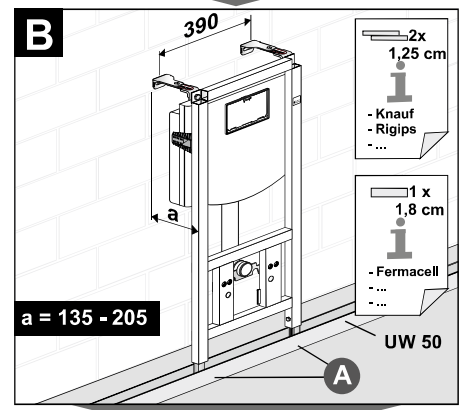
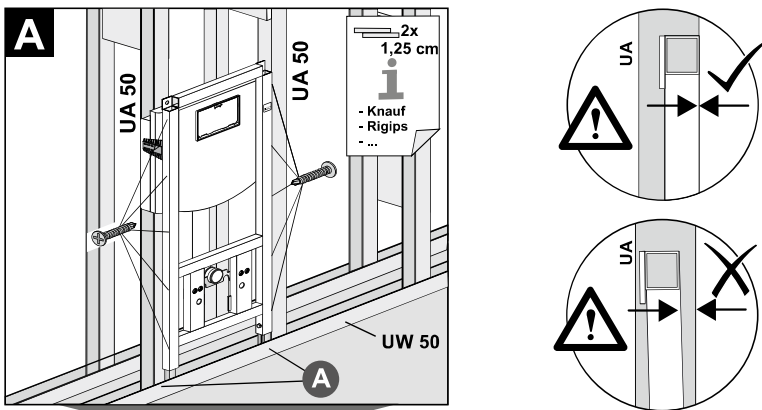
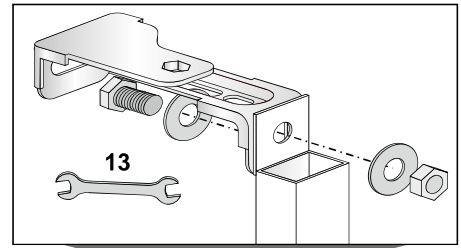
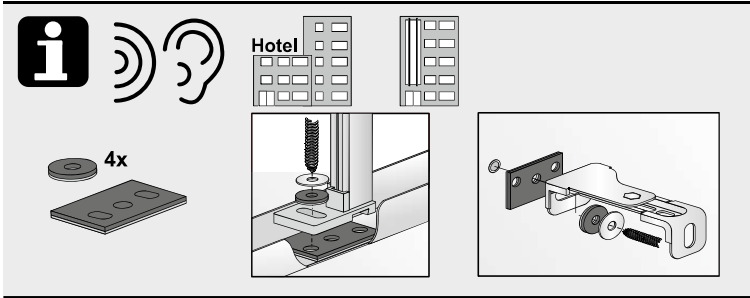
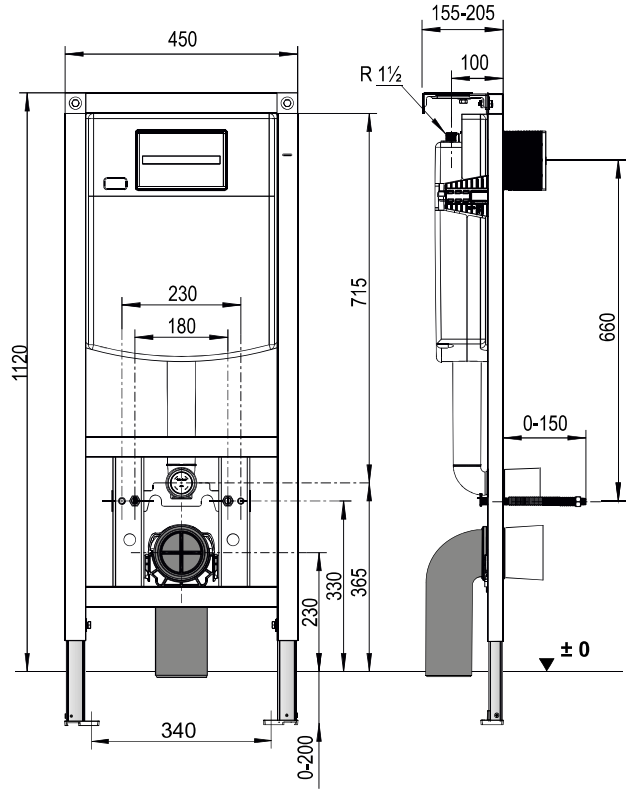
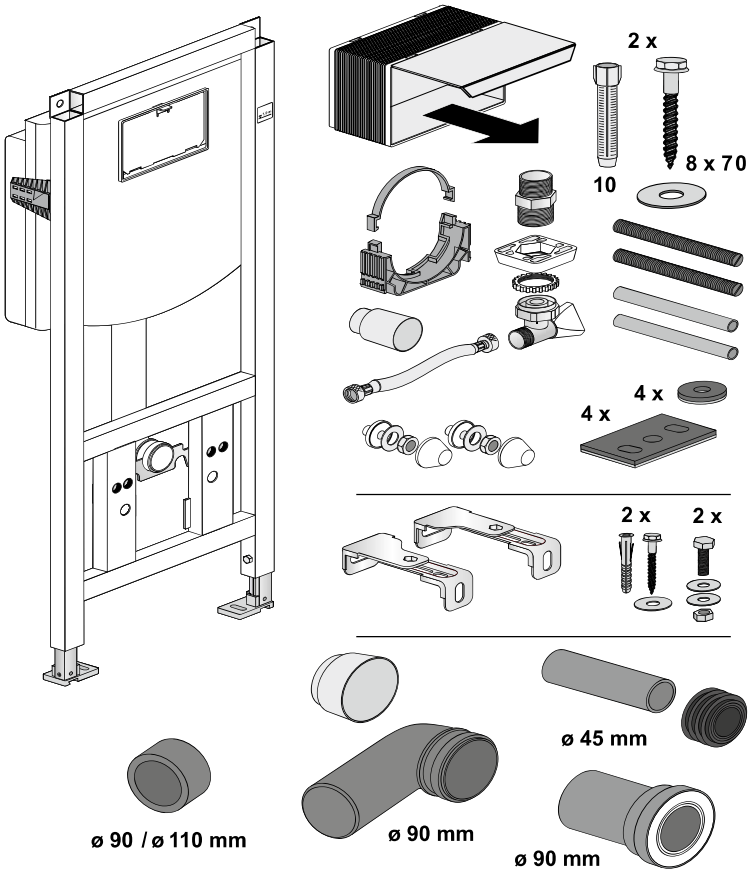
conel.de

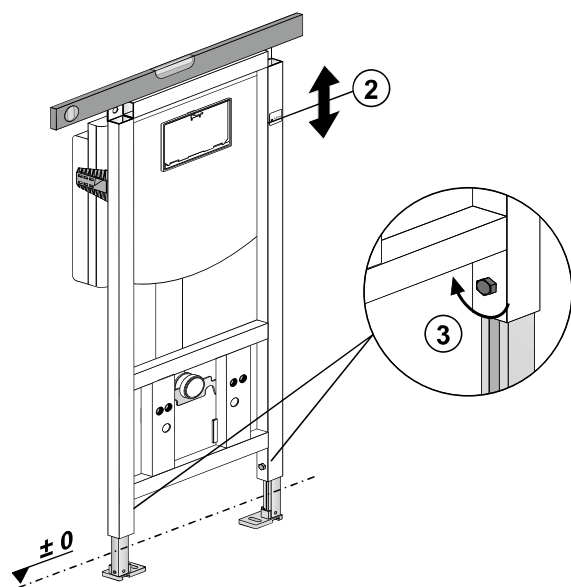
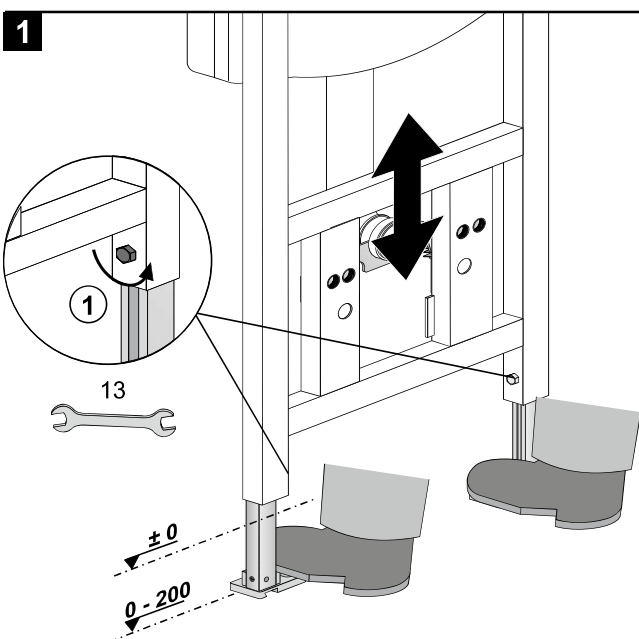
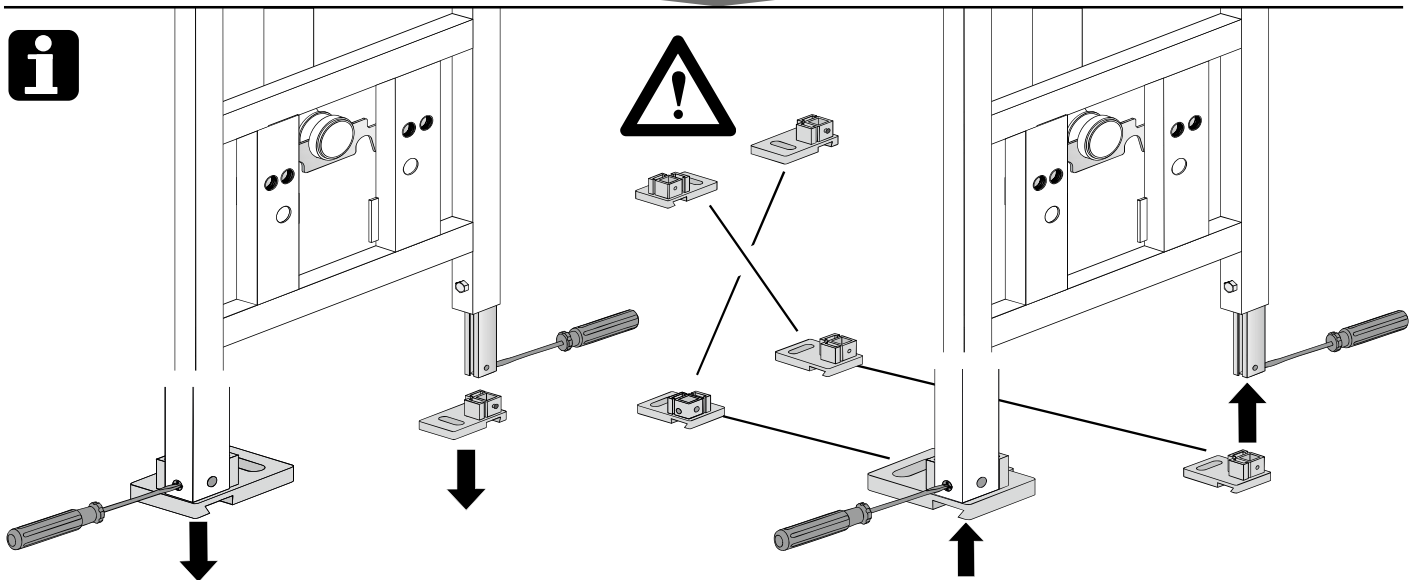
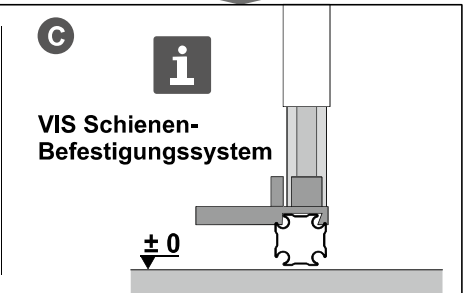
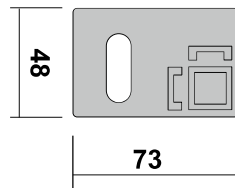
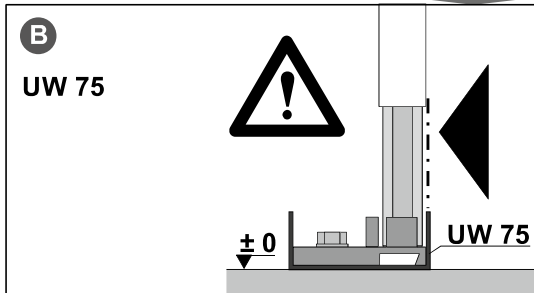
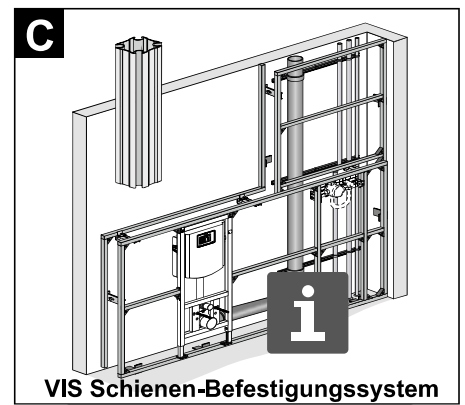
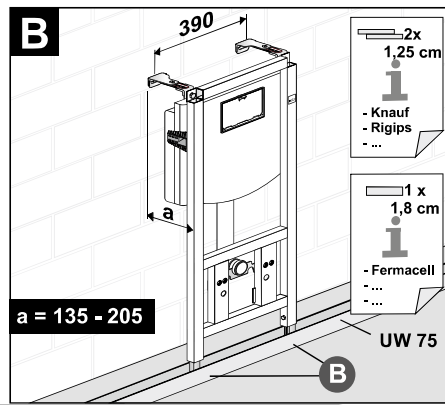
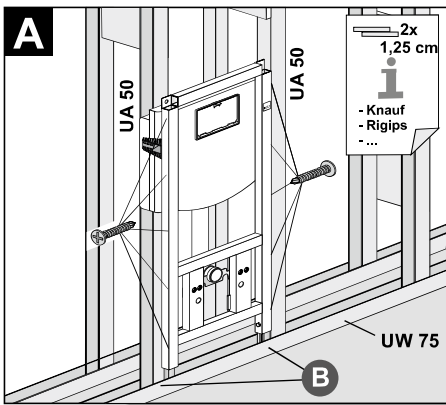
WC-Element für Trockenbau Montage- und Betriebsanleitung

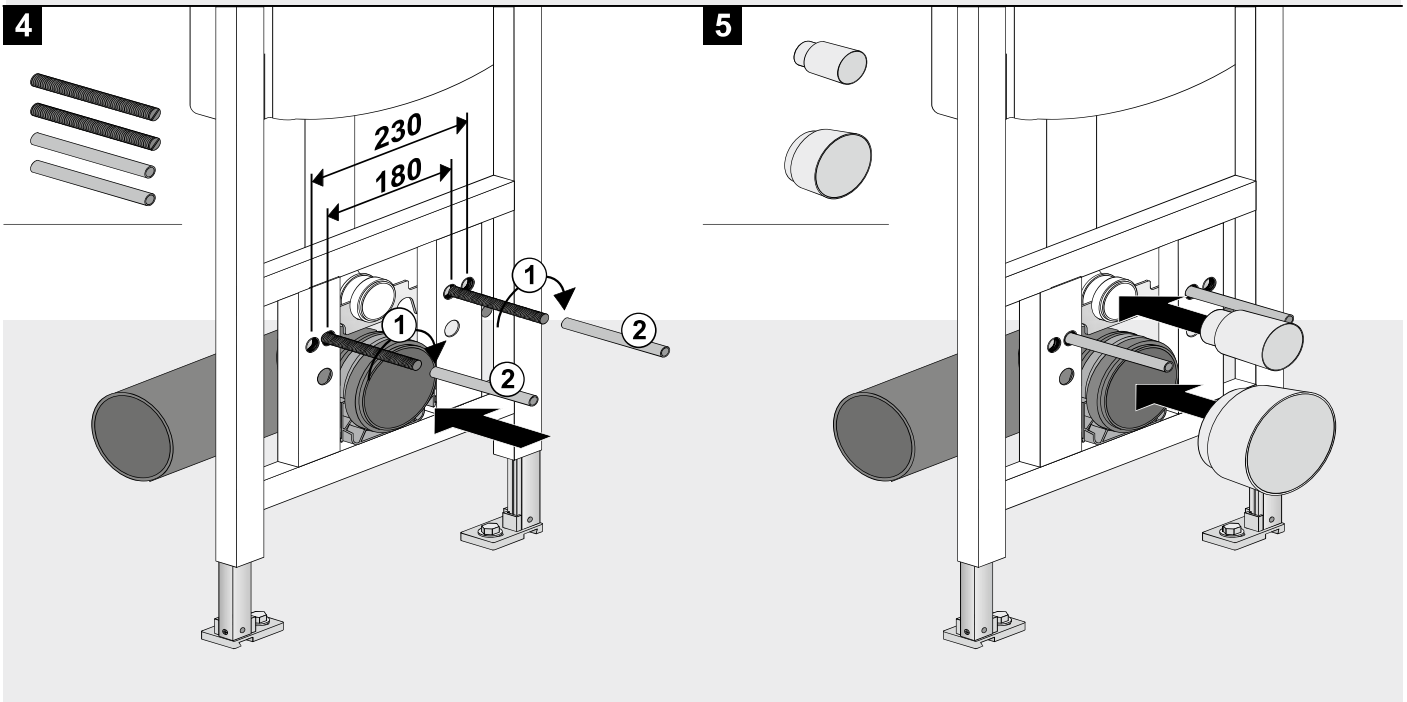
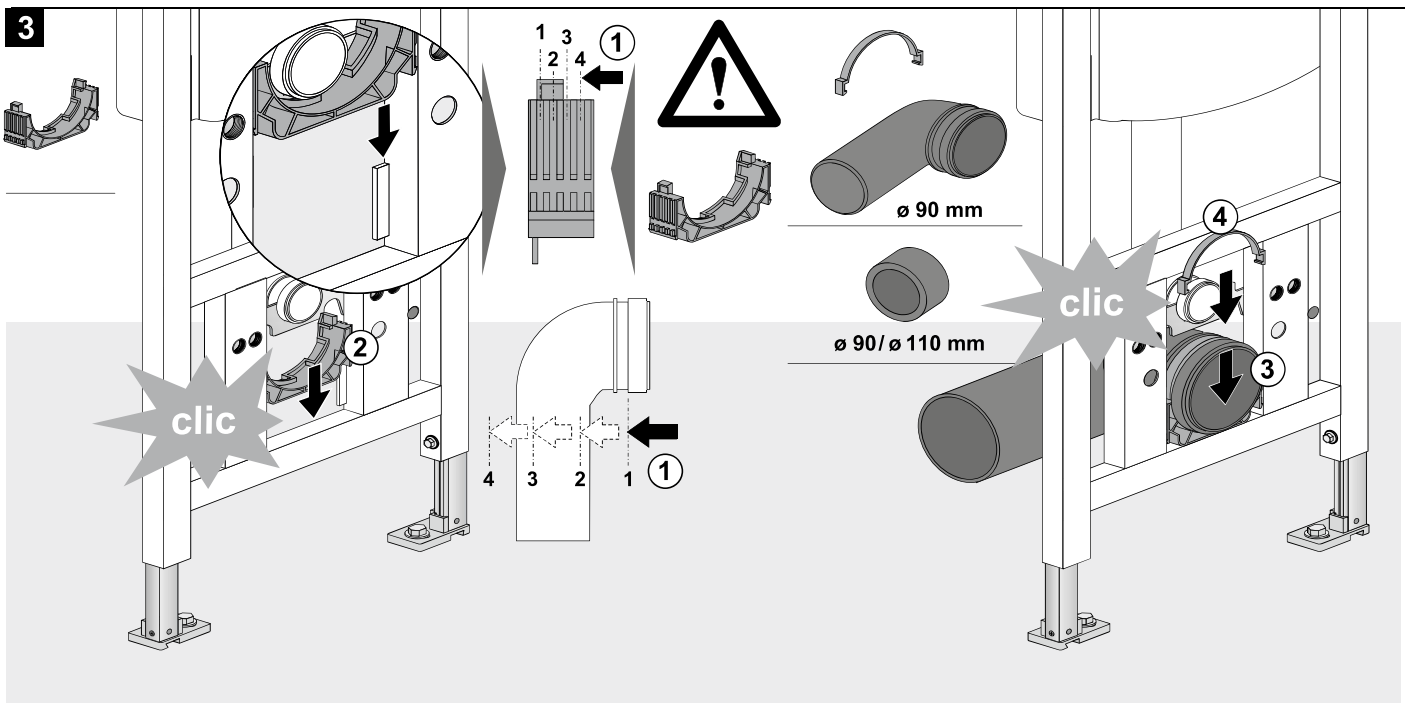
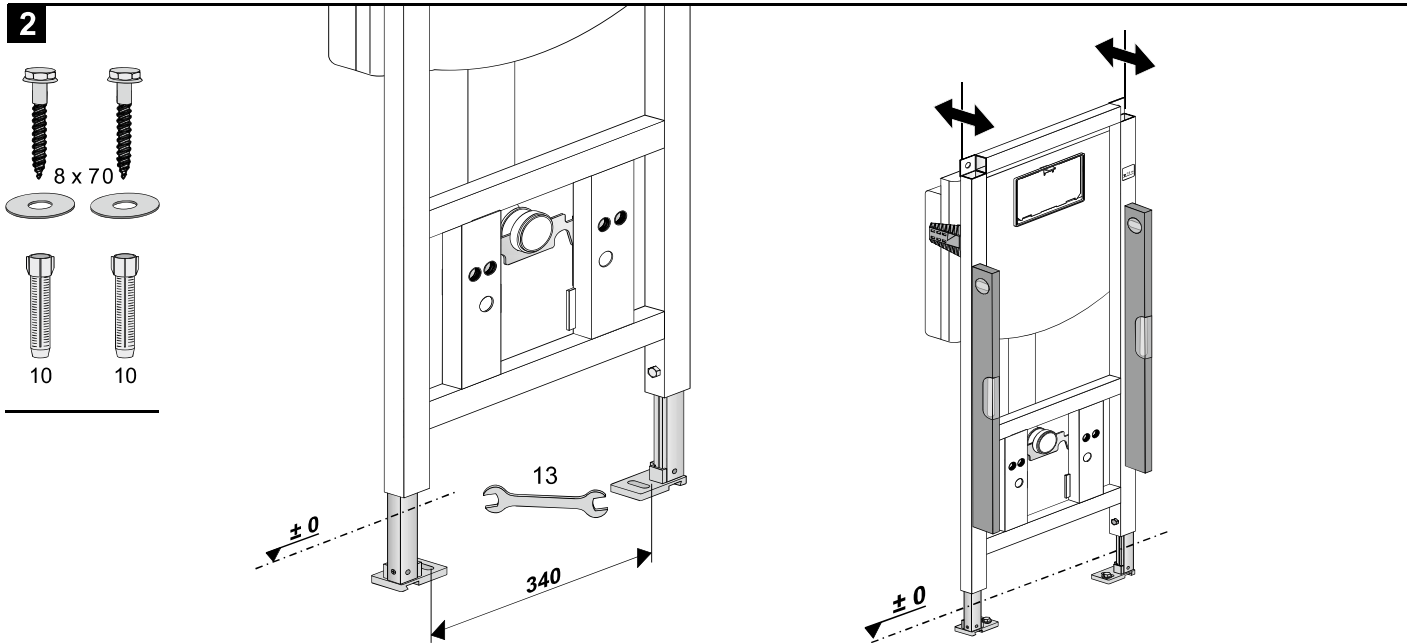
WC element for covering with plasterboard
Assembling & operating manual

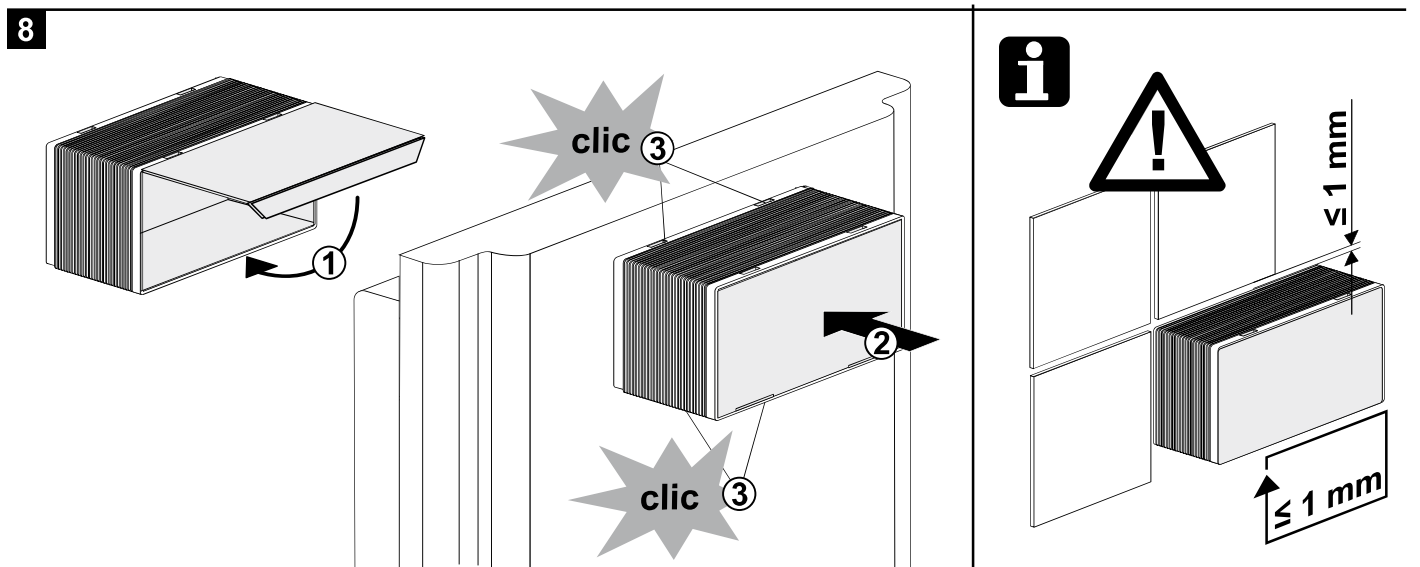
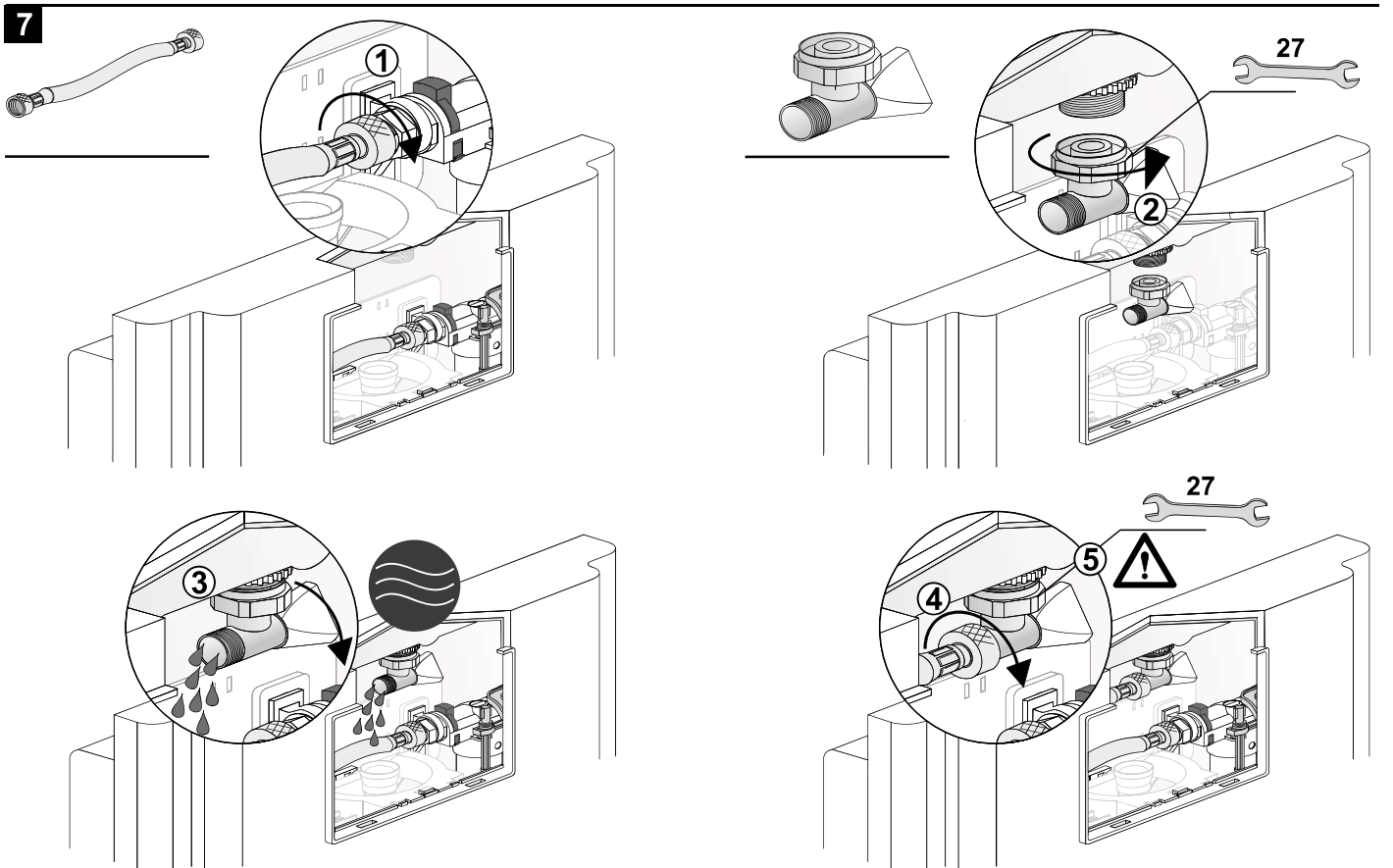
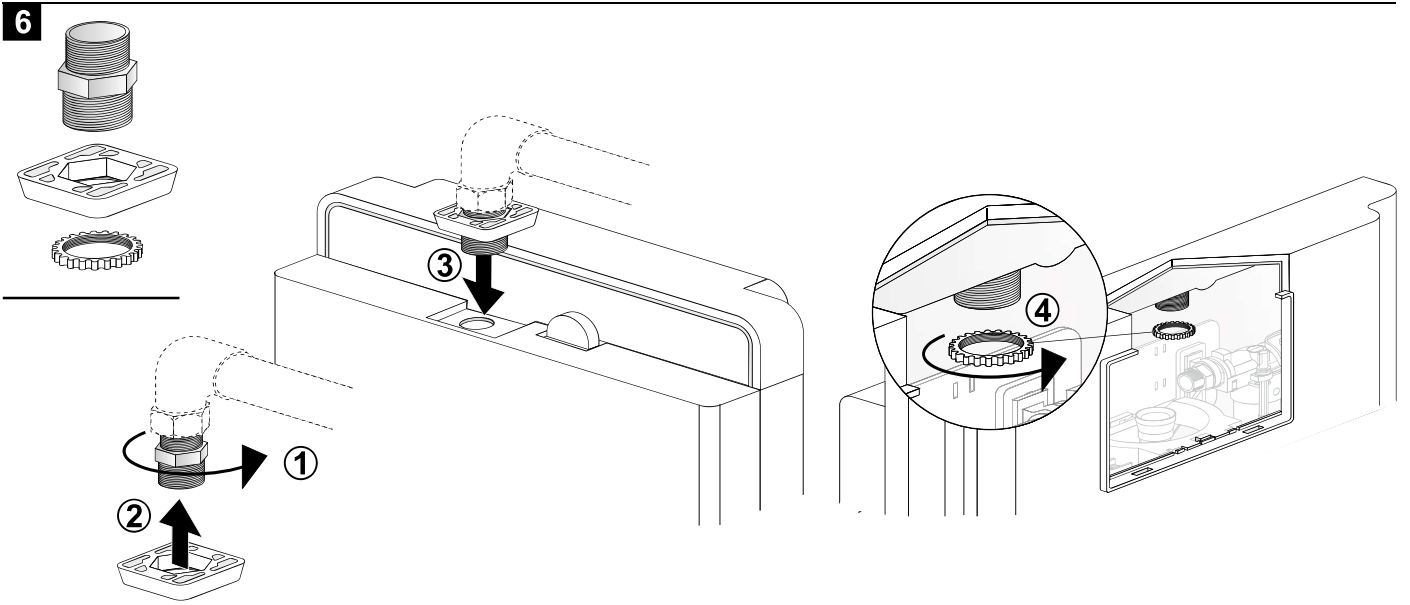
KBN: **CVIS3WCT112C**

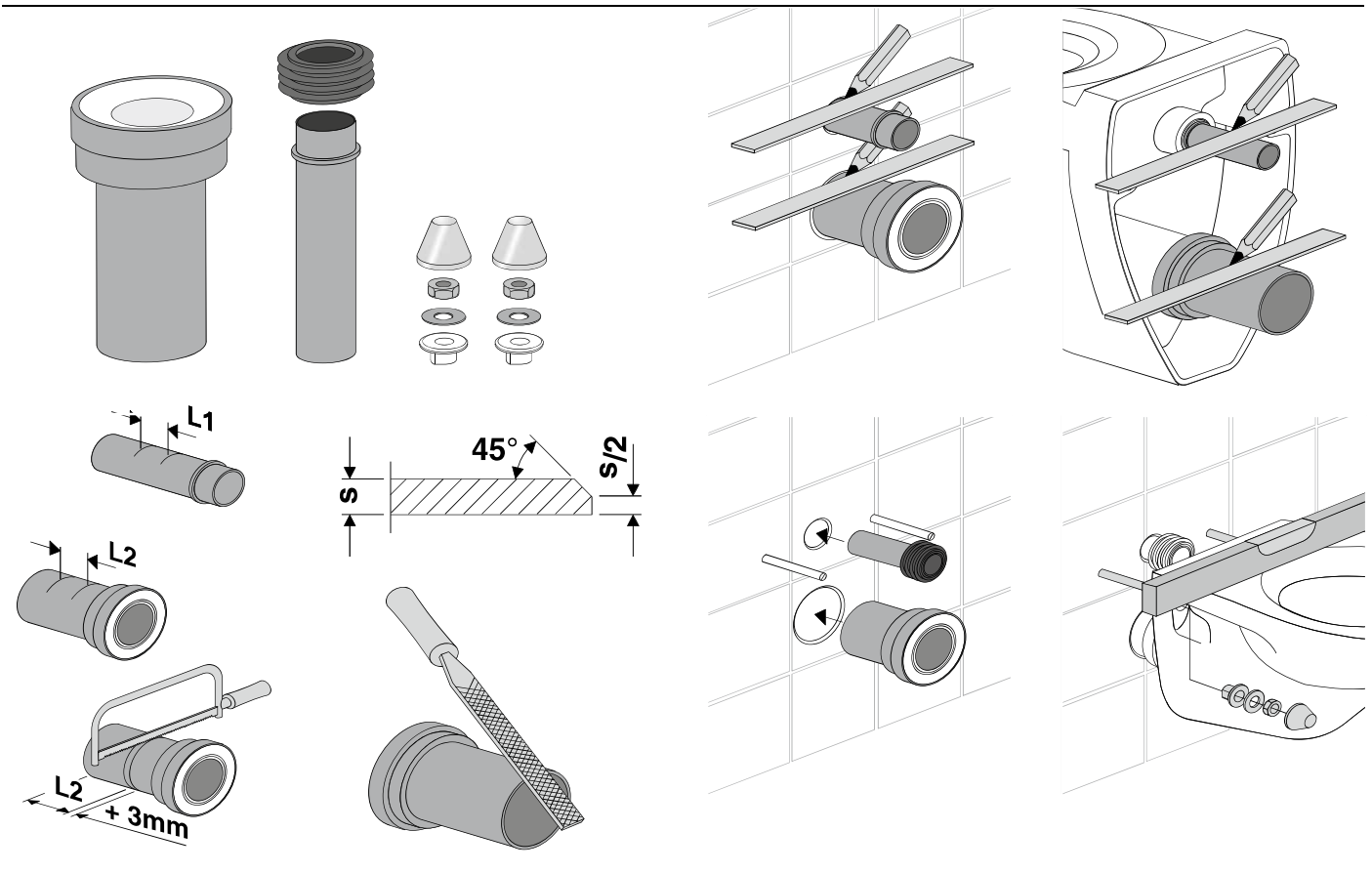
[mm]



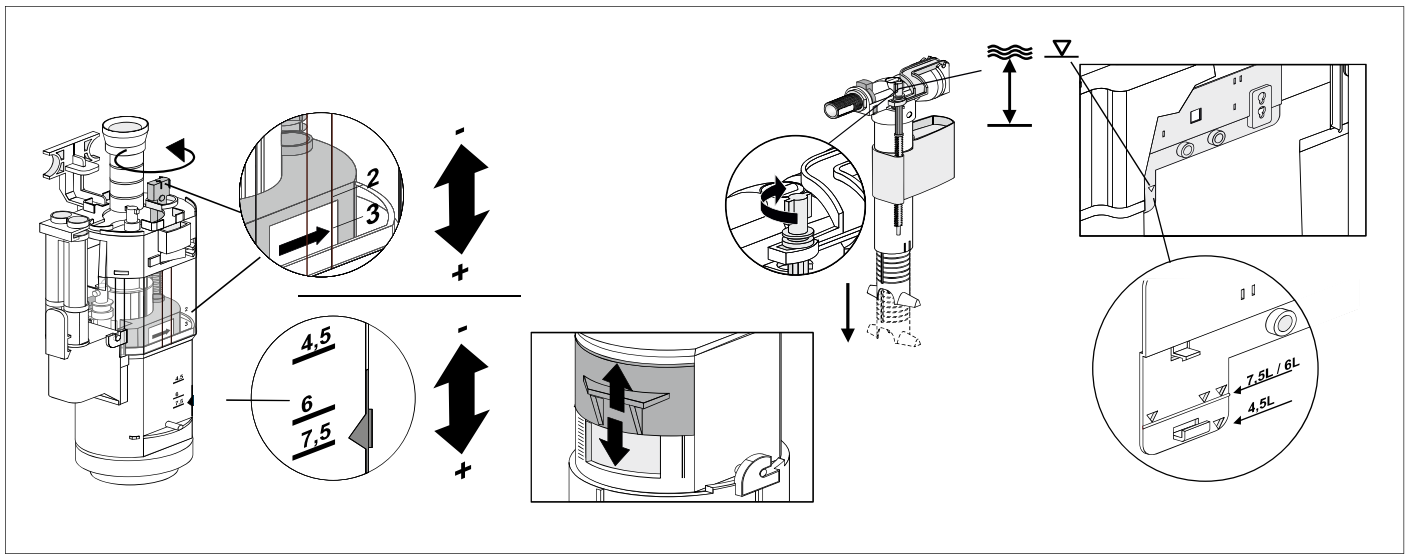
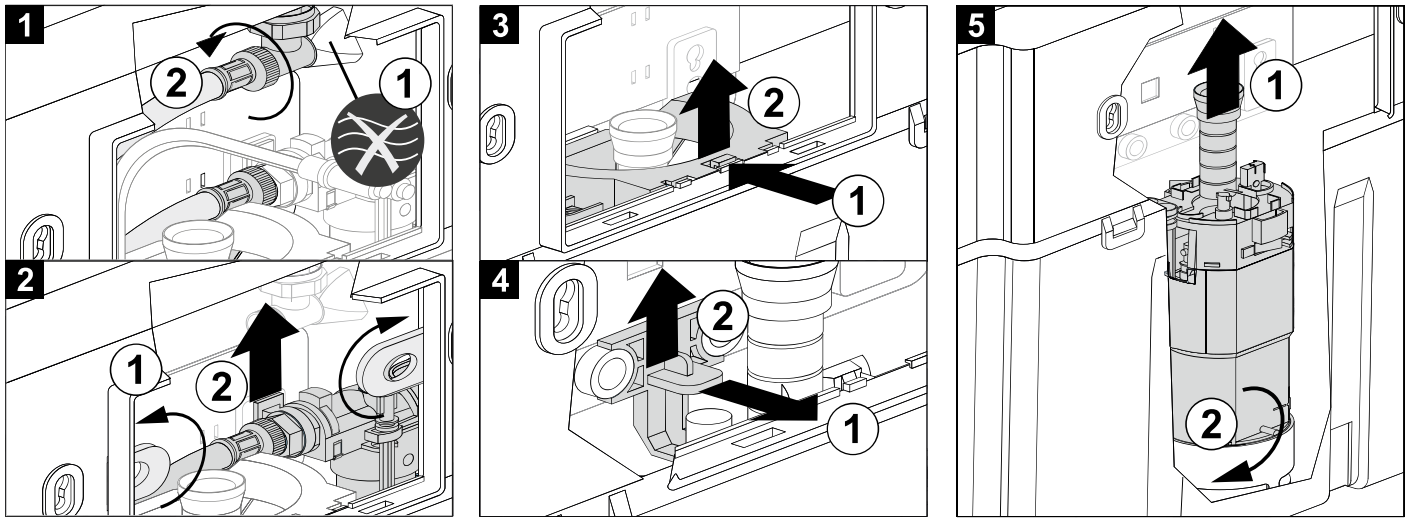




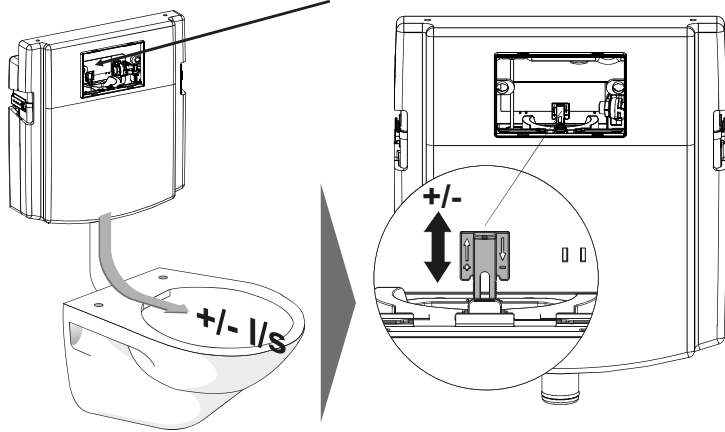




Service

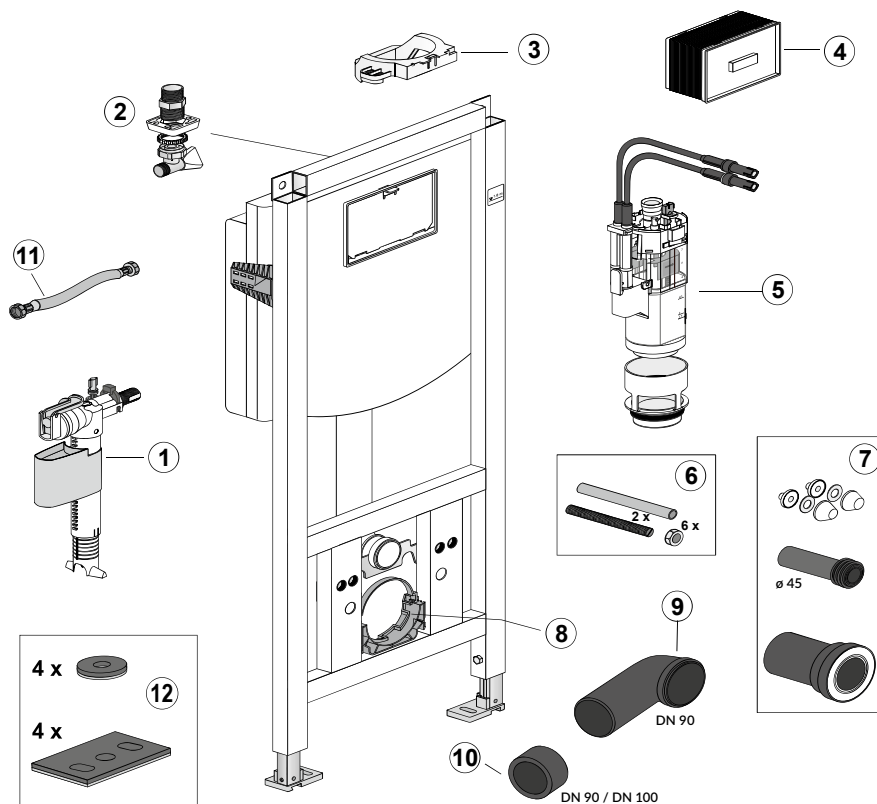
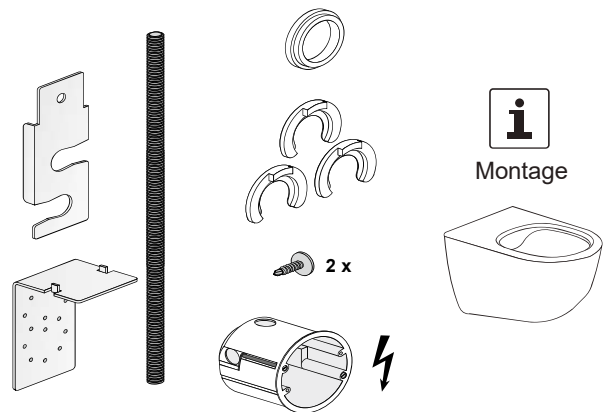


CC121-S-FO-2V-2C
Ser.-Nr: 4



Dusch WC

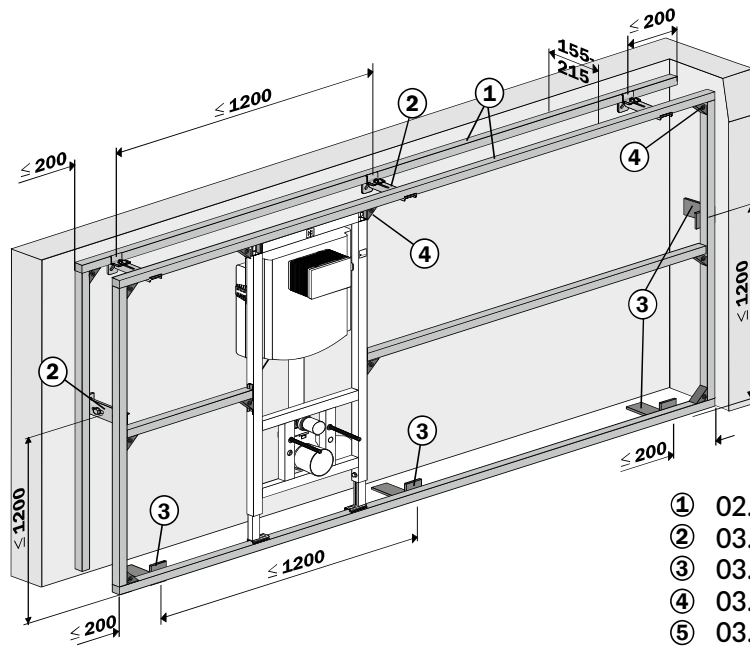
Rohbausatz für Dusch-WC / Duschaufsatz
Art. 03.956.00..0000



| | <u>KBN</u> | |
|----|--|----------------------------|
| 1 | Universal-Füllventil TRINNITY | YSA2500100 25.001.00..0003 |
| 2 | Eckventil Anschlussset R ½ | YSA0517300 05.173.00..0000 |
| 3 | Aussteifungsbrücke für UP-SPK VIS | YSA0420400 04.204.00..0000 |
| 4 | Bauschutz mit Deckel | YSA1603000 16.030.00..0000 |
| 5 | Auslaufgarnitur inkl. Druckspiralen und Klammern | YSA0398200 03.982.00..0000 |
| 6 | WC-Befestigung M12 | YSA0182700 01.827.00..0000 |
| 7 | Wand-WC-Anschlussgarnitur PP d:90mm | WWCAG90PP 58.933.00..0014 |
| 8 | CONEL Ablaufbogenschelle mit Schellenbügel | YSA0534200 05.342.00..0000 |
| 9 | Wand-WC-Bogen PE-HD 90mm 90 Grad | WCWBS90 58.904.00..0000 |
| 10 | Übergangsstück f. WC-Bogen PE-HD 110x90mm | WCWBU11090 58.211.00..0000 |
| 11 | Flexibler Schlauch DN6 280 mm | YSA0526600 05.266.00..0000 |
| 12 | CONEL Schallschutzset für VIS-Elemente | CVISSS 16.032.00..0001 |

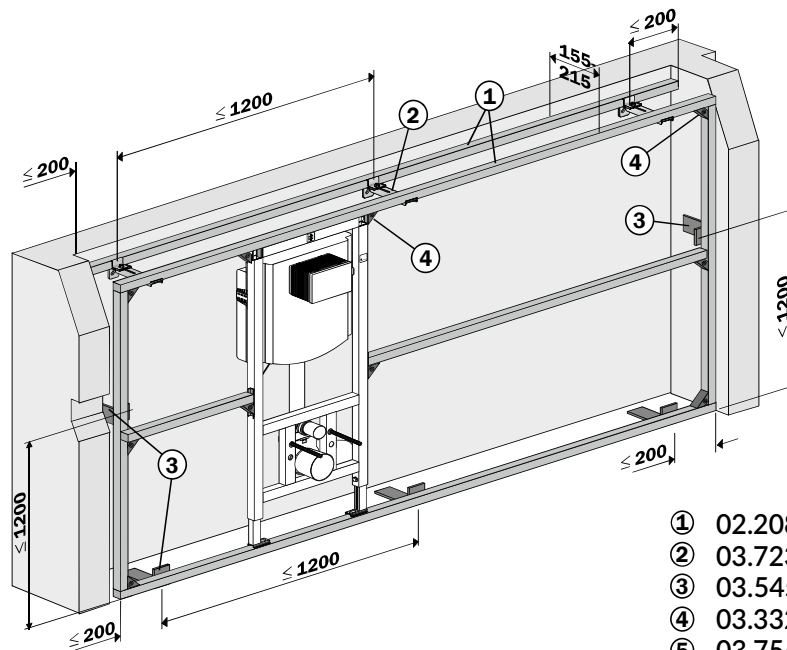
VIS Schienen-Befestigungssystem / VIS rail fixation system

Vorwand halbhoch
1-seitig befestigt/
Conclealed installation
semi high 1 side fixation



- | | | |
|---|-----------------|----------|
| ① | 02.208.00..0000 | CVISSTAB |
| ② | 03.723.00..0001 | CVISV |
| ③ | 03.545.00..0000 | CVISBWA |
| ④ | 03.332.00..S001 | CVISEV |
| ⑤ | 03.754.00..0001 | CVISVS |

Vorwand halbhoch
2-seitig befestigt/
Conclealed installation
semi high 2 side fixation



- | | | |
|---|-----------------|----------|
| ① | 02.208.00..0000 | CVISSTAB |
| ② | 03.723.00..0001 | CVISV |
| ③ | 03.545.00..0000 | CVISBWA |
| ④ | 03.332.00..S001 | CVISEV |
| ⑤ | 03.754.00..0001 | CVISVS |

Schachtaufsatz
Top duct frame

