

TW33HP: Verbindung der Kupferleitungen mit Quick Connector - Kältemittel R32

Bei dem Kältemittel R32 müssen sich alle vier Quick Connector Verbindungen (Adapter/Ventil) im Freien befinden (Außerhalb des Gebäudes).

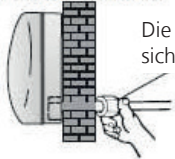
Quick Connector wird verwendet, um Innen- und Außeneinheit auf einfache Weise zu verbinden. Schnell und sicher - der Garantiesanspruch bleibt vollständig erhalten. Die Quick Connector Verbindungen stellen ein geschlossenes System mit automatischen Sicherheitsventilen dar. Kältemittel-Freigabe erfolgt nur, wenn der Anschluss an der Innen- und Außeneinheit dicht ist um die Gefahr einer Leckage zu vermeiden.

Das Entlüften der Leitungen und der Umgang mit Kältemittel, wie Befüllen des Systems, entfällt vollständig.

Der Erwerb dieses Produkts ist immer mit der Inbetriebnahme durch einen qualifizierten Bediener gemäß Artikel R.543-78 des Umweltgesetzbuchs durchzuführen.

Bei dem Kältemittel R32 müssen sich alle vier Quick Connector Verbindungen (Adapter/Ventil) im Freien befinden (Außerhalb des Gebäudes).

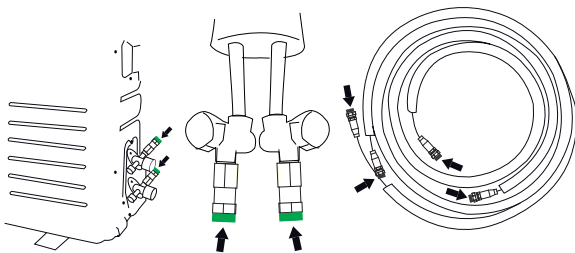
Innen Außen



Die Anschlüsse müssen sich im Freien befinden

Bitte lesen und befolgen Sie folgende Anweisungen:

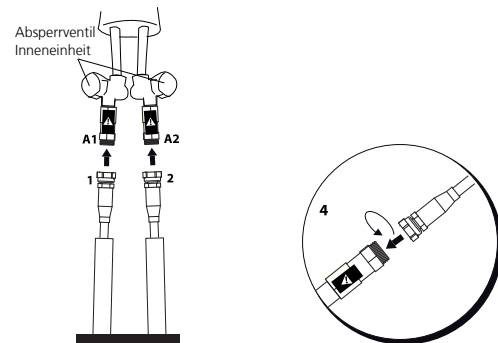
- 1) Rollen Sie die Leitungen vorsichtig aus. Gehen Sie bei diesem Vorgehen mit den Leitungen behutsam um.
- 2) Entfernen Sie die Schutzkappen: - Adapter A1 und A2 und die von ihre Einheiten:



- 3) Stellen Sie sicher, dass jede Schraube in einem guten Zustand ist und frei von Schmutzpartikeln wie Staub, Sand oder anderen Schwebestoffen und Verschmutzungen.
- 4) Die Quick Connect Rohrleitungen 1 und 2 sollen mit der Hand auf den Verschraubanschluss (Adapter A1 und A2) aufgeschraubt werden.
Mit zwei Schraubenschlüsseln wird nun das Ventil am Außengerät gekontert und die Verschraubung der Rohrleitungen angezogen. Dabei kann es zu einem minimalen Kältemittelaustritt kommen.
Der Schraubenschlüssel der am Ventil gekontert wird,

sollte umgegriffen und hinter die Verschraubung der Rohrleitung gesetzt werden.

Die Verschraubung der Rohrleitung weiter festziehen, so dass sich die Rohrleitung nicht mitdrehen kann. Das Zischen muss nun aufhören. Erst dann sind die Rohrleitungen verbunden. Wiederholen Sie den Vorgang an allen Verbindungen.



- 1 A1 Flüssigkeitsleitung: 1/4" 6,35 mm
- 2 A2 Saugleitung: 3/8" 9,52 mm

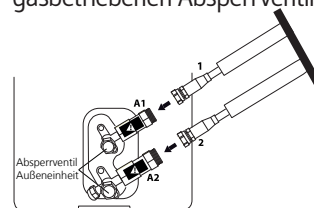


Achtung!

Achten Sie auf eine genaue, gerade und gut sitzende Verbindung der Anschlüsse und Adapter/Ventile.

- 5) Entfernen Sie die Schutzkappen Absperrventile (am Außengerät).

- 6) Mit einem Imbusschlüssel drehen Sie die Ventile (2x Außeneinheit) komplett auf und öffnen damit die gasbetriebenen Absperrventile für den Kältemittelkreislauf.



- 7) Überprüfen Sie die Anlage auf einen geschlossenen und dichten Kältemittelkreislauf. Überprüfen Sie die Verbindungen mit einem Lecksuchspray oder alternativ mit Seifenwasser (wie etwa für Seifenblasen). Das Auftreten von Blasen bedeutet, dass eine Leckage vorhanden ist. In diesem Fall müssen die 2 Absperrventile (an der Außeneinheit) geschlossen werden. Überprüfen Sie die Verbindungen und wiederholen Sie Schritt 6.

- 8) Nach erfolgreichem Leckagetest müssen die Schutzkappen der Absperrventile wieder verschraubt werden. Isolieren Sie zusätzlich die Schnellkupplungen um Kondensation zu vermeiden.