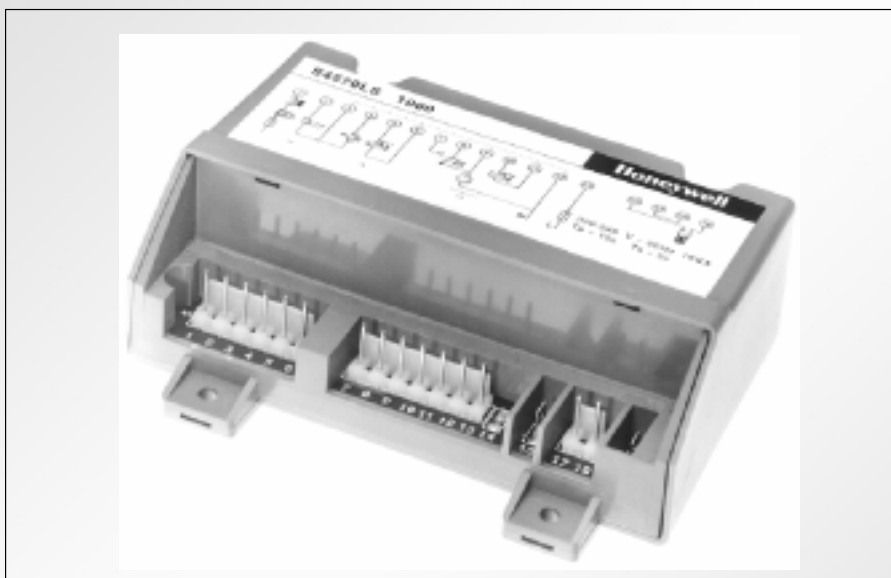


S4570AS, BS, LS, PS, QS, TS

SINGLE ELECTRODE HOT SURFACE AUTOMATIC IGNITION CONTROLLER

INSTRUCTION SHEET



GB

Application

The S4570 provides automatic hot surface ignition sequence control for intermittent operation for:
Gas burners in accordance with European safety standards Pr EN 298 including low temperature application such as warm air heaters and infra red heaters.

D

Anwendung

Der Gasfeuerungsautomat S4570 ermöglicht eine automatische Glühzündung und Überwachung für intermittierend Betrieb von:

- Gasbrenner ohne Gebläse bis zu 350 kW nach DIN 4788 Teil 1 und 3 sowie für Warmluftzerzeuger nach DIN 4794 Teil 3.
- Gasbrenner mit Gebläse bis zu 350 kW nach DIN 4788 Teil 2 und 3 sowie für Warmluftzerzeuger nach DIN 4794 Teil 3.

NL

Toepassing

De branderautomaat S4570 is geschikt voor niet permanent brandende verwarmingstoestellen en voorziet in een automatische ontsteking en beveiliging van: Atmosferische- en ventilatorbranders volgens Europese veiligheidsnorm Pr EN 298, inclusief lage temperatuur toepassing en infrarood stralers.

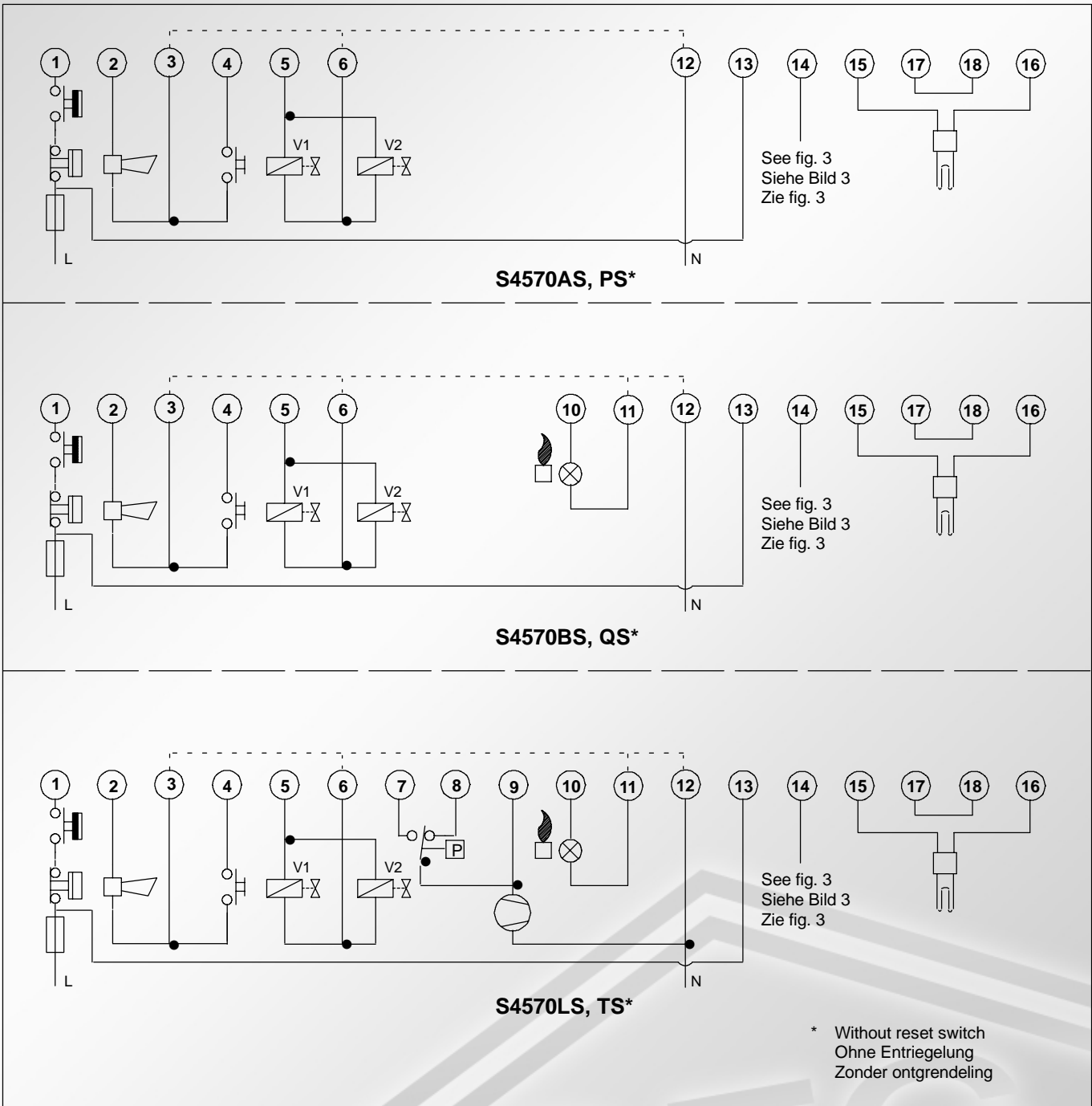


Fig. 1 S4570 with combined flame detection
S4570 mit kombinierter Flammenmeldung
S4570 met gecombineerde vlamwaarneming

GB	Thermostat	Gas valve	Hot surface igniter	Flame detection	Fan	Limiter	Reset switch	Alarm	Air proving switch	Flame presence
D	Temperatur-regler	Gasventil	Glüh-zünding	Flammen-meldung	Gebläse	Begrenzer	Entriegelung	Alarm	Luftschalter	Flammen-bildungs-signal
NL	Regel-thermostaat	Gasklep	Ontsteking	Vlamwaar-neming	Ventilator	Maximaal-beveiliging	Ontgrendeling	Alarm	Luchttransport-schakelaar	Vlaamaan-wezigheids-signaal

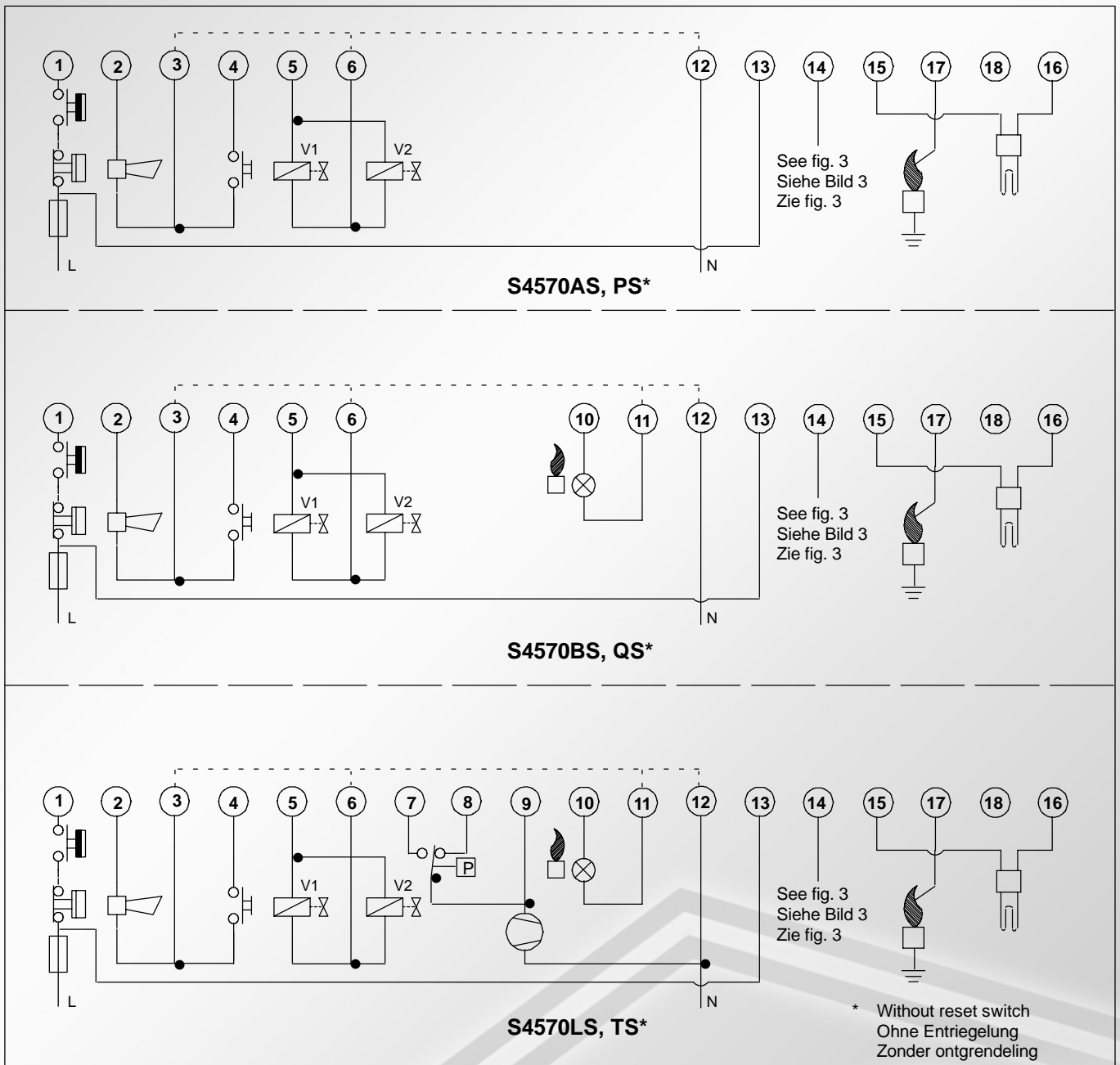


Fig. 2 S4570 with separate flame detection
S4570 mit einzelner Flammenmeldung
S4570 met afzonderlijke vlamwaarneming

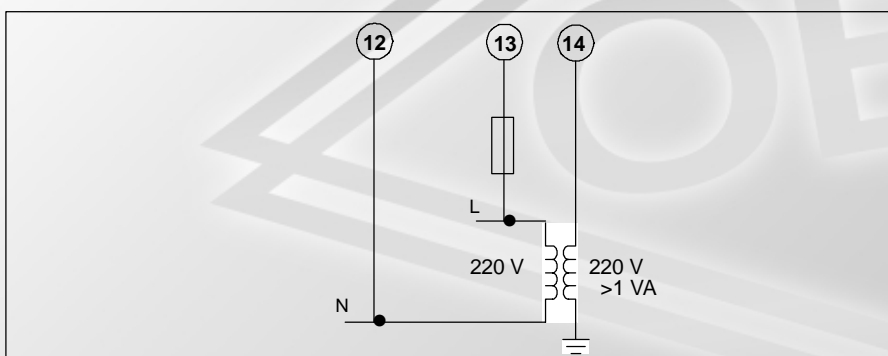


Fig. 3 Application of S4570AS/BS/LS to floating mains
Verwendung von S4570AS/BS/LS in einer Schwebungsnetz
Toepassing van S4570AS/BS/LS in een zwevend net

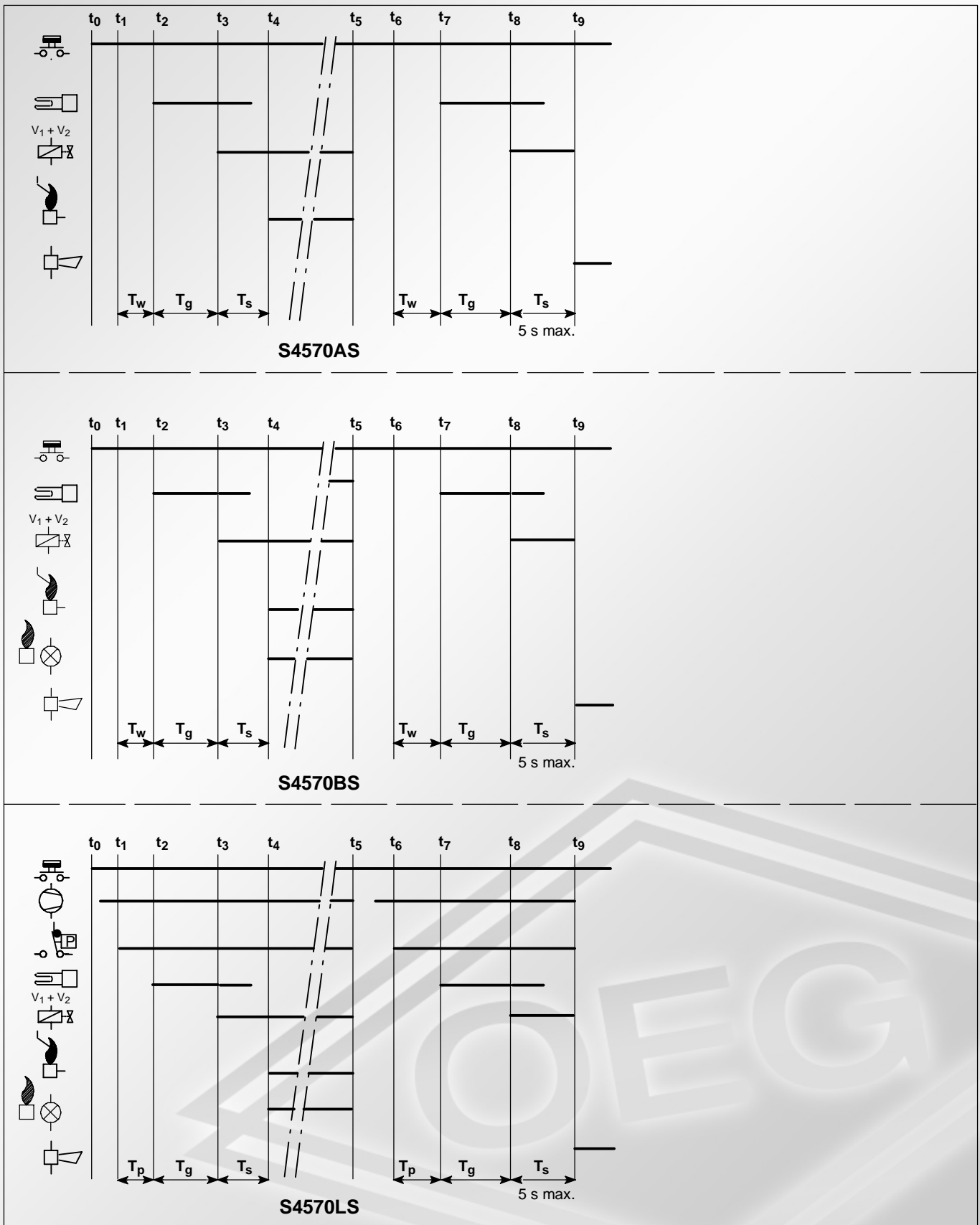


Fig. 4

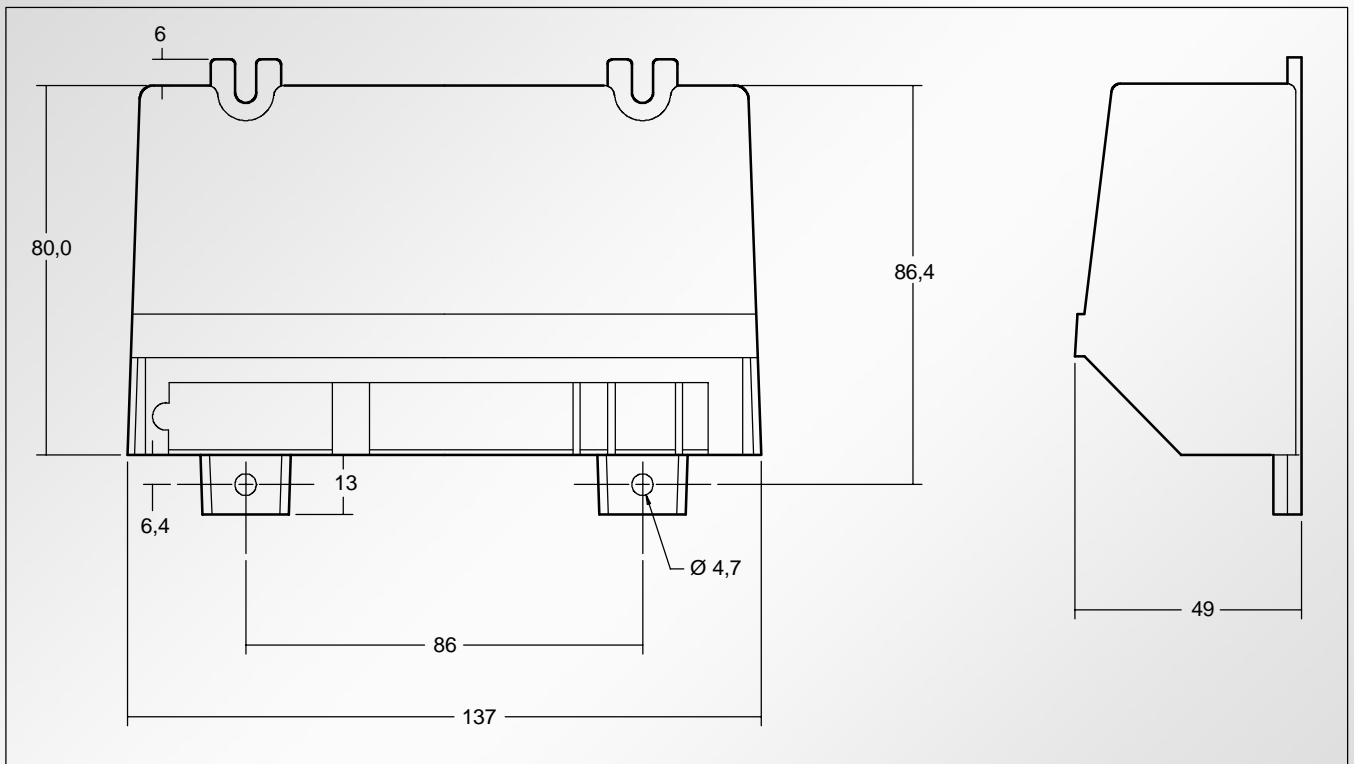


Fig. 5

ENGLISH

SPECIFICATIONS

Model

S4570: 220 ... 240 V, 50 Hz.

Suffix AS: For atmospheric burners.
Manual reset according
DIN 4788 part 3.

Suffix BS: For atmospheric burners.
Flame presence signal
available after flame
detection

Suffix LS: For power burners.
Flame presence signal
available after flame
detection.
Manual reset according
DIN 4788 part 3.

Suffix PS: As AS except volatile lock
out in accordance with
BS : 6795

Suffix QS: As BS except volatile lock
out in accordance with
BS : 6795

Suffix TS: As LS except volatile lock
out in accordance with
BS : 6795

Dimensions

See fig. 5

Ambient temperature

-20 ... 60 °C

Relative humidity

90% max. at 30 °C (non condensing)

Supply voltage

Line voltage, 220 V (-15%) ... 240 V
(+10%), 50 Hz (± 2 Hz)

Power consumption

10 VA max.

Electrical rating

Valve(s) output: 1 A $\cos \varphi = 0.6$

Fan output: 1 A $\cos \varphi = 0.6$

Flame presence output: 1 A $\cos \varphi = 0.6$

Alarm output: 1 A $\cos \varphi = 0.6$

Hot surface igniter
output: 4 A $\cos \varphi = 1$

Electrical connection

Hot surface igniter: 4.8 x 0.5 mm
spade terminal

Multiple connector: Molex 3001
series

Timing (depending on O.S. number)

Waiting time (T_w): 3 s

Prepurge time (T_p): 15 or 30 s

Glowing time (T_g): 20 or 35 s

Safety time (T_s): 3, 5 or 10 s

Flame sensing

1. Combined with Hot Surface Igniter
(see fig.1) or

2. Separate (see fig. 2)

Flame sensing is based on the
rectification principle.

Minimum flame current: 1 μ A

Response time "ON"

(at 2 μ A flame current): < 500 ms

Response time "OFF": < 1 s

Ignition

Integral electronics for Hot Surface
Igniter.

Hot Surface Igniter type: Norton 271

Fusing

Automatic ignition controller should be
externally fused to prevent damage to
automatic ignition controller, wiring or
peripherals.

External fuse: 16 A slow max.

Enclosure

IP 22 when mounted on a vertical surface with the protected connectors downwards, otherwise IP 00

Accessories

(to be ordered separately)
Multiple connectors including 1 m leads, order number:
2 pole (AS,BS,LS,PS,QS,TS) 45.900.419-020

3 pole (AS,PS)	45.900.419-019
4 pole (BS,QS)	45.900.419-018
6 pole (AS,BS,LS,PS,QS,TS)	45.900.419-011
7 pole (LS,TS)	45.900.419-017

SYSTEM OPERATION

Automatic ignition controller for atmospheric burners (Suffix AS, BS, PS and QS, see fig. 4)

When thermostat calls for heat the waiting period (T_w) starts. After (T_w) the hot service igniter starts heating up and after the glowing time (T_g) the gas valve is switched on.

After the gas valves ($V_1 + V_2$) are energized for 2.5 s, the glowing stops and the flame existence can be detected.

A flame presence output signal after flame detection is available. (suffix BS, QS).

If flame is not established within the safety time (T_s), the automatic ignition controller locks out.

If flame is lost during normal run, the automatic ignition controller repeats start sequence.

Automatic ignition controller for power burners

(Suffix LS and TS see fig. 4)

When thermostat calls for heat, fan is energized if air proven switch is in the "NO AIR" position.

When sufficient air flow is proven by the air proving switch, a prepurge period (T_p) elapses.

At the end of the prepurge time the glowing time (T_g) starts, while the fan stays running.

The gas valve will be energized at the end of the glowing time. After the gas valve is energized for 2.5 s, the glowing stops and the flame existence can be detected.

A flame presence output signal after flame detection is available. (suffix LS, TS).

If flame is not established within the safety time (T_s), the automatic ignition controller locks out.

If air flow is not proven by air proving switch, automatic ignition controller will remain in a waiting mode with fan energized.

If flame is lost during normal run, the automatic ignition controller repeats start sequence.

Flame presence output

Suitable for flame indication or high/low applications.

Lock out reset

The auto ignition controller will be reset by depressing the internal or the external reset button.

If a first reset is not successful wait at least 15 seconds before making another reset.

INSTALLATION AND CHECKOUT

Important

- Installer must be a trained experienced service man.
- Disconnect power supply to prevent electrical shock and/or equipment damage.
- Before installing or replacing any control check that type number is correct for the application.
- The appliance manufacturer's instructions should always be followed when provided. If such instructions are not provided see fig. 4 for typical systems.
- Ensure combustion chamber is free of gas before start up.
- Conduct a thorough check out when installation is completed.
- At the first start the ignition controller can be in lock out; depress reset button to free control.

Mounting

The automatic ignition controller should be mounted on a flat surface by means of 4 mounting holes (see fig. 5). The automatic ignition controller functions position independently.

Hot surface igniter

Refer to the appliance manufacturer's instructions for recommended igniter position.

Wiring

- Wiring must be in accordance with local regulations
- Use untinned receptacles for easier connection.
- Use leadwire which can withstand 105 °C ambient.
- Use leadwire which is proven against moisture.
- Wiring between automatic ignition controller and hot surface igniter probe should have good quality insulation, suitable for the temperatures encountered.

Supply voltage polarity

Warning

If automatic ignition controller seems to operate normally but does not detect ignition flame, check for right polarity of power supply (line, neutral).

Checking flame current

- The minimum value should be 1 μ A.
- To check flame current at combined flame sensing (see fig. 1) connect a DC micro-Ampèremeter between pin 17 and pin 18.
- To check flame current at separate flame sensing (see fig. 2) connect a DC micro-Ampèremeter in series with the flame electrode.
- If flame current is insufficient check that hot surface igniter/flame electrode is fully enveloped by the flame.

Checkout

After installation, set burner system in operation and observe through a complete cycle to ensure that burner system components function correctly.

GENERAL CONSIDERATIONS

The automatic ignition controller should be externally fused.

The automatic ignition controller contains no serviceable parts. Any attempt of replacement of parts will affect the safety of this device and is therefore not allowed.

When the automatic ignition controller is built in an appliance, the total protection must be IP 40 at least.

To ensure reliable long term operation, mount automatic ignition controller at a position in the appliance with a low ambient temperature and a low radiation.

High temperatures will affect product life.

For safety a high limit thermostat must be connected in series with the comfort controls to de-energize the automatic ignition controller in case of over temperature.

Note

Electrical rating of connected controls and air proving switch should be appropriate for the load that is switched by the automatic ignition controller.

DEUTSCH

TECHNISCHE DATEN

Typenübersicht

S4570 : 220 ... 240 V, 50 Hz

Kennbuchstabe

AS: Gasfeuerungsautomat für Gasbrenner ohne Gebläse mit Entriegelung nach DIN 4788 Teil 3

BS: Gasfeuerungsautomat für Gasbrenner ohne Gebläse mit Entriegelung nach DIN 4788 Teil 3
FLammenbildungssignal verfügbar nach Flammenmeldung.

LS: Gasfeuerungsautomat für Gasbrenner mit Gebläse und Entriegelung nach DIN 4788 Teil 3.

FLammenbildungssignal verfügbar nach Flammenmeldung.

Verriegelung nach falscher Flamme.

PS: Wie Kennbuchstabe AS, jedoch ohne Entriegelung nach BS 6795: 1987

QS: Wie Kennbuchstabe BS, jedoch ohne Entriegelung nach BS 6795: 1987

TS: Wie Kennbuchstabe LS, jedoch ohne Entriegelung nach BS 6795: 1987

Dimensionen

Siehe Bild 5

Zulässige Umgebungstemperatur

-20 ... 60 °C

Relative Feuchte

90% maximal bei 30 °C nicht kondensierend

Stromversorgung

220 V (-15%) ... 240 V (+10%),
50 Hz (± 2 Hz)

Leistungsaufnahme

10 VA max.

Zulässige Kontaktbelastung

Ventilaustritte: 1 A $\cos \varphi = 0,6$

Gebläseausgang: 1 A $\cos \varphi = 0,6$

Flammenbildungssignalausgang:

1 A $\cos \varphi = 0,6$

Alarmanschluss: 1 A $\cos \varphi = 0,6$

Glühzünderausgang: 4 A $\cos \varphi = 1$

Elektrische Anschluss-Stecker

Glühzündvorrichtung

Anschluss-Stecker: 4,8 x 0,5 mm

Mehrfach-Stecker: Molex 3001
Serien

Zeitverhalten (abhängig von O.S. Nummer)

Wartezeit (T_w): 3 s

Vorspülzeit (T_p): 15 oder 30 s

Glühzeit (T_g): 20 oder 35 s

Sicherheitszeit (T_s): 3, 5 oder 10 s

Flammenüberwachung

1. Kombinierte Flammenmeldung mit Glühzünder (siehe Bild 1) oder
2. Einzelne Flammenmeldung (siehe Bild 2)

Die Flammenüberwachung beruht auf dem Gleichrichterprinzip.

Min. Flammenstrom: 1 μ A

Ansprechzeit "EIN" bei

2 μ A Flammenstrom: < 500 ms

Ansprechzeit "AUS": < 1 s

Zündung

Integrierter Elektronik für Glühzünder

Glühzünder Typ: Norton 271

Sicherung

Der Gasfeuerungsautomat ist zur Vermeidung einer Beschädigung des Automaten sowie der Verdrahtung, oder von Zusatzgeräten extern durch Sicherungen zu schützen, wobei der Nennwert der Sicherung den angelegten Last entspricht.
Vorzuschaltende Sicherung: 16 A träg maximal

Schutzart

IP 22

Zubehör (getrennt zu bestellen)

Mehrfach Stecker

2 polig (AS,BS,LS,PS,QS,TS)

45.900.419-020

3 polig (AS,PS) 45.900.419-019

4 polig (BS,QS) 45.900.419-018

6 polig (AS,BS,LS,PS,QS,TS)

45.900.419-011

7 polig (LS,TS) 45.900.419-017

WIRKUNGSWEISE

Gasfeuerungsautomat S4570 für Gasbrenner ohne Gebläse (Kennbuchstabe AS,BS,PS und QS, siehe Bild 4)

Wenn ein Regler Wärme anfordert, wird nach eine Wartezeit (T_w) der Glühzünder betätigt und fangt an zu glühen.

Nach die Glühzeit (T_g) wird das Gasventil eingeschaltet.

Nachdem das Gasventil (V_1 und V_2) 2,5 Sekunden geöffnet sind, wird der Glühzünder abgeschaltet und das Entstehen der Flamme kann gemeldet werden. Nach Flammenmeldung ist das Flammenbildungssignal verfügbar (Kennbuchstabe BS, QS).

Falls sich die Flamme nicht innerhalb der Sicherheitszeit (T_s) bildet, wird die Anlage abgeschaltet und verriegelt. Sollte die Flamme im Normalbetrieb erlöschen, so wird ein neuer Anlauf gestartet.

Gasfeuerungsautomat S4570 für Gasbrenner mit Gebläse (Kennbuchstabe LS und TS, siehe Bild 4)

Wenn ein Regler Wärme anfordert und sich der Luftwächter in der "AUS" Position befindet, läuft der gesteuerte Ventilator an. Sobald der Luftwächter einen ausreichenden Luftstrom meldet, beginnt die Vorspülzeit (T_p).

Am Ende der Vorspülzeit beginnt die Glühzeit (T_g), während der gesteuerte Ventilator sich weiterdreht. Danach wird das Gasventil eingeschaltet.

Nachdem das Gasventil 2,5 Sekunden geöffnet ist, wird der Glühzünder abgeschaltet und das Entstehen der Flamme kann gemeldet werden.

Nach Flammenmeldung ist das Flammenbildungssignal verfügbar (Kennbuchstabe LS, TS).

Falls sich die Flamme nicht innerhalb der Sicherheitszeit (T_s) bildet, wird die Anlage abgeschaltet und verriegelt.

Falls der Luftwächter keinen Luftstrom feststellt, bleibt der Gasfeuerungsautomat bei eingeschaltetem Ventilator in Wartestellung.

Sollte die Flamme im Normalbetrieb erlöschen, so wird ein neuer Anlauf gestartet.

Flammenbildung

Der Flammenbildungsausgang ist geeignet für Flammenbildung- oder hoch/niedrige Anwendung.

Entriegelung

Die Entriegelung des Gasfeuerungsautomaten wird durch Betätigung der externen oder internen Rücksteltaste (Reset) vorgenommen. Falls der erste Versuch der Entriegelung misslingt, so warte man 15 Sekunden bis zur erneuten Betätigung der Rücksteltaste.

EINBAU UND PRÜFUNG

Wichtig

- Der Einbau darf nur von qualifiziertem Fachpersonal vorgenommen werden.
- Vor Beginn der elektrischen Anschlussarbeiten ist die Netzspannung abzuschalten.
- Vor Einbau oder Austausch ist zu prüfen ob die Typ Nummer des Gasfeuerungsautomates der Anlage entspricht. Auf keinen Fall ein Gasfeuerungsautomat mit einer längeren Sicherheitszeit als für die Anlage zugelassen ist, verwenden.
- Die Vorschriften der Heizgerätehersteller sind sorgfältig zu befolgen.
- Die Brennkammer soll gasfrei sein.
- Nach dem der Einbau vollendet ist, sind alle notwendige Prüfungen vorzunehmen.
- Die Geräte können sich bei der Anlieferung im verriegelten Zustand befinden.

Deshalb zuerst entriegeln.

Montage

Der Gasfeuerungsautomat kann mit Hilfe der 4 Befestigungslöcher in beliebiger Lage an einer ebenen Fläche befestigt werden. Der Gasfeuerungsautomat arbeitet lageunabhängig.

Glühzünder

Bezüglich des Positions des Glühzünders beachte man die Anweisungen des Brennerherstellers.

Elektrischer Anschluss

- Alle elektrischen Anschlüsse müssen den Bestimmungen des VDE entsprechen.
- Man muss unverzinnte Anschlussstecker verwenden.
- Die elektrischen Leitungen müssen wärmebeständig bis 105 °C und feuchtebeständig sein.
- Die Leitungen zwischen Gasfeuerungsautomat und Glühzünder müssen wärmebeständig für den speziellen Anwendungsfall sein.
- Abisolierung sollte sorgfältig gemacht werden.

Polarität der Anschlussspannung

Wichtig

Falls der Gasfeuerungsautomat normal zu funktionieren scheint, aber kein Flammensignal erhält, so prüfe man die richtige Polarität (Phase, Mp) am Anschluss.

Prüfung des Flammenstroms

- Der Mindestwert soll 1 μ A betragen.
- Zur Prüfung wird mit kombinierter Flammenüberwachung (siehe Bild 1) ein Mikroampèremeter zwischen Klemme 17 und Klemme 18 geschaltet.
- Zur Prüfung wird mit einzelner Flammenüberwachung (siehe Bild 2) ein Mikroampèremeter in Serien mit dem Flammenstab geschaltet.
- Ist der Flammenstrom zu schwach, so prüfe man, ob der Glühzündvorrichtung/Flammenstab optimal von der Flamme umhüllt wird und ob der Brenner in Verbindung mit dem Gasfeuerungsautomat geerdet ist.

ALLGEMEINE HINWEISE

Der Gasfeuerungsautomat S4570 ist vor Einbau vorgesehen.

Der Gasfeuerungsautomat S4570 soll auch extern elektrisch abgesichert sein. Die Stärke der Sicherung muss auf die Last abgestimmt sein.

Der Gasfeuerungsautomat S4570 hat keine Ersatzteile. Jeder Versuch um Teile zu ersetzen, beeinflusst die Sicherheit/Zuverlässigkeit und ist darum nicht erlaubt.

Im Hinblick auf die Zulassung der gesamten Anlage muss mindestens Schutzart IP 40 gewährleistet sein.

Der Gasfeuerungsautomat S4570 sollte an einer Stelle mit normaler Raumtemperatur und wenig Einwirkung von Strahlungswärme eingebaut werden.

Temperaturwächter oder -begrenzer müssen im Reihe mit dem Regler geschaltet werden.

Anmerkung

Die Schaltleistung der verwendeten Regler und Luftscharter ist auf den Gasfeuerungsautomaten abzustimmen.



TECHNISCHE GEGEVENS

Model

S4570 branderautomaat met vergrendeling volgens DIN 4788 deel 3 en geschikt voor 220 ... 240 V, 50 Hz.

Type AS: Geschikt voor atmosferische branders

Type BS: Geschikt voor atmosferische branders
Vlaamaanwezigheidssignaal beschikbaar na vlamwaarneming

Type LS: Geschikt voor ventilatorbranders
Vlaamaanwezigheidssignaal beschikbaar na vlamwaarneming

Type PS: Als type AS, zonder vergrendeling volgens BS 6795: 1987

Type QS: Als type BS, zonder vergrendeling volgens BS 6795: 1987

Type TS: Als type LS, zonder vergrendeling volgens BS 6795: 1987

Afmetingen

Zie fig. 5

Omgevingstemperatuur

-20 ... 60 °C

Relatieve vochtigheid

90% maximaal bij 30 °C (niet condenserend)

Voedingsspanning

220 V (-15%) ... 240 V (+10%),
50 Hz (± 2 Hz)

Opgenomen vermogen

10 VA max.

Elektrische gegevens

Uitgang voor gas-

klep (pen): 1A, $\cos\phi = 0,6$

Uitgang ventilator: 1A, $\cos\phi = 0,6$

Uitgang vlamwaanwezigheidssignaal:

1A, $\cos\phi = 0,6$

Storingscontact: 1A, $\cos\phi = 0,6$

Uitgang gloeiontsteker: 4A, $\cos\phi = 1$

Elektrische aansluiting

Gloeiontsteker: 4,8 x 0,5 mm vlaksteker

Meervoudige stekerverbinding: Molex 3001 serie

Tijden

(afhankelijk van het bestelnummer)

Wachttijd (T_w): 3 s

Gloeitijd (T_g): 20 of 35 s

Veiligheidstijd (T_s): 3, 5 of 10 s

Ventilatie tijd (T_p): 15 of 30 s

Vlamwaarneming

1. Gekombineerde vlamwaarneming met gloeiontsteker (zie fig. 1)

2. Afzonderlijke vlamwaarneming (zie fig 2)

Vlamwaarneming is gebaseerd op het gelijkrichtingsprincipe.

Minimum vlamstroom: 1 μ A

Reactietijd "AAN"

(bij 2 μ A vlamstroom): < 500 ms

Reactietijd "UIT": < 1 s

Ontsteking

Geïntegreerde elektronische gloeiontsteking

Type gloeiontsteker: Norton 271

Smeltveiligheid

De branderautomaat moet worden voorzien van een afzonderlijke smeltveiligheid om schade te voorkomen aan de automaat, aan de bedrading of aan de randapparatuur. De nominale stroom van de smeltveiligheid dient overeen te stemmen met het opgenomen vermogen van de aangesloten apparaten maar **mag beslist niet hoger zijn dan 16 A traag**.

Elektrische uitvoering

IP 22, indien gemonteerd op een vertikaal oppervlak met de aangebrachte stekerverbindingen naar beneden. In andere montagestanden IP 00

Accessoires (afzonderlijk te bestellen)

Montageset voor meervoudige stekerverbindingen, inclusief 100 cm voedingskabel. Bestelnummer: 2 polig (AS,BS,LS,PS,QS,TS)

45.900.419-020

3 polig (AS,PS) 45.900.419-019

4 polig (BS,QS) 45.900.419-018

6 polig (AS,BS,LS,PS,QS,TS)

45.900.419-011

7 polig (LS,TS) 45.900.419-017

SYSTEEMWERKING

Branderautomaat S4570 voor atmosferische branders (Type AS,BS,PS en QS, zie fig. 4)

Wanneer de kamerthermostaat of een ander type regelaar om warmte vraagt, begint de wachtperiode (T_w), hierna volgt de gloeiperiode (T_g). Na de gloeiperiode wordt de gasklep geopend. Nadat gasklep V_1 en V_2 2,5 s zijn bekrachtigd, stopt de gloeiperiode en kan de ontstane vlam worden gesignaleerd door de vlamwaarnemer. Bij toepassing van type BS of QS is het vlamwaanwezigheidssignaal beschikbaar nadat vlamwaarneming heeft plaatsgevonden.

Als er geen vlam ontstaat binnen de veiligheidstijd (T_s), gaat de branderautomaat in vergrendeling.

Dooft de vlam tijdens bedrijf, dan herhaalt de branderautomaat de startprocedure.

Branderautomaat S4570 voor ventilator branders (Type LS en TS, zie fig. 4)

Wanneer de kamerthermostaat of een ander type regelaar om warmte vraagt, en de luchttransportopnemer op dat moment geen luchtstroom registreert, schakelt de ventilator in. Zodra de luchttransportwaarnemer voldoende luchtstroom signaleert, gaat de voorventilatieperiode (T_p) in.

Aan het eind van de voorventilatieperiode begint de gloeiperiode (T_g), terwijl de ventilator ingeschakeld blijft.

Aan het eind van de gloeiperiode wordt gasklep V_1 geopend en doet de gloei-

ontsteker het gas ontbranden.

Nadat gasklep V_1 2,5 s is bekrachtigd, stopt de gloeiperiode en kan de ontstane vlam worden gesignaleerd door de vlamwaarnemer.

Bij toepassing van type LS of TS is het vlamwaanwezigheidssignaal beschikbaar nadat vlamwaarneming heeft plaatsgevonden.

Als er geen vlam ontstaat binnen de veiligheidstijd (T_s), gaat de branderautomaat in vergrendeling.

Dooft de vlam tijdens bedrijf, dan herhaalt de branderautomaat de startprocedure.

Wanneer de luchttransportopnemer na het inschakelen van de ventilator geen luchtstroom waarneemt, wacht de branderautomaat totdat er voldoende luchtstroom is en begint dan met de voorventilatieperiode. Wanneer tijdens bedrijf de luchtstroom wegvalt, stopt onmiddellijk de gastoevoer, als er nadien voldoende luchttransport wordt waargenomen begint de branderautomaat met de voorventilatieperiode.

INBOUW EN KONTROLE

Belangrijk

- Het inbouwen mag alleen verricht worden door een erkende installateur.
- Controleer bij inbouw of vervanging te allen tijde of het type nummer geschikt is voor het betreffende toestel. Gebruik nooit een type met een lagere veiligheidsstijf dan waarmee het toestel is goedgekeurd.
- Volg de handleiding van de toestelfabrikant nauwgezet op. Indien deze niet aanwezig is, volg dan het schema van fig. 4.
- Zorg ervoor dat de verbrandingskamer geen gas bevat als het toestel in bedrijf wordt gesteld.
- Voer een grondige controle uit, nadat het inbouwen is voltooid.

Montage

De branderautomaat moet gemonteerd worden op een vlakke ondergrond. Maak hiervoor gebruik van de vier bevestigingsgaten (zie fig. 5).

Montagestand

De branderautomaat mag in iedere stand gemonteerd worden.

Gloeiontsteker

Volg de handleiding van de toestelfabrikant nauwgezet op.

OPMERKINGEN

De branderautomaat S4570 is uitsluitend bestemd voor inbouw in gasverbruikstoestellen.

De branderautomaat S4570 moet extern gezekeerd worden met een afzonderlijke smeltveiligheid, de waarde hiervan dient afgestemd te zijn op het opgenomen vermogen van de aangesloten toestellen, maar mag nooit hoger zijn dan die van de interne smeltveiligheid.

Vlamaanwezigheidssignaal

Het vlamaanwezigheidssignaal is geschikt voor zowel vlamwaarneming als hoog/laag toepassing.

Opheffen van de vergrendeling

De vergrendeling van de branderautomaten kan worden opgeheven door de ontgrendelknop buiten op het toestel of elders geplaatst, in te drukken. Als de procedure niet meteen slaagt, dient men minimaal 15 seconden te wachten, voordat de ontgrendelknop opnieuw ingedrukt kan worden.

Elektrische aansluiting

- De bedrading en de elektrische aansluiting moeten voldoen aan de geldende voorschriften.
- De netspanning moet worden uitgeschakeld voordat de elektrische aansluiting wordt gemaakt om elektrische schok en/of schade aan de apparatuur te voorkomen.
- Gebruik onvertinde opschuifstekers.
- Gebruik bedrading die bestand is tegen een omgevingstemperatuur tot 105 °C.
- Gebruik bedrading die vochtbestendig is.
- Isolatie van de bedrading tussen de branderautomaat en de gloeielektrode moet bestand zijn tegen de ter plaatse optredende temperaturen.

Polariteit van de aansluitspanning

Attentie

Als de ontstekingsautomaat normaal lijkt te werken, maar er geen vlam wordt waargenomen (en de branderautomaat daardoor vergrendelt), controleer dan of de polariteit van de voedingsaansluiting (fase- en nulleider) juist is door de stekker om te keren.

Kontrole van de vlamstroom

Controleer na voltooiing van de inbouw en ook bij storingen met behulp van een gelijkstroommicro-Ampèremeter (bijv. Honeywell type W136) de vlamstroom, deze mag niet lager zijn dan 1 µA.

Bij toepassing met gekombineerde vlamwaarneming (zie fig.1) moet de micro-Ampèremeter worden aangesloten tussen aansluitklem 17 en aansluitklem 18.

Bij toepassing met afzonderlijke vlamwaarneming (zie fig. 2) moet de micro-Ampèremeter in serie met de vlamelektrode worden aangesloten. Als de vlamstroom onvoldoende is, controleer dan of de vlam de gloeiontsteker/vlamwaarnemer volledig omgeeft en er een betrouwbare aardverbinding is tussen de brander en de branderautomaat.

Eindcontrole

Stel na inbouw en afstelling het toestel in bedrijf en controleer de werking gedurende tenminste een complete bedrijfscyclus, zodat u er zeker van bent dat het brandersysteem correct functioneert.

Vervanging van componenten beïnvloed de veiligheid c. q betrouwbaarheid van het apparaat en is derhalve **niet** toegestaan.

Voor de gehele installatie dient de behuizingsklasse IP 40 te worden aangehouden.

Om er van verzekerd te zijn dat de branderautomaat op de lange termijn betrouwbaar zal werken, moet hij

zodanig ingebouwd worden, dat er sprake is van een lage omgevings-temperatuur en geringe hittestraling. Hoge temperaturen hebben een nadelige invloed op de levensduur van de branderautomaat.

Om veiligheidsredenen moet een maximaalthermostaat in serie worden geschakeld met de regelthermostaat om de brander uit te kunnen schakelen in geval van oververhitting.

De elektrische specificaties van de aangesloten apparatuur en luchttransportopnemer moeten voldoende zijn voor de belastingen die door de branderautomat worden geschakeld.

De contacten van de luchttransportopnemer geleiden de stroom door de gasklep(pen) en het ontstekingsmechanisme, maar schakelen deze stroom niet.



OEEG