



MONTAGEANLEITUNG MAUERDICHTFLANSCH

Hauseinführung mit Dichtflansch für RAUTHERMEX Rohre

INFORMATIONEN UND SICHERHEITSHINWEISE

Hinweise zu dieser Montageanleitung

Gültigkeit

Diese Montageanleitung ist weltweit gültig.

Piktogramme und Logos



Sicherheitshinweis



Rechtlicher Hinweis



Wichtige Information, die berücksichtigt werden muss

Aktualität der Montageanleitung

Bitte prüfen Sie zu Ihrer Sicherheit und für die korrekte Anwendung unserer Produkte in regelmäßigen Abständen, ob die Ihnen vorliegende Montageanleitung bereits in einer neuen Version verfügbar ist. Das Ausgabedatum Ihrer Montageanleitung ist immer links unten auf der Umschlagseite aufgedruckt. Die aktuelle Montageanleitung erhalten Sie bei Ihrem REHAU Verkaufsbüro, Fachgroßhändler sowie im Internet als Download unter www.rehau.de oder www.rehau.de/downloads.

Sicherheitshinweise und Bedienungsanleitungen

- Lesen Sie die Sicherheitshinweise und die Bedienungsanleitungen zu Ihrer eigenen Sicherheit und zur Sicherheit anderer Personen vor Montagebeginn aufmerksam und vollständig durch
- Bewahren Sie die Montageanleitung auf und halten Sie sie zur Verfügung
- Falls Sie die Sicherheitshinweise oder die einzelnen Montagevorschriften nicht verstanden haben oder diese für Sie unklar sind, wenden Sie sich an Ihr REHAU Verkaufsbüro
- **Nichtbeachten der Sicherheitshinweise kann zu Sach- oder Personenschäden führen**

Bestimmungsgemäßer Gebrauch

Die REHAU Rohrsysteme und deren Komponenten dürfen nur wie in der jeweils gültigen Technischen Information bzw. den zugehörigen Montageanleitungen beschrieben geplant, installiert und betrieben werden. Jeder andere Gebrauch ist nicht bestimmungsgemäß und deshalb unzulässig.

Für eine ausführliche Beratung wenden Sie sich an Ihr REHAU Verkaufsbüro. Zur bestimmungsgemäßen Verwendung gehören das Beachten aller Hinweise der Technischen Information sowie die der Montage-, Bedienungs- und Wartungsanleitungen. Für die nicht bestimmungsgemäße Verwendung oder unzulässige Änderung am Produkt sowie sämtliche sich daraus ergebende Folgen wird keine Haftung übernommen.

Beachten Sie alle geltenden nationalen und internationalen Verlege-, Installations-, Unfallverhütungs- und Sicherheitsvorschriften bei der Installation von Rohrleitungsanlagen sowie die Hinweise der Technischen Information und dieser Montageanleitung. Beachten Sie ebenfalls die geltenden Gesetze, Normen, Richtlinien und Vorschriften (z.B. DIN, EN, ISO, DVGW, TRGI, VDE und VDI) sowie Vorschriften zu Umweltschutz, Bestimmungen der Berufsgenossenschaften und Vorschriften der örtlichen Versorgungsunternehmen. Beachten Sie jeweils den gültigen Stand der Richtlinien, Normen und Vorschriften. Die Planungs- und Montagehinweise sind unmittelbar mit dem jeweiligen Produkt von REHAU verbunden. Es wird auszugsweise auf allgemein gültige Normen oder Vorschriften verwiesen. Weitergehende Normen, Vorschriften und Richtlinien bezüglich der Planung, der Installation und des Betriebs von Trinkwasser- oder Heizungsanlagen sowie gebäudetechnischen Anlagen sind ebenfalls zu berücksichtigen und nicht Bestandteil dieser Technischen Information.

Einsatzgebiete, die in der Technischen Information nicht erfasst werden (Sonderanwendungen), erfordern die Rücksprache mit unserer anwendungstechnischen Abteilung.

Personelle Voraussetzungen

- Lassen Sie die Montage unserer Systeme nur von autorisierten und geschulten Personen durchführen
- Lassen Sie Arbeiten an elektrischen Anlagen oder Leitungsteilen nur von hierfür ausgebildeten und autorisierten Personen durchführen

Allgemeine Vorsichtsmaßnahmen

- Halten Sie Ihren Arbeitsplatz sauber und frei von behindernden Gegenständen
- Sorgen Sie für ausreichende Beleuchtung Ihres Arbeitsplatzes
- Halten Sie Kinder und Haustiere sowie unbefugte Personen von Werkzeugen und den Montageplätzen fern. Dies gilt besonders bei Sanierungen bewohnten Bereich
- Verwenden Sie nur die für das jeweilige REHAU System vorgesehenen Komponenten. Die Verwendung systemfremder Komponenten oder der Einsatz von Werkzeugen, die nicht aus dem jeweiligen REHAU Installationssystem stammen, kann zu Unfällen oder anderen Gefährdungen führen

Arbeitskleidung

- Tragen Sie eine Schutzbrille, geeignete Arbeitskleidung, Sicherheitsschuhe, Schutzhelm und bei langen Haaren ein Haarnetz
- Tragen Sie keine weite Kleidung oder Schmuck, diese könnten von beweglichen Teilen erfasst werden

Bei der Montage

- Lesen und beachten Sie immer die jeweiligen Bedienungsanleitungen des verwendeten REHAU Montagewerkzeugs
- Unsachgemäße Handhabung von Werkzeugen kann schwere Schnittverletzungen, Quetschungen oder Abtrennung von Gliedmaßen verursachen
- Unsachgemäße Handhabung von Werkzeugen kann Verbindungskomponenten beschädigen oder zu Undichtheiten führen
- Die REHAU Rohrscheren haben eine scharfe Klinge. Lagern und handhaben Sie diese so, dass keine Verletzungsgefahr von den REHAU Rohrscheren ausgeht
- Beachten Sie beim Ablängen der Rohre den Sicherheitsabstand zwischen Haltehand und Schneidewerkzeug
- Greifen Sie während des Schneidvorgangs nie in die Schneidzone des Werkzeugs oder auf bewegliche Teile
- Nach dem Aufweitvorgang bildet sich das aufgeweitete Rohrende in seine ursprüngliche Form zurück (Memory-Effekt). Stecken Sie in dieser Phase keine Fremdgegenstände in das aufgeweitete Rohrende
- Greifen Sie während des Verpressvorgangs nie in die Verpresszone des Werkzeugs oder auf bewegliche Teile
- Bis zum Abschluss des Verpressvorgangs kann das Formteil aus dem Rohr fallen. Verletzungsgefahr!
- Ziehen Sie bei Pflege- oder Umrüstarbeiten und bei Veränderung des Montageplatzes grundsätzlich den Netzstecker des Werkzeugs und sichern Sie es gegen unbeabsichtigtes Anschalten

Betriebsparameter

- Werden die Betriebsparameter überschritten, kommt es zu einer Überbeanspruchung der Rohre und Verbindungen. Das Überschreiten der Betriebsparameter ist deshalb nicht zulässig
- Das Einhalten der Betriebsparameter ist durch Sicherheits- und Regeleinrichtungen sicherzustellen (z.B. Druckminderer, Sicherheitsventile und Ähnliches)

Systemspezifische Sicherheitshinweise

- Entgraten oder entfernen Sie Kanten an Isoliermuffen, um möglichen Verletzungen vorzubeugen
- Beim Sägen oder Abschleifen von PUR-Hartschaum muss eine Staubmaske getragen werden
- Beim Schweißen von Elektroschweißmuffen und Schäumen mit PUR-Muffenschaum erwärmt sich das Bauteil
- Beim Arbeiten mit Spanngurten zur Fixierung der Rohre besteht Quetschgefahr. Greifen Sie nicht in die Gefahrenbereiche
- Verbindung nur mit passenden Montagewerkzeugen herstellen
- Für die Handhabung der Werkzeuge und die Verbindungsherstellung die jeweiligen Bedienungsanleitungen, Beipackzettel und die Technische Information beachten
- Keine verschmutzten oder beschädigten Verbindungskomponenten oder Werkzeuge verwenden
- Die Akku- oder netzbetriebenen Werkzeuge wie A-light2, A3, E3, G2 sind nicht für einen Dauerbetrieb geeignet. Es muss nach ca. 50 Verpressungen hintereinander eine Pause von mind. 15 Minuten eingelegt werden, damit das Gerät abkühlen kann
- Entnehmen Sie die genaue Zuordnung der Verbindungskomponenten der aktuellen Preisliste

REHAU HAUSEINFÜHRUNG MIT DICHTFLANSCH

Beschreibung Hauseinführung mit Dichtflansch

Der REHAU Dichtflansch ist für die Abdichtung von RAUTHERMEX Rohren bei der Mauerdurchführung bei nicht drückendem und drückendem Wasser bis 5 m bzw. 15 m Wassersäule geeignet. Der Dichteinsatz besteht aus Dichtungsgummi und Dichtplatten mit Schrauben aus V2A. Das Schraubenfett und der Dichtungsgummi entsprechen der KTW – Empfehlung. Bei Montage in einer Kernlochbohrung muss diese zuerst mit Epoxidharz versiegelt werden.



Der REHAU Dichtflansch ist nicht als Festpunkt geeignet, sondern dient ausschließlich der elastischen Abdichtung von RAUTHERMEX Rohren. Leichte axiale Bewegungen des RAUTHERMEX Rohres sind zulässig.

RAUVITHERM Rohre können mit dem Dichtflansch aufgrund der gewellten Oberfläche nicht abgedichtet werden. Verwenden sie hierzu den passenden Mauerdichtring (siehe Montageanleitung „Hauseinführung mit Dichtring“).

Eigenschaften und technische Daten

Druckplattenmaterial	V2A
Geteilt	Lieferbar (Standard Geschlossen)
Gummidicke	40 mm (FA 40) oder 2 x 40 mm (FA 80)
Gummimaterial	EPDM
UV-Beständigkeit	Gut
Temperaturbereich	-30 °C bis +120 °C
Härte, Shore A	43 ± 5°

Tab. 1: Technische Daten Ringraumdichtung

Varianten RAUTHERMEX Dichtflansch

RAUTHERMEX Dichtflansch FA 80

Der Dichtflansch ist geeignet als Abdichtung durch Beton und im Futterrohr durch Mauerwerk bei drückendem Wasser bis 15 m Wassersäule.

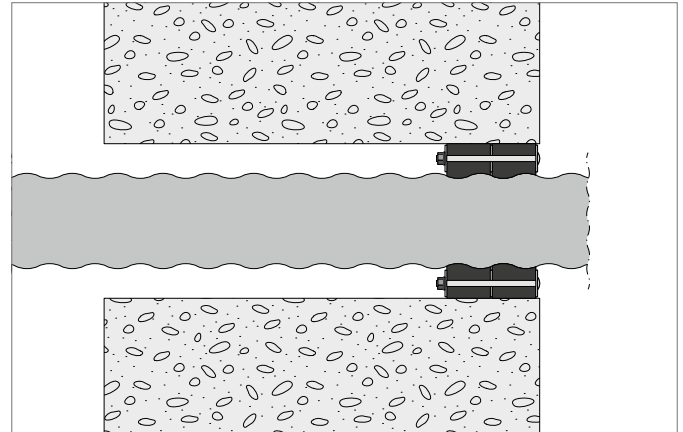


Abb. 1: Schnitt Mauerdurchführung mit Dichtflansch bis AD Rohr 142 mm

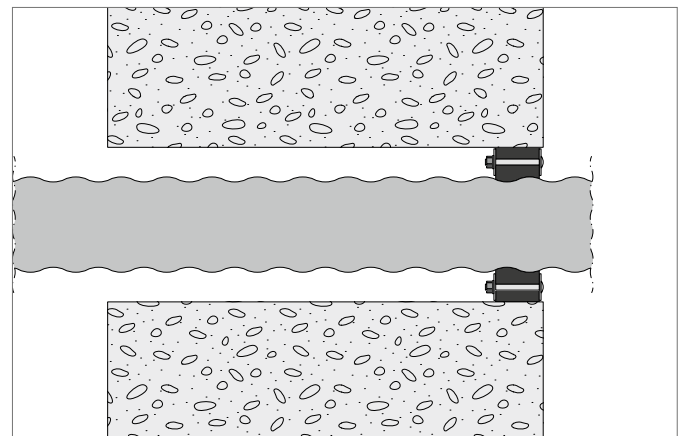


Abb. 2: Schnitt Mauerdurchführung mit Dichtflansch ab AD Rohr 162 mm

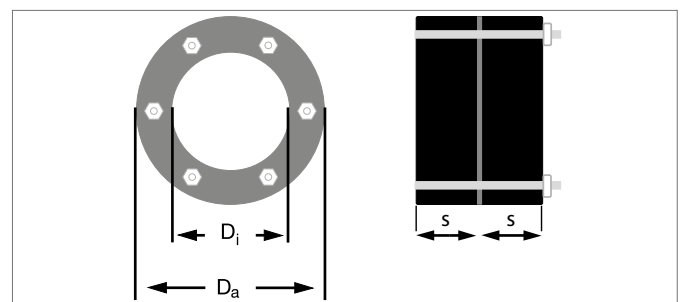


Abb. 3: Darstellung und Bemaßung Dichtflansch FA 80

Materialnummer	RAUTHERMEX Außenmantel D_i [mm]	Durchmesser Kernlochbohrung D_a [mm]	Gummibreite $s + s$ [mm]	Dichteinsatz Drehmoment [Nm]	Dichteinsatz Schlüsselweite [mm]
12854211001	76	125 ± 2	40 + 40	5	10
12854311001	91	150 ± 2	40 + 40	5	10
12854411001	111	200 ± 2	40 + 40	10	13
12854511001	126	200 ± 2	40 + 40	10	13
12854611001	142	200 ± 2	40 + 40	10	13
12854711001	162	250 ± 2	40 + 40	10	13
12854811001	182	250 ± 2	40 + 40	10	13
12988121001	250	350 ± 2	40 + 40	10	13

Tab. 2: Daten Dichtflansch FA 80

RAUTHERMEX Dichtflansch FA 40

Der Dichtflansch ist geeignet

- als Abdichtung durch Beton und im Futterrohr durch Mauerwerke bei drückendem Wasser bis 5 m Wassersäule in Kombination mit RAUTHERMEX-Rohren für Außendurchmesser 162-250 mm
- als Zentrierung der Rohre im Futterrohr oder Kernlochbohrung

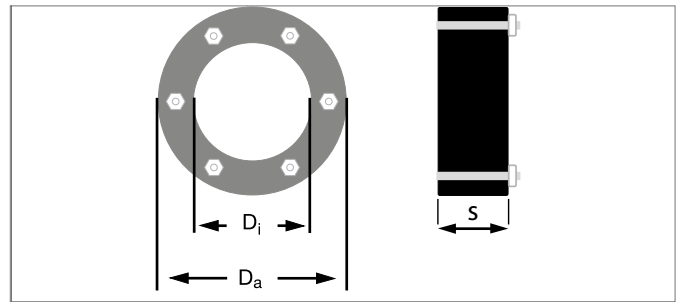


Abb. 4: Darstellung und Bemaßung Dichtflansch FA 40

Materialnummer	RAUTHERMEX Außenmantel D _i [mm]	Durchmesser Kernlochbohrung D _a [mm]	Gummibreite s [mm]	Dichteinsatz Drehmoment [Nm]	Dichteinsatz Schlüsselweite [mm]
12854911001	76	125 ±2	40	5	10
12855011001	91	150 ±2	40	5	10
12855111001	111	200 ±2	40	10	13
12855211001	126	200 ±2	40	10	13
12855311001	142	200 ±2	40	10	13
12855411001	162	250 ±2	40	10	13
12855511001	182	250 ±2	40	10	13
12988151001	250	350 ±2	40	10	13

Tab. 3: Daten Dichtflansch FA 40

Für eine Zentrierung der Rohre bei Wandstärken ≥ 25 cm wird zusätzlich der Mauerdichtflansch FA 40 in einer Durchführung empfohlen. Der zweite Dichtring wird dabei an der Mauerinnenseite bündig anliegend installiert, wie in den Abbildungen 4 und 5 dargestellt.

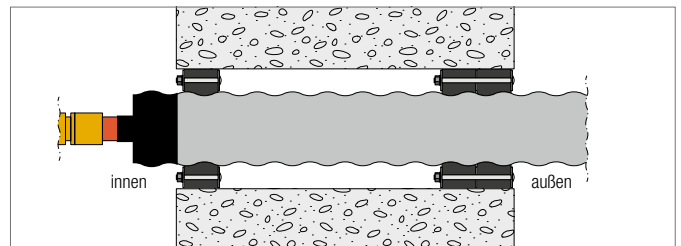


Abb. 5: Beispiel Dichtflansch FA 80 zur Außenseite und FA 40 zur Innenseite

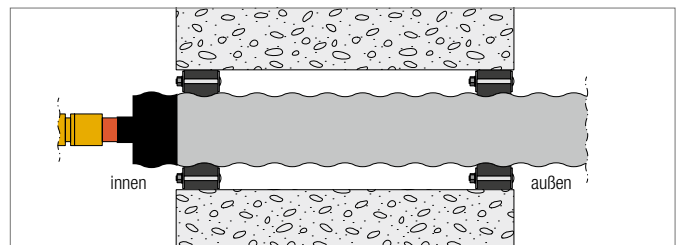


Abb. 6: Beispiel Dichtflansch FA 40, zwei Mal eingesetzt für Außendurchmesser Rohr ab 162 mm

Zubehör RAUTHERMEX Dichtflansch

Das Epoxidharz besteht aus einem 2-Komponenten-Epoxidharz und wird speziell für die Beschichtung der Kernbohrung verwendet, um den Beton zu schützen und eventuelle Lunker/Riefen/Haarrisse zu schließen. Das Set enthält einen Pinsel (Länge ca. 40 cm) und ein Paar Latex-Handschuhe.

Technische Daten	
Verarbeitungszeit bei 20 °C	Ca. 90 min, höhere Temperaturen verkürzen diese
Trocknung bei 20 °C Raumklima	Mind. 12 Stunden
Gesamtgewicht (Inhalt)	1,1 kg; ausreichend für ca. 3,5 m ²
Farbe	weiß

Tab. 4: Technische Daten Epoxidharz

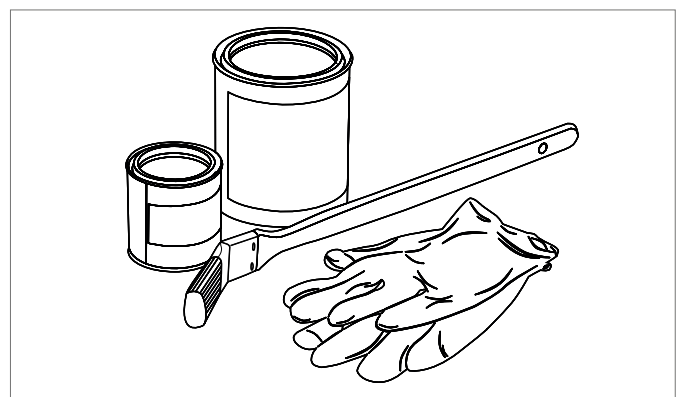


Abb. 7: Liefereinheit REHAU Epoxidharz

VORBEREITENDE ARBEITSSCHRITTE

Für die Installation des Dichtflansches wird ein planer, zylindrischer Durchlass benötigt. Dieser kann entweder über ein eingegossenes Futterrohr oder über eine Kernlochbohrung entstehen.

Vorbereitung der Durchführung mit Mauerhülse

Überprüfen Sie zuerst die Futterrohr- bzw. Kernlochdurchmesser und Medienleitungsdurchmesser mit den Angaben auf dem Dichtungssatz. Als Mauerhülse sind handelsübliche PVC Mauerhülsen mit aufgerauter Außenfläche zu verwenden.

Bei der Installation der Hauseinführung mit System RAUTHERMEX wird in die Betonschalung ein Futterrohr eingebracht und in Beton eingegossen. Während der Bauphase kann dieses Rohr mit Schalungshilfen geschützt werden.

Vorbereitung der Durchführung mit Kernloch

Das Kernloch ist mit entsprechendem Durchmesser und angegebener Toleranz zu bohren. Anschließend muss die Wandung dieses Kernlochs mit REHAU Epoxidharz versiegelt werden, um eventuelle Haarrisse oder Vertiefungen auszugleichen. Beachten sie hierzu folgende Schritte:

1. Vorbereitung der Kernbohrung

Die zu beschichtende Fläche ist zu reinigen und gründlich durch eine Oberflächenvorwärmung zu trocknen.

2. Verarbeitung des Zweikomponenten-Harzes

Der Härter wird vollständig in die Dose mit dem Flüssigkunststoff gegeben und gut umgerührt. Die Verarbeitungszeit bei einer Umgebungstemperatur von 20 °C beträgt ca. 90 Minuten. Es ist darauf zu achten, dass die Oberfläche gleichmäßig deckend eingestrichen wird. Die Schichtdicke beträgt ca. 0,25 mm pro Anstrich. Es können bei Bedarf bis zu drei Schichten aufgetragen werden. Die Durchführung erfolgt mit dem im Lieferumfang enthaltenen Pinsel.

3. Aushärtung des Epoxidharzes

Es wird eine Umgebungstemperatur von mindestens 5 °C benötigt um den Aushärtungsvorgang zu starten, bei 20 °C wird eine Aushärtezeit von mindestens 12 Stunden benötigt. Die Aushärtung kann durch höhere Temperaturen, max. 70 °C um ca. 20 % beschleunigt werden. Dies darf nicht unmittelbar mit einer offenen Flamme geschehen, da sonst Komponenten der Beschichtung verbrennen.



Außendurchmesser Rohrmantel D [mm]	Durchmesser Kernlochbohrung d [mm]
76	125 ± 2
91	150 ± 2
111 - 142	200 ± 2
162 - 182	250 ± 2
202	300 ± 2
250	350 ± 2

Tab. 5: Durchmesser Kernlochbohrungen



Bei der Vorbereitung von REHAU Epoxidharz sind Schutzbrille mit Seitenschutz und Schutzhandschuhe zu tragen. Es ist auf eine geschlossene Arbeitskleidung zu achten. Zündquellen sind fernzuhalten. Bei unzureichender Belüftung ist ein Atemschutzgerät anzulegen.

MONTAGE DICHTFLANSCH

1. Reinigung

Futterrohr/Kernbohrung und Hausanschlussleitung reinigen.

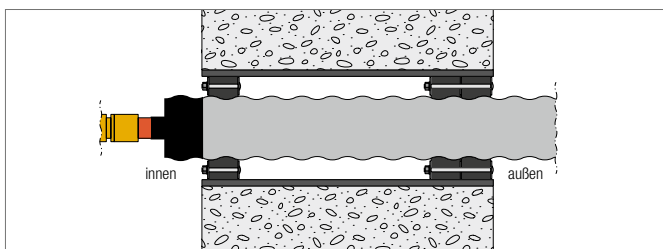
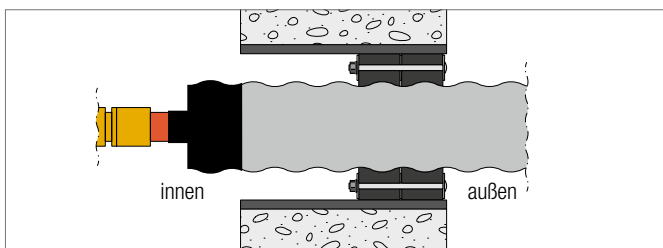


2. Einsetzen Dichtflansch

Der REHAU Dichtflansch ist in das Futterrohr bzw. die Kernbohrung außenwandbündig einzusetzen. Die Hausanschlussleitung ist durch den Dichtflansch durchzuführen.

Die Hausanschlussleitung ist im Rohrgraben zu fixieren um ein Herausgleiten aus dem Dichtflansch zu verhindern.

Für eine nachträgliche Montage kann eine geteilte Ringraumdichtung verwendet werden.



- Der Dichtflansch sollte bündig zur Außenseite der Wand abschließen. Es muss vermieden werden, dass er aus der Wand herausragt
- Damit die Dichtung im Betrieb nachgezogen werden kann, müssen die Muttern der Dichtung Richtung Gebäudeinneres zeigen
- Zur Lagesicherung des Dichtflansches ist bauseits eine geeignete Ausschubsicherung zu installieren

3. Anziehen

Ziehen Sie die Muttern auf mehrere Male im Uhrzeigersinn an. Wiederholen Sie den Vorgang ungefähr 2 – 3 mal, höchstens bis das max. Drehmoment (Tabelle 6) erreicht ist. Der Gummiring soll sich gleichmäßig über die Dichtflanschplatte wulstförmig herausdrücken.

Außendurchmesser RAUTHERMEX [mm]	Mutter	Max. Drehmoment
76-91	M 6	5 Nm
111-250	M 8	10 Nm

Tab. 6: Anzugsdrehmomente für Dichtflansch



- Der Schraubvorgang ist nach 2 Stunden zu wiederholen und das Anzugsmoment der Dichtung während des Betriebs des Wärmenetzes in regelmäßigen Abständen zu prüfen.



- Die Kompaktdichtung ist kein Festpunkt oder Rohrlager
- Die Hausanschlussleitung ist zu zentrieren und abzustützen
- Für lange Spannwege werden zusätzlich Sechskant-Steckschlüssel-Einsätze in langer Ausführung zur Montage benötigt



Die Unterlage ist urheberrechtlich geschützt. Die dadurch begründeten Rechte, insbesondere die der Übersetzung, des Nachdruckes, der Entnahme von Abbildungen, der Funksendungen, der Wiedergabe auf fotomechanischem oder ähnlichem Wege und der Speicherung in Datenverarbeitungsanlagen, bleiben vorbehalten.

Unsere anwendungsbezogene Beratung in Wort und Schrift beruht auf langjährigen Erfahrungen sowie standardisierten Annahmen und erfolgt nach bestem Wissen. Der Einsatzzweck der REHAU Produkte ist abschließend in den technischen Produktinformationen beschrieben. Die jeweils gültige Fassung ist online unter www.rehau.com/IT einsehbar. Anwendung, Verwendung und Verarbeitung der Produkte erfolgen außerhalb unserer Kontrollmöglichkeiten und liegen daher ausschließlich im Verantwortungsbereich des jeweiligen Anwenders/Verwenders/Verarbeiters. Sollte dennoch eine Haftung in Frage kommen, richtet sich diese ausschließlich nach unseren Lieferungs- und Zahlungsbedingungen, einsehbar unter www.rehau.com/conditions, soweit nicht mit REHAU schriftlich etwas anderes vereinbart wurde. Dies gilt auch für etwaige Gewährleistungsansprüche, wobei sich die Gewährleistung auf die gleichbleibende Qualität unserer Produkte entsprechend unserer Spezifikation bezieht. Technische Änderungen vorbehalten.

REHAU VERKAUFSBÜROS

AE: Middle East, +971 4 8835677, dubai@rehau.com AR: Buenos Aires, +54 11 48986000, buenosaires@rehau.com AT: Linz, +43 732 3816100, linz@rehau.com Wien, +43 2236 24684, wien@rehau.com AU: Adelaide, +61 8 82990031, adelaide@rehau.com Brisbane, +61 7 55271833, brisbane@rehau.com Melbourne, +61 3 95875544, melbourne@rehau.com Perth, +61 8 94564311, perth@rehau.com Sydney, +61 2 87414500, sydney@rehau.com AZ: Baku, +99 412 5110792, baku@rehau.com BA: Sarajevo, +387 33 475500, sarajevo@rehau.com BE: Bruxelles, +32 16 399911, bruxelles@rehau.com BG: Sofia, +359 2 8920471, sofia@rehau.com BR: Arapongas, +55 43 31522004, arapongas@rehau.com Belo Horizonte, +55 31 33097737, belohorizonte@rehau.com Caxias do Sul, +55 54 32146606, caxias@rehau.com Mirassol, +55 17 32535190, mirassol@rehau.com Recife, +55 81 32028100, recife@rehau.com BY: Minsk, +375 17 2450209, minsk@rehau.com CA: Moncton, +1 506 5382346, moncton@rehau.com Montreal, +1 514 9050345, montreal@rehau.com Toronto, +1 905 3353284, toronto@rehau.com Vancouver, +1 604 6264666, vancouver@rehau.com CH: Bern, +41 31 720120, bern@rehau.com Vevey, +41 21 9482636, vevey@rehau.com Zuerich, +41 44 8397979, zuerich@rehau.com CN: Guangzhou, +86 20 87760343, guangzhou@rehau.com Beijing, +86 10 64282956, beijing@rehau.com Shanghai, +86 21 63551155, shanghai@rehau.com Chengdu, +86 28 86283218, chengdu@rehau.com Xian, +86 29 68597000, xian@rehau.com Shenyang, +86 24 22876807, shenyang@rehau.com CO: Bogota, +57 1 898 528687, bogota@rehau.com CZ: Praha, +420 272 190111, paha@rehau.com DE: Berlin, +49 30 667660, berlin@rehau.com Bielefeld, +49 521 208400, bielefeld@rehau.com Bochum, +49 234 689030, bochum@rehau.com Frankfurt, +49 6074 40900, frankfurt@rehau.com Hamburg, +49 40 733402100, hamburg@rehau.com Leipzig, +49 34292 820, leipzig@rehau.com München, +49 8102 860, muenchen@rehau.com Nürnberg, +49 9131 934080, nuernberg@rehau.com Stuttgart, +49 7159 16010, stuttgart@rehau.com DK: København, +45 46 773700, kobenhavn@rehau.com EE: Tallinn, +372 6025850, tallinn@rehau.com ES: Barcelona, +34 93 6353500, barcelona@rehau.com Bilbao, +34 94 4538636, bilbao@rehau.com Madrid, +34 91 6839425, madrid@rehau.com FI: Helsinki, +358 9 87709900, helsinki@rehau.com FR: Lyon, +33 4 72026300, lyon@rehau.com Metz, +33 6 8500, metz@rehau.com Paris, +33 1 34836450, paris@rehau.com GB: Glasgow, +44 1698 503700, glasgow@rehau.com Manchester, +44 161 7777400, manchester@rehau.com Slough, +44 1753 588500, slough@rehau.com Ross on Wye, +44 1989 762643, rowy@rehau.com London, +44 207 3078590, london@rehau.com GE: Tbilisi, +995 32 559909, tbilisi@rehau.com GR: Athens, +30 21 06682500, athens@rehau.com Thessaloniki, +30 2310 633301, thessaloniki@rehau.com HK: Hongkong, +8 52 28987080, hongkong@rehau.com HR: Zagreb, +385 1 3444711, zagreb@rehau.com HU: Budapest, +36 23 530700, budapest@rehau.com ID: Jakarta, +62 21 45871030, jakarta@rehau.com IE: Dublin, +353 1 8165020, dublin@rehau.com IN: Mumbai, +91 22 61485858, mumbai@rehau.com New Delhi, +91 11 45044700, newdelhi@rehau.com Bangalore, +91 80 2222001314, bangalore@rehau.com IT: Pesaro, +39 0721 200611, pesaro@rehau.com Roma, +39 06 90061311, roma@rehau.com Treviso, +39 0422 726511, treviso@rehau.com JP: Tokyo, +81 3 57962102, tokyo@rehau.com KR: Seoul, +82 2 5011656, seoul@rehau.com KZ: Almaty, +7 727 3941301, almaty@rehau.com LT: Vilnius, +370 5 2461400, vilnius@rehau.com LV: Riga, +371 6 7609080, riga@rehau.com MA: Casablanca, +212 522250593, casablanca@rehau.com MK: Skopje, +389 2 2402, skopje@rehau.com MX: Celaya, +52 461 6188000, celaya@rehau.com Monterrey, +52 81 81210130, monterrey@rehau.com NL: Nijkerk, +31 33 2479911, nijkerk@rehau.com NO: Oslo, +47 2 2514150, oslo@rehau.com NZ: Auckland, +64 9 2722264, auckland@rehau.com PE: Lima, +51 1 2261713, lima@rehau.com PL: Poznań, +48 61 8498400, poznan@rehau.com PT: Lisboa, +351 21 8987050, lisboa@rehau.com Oporto, +351 22 94464, oporto@rehau.com QA: Qatar, +974 44101608, qatar@rehau.com RO: Bacau, +40 234 512066, bacau@rehau.com Bucuresti, +40 21 2665180, bucuresti@rehau.com Cluj Napoca, +40 264 415211, clujnapoca@rehau.com RS: Beograd, +381 11 3770301, beograd@rehau.com RU: Chabarovsk, +7 4212 411218, chabarowsk@rehau.com Jekaterinburg, +7 343 2535305, jekatarinburg@rehau.com Krasnodar, +7 861 2103636, krasnodar@rehau.com Nishnij Nowgorod, +7 831 4678078, nishnijnowgorod@rehau.com Nowosibirsk, +7 3832 000353, nowosibirsk@rehau.com Rostow am Don, +7 8632 978444, rostow@rehau.com Samara, +7 8462 698058, samara@rehau.com St. Petersburg, +7 812 3266207, stpetersburg@rehau.com Woronesch, +7 4732 611858, woronesch@rehau.com SE: Örebro, +46 19 206400, oerebro@rehau.com SG: Singapore, +65 63926006, singapore@rehau.com SK: Bratislava, +421 2 68209110, bratislava@rehau.com TH: Bangkok, +66 27635100, bangkok@rehau.com TW: Taipei, +886 2 87803899, taipei@rehau.com UA: Dnepropetrowsk, +380 56 3705028, dnepropetrowsk@rehau.com Kiev, +380 44 4677710, kiev@rehau.com Odessa, +380 48 7800708, odessa@rehau.com Lviv, +380 32 2958920, lviv@rehau.com US: Detroit, +1 248 8489100, detroit@rehau.com Grand Rapids, +1 616 2856867, grandrapids@rehau.com Los Angeles, +1 951 5499017, losangeles@rehau.com Minneapolis, +1 612 2530576, minneapolis@rehau.com VN: Ho Chi Minh City, +84 8 38233030, sales.vietnam@rehau.com ZA: Durban, +27 31 7657447, durban@rehau.com Johannesburg, +27 11 2011300, johannesburg@rehau.com Cape Town, +27 21 9821254, capetown@rehau.com East London, +27 43 7095400, eastlondon@rehau.com Für Länder ohne REHAU Verkaufsbüro, +49 9131 925888, salesoffice.ibd@rehau.com

© REHAU AG + Co
Rheniumhaus
95111 Rehau
www.rehau.de

Technische Änderungen vorbehalten
817614 DE 10.2018