

PluggVoxx pure Luftaufbereitung



Gesündeste Luft für Ihr Zuhause

Luftaufbereitung durch Ionisation

- Reduziert und beseitigt Gerüche und Schadstoffe
- Ideal für Gesundheitsbewusste und Allergiker
- Sorgt für Wohlbefinden durch gesunde Luft
- Direkt kombinierbar mit allen Pluggit Lüftungssystemen

PluggVoxx pure by *bioclimatic*

PlugGuide

Die Info-App für die Wohnraumlüftung



Frischlucht für höchste Ansprüche: Hygienisch reine Luftqualität für gesundes Wohnen



PluggVoxx pure – frische Luft für Gesundheitsbewusste

- Das Wohlbefinden durch gesunde Luft wird gesteigert
- Stressresistenz wird verbessert
- Konzentrationsfähigkeit wird erhöht
- Emotionale Ausgeglichenheit und Vitalität werden gesteigert
- Infektions- und Krankheitsrisiken werden reduziert

Die Natur macht es vor – Ionen pro cm³

Wo die Luft am gesündesten ist, beträgt die Konzentration bis zu 50.000 Ionen pro cm³. Speziell in der freien Natur, an bewegten Gewässern wie Flüssen, Wasserfällen oder Ozeanen. Die hohe Konzentration an Ionen entscheidet mit über unser Wohlbefinden und unsere Stimmung. Wir fühlen uns vitaler, energiegeladener und können konzentrierter und effizienter arbeiten.



Gebirge: 15.000 Ionen pro cm³



Wiesen: 2.000 Ionen pro cm³

In Innenräumen gibt es oft weniger als 100 Ionen pro cm³. Diese geringe Konzentration an Ionen kann Müdigkeit, Kopfschmerzen und Konzentrationsschwäche verursachen.

PluggVoxx pure steigert die Anzahl an energetischen Ionen in der Raumluft. Hygienisch reine Luft für gesündestes Wohnklima, denn immerhin verbringen wir ca. 90 % unserer Zeit in Innenräumen und atmen dabei täglich ungefähr 12.000 Liter Luft ein.

Ionen für Ihren Wohlfühlfaktor



Meer: 50.000 Ionen pro cm³

PluggVoxx pure ist die beste Verbindung zwischen kontrollierter Wohnraumlüftung und Ionisation – für eine bessere Raumluftqualität und zur Entfernung und Neutralisation von Gerüchen, Bakterien, Keimen und Schadstoffen. Ausdünstungen sowie Viren und Pollen werden durch die Anreicherung der Innenluft mit einer natürlichen Ionen-Konzentration drastisch reduziert.

Das kompakte und energiesparende PluggVoxx pure kann auch direkt an bestehende Pluggit- oder andere Lüftungsgeräte angeschlossen werden.



Stadtleben: 500 Ionen pro cm³



Innenräume: oft < 100 Ionen pro cm³

Die Natur als Vorbild: Gesunde Luft mit Ionen



PluggVoxx pure nutzt natürliche Prozesse zur Luftaufbereitung

Nach einem „reinigenden Gewitter“ genießt man wieder klare und saubere Luft. Das Prinzip der Luftaufbereitung von PluggVoxx pure ist mit diesem Naturphänomen vergleichbar. Aktivierter Sauerstoff setzt einen Oxidationsprozess in Gang, der Geruchsmoleküle und Keime neutra-

lisiert. Der aktivierte Sauerstoff schädigt die Zellstruktur von Schimmelpilzen und Bakterien so nachhaltig, dass sie inaktiv werden. So wirkt die aktivierte Luft als natürliches Reinigungsmittel in der Raumluft. Im Ergebnis: gesunde Luft – gereinigt von Bakterien und Gerüchen.

So funktioniert's

Je höher die Konzentration an energetischen Ionen in der Innenraumluft ist, desto gesünder ist sie. Bestes Beispiel ist die hoch angereicherte Luft an der See. Sie entsteht durch Oxidation von Schadstoffen mittels aktiviertem Sauerstoff.

1. Sauerstoff aus der Luft wird entlang der Ionisationsröhre aktiviert → Ionen werden gebildet
2. Geruchsneutralisation durch Teilchenreaktion
3. Neutrale, geruchlose Reaktionsprodukte (CO_2 und H_2O) entstehen bei der Inaktivierung und werden über die Luftzirkulation der Lüftungsanlage abtransportiert.

PluggVoxx pure neutralisiert unsere täglichen Begleiter wie

- Gerüche aus dem Außenbereich, die durch die Zuluft ins Haus gelangen (Fahrzeugabgase, Kaminrauch, Industrierverschmutzung, Pollen)
- Gerüche aus Küche und Bad
- Chemische Reizstoffe wie Ausdünstungen aus Möbeln und Teppichen (Klebstoffe, Farben, Reinigungsmittel)
- Tabakrauch
- Bakterien, Keime und Allergene



Unser Erfolgsduo: Pluggit Lüftungssystem und PluggVoxx pure

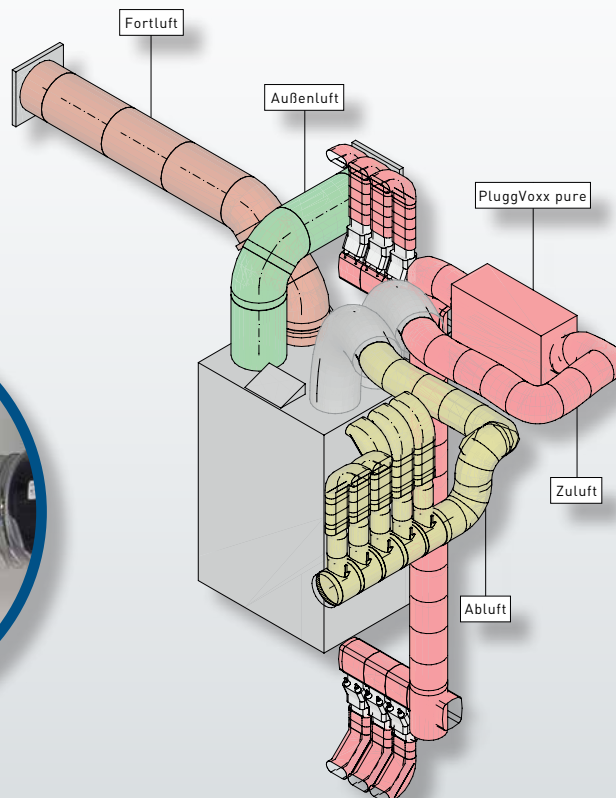


- 1+1 = Perfektes Wohnklima
- Die Partnerschaft für gesündeste Luft
- bioclimatic – seit 40 Jahren die Experten für bipolare Ionisationstechnologie
- Pluggit – die Spezialisten für Wohnraumlüftung



Genügend Platz für eine bewährte Technologie

Die neue PluggVoxx pure Luftaufbereitung ist die ideale Ergänzung zu den Pluggit Lüftungssystemen. Beide Einheiten können problemlos miteinander verbunden werden. Auch Nachrüstungen sind einfach, schnell und problemlos integrierbar.



PluggVoxx pure – für gesündestes Wohnklima in Ihrer Komfortzone

PluggVoxx pure mit Strömungsüberwachung – bekämpft Gerüche, Bakterien und Schadstoffe durch Luftionisation, und das bei geringsten Energie- und Wartungskosten. Ideal für 1 – 2-Familienhäuser mit offenen Wohnküchen.

Die Ionisationsröhren von PluggVoxx pure können bei der jährlichen Wartung des Lüftungsgerätes einfach und unkompliziert mitgewartet werden.

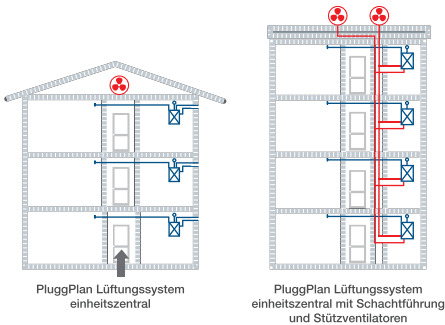


Technische Daten

Artikel	PluggVoxx pure
Artikelnummer	PVPURE
Beschreibung	PluggVoxx pure by <i>bioclimatic</i> Luftaufbereitung für Wohnraumlüftungsgeräte. Bekämpft Gerüche, Bakterien, Viren und Pollen durch Luftionisation. Inkl. zwei Reduziernippel DN180 / DN150 und Strömungsüberwachung.
Abmessungen (B x H x T)	600 mm x 280 mm x 205 mm
Spannungsversorgung	230 V / 50 Hz
Leistungsaufnahme	20 W
Durchschnittlicher Energieverbrauch in 24 Std.	ca. 0,48 kWh
Gewicht	7,8 kg
Für Luftvolumenströme	bis 350 m ³ /h
Durchmesser Anschluss	DN150 / 180

Die Lüftungsspezialisten für den Wohnungsbau

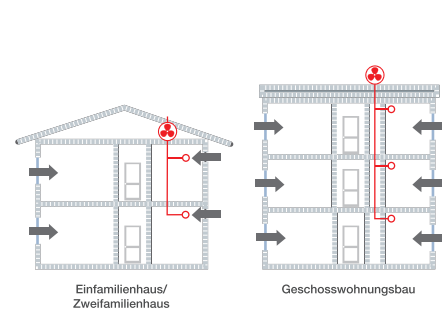
Einheitszentrale Lüftungssysteme mit Wärmerückgewinnung für den Geschosswohnungsbau



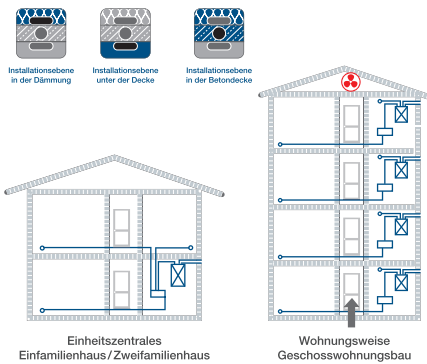
Kompetenz in allen Lüftungssystemen für den Wohnungsbau



Abluftsysteme mit Feuchttestuerung



Komfort-Wohnraumlüftungssysteme mit Wärmerückgewinnung zentral und einheitszentral



Koordination

- Technische Beratung
- Planungsunterstützung
- Schnittstellenminimierung
- Projektorganisation
- Distribution
- After Sales Service

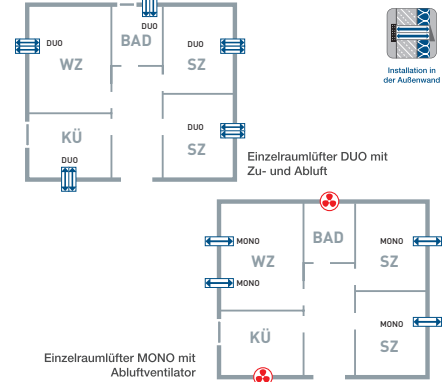
3-stufiger Vertrieb über qualifizierte Pluggit-Großhändler und Fachbetriebe

3-stufiger Vertrieb über qualifizierte S&P-Großhändler und Fachbetriebe

Baustelle

Komplette Lüftungslösungen für alle Wohngebäude aus einer Hand

Dezentrale Wohnraumlüftungssysteme mit Wärmerückgewinnung



Jetzt App herunterladen oder informieren auf www.plugguide.com

PlugGuide

Die Info-App für die Wohnraumlüftung

