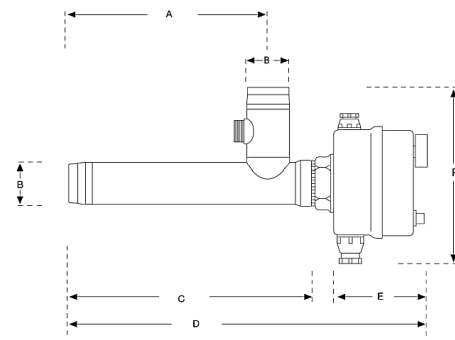


Elektrowärmetauscher aus Edelstahl

Elektrowärmetauscher mit Regelthermostat 0-40 °C, Sicherheitsthermostat 50°C, Strömungswächter als Wassermangelsicherung und hochkorrosionsbeständigen Heizstäben aus Incoloy 825, haben sich in Jahrzehnten tausendfach bewährt. Sie sind zur Erwärmung von Schwimmbädern, Whirlpools und ähnlichen Anlagen vielseitig einsetzbar und mittels praktischer Kombimuffe, entweder mit Gummischlauch NW 50 oder Verschraubungen, einfach in den Wasserkreislauf einzubinden. Geeignet für stationäre und mobile Anlagen. Für eine lange Lebensdauer achten Sie bitte auf die gesamte Installationsanweisung mit allen sicherheitstechnischen Hinweisen.

Elektrowärmetauscher aus Edelstahl können bei Wasseraufbereitung mit Salzwasserelektrolyse NICHT verwendet werden. Hier sind grundsätzlich Titan-Elektrowärmetauscher einzusetzen.



Typ	KBN	Werksnummer	A	B	C	D	E	F
EWT 3 kW 230/400V, V4A	CIEWT3	530502070	236 mm	1 ½"IG x NW50	290 mm	430 mm	110 mm	205 mm
EWT 6 kW, 230V/400V, V4A	CIEWT6	530502071	306 mm	1 ½"IG x NW50	360 mm	500 mm	110 mm	205 mm
EWT 9 kW, 400V, V4A	CIEWT9	530502072	306 mm	1 ½"IG x NW50	360 mm	500 mm	110 mm	210 mm
EWT 12 kW, 400V, V4A	CIEWT12	530502073	396 mm	1 ½"IG x NW50	450 mm	590 mm	110 mm	210 mm
EWT 15 kW, 400V, V4A	CIEWT15	530502074	496 mm	1 ½"IG x NW50	550 mm	690 mm	110 mm	220 mm
EWT 18 kW, 400V, V4A	CIEWT18	530502075	596 mm	1 ½"IG x NW50	650 mm	790 mm	110 mm	220 mm

Technische Informationen	EWT 3 kW	EWT 6 kW	EWT 9 kW	EWT 12 kW	EWT 15 kW	EWT 18 kW
Wärmeleistung	3 kW	6 kW	9 kW	12 kW	15 kW	18 kW
Min. Pumpenleistung	2800 l/h	2800 l/h	2800 l/h	2800 l/h	2800 l/h	2800 l/h
Max. Betriebsdruck	3 bar	3 bar	3 bar	3 bar	3 bar	3 bar
Werkstoff Gehäuse poliert	AISI 316 / 1.4404	AISI 316 / 1.4404	AISI 316 / 1.4404	AISI 316 / 1.4404	AISI 316 / 1.4404	AISI 316 / 1.4404
Werkstoff Heizstab	Incoloy 825	Incoloy 825	Incoloy 825	Incoloy 825	Incoloy 825	Incoloy 825
Schutzart	IPX4	IPX4	IPX4	IPX4	IPX4	IPX4
Stromaufnahme bei 3x400 V	4,3 A	8,7 A	13 A	17,3 A	21,7 A	26 A
Stromaufnahme bei 3x230 V	7,4 A	15 A	22,5 A	30 A	37,6 A	45 A
Stromaufnahme bei 1x230 V	12,9 A	26,1 A	/	/	/	/
Frequenz	50/60 Hz	50/60 Hz	50/60 Hz	50/60 Hz	50/60 Hz	50/60 Hz
Schützsteuerung	outside	outside	outside	outside	outside	outside



Sicherheitsinformationen

Der Elektrowärmetauscher muss über die Filterpumpe verriegelt werden!
 Der Pendelschalter muss in den Steuerstromkreis mit einbezogen werden!
 Beide Thermostate müssen in den Steuerstromkreis mit einbezogen werden! Siehe Installationsanweisung!