

## **IMPORTANT**

---

**ATTENTION:** Installation schemes show operation principles and do not include all auxiliary and safety elements! Observe the regulations in force when performing installations!

## **WICHTIG**

---

**ACHTUNG:** Die Installationsschemas verweisen auf das Betriebsprinzip und verfügen nicht über alle Hilfs- oder Sicherheitselemente. Bei der Montage die gültigen Vorschriften beachten!

## **IMPORTANT**

---

**ATTENTION !** Les schémas d'installation montrent les principes de fonctionnement et ne contiennent pas tous les éléments de sécurité ou de secours ! Respectez les règlements en vigueur pour le montage !

## **IMPORTANTE**

---

**ATTENZIONE:** Gli schemi di installazione illustrano il principio di funzionamento e non contengono tutti gli elementi aggiuntivi e di sicurezza! Durante l'installazione attenersi alle disposizioni di legge vigenti!

## **BELANGRIJK**

---

**LET OP:** De installatieschema's hebben betrekking op het bedrijfsprincipe en beschikken niet over alle hulp- en/of veiligheidselementen. Tijdens de montage de geldende voorschriften in acht nemen!



- possibility of free programming of differential controller
- Möglichkeit der Frei-programmierung von Differenzregler
- possibilité d'une programmation libre de régulateur différentiel
- possibilità del termostato differenziale
- mogelijkheid tot vrije programmering van differentieelregelaar

- - valve gate with open flow when the actuator is in base position
- Markiert den Anschluss der offen in der Ausgangsposition des Umschaltventils ist
- raccordement de la vanne de commutation qui est ouvert lorsque le moteur est en position de départ
- collegamento della valvola di commutazione che si apre quando l'avvio a motore è nella posizione di base
- stroom van de afsluitklep is open wanneer de aandrijving in basispositie staat



*Switching valves must be in primary position (without control voltage), switched to the solid fuel boiler or heat accumulator.*

*Die Umschaltventile müssen in der Ausgangsposition (ohne Schaltspannung) auf den Festbrennstoffkessel oder den Speicher geschaltet sein.*

*Les vannes de commutation doivent être couplée en position primaire (sans tension de commande), à la chaudière à combustible solide ou accumulateur de chaleur.*

*Le valvole di selezione devono essere nella posizione di base (senza la tensione di alimentazione) inserite sulla caldaia a combustibile solido ovvero sul serbatoio di calore.*

*Schakelkranen moeten in eerste stand staan (zonder voltagebeheer), op de boiler voor vaste vloeistof of warmteaccumulator.*



*If the controller is in bus connection, you can not activate the additional differential thermostats.*

*Wenn der Regler in BUS Verbindung steht, kann man den Zusatz Differenzthermostaten nicht aktivieren.*

*Si le régulateur est en connexion de bus, vous ne pouvez pas activer des thermostats différentiel supplémentaires.*

*Non è possibile inserire un ulteriore termostato differenziale sul regolatore in collegamento M-Bus.*

*Als de regelaar in bus-verbinding is, kunt u de extra differentieelthermostaten niet activeren.*

### 101 (KMS-D, KMS-D+)

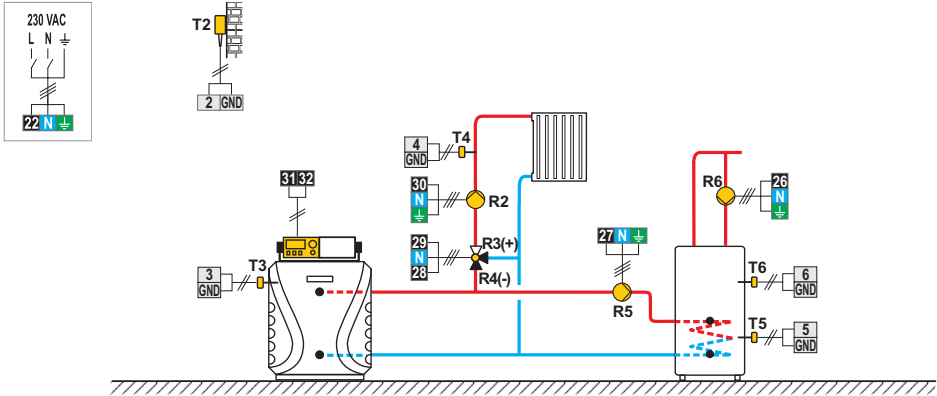
Oil boiler, mixing circuit, d. h. w. storage tank.

Flüssigbrennstoffkessel, Mischerheizkreis, Brauchwassererwärmer.

Chaudière à fioul, circuit mélangeur, chauffe-eau sanitaire.

Caldaia a olio, circuito di miscelato, dispositivo di riscaldamento dell'acqua sanitaria.

Olieketel, mengcircuit, warmwatertank.



### 101b (KMS-D, KMS-D+)

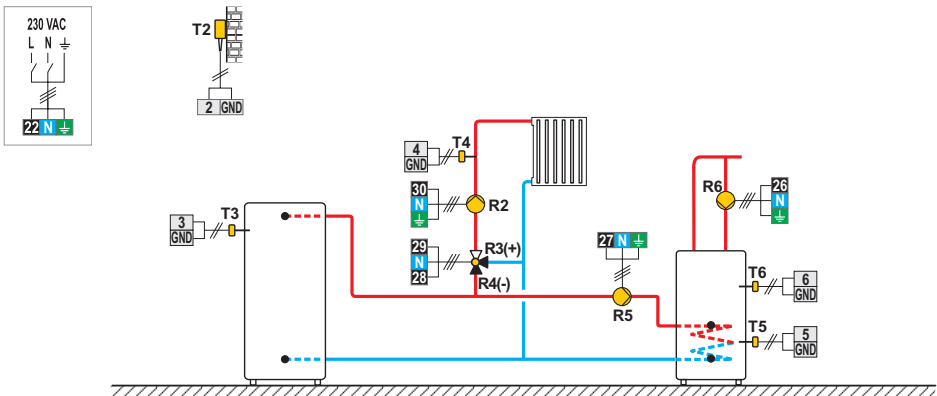
Heat accumulator, mixing circuit, d. h. w. storage tank.

Wärmespeicher, Mischerheizkreis, Brauchwassererwärmer.

Ballon d'eau chaude, circuit mélangeur, chauffe-eau sanitaire.

Seratoio di calore, circuito di miscelato, dispositivo di riscaldamento dell'acqua sanitaria.

Warmteaccumulator, mengcircuit, warmwatertank.



### 101c (KMS-D, KMS-D+)

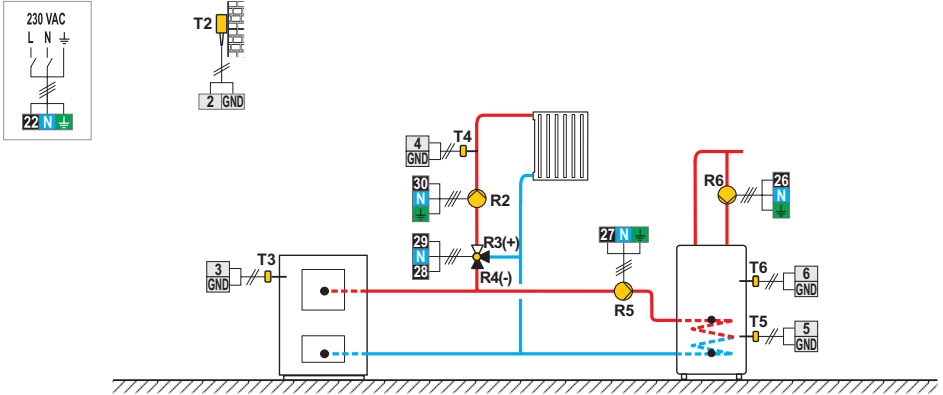
Solid fuel boiler, mixing circuit, d. h. w. storage tank.

Festbrennstoffkessel, Mischerheizkreis, Brauchwassererwärmer.

Chaudière à fioul, circuit mélangeur, chauffe-eau sanitaire.

Caldaia a olio, circuito di miscelato, dispositivo di riscaldamento dell'acqua sanitaria.

Boiler voor vaste brandstof, mengcircuit, warmwatertank.



### 101d (KMS-D, KMS-D+)

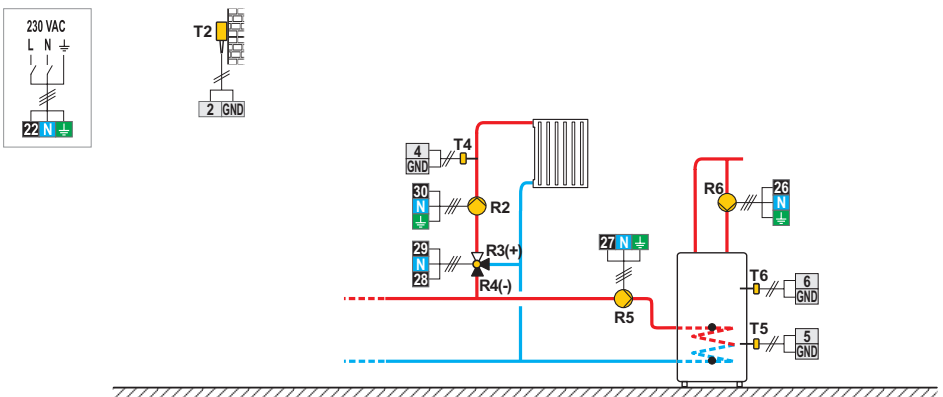
Without boiler system - d. h. w. storage tank.

System ohne Kessel - Mischerheizkreis, Brauchwassererwärmer.

Système sans chaudière - circuit mélangeur, chauffe-eau sanitaire.

Sistema senza caldaia - circuito di miscelato, dispositivo di riscaldamento dell'acqua sanitaria.

Zonder boilersysteem - warmwatertank.



### 101e (KMS-D, KMS-D+)

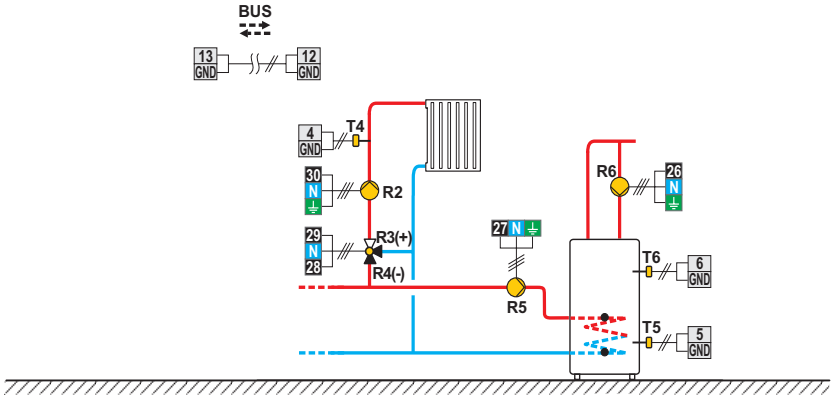
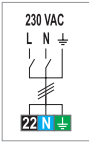
Extension of the scheme - mixing circuit, d. h. w. storage tank.

Erweiterungsschema - Mischerheizkreis, Brauchwassererwärmer.

Schéma d'extension - circuit mélangeur, chauffe-eau sanitaire.

Sistema di allargamento - circuito di miscelato, dispositivo di riscaldamento dell'acqua sanitaria.

Uitbreiding van het schema - mengcircuit, warmwatertank.



### 102 (KMS-D, KMS-D+)

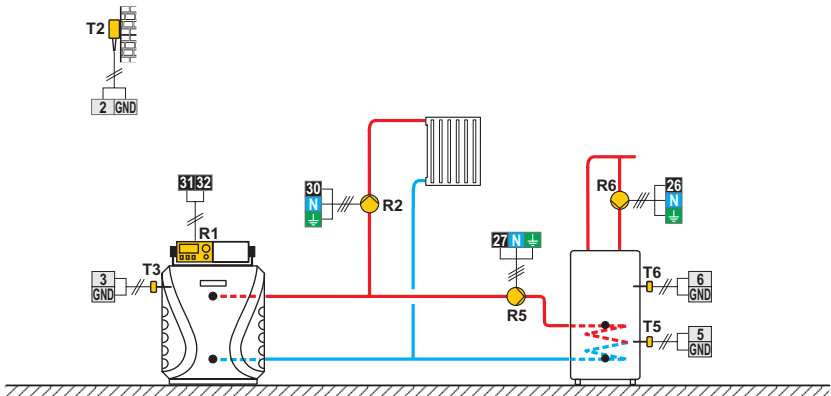
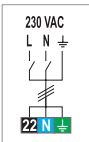
Oil boiler, direct circuit, d. h. w. storage tank.

Flüssigbrennstoffkessel, Direktheizkreis, Brauchwassererwärmer.

Chaudière à fioul, circuit direct, chauffe-eau sanitaire.

Caldaja a olio, circuito diretto, dispositivo di riscaldamento dell'acqua sanitaria.

Olieketel, direct circuit, warmwatertank.



### 103 (KMS-D, KMS-D+)

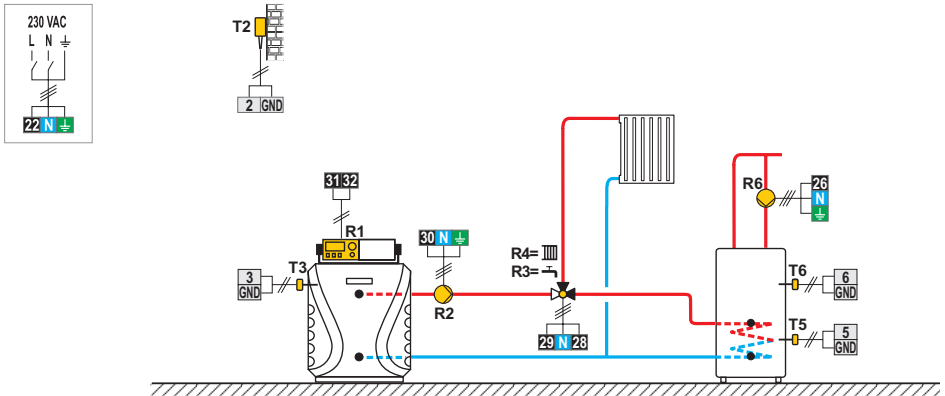
Oil boiler, direct circuit, d. h. w. storage tank.

Flüssigbrennstoffkessel, Direktheizkreis, Brauchwassererwärmer.

Chaudière à fioul, circuit direct, chauffe-eau sanitaire.

Caldaia a olio, circuito diretto, dispositivo di riscaldamento dell'acqua sanitaria.

Olieketel, direct circuit, warmwatertank.



### 104 (KMS-D, KMS-D+)

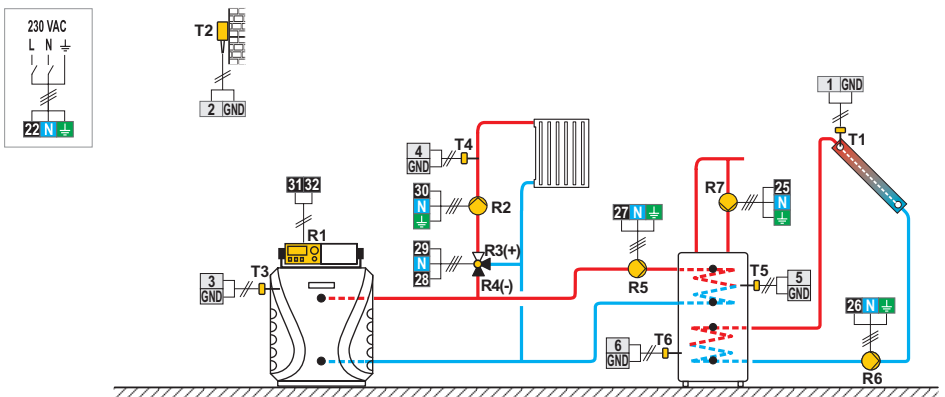
Oil boiler, mixing circuit, d. h. w. storage tank, solar collectors.

Flüssigbrennstoffkessel, Mischerheizkreis, Brauchwassererwärmer, Solarkollektoren.

Chaudière à fioul, circuit mélangeur, chauffe-eau sanitaire, capteurs solaires.

Caldaia a olio, circuito di miscelato, dispositivo di riscaldamento dell'acqua sanitaria, collettori solari.

Olieketel, mengcircuit, warmwatertank, zonnecollectoren.



### 104b (KMS-D, KMS-D+)

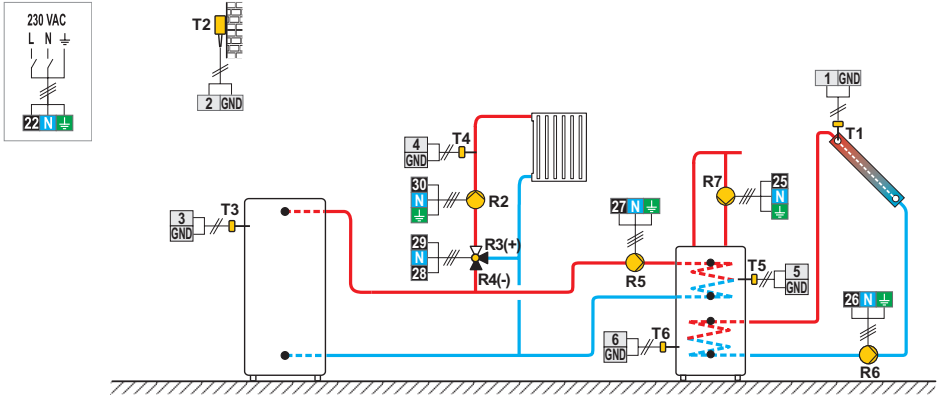
Heat accumulator, mixing circuit, d. h. w. storage tank, solar collectors.

Wärmespeicher, Mischerheizkreis, Brauchwassererwärmer, Solarkollektoren.

Ballon d'eau chaude, circuit mélangeur, chauffe-eau sanitaire, capteurs solaires.

Serbatoio di calore, circuito di miscelato, dispositivo di riscaldamento dell'acqua sanitaria, collettori solari.

Warmeteaccumulator, mengcircuit, warmwatertank, zonnecollectoren.



### 104c (KMS-D, KMS-D+)

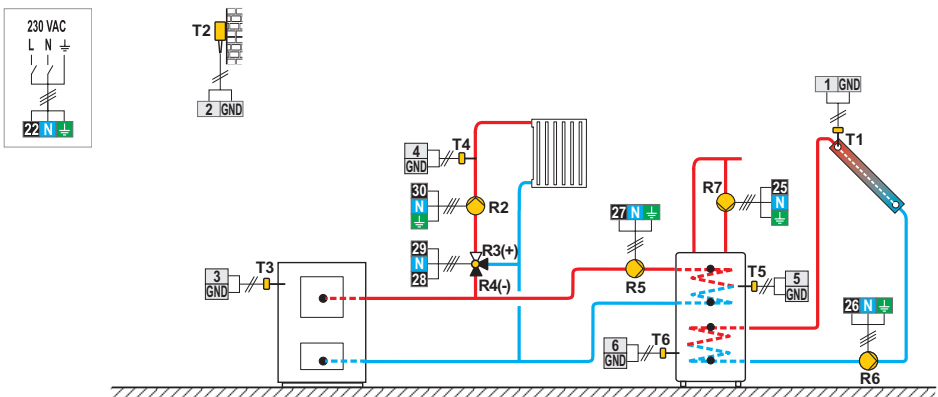
Solid fuel boiler, mixing circuit, d. h. w. storage tank, solar collectors.

Festbrennstoffkessel, Mischerheizkreis, Brauchwassererwärmer, Solarkollektoren.

Chaudière à combustible solide, circuit mélangeur, chauffe-eau sanitaire, capteurs solaires.

Caldia a combustibile solido, circuito di miscelato, dispositivo di riscaldamento dell'acqua sanitaria, collettori solari.

Boiler voor vaste brandstof, mengcircuit, warmwatertank, zonnecollectoren.



### 104d (KMS-D, KMS-D+)

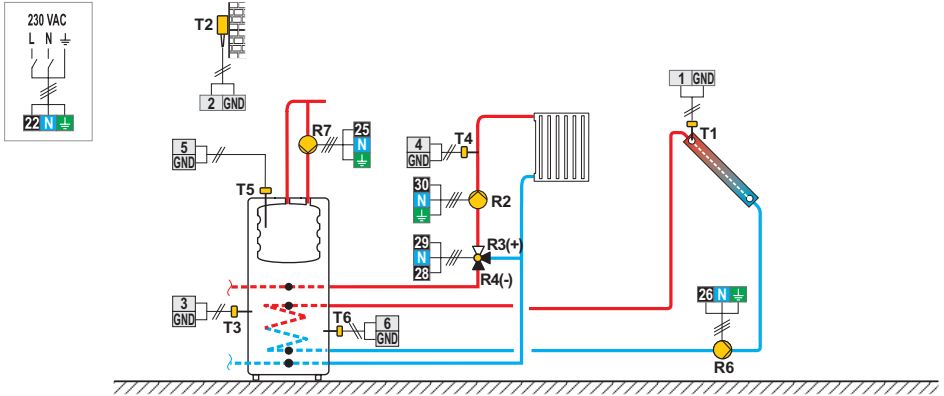
Heat accumulator with integrated d. h. w. storage tank, mixing circuit, solar collectors.

Wärmespeicher mit eingebauten Brauchwassererwärmer, Mischerheizkreis, Solarkollektoren.

Ballon d'eau chaude avec chauffe-eau sanitaire intégré, circuit mélangeur, capteurs solaires.

Seratoio di calore con dispositivo di riscaldamento incorporato per l'acqua sanitaria, circuito di miscelato, collettori solari.

Warmeteaccumulator met geïntegreerde warmwatertank, mengcircuit, zonnecollectoren.



### 104e (KMS-D, KMS-D+)

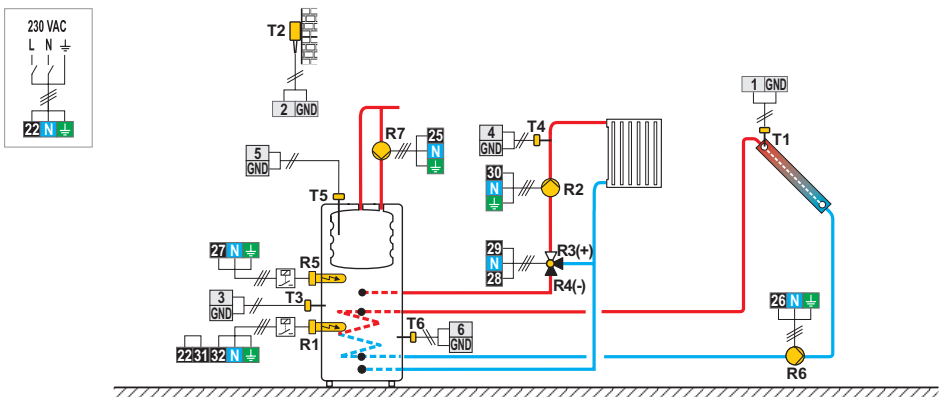
Heat accumulator with integrated d. h. w. storage tank, mixing circuit, solar collectors.

Wärmespeicher mit eingebauten Brauchwassererwärmer, Mischerheizkreis, Solarkollektoren.

Ballon d'eau chaude avec chauffe-eau sanitaire intégré, circuit mélangeur, capteurs solaires.

Seratoio di calore con dispositivo di riscaldamento incorporato per l'acqua sanitaria, circuito di miscelato, collettori solari.

Warmeteaccumulator met geïntegreerde warmwatertank, mengcircuit, zonnecollectoren.





### 104f (KMS-D, KMS-D+)

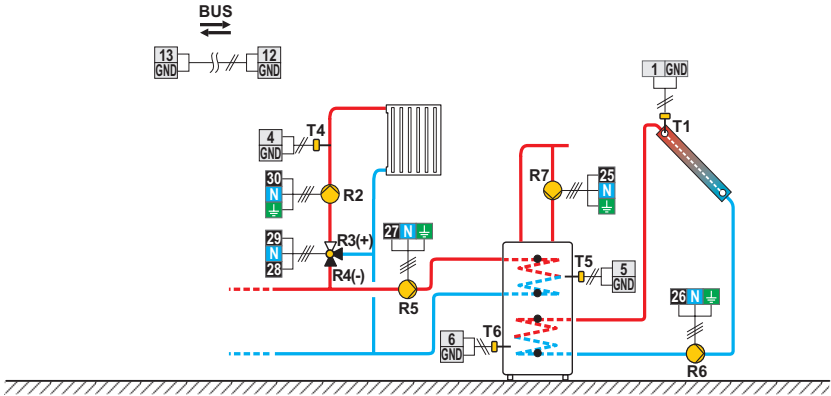
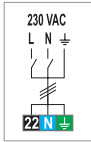
Extension of the scheme - mixing circuit, d. h. w. storage tank.

Erweiterungsschema - Mischerheizkreis, Brauchwassererwärmer, Solarkollektoren.

Schéma d'extension - circuit mélangeur, chauffe-eau sanitaire, capteurs solaires.

Sistema di allargamento - circuito di miscelato, dispositivo di riscaldamento dell'acqua sanitaria, collettori solari.

Uitbreiding van het schema - mengcircuit, warmwatertank.



### 105 (KMS-D, KMS-D+)

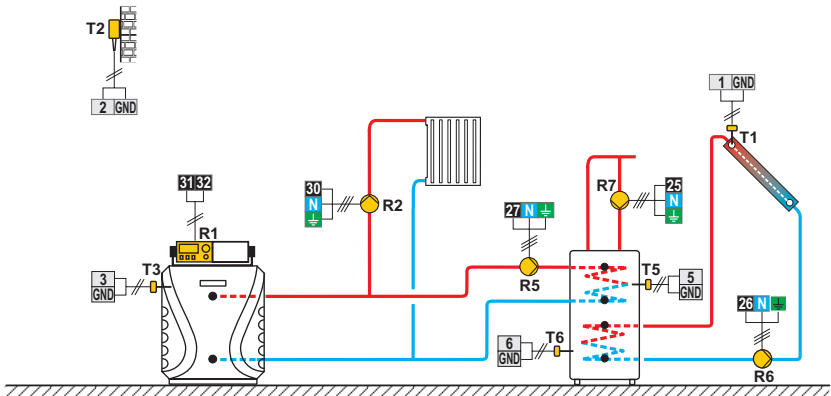
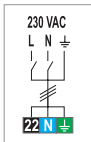
Oil boiler, direct circuit, d. h. w. storage tank.

Flüssigbrennstoffkessel, Direktheizkreis, Brauchwassererwärmer, Solarkollektoren.

Chaudière à fioul, circuit direct, chauffe-eau sanitaire, capteurs solaires.

Caldiaia a olio, circuito diretto, dispositivo di riscaldamento dell'acqua sanitaria, collettori solari.

Olieketel, direct circuit, warmwatertank, zonnecollectoren.



## 106 (KMS-D, KMS-D+)

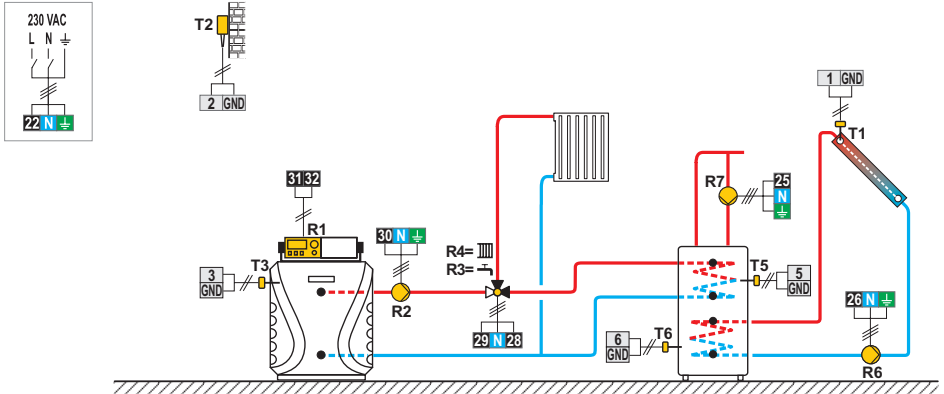
Oil boiler, direct circuit, d. h. w. storage tank, solar collectors.

Flüssigbrennstoffkessel, Direktheizkreis, Brauchwassererwärmer, Solarkollektoren.

Chaudière à fioul, circuit direct, chauffe-eau sanitaire, capteurs solaires.

Caldia a olio, circuito diretto, dispositivo di riscaldamento dell'acqua sanitaria, collettori solari.

Olieketel, direct circuit, warmwatertank, zonnecollectoren.



## 107 (KMS-D, KMS-D+)

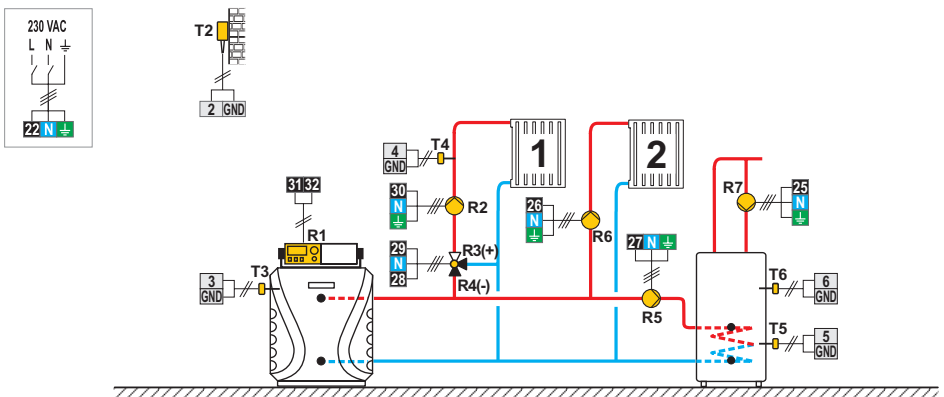
Oil boiler, direct circuit, d. h. w. storage tank.

Flüssigbrennstoffkessel, Direktheizkreis, Mischerheizkreis, Brauchwassererwärmer.

Chaudière à fioul, circuit direct, circuit mélangeur, chauffe-eau sanitaire.

Caldia a olio, circuito diretto, circuito di miscelato, dispositivo di riscaldamento dell'acqua sanitaria.

Olieketel, mengcircuit, direct circuit, warmwatertank.



## 107b (KMS-D, KMS-D+)

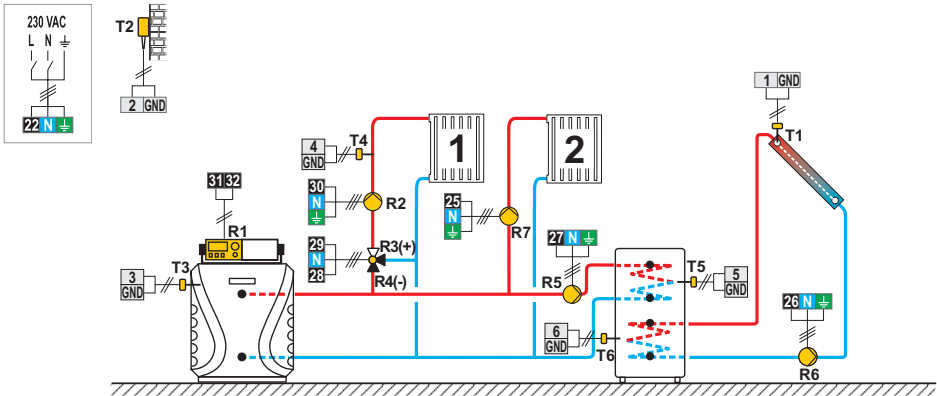
Oil boiler, direct circuit, d. h. w. storage tank, solar collectors.

Flüssigbrennstoffkessel, Direktheizkreis, Mischerheizkreis, Brauchwassererwärmer, Solarkollektoren.

Chaudière à fioul, circuit direct, circuit mélangeur, chauffe-eau sanitaire, capteurs solaires.

Caldia a olio, circuito diretto, circuito di miscelato, dispositivo di riscaldamento dell'acqua sanitaria, collettori solari.

Olieketel, direct circuit, warmwatertank, zonnecollectoren.



## 108 (KMS-D, KMS-D+)

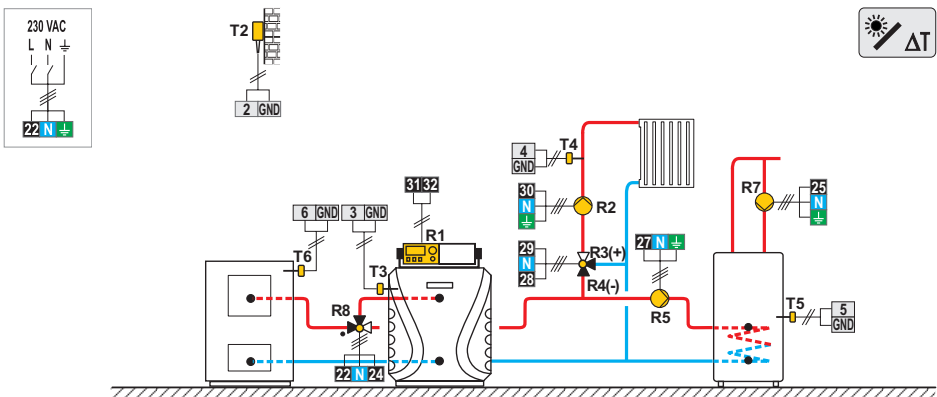
Solid fuel boiler, oil boiler, mixing circuit, d. h. w. storage tank.

Festbrennstoffkessel, Flüssigbrennstoffkessel, Mischerheizkreis, Brauchwassererwärmer.

Chaudière à combustible solide, chaudière à fioul, circuit mélangeur, chauffe-eau sanitaire.

Caldia a combustibile solido, caldaia a olio, circuito di miscelato, dispositivo di riscaldamento dell'acqua sanitaria.

Boiler voor vaste brandstof, olieketel, mengcircuit, warmwatertank.



### 108b (KMS-D, KMS-D+)

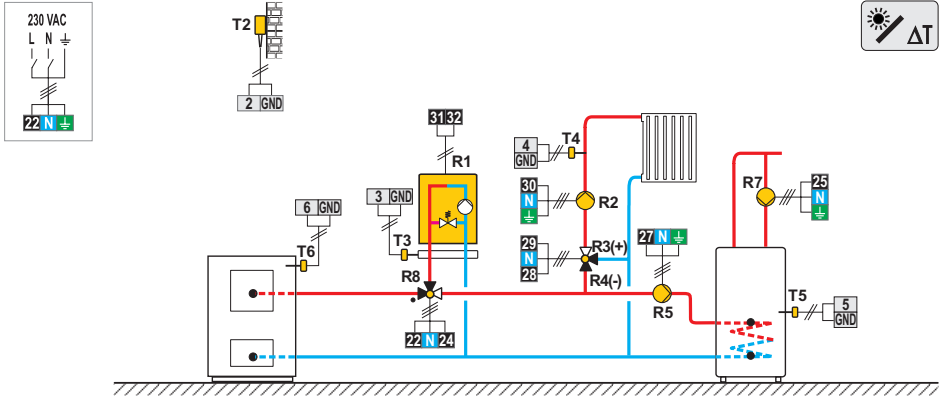
Solid fuel boiler, gas boiler, mixing circuit, d. h. w. storage tank.

Festbrennstoffkessel, Gaskessel, Mischerheizkreis, Brauchwassererwärmer.

Chaudière à combustible solide, chaudière à gaz, circuit mélangeur, chauffe-eau sanitaire.

Caldaia a combustibile solido, caldaia a gas, circuito di miscelato, dispositivo di riscaldamento dell'acqua sanitaria.

Boiler voor vaste brandstof, gasboiler, mengcircuit, warmwatertank



### 109 (KMS-D, KMS-D+)

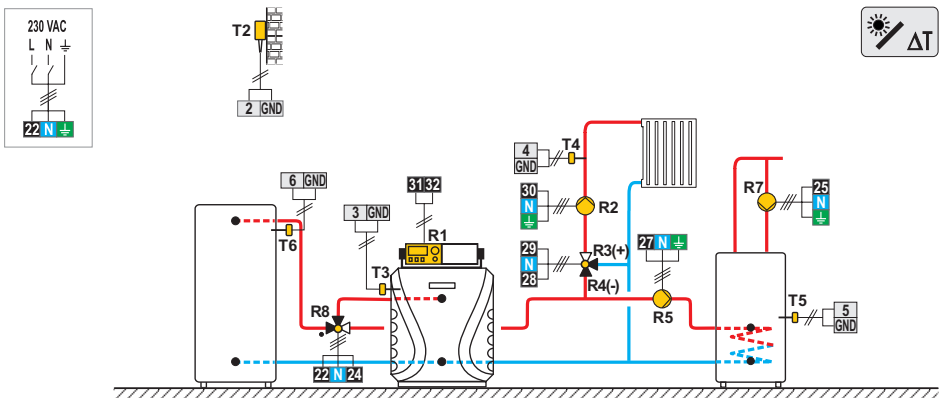
Heat accumulator, oil boiler, mixing circuit, d. h. w. storage tank.

Wärmespeicher, Flüssigbrennstoffkessel, Mischerheizkreis, Brauchwassererwärmer.

Ballon d'eau chaude, chaudière à fioul, circuit mélangeur, chauffe-eau sanitaire.

Seratoio di calore, caldaia a olio, circuito di miscelato, dispositivo di riscaldamento dell'acqua sanitaria.

Warmteaccumulator, olieketel, mengcircuit, warmwatertank





### 110b (KMS-D, KMS-D+)

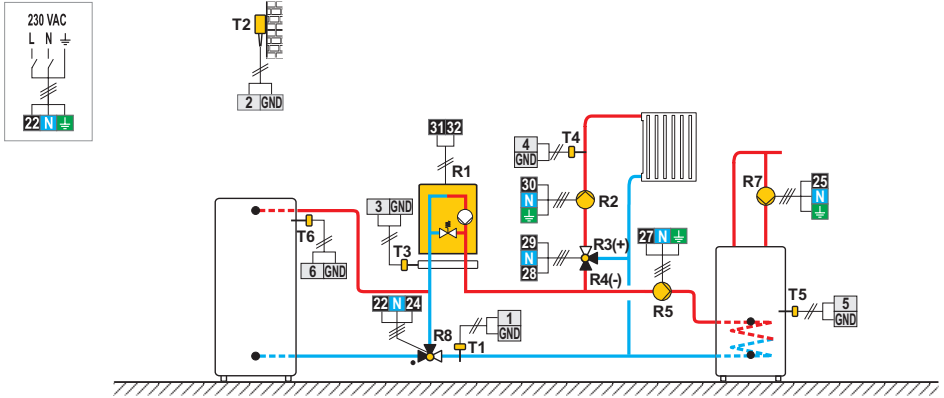
Heat accumulator, gas boiler, mixing circuit, d. h. w. storage tank.

Wärmespeicher, Gaskessel, Mischerheizkreis, Brauchwassererwärmer.

Ballon d'eau chaude, chaudière à gaz, circuit mélangeur, chauffe-eau sanitaire.

Seratoio di calore, caldaia a gas, circuito di miscelato, dispositivo di riscaldamento dell'acqua sanitaria.

Warmeteaccumulator, gasboiler, mengcircuit, warmwatertank.



### 110c (KMS-D, KMS-D+)

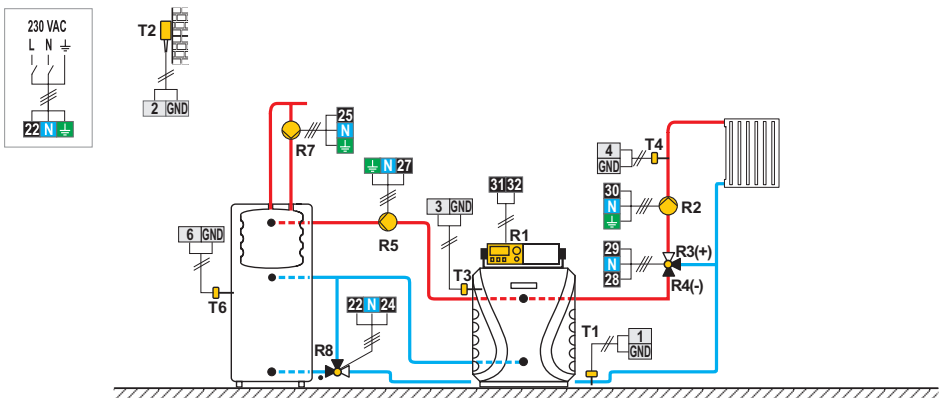
Heat accumulator with integrated d. h. w. storage tank, oil boiler, mixing circuit.

Wärmespeicher mit eingebauten Brauchwassererwärmer, Flüssigbrennstoffkessel, Mischerheizkreis.

Ballon d'eau chaude avec chauffe-eau sanitaire int., chaudière à fioul, circuit mélangeur.

Seratoio di calore con dispositivo incorporato per il riscaldamento dell'acqua sanitaria, caldaia a olio, circuito di miscelato.

Warmeteaccumulator met geïntegreerde warmwatertank, olietel, mengcircuit.



### 111 (KMS-D, KMS-D+)

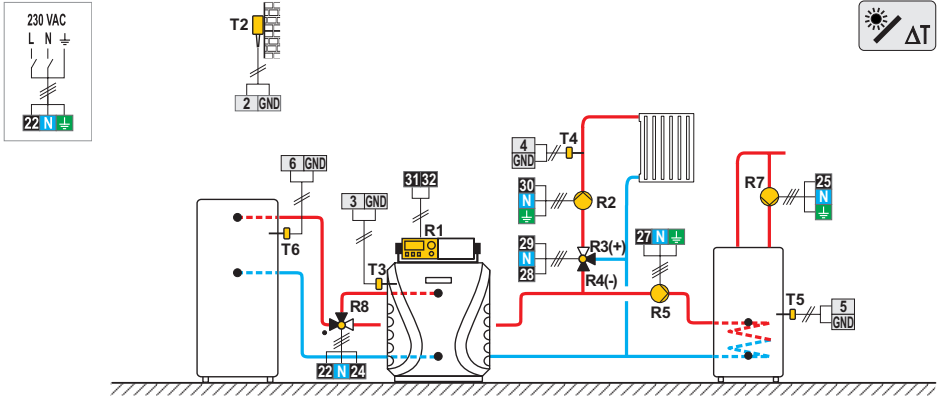
Heat accumulator, oil boiler, mixing circuit, d. h. w. storage tank.

Wärmespeicher, Flüssigbrennstoffkessel, Mischerheizkreis, Brauchwassererwärmer.

Ballon d'eau chaude, chaudière à fioul, circuit mélangeur, chauffe-eau sanitaire.

Serbatoio di calore, caldaia a olio, circuito di miscelato, dispositivo di riscaldamento dell'acqua sanitaria.

Warmeteaccumulator, olieketel, mengcircuit, warmwatertank.



### 112 (KMS-D, KMS-D+)

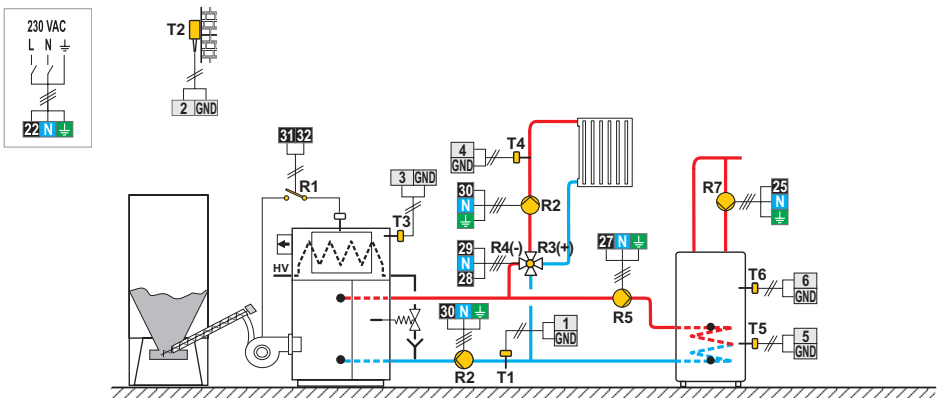
Pellet boiler, mixing circuit, d. h. w. storage tank.

Pelletkessel, Mischerheizkreis, Brauchwassererwärmer.

Chaudière à pellets, circuit mélangeur, chauffe-eau sanitaire.

Caldaia a pellet, circuito di miscelato, dispositivo di riscaldamento dell'acqua sanitaria.

Pelletboiler, mengcircuit, warmwatertank.



### 113 (KMS-D, KMS-D+)

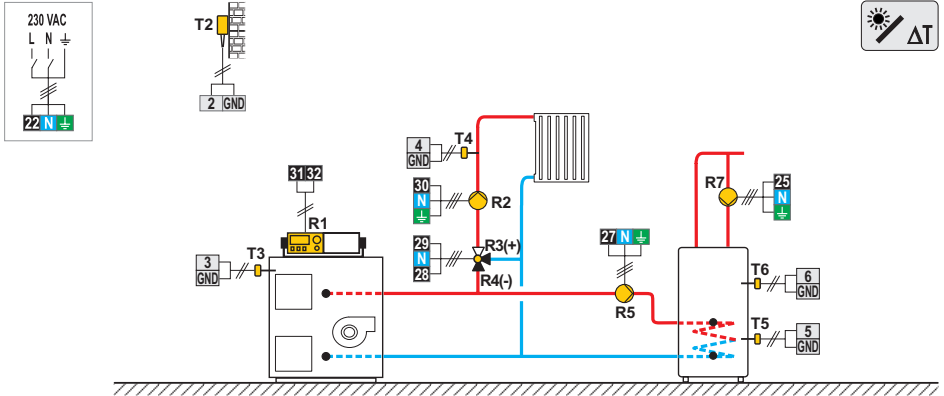
Combination (solid fuel / oil) boiler, mixing circuit, d. h. w. storage tank.

Kombikessel (Festbrennstoff/Öl), Mischerheizkreis, Brauchwassererwärmer.

Chaudière combinée (combustible solide/fioul), circuit mélangeur, chauffe-eau sanitaire.

Caldaia combinata (a combustibile solido/olio), circuito di miscelato, dispositivo di riscaldamento dell'acqua sanitaria.

Combinatie (vaste brandstof / olie) boiler, mengcircuit, warmwatertank.



### 114 (KMS-D, KMS-D+)

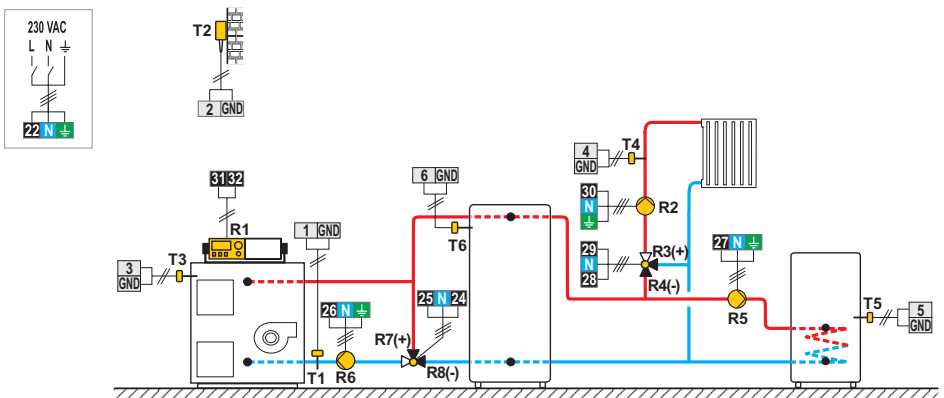
Combination (solid fuel / oil) boiler, heat accumulator, mixing circuit, d. h. w. storage tank.

Kombikessel (Festbrennstoff/Öl), Wärmespeicher, Mischerheizkreis, Brauchwassererwärmer.

Chaudière combinée (combustible solide/fioul), ballon d'eau chaude, circuit mélangeur, chauffe-eau sanitaire.

Caldaia combinata (a combustibile solido/olio), serbatoio di calore, circuito di miscelato, dispositivo di riscaldamento dell'acqua sanitaria.

Combinatie (vaste brandstof / olie) boiler, warmteaccumulator, mengcircuit, warmwatertank.





### 114b (KMS-D, KMS-D+)

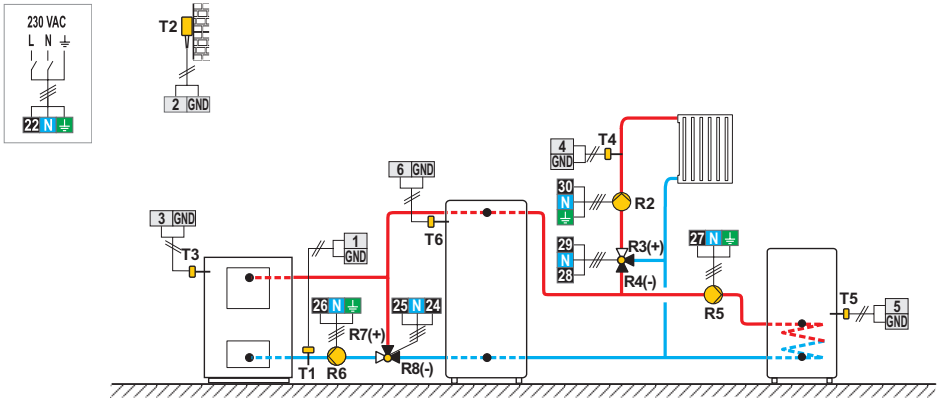
Solid fuel boiler, heat accumulator, mixing circuit, d. h. w. storage tank.

Festbrennstoffkessel, Wärmespeicher, Mischerheizkreis, Brauchwassererwärmer.

Chaudière à combustible solide, ballon d'eau chaude, circuit mélangeur, chauffe-eau sanitaire.

Caldaja a combustibile solido, serbatoio di calore, circuito di miscelato, dispositivo di riscaldamento dell'acqua sanitaria.

Boiler voor vaste brandstof, warmteaccumulator, mengcircuit, warmwatertank.



### 115 (KMS-D, KMS-D+)

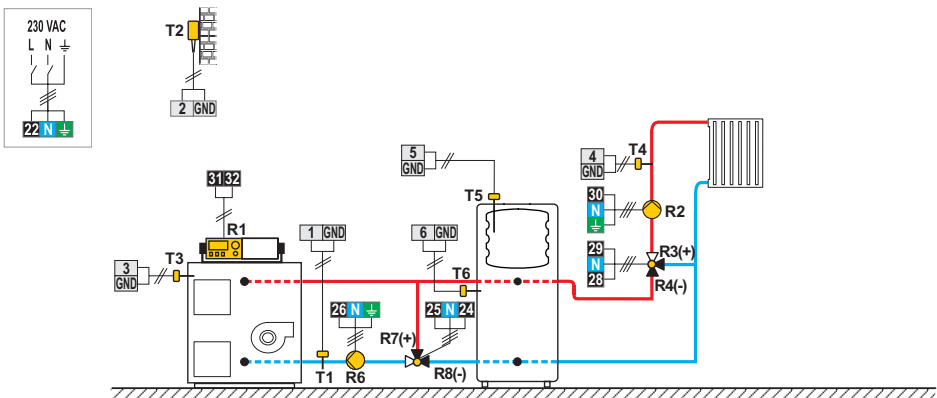
Combination (solid fuel / oil) boiler, heat accumulator with integrated d. h. w. storage tank, mixing circuit.

Kombikessel (Festbrennstoff/Öl), Wärmespeicher mit eing. Brauchwassererwärmer, Mischerheizkreis.

Chaudière combinée (combustible solide/fioul), ballon d'eau chaude avec chauffe-eau sanitaire int., circuit mélangeur.

Caldaja combinata (a combustibile solido/olio), serbatoio di calore con dispositivo incorporato per il riscaldamento dell'acqua sanitaria, circuito di miscelato.

Combinatie (vaste brandstof / olie) boiler, warmteaccumulator met geïntegreerde warmwatertank, mengcircuit.



### 115b (KMS-D, KMS-D+)

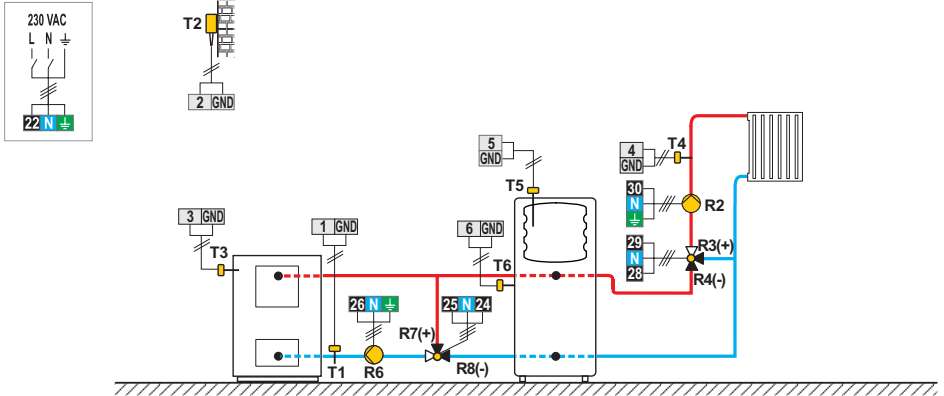
Solid fuel boiler, heat accumulator, mixing circuit, d. h. w. storage tank.

Festbrennstoffkessel, Wärmespeicher, Mischerheizkreis, Brauchwassererwärmer.

Chaudière à combustible solide, ballon d'eau chaude, circuit mélangeur, chauffe-eau sanitaire.

Caldaia a combustibile solido, serbatoio di calore, circuito di miscelato, dispositivo di riscaldamento dell'acqua sanitaria.

Boiler voor vaste brandstof, warmteaccumulator, mengcircuit, warmwatertank.



### 115c (KMS-D, KMS-D+)

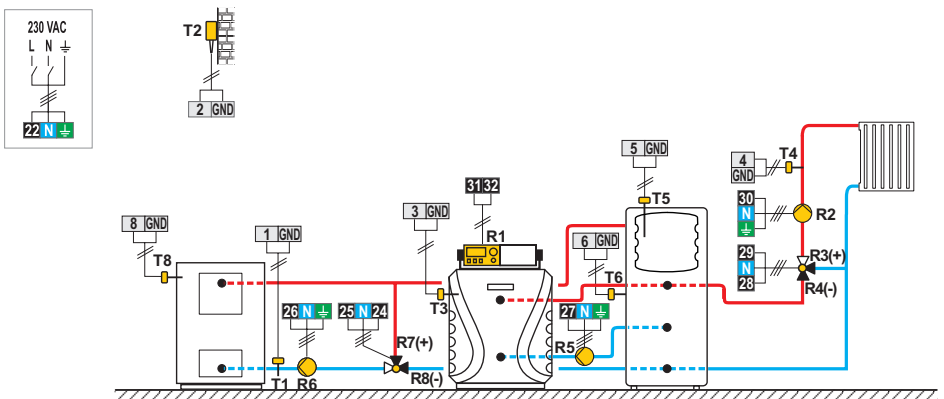
Oil boiler, solid fuel boiler, heat accumulator with integrated d. h. w. storage tank, mixing circuit.

Flüssigbrennstoffkessel, Festbrennstoffkessel, Wärmespeicher mit eingebauten Brauchwassererwärmer, Mischerheizkreis.

Chaudière à fioul, chaudière à combustible solide, ballon d'eau chaude avec chauffe-eau sanitaire intégré, circuit mélangeur.

Caldaia a olio, caldaia a combustibile solido, serbatoio di calore con dispositivo incorporato per il riscaldamento dell'acqua sanitaria, circuito di miscelato.

Olieketel, boiler voor vaste brandstof, warmteaccumulator met geïntegreerde warmwatertank, mengcircuit.



## 116 (KMS-D, KMS-D+)

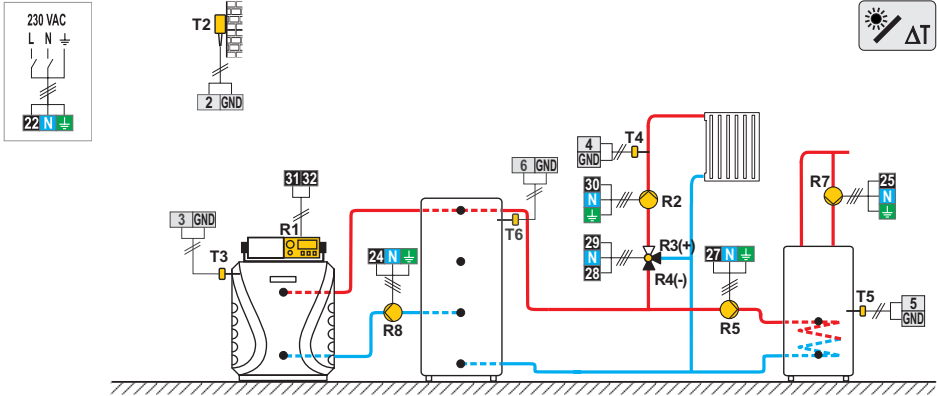
Oil boiler, heat accumulator, mixing circuit, d. h. w. storage tank.

Flüssigbrennstoffkessel, Wärmespeicher, Mischerheizkreis, Brauchwassererwärmer.

Chaudière à fioul, ballon d'eau chaude, circuit mélangeur, chauffe-eau sanitaire.

Caldaia a olio, serbatoio di calore, circuito di miscelato, dispositivo di riscaldamento dell'acqua sanitaria.

Olieketel, warmteaccumulator, mengcircuit, warmwatertank.



## 116b (KMS-D, KMS-D+)

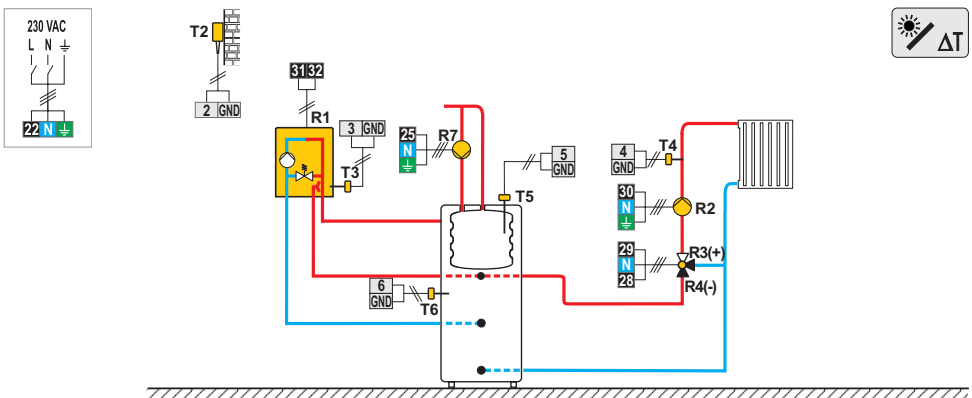
Gas boiler, heat accumulator with integrated d. h. w. storage tank, mixing circuit.

Gaskessel, Wärmespeicher mit eingebauten Brauchwassererwärmer, Mischerheizkreis.

Chaudière à gaz, ballon d'eau chaude avec chauffe-eau sanitaire intégré, circuit mélangeur.

Caldaia a gas, serbatoio di calore con dispositivo incorporato per il riscaldamento dell'acqua sanitaria, circuito di miscelato.

Gasboiler, warmteaccumulator met geïntegreerde warmwatertank, mengcircuit.



### 116c (KMS-D, KMS-D+)

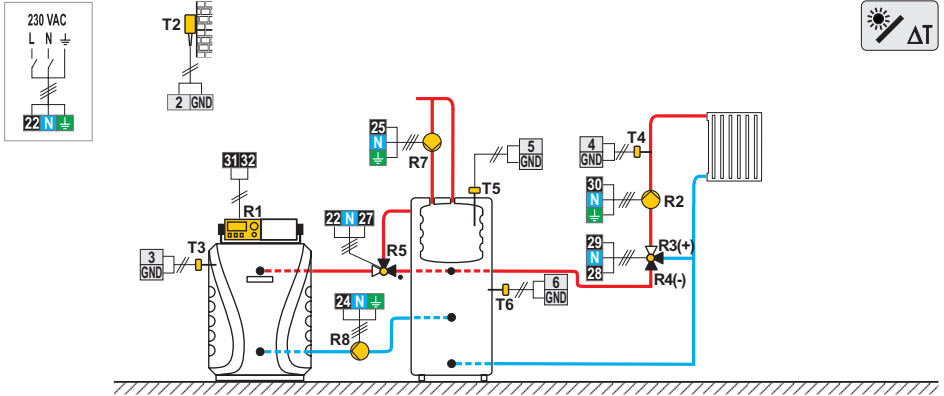
Oil boiler, heat accumulator with integrated d. h. w. storage tank, mixing circuit.

Flüssigbrennstoffkessel, Wärmespeicher mit eingebauten Brauchwassererwärmer, Mischerheizkreis.

Chaudière à fioul, ballon d'eau chaude avec chauffe-eau sanitaire intégré, circuit mélangeur.

Caldaia a olio, serbatoio di calore con dispositivo incorporato per il riscaldamento dell'acqua sanitaria, circuito di miscelato

Olieketel, warmteaccumulator met geïntegreerde warmwatertank, mengcircuit.



### 117 (KMS-D, KMS-D+)

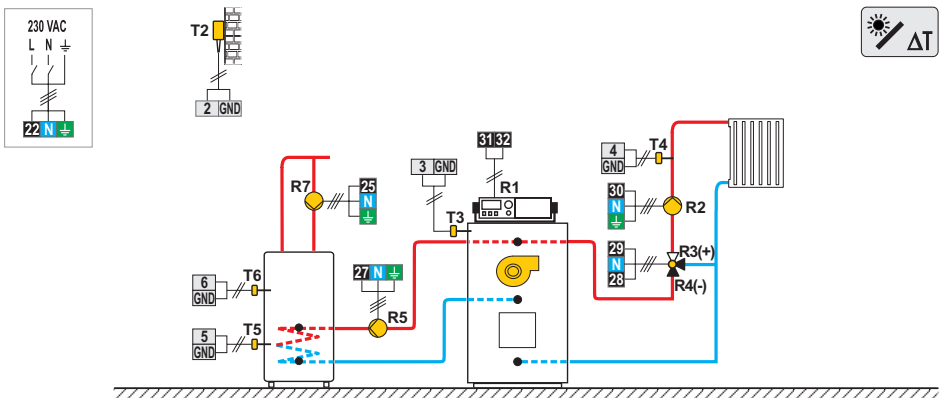
Combination (solid fuel / oil) boiler, mixing circuit, d. h. w. storage tank.

Kombikessel (Festbrennstoff/Öl), Mischerheizkreis, Brauchwassererwärmer.

Chaudière combinée (combustible solide/fioul), circuit mélangeur, chauffe-eau sanitaire.

Caldaia combinata (a combustibile solido/olio), circuito di miscelato, dispositivo di riscaldamento dell'acqua sanitaria.

Combinatie (vaste brandstof / olie) boiler, mengcircuit, warmwatertank.



## 118 (KMS-D, KMS-D+)

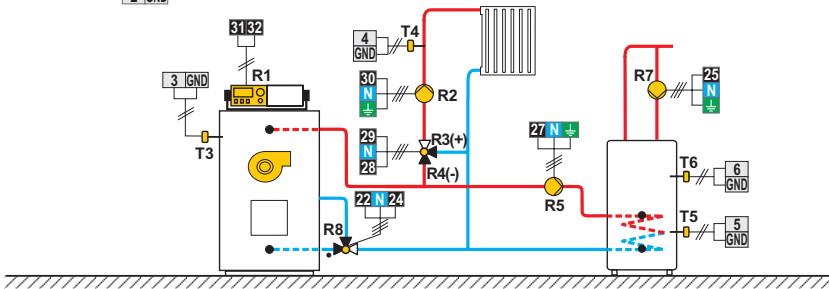
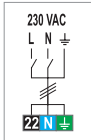
Combination (solid fuel / oil) boiler, mixing circuit, d. h. w. storage tank.

Kombikessel (Festbrennstoff/Öl), Mischerheizkreis, Brauchwassererwärmer.

Chaudière combinée (combustible solide/fioul), circuit mélangeur, chauffe-eau sanitaire.

Caldaja combinata (a combustibile solido/olio), circuito di miscelato, dispositivo di riscaldamento dell'acqua sanitaria.

Combinatie (vaste brandstof / olie) boiler, mengcircuit, warmwatertank.



## 119 (KMS-D, KMS-D+)

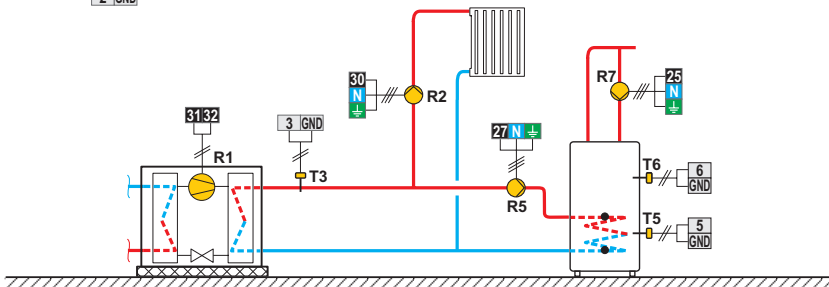
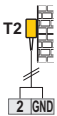
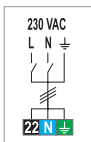
Heat pump, direct circuit, d. h. w. storage tank.

Wärmepumpe, Direktheizkreis, Brauchwassererwärmer.

Pompe à chaleur, circuit direct, chauffe-eau sanitaire.

Pompa di calore, circuito diretto, dispositivo di riscaldamento dell'acqua sanitaria.

Warmtepomp, direct circuit, warmwatertank.



## 120 (KMS-D, KMS-D+)

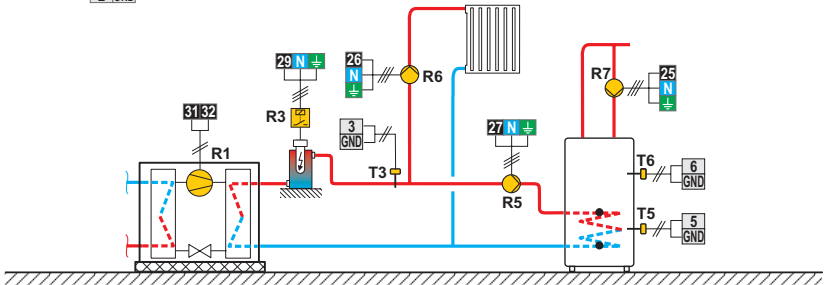
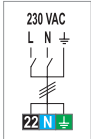
Heat pump with electric reheating, direct circuit, d. h. w. storage tank.

Wärmepumpe, Nachwärmung mit Elektrik, Direktheizkreis, Brauchwassererwärmer.

Pompe à chaleur, chauffage électrique d'appoint, circuit direct, chauffe-eau sanitaire.

Pompa di calore, riscaldamento elettrico, circuito diretto, dispositivo di riscaldamento dell'acqua sanitaria.

Warmtepomp met elektrische verwarming, direct circuit, warmwatertank.



## 121 (KMS-D, KMS-D+)

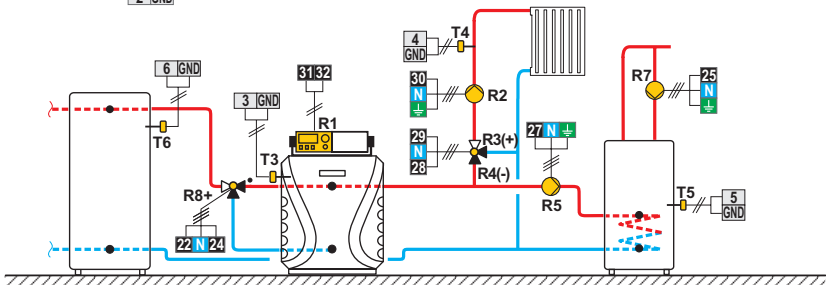
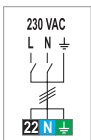
Oil boiler, heat accumulator, mixing circuit, d. h. w. storage tank.

Flüssigbrennstoffkessel, Wärmespeicher, Mischerheizkreis, Brauchwassererwärmer.

Chaudière à fioul, ballon d'eau chaude, circuit mélangeur, chauffe-eau sanitaire.

Caldaia a olio, serbatoio di calore, circuito di miscelato, dispositivo di riscaldamento dell'acqua sanitaria.

Olieketel, warmteaccumulator, mengercircuit, warmwatertank.



## 122 (D-KMS, KMS-D+)

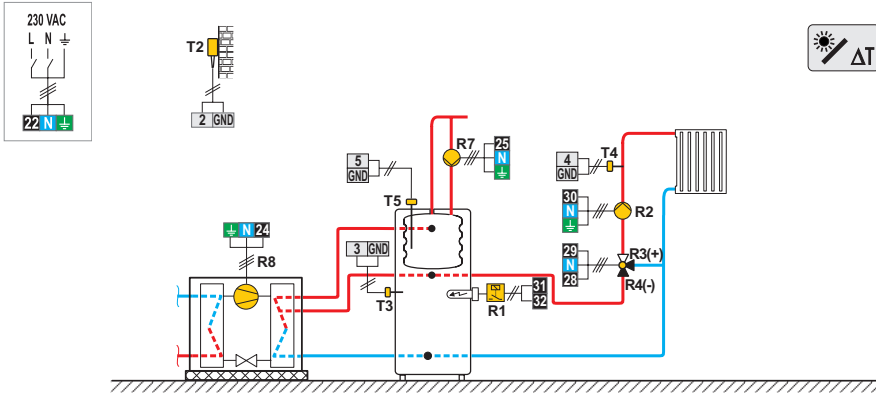
Heat pump, heat accumulator with integrated d. h. w. storage tank, mixing circuit.

Wärmepumpe, Wärmespeicher mit eingebauten Brauchwassererwärmer, Mischerheizkreis.

Pompe à chaleur, ballon d'eau chaude avec chauffe-eau sanitaire int., circuit mélangeur.

Pompa di calore, serbatoio di calore con dispositivo incorporato per il riscaldamento dell'acqua sanitaria, circuito di miscelato.

Warmtepomp, warmteaccumulator met geïntegreerde warmwatertank, mengcircuit.



## 122b (KMS-D, KMS-D+)

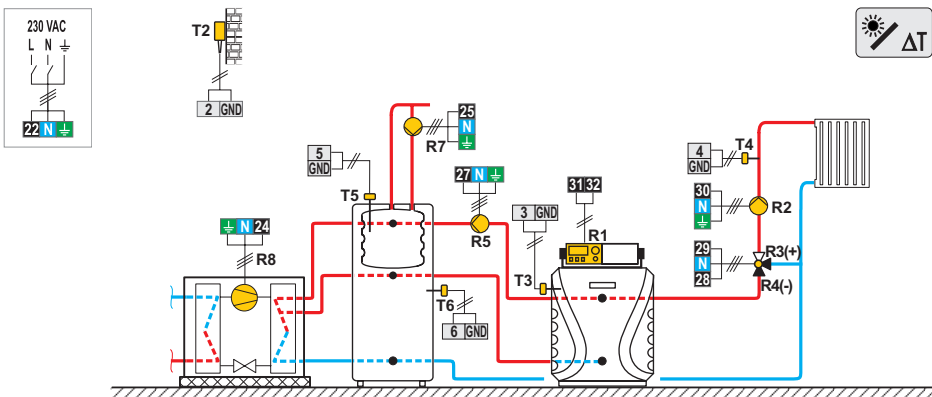
Heat pump, oil boiler, heat accumulator with integrated d. h. w. storage tank, mixing circuit.

Wärmepumpe, Flüssigbrennstoffkessel, Wärmespeicher mit eingebauten Brauchwassererwärmer, Mischerheizkreis.

Pompe à chaleur, chaudière à fioul, ballon d'eau chaude avec chauffe-eau sanitaire, circuit mélangeur.

Pompa di calore, caldaia a olio, serbatoio di calore con dispositivo incorporato per il riscaldamento dell'acqua sanitaria, circuito di miscelato.

Warmtepomp, olieketel met geïntegreerde warmwatertank, mengcircuit.



### 122c (D-KMS, KMS-D+)

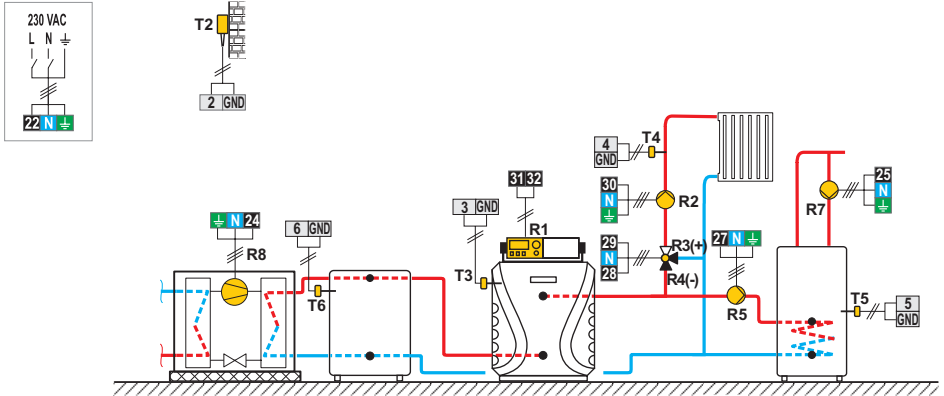
Heat pump, oil boiler, heat accumulator, mixing circuit, d. h. w. storage tank.

Wärmepumpe, Flüssigbrennstoffkessel, Wärmespeicher, Mischerheizkreis, Brauchwassererwärmer.

Pompe à chaleur, chaudière à fioul, ballon d'eau chaude, circuit mélangeur chauffe-eau sanitaire.

Pompa di calore, caldaia a olio, serbatoio di calore, circuito di miscelato, dispositivo di riscaldamento dell'acqua sanitaria.

Warmtepomp, warmteaccumulator, mengcircuit, warmwatertank.



### 122d (KMS-D, KMS-D+)

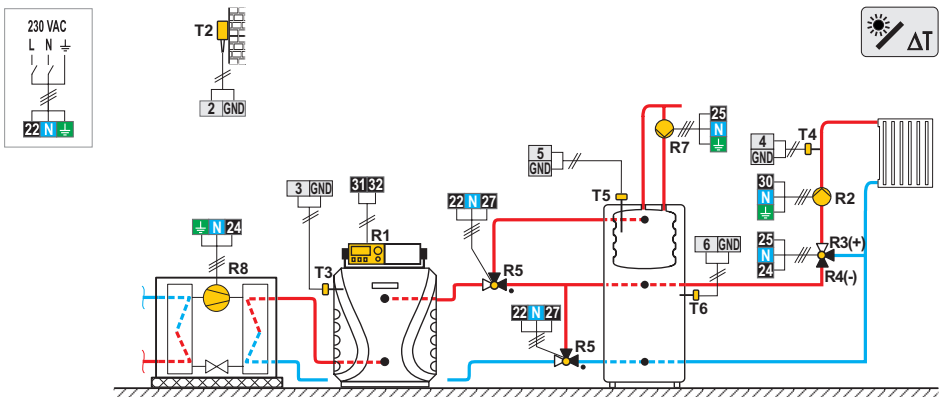
Heat pump, oil boiler, heat accumulator with integrated d. h. w. storage tank, mixing circuit.

Wärmepumpe, Flüssigbrennstoffkessel, Wärmespeicher mit eingebauten Brauchwassererwärmer, Mischerheizkreis.

Pompe à chaleur, chaudière à fioul, ballon d'eau chaude avec chauffe-eau, sanitaire, circuit mélangeur.

Pompa di calore, caldaia a olio, serbatoio di calore con dispositivo incorporato per il riscaldamento dell'acqua sanitaria, circuito di miscelato.

Warmtepomp, olieketel met geïntegreerde warmwatertank, mengcircuit.





### 123 (KMS-D+)

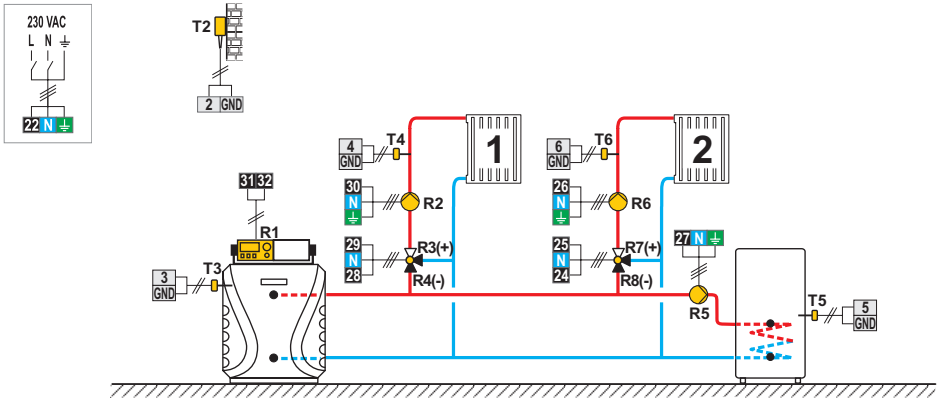
Oil boiler, 2x mixing circuit, d. h. w. storage tank.

Flüssiggrennstoffkessel, 2x Mischerheizkreis, Brauchwassererwärmer.

Chaudière à fioul, 2x circuit mélangeur, chauffe-eau sanitaire.

Caldaja a olio, 2x circuito di miscelato, dispositivo di riscaldamento dell'acqua sanitaria.

Olieketel, 2x mengcircuit, warmwatertank.



### 123b (KMS-D+)

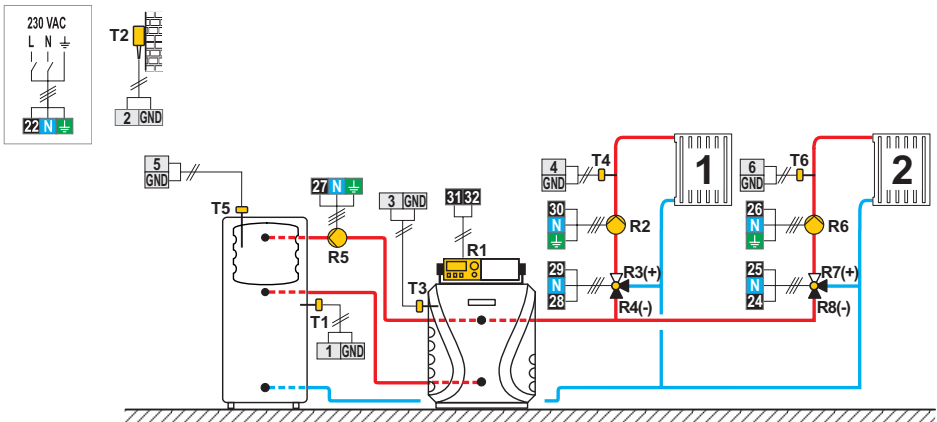
Oil boiler, heat accumulator with integrated d. h. w. storage tank, 2x mixing circuit.

Flüssiggrennstoffkessel, Wärmespeicher mit eingebauten Brauchwassererwärmer, 2x Mischerheizkreis.

Chaudière à combustible liquide, ballon d'eau chaude avec chauffe-eau sanitaire int., 2x circuit mélangeur.

Caldaja a combustibile liquido, serbatoio di calore con dispositivo incorporato per il riscaldamento dell'acqua sanitaria, 2x circuito di miscelato.

Olieketel, warmteaccumulator met geïntegreerde warmwatertank, 2x mengcircuit.



### 123c (KMS-D+)

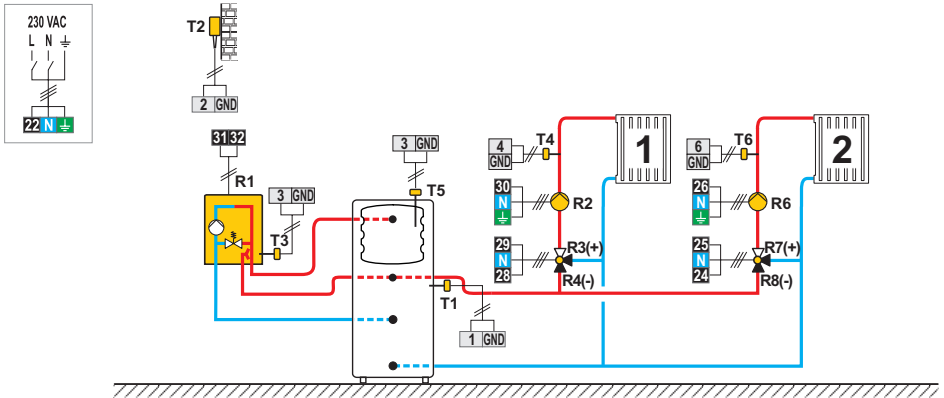
Gas boiler, heat accumulator with integrated d. h. w. storage tank, 2x mixing circuit.

Gaskessel, Wärmespeicher mit eingebauten Brauchwassererwärmer, 2x Mischerheizkreis.

Chaudière à gaz, ballon d'eau chaude avec chauffe-eau sanitaire int., 2x circuit mélangeur.

Caldaia a gas, serbatoio di calore con dispositivo incorporato per il riscaldamento dell'acqua sanitaria, 2x circuito di miscelato.

Gasboiler, warmteaccumulator met geïntegreerde warmwatertank, 2x mengcircuit.



### 123d (KMS-D+)

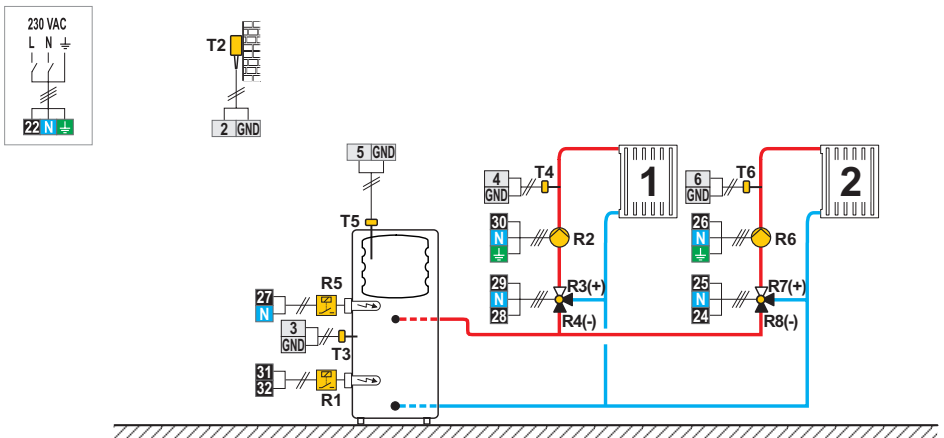
Expansion Scheme - heat accumulator with integrated d. h. w. storage tank, 2x mixing circuit.

Erweiterungsschema - Wärmespeicher mit eingebauten Brauchwassererwärmer, 2x Mischerheizkreis.

Schéma d'extension - ballon d'eau chaude avec chauffe-eau sanitaire int., 2x circuit mélangeur.

Schema di allargamento - serbatoio di calore con dispositivo incorporato per il riscaldamento dell'acqua sanitaria, 2x circuito di miscelato.

Uitbreidingschema - warmteaccumulator met geïntegreerde warmwatertank, 2x mengcircuit.



### 123e (KMS-D+)

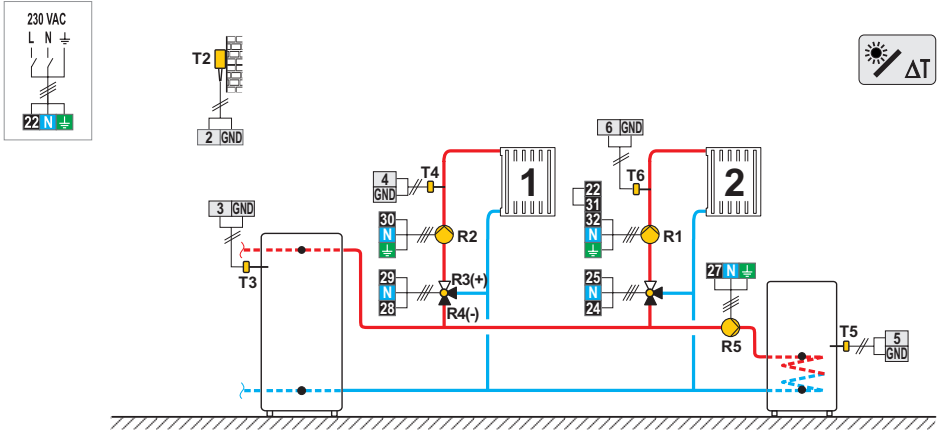
Heat accumulator, 2x mixing circuit, d. h. w. storage tank.

Wärmespeicher, 2x Mischerheizkreis, Brauchwassererwärmer.

Ballon d'eau chaude, 2x circuit mélangeur, chauffe-eau sanitaire.

Serbatoio di calore, 2x circuito di miscelato, dispositivo di riscaldamento dell'acqua sanitaria.

Wärmeaccumulator, 2x mengcircuit, warmwatertank.



### 123f (KMS-D+)

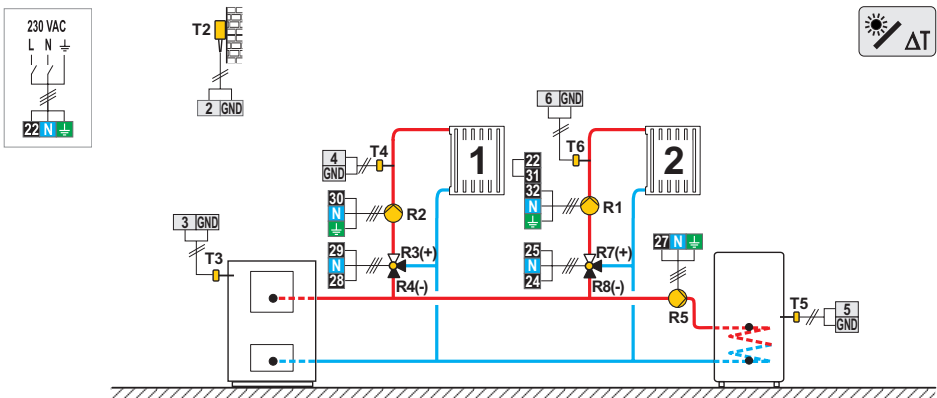
Solid fuel boiler, 2x mixing circuit, d. h. w. storage tank.

Festbrennstoffkessel, 2x Mischerheizkreis, Brauchwassererwärmer.

Chaudière à combustible solide, 2x circuit mélangeur, chauffe-eau sanitaire.

Caldia a combustibile solido, 2x circuito di miscelato, dispositivo di riscaldamento dell'acqua sanitaria.

Boiler voor vaste brandstof, 2x mengcircuit, warmwatertank.



### 123g (KMS-D+)

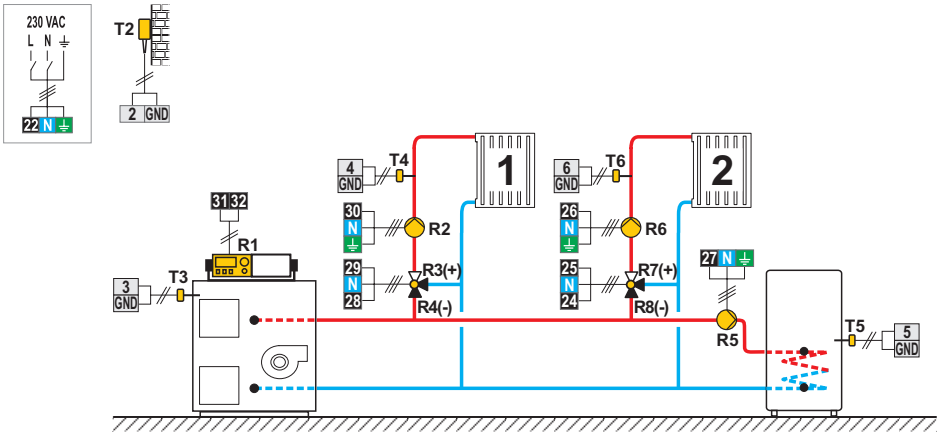
Free standing (solid fuel / oil) boiler, 2x mixing circuit, d. h. w. storage tank.

Kombikessel (Festbrennstoff/Öl), 2x Mischerheizkreis, Brauchwassererwärmer.

Chaudière combinée (combustible solide/fioul), 2x circuit mélangeur, chauffe-eau sanitaire.

Caldaia combinata (a combustibile solido/olio), 2x circuito di miscelato, dispositivo di riscaldamento dell'acqua sanitaria.

Vrijstaande boiler (voor vaste brandstof / olie), 2x mengcircuit, warmwatertank.



### 123h (KMS-D+)

Expansion Scheme, 2x mixing circuit, d. h. w. storage tank.

Erweiterungsschema, 2x Mischerheizkreis, Brauchwassererwärmer.

Schéma d'extension, 2x circuit mélangeur, chauffe-eau sanitaire.

Sistema di allargamento, 2x circuito di miscelato, dispositivo di riscaldamento dell'acqua sanitaria.

Uitbreidingschema, 2x mengcircuit, warmwatertank.

