

TECHNISCHE DOKUMENTATION  
FÜR AXIALLÜFTER  
DER SERIE FR

---



### 1. Allgemeine Informationen

Vielen Dank, dass Sie sich für unser Produkt entschieden haben. Die Kenntnis der folgenden Bedienungsanleitung ist Voraussetzung für die ordnungsgemäße Verwendung des Gerätes und die unbedingte Einhaltung der darin enthaltenen Anweisungen ist eine Grundvoraussetzung für die Sicherheit.

Alle Benutzer des Gerätes sollten freien Zugang zu dieser Bedienungsanleitung haben und sie sollte dem Lüfter im Falle des Weiterverkaufs beigelegt werden.

### 2. Verwendungszweck

Die Axiallüfter der Serie FR sind für die Wandmontage vorgesehen. Sie können sowohl in gewerblichen als auch in industriellen Räumen eingesetzt werden. Sie sind auch für Wohnräume geeignet.

Beispiele für Einsatzorte von Axiallüftern der Serie FR: Geschäfte, gastronomische Einrichtungen, Hallen, Lager, Werkstätten.

### 3. Transport und Lagerung

Der Ventilator muss in seiner Originalverpackung transportiert und gelagert werden. Ordnungsgemäß verpackt sollte das Gerät an einem trockenen Ort aufbewahrt und vor Schmutz geschützt werden, bis es installiert wird. Außerdem sollte der Lüfter gegen Stöße geschützt werden.

### 4. Installation

Für eine erfolgreiche Installation und einen sicheren Betrieb des Lüfters müssen die Hinweise in der Bedienungsanleitung unbedingt beachtet werden. Nur entsprechend qualifizierte Personen sind befugt, das Gerät zu installieren, anzuschließen und in Betrieb zu nehmen.

Trennen Sie das Gerät unbedingt von der Stromversorgung, bevor Sie Arbeiten durchführen. Parameter wie Isolations- und Wicklungswiderstand, Erdungswiderstand und Lagerzustand sollten überprüft werden.

Überprüfen Sie vor der Montage und dem Anschluss des Lüfters, ob der Lüfter während des Transports oder der Lagerung nicht beschädigt wurde (z. B. gerissenes oder verformtes Laufrad).

Überprüfen Sie ob die technischen Daten auf dem Typenschild mit den Parametern der Elektroanlage übereinstimmen. Das Gerät sollte auf einer ebenen Fläche montiert werden.

Wenn keine Unregelmäßigkeiten festgestellt werden, kann die Installation wie folgt gestartet werden:

- Bereiten Sie die richtigen elektrischen Anschlüsse vor
- Markieren Sie die Position der Montagelöcher
- Bohren Sie die Löcher und setzen Sie Spreizdübel ein
- Platzieren Sie den Lüfter an einem geeigneten Ort und ziehen Sie die Schrauben fest
- Schließen Sie den Lüfter an das Stromnetz an.

Der elektrische Anschluss muss dem Anschlussplan im Klemmenkasten entsprechen.

### 5. Wartung

Das Gerät ist für den Dauerbetrieb ausgelegt, sollte aber je nach Betriebsbedingungen mindestens einmal pro Jahr gewartet werden. Vor der Durchführung von Wartungsarbeiten ist der Lüfter unbedingt vom Netz zu trennen und gegen Wiedereinschalten zu sichern.

Um den Lüfter zu warten:

- Demontieren Sie das Gerät
- Waschen Sie alle Teile mit einem feuchten Tuch und achten Sie besonders darauf, den Motor nicht nass zu machen
- Trocknen Sie alle Komponenten gründlich
- Bauen Sie den Lüfter wieder ein
- Schließen Sie den Lüfter an das Stromnetz an

### 6. Sicherheitsanweisungen

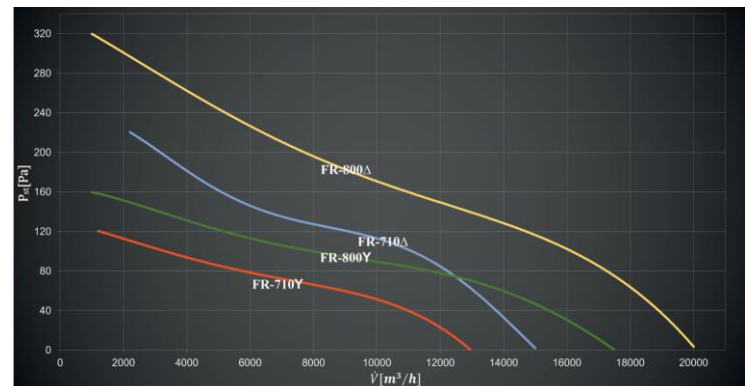
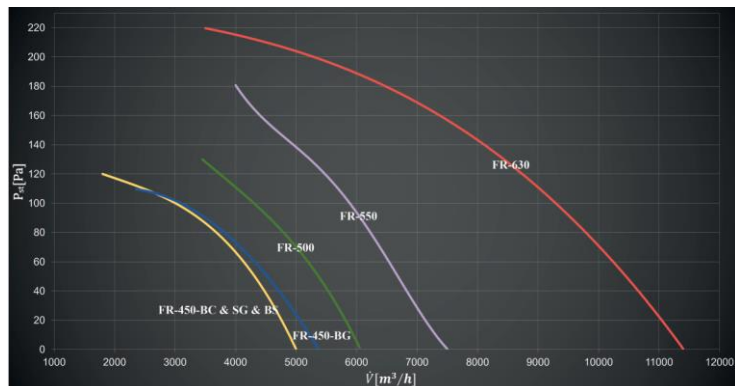
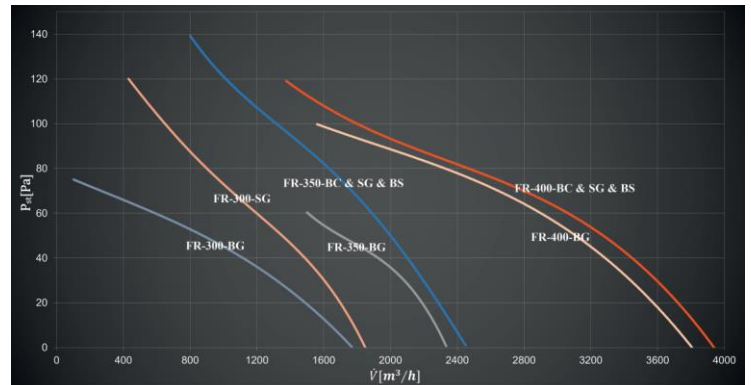
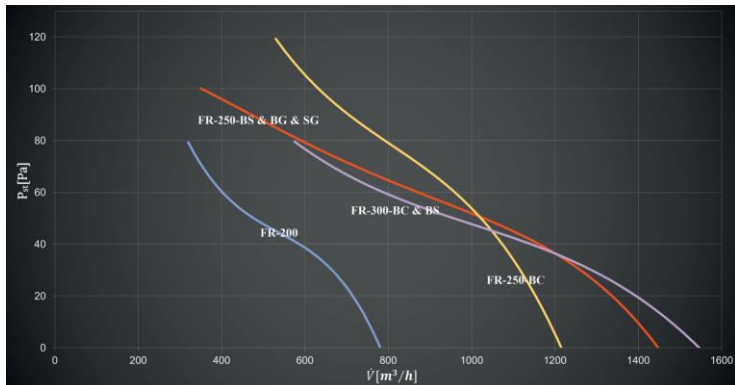
- Der Lüfter ist nur für die Luftumwälzung bestimmt.
- Verwenden Sie den Lüfter nicht in einer gefährlichen Umgebung (z. B. in der Nähe von brennbaren Materialien oder in einer stark verschmutzten Umgebung).
- Der richtige Temperaturbereich für den Betrieb des Lüfters ist -30 °C bis 60 °C.
- Einige Teile des Gerätes werden heiß und können bei Berührung zu Verbrennungen führen.
- Ungewöhnliche Geräusche während des Betriebs des Lüfters können auf eine Störung hinweisen.
- Die Nichtbeachtung der Anweisungen in dieser Bedienungsanleitung kann zu Gesundheitsschäden oder Lebensgefahr für den Benutzer führen.

# Technische Daten

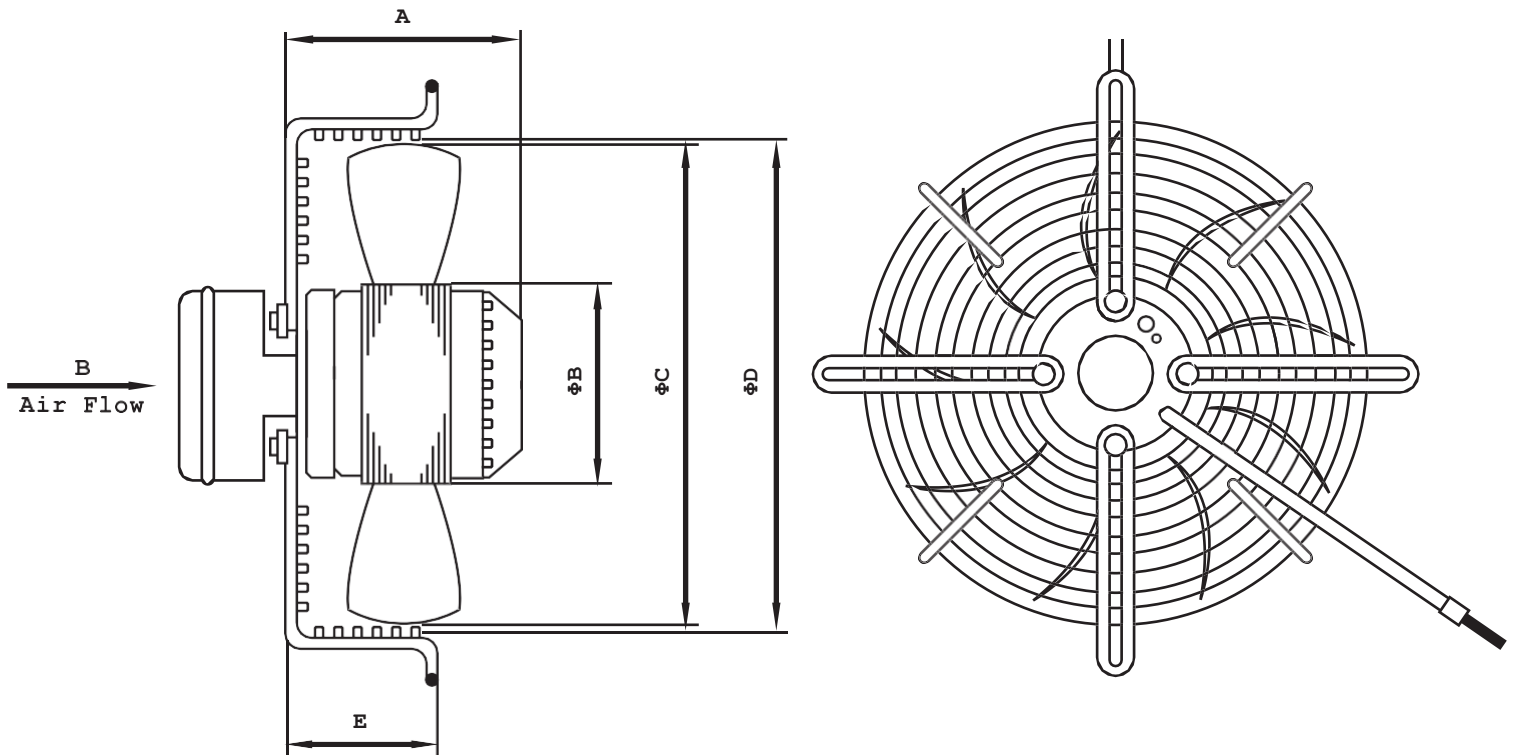
TECHNISCHE DATEN	FR-200	FR-250	FR-300	FR-350	FR-400	FR-450	FR-500	FR-550	FR-630	FR-710	FR-800
Maximaler Luftvolumenstrom [m³/h]	780	1450 1220*	1850 1550** 1750***	2450 2350***	3950 3800***	5000 5400***	6050	7500	11400	Δ 15000 Y 13000	Δ 20000 Y 17500
Versorgungsspannung [V]/ Versorgungsfrequenz [Hz]	230/50	230/50	230/50	230/50	230/50	230/50	230/50	230/50	230/50	400/50	400/50
Motornennstrom [A]	0,25	0,42 0,35*	0,42 0,40** 0,38***	0,65 0,58***	0,82 0,84***	1,15 1,08***	1,35	1,75	2,9	Δ 1,9 Y 1,15	Δ 2,85 Y 1,65
Motordrehzahl [U/min]	2500	2400 2650*	1380 1400** 1350***	1420 1400***	1380 1400***	1350 1360***	1380	1380	1300	Δ 900 Y 730	Δ 920 Y 770
Motorleistung [W]	55	90 80*	85 75** 75***	126 124***	180 190***	250 240***	295	385	660	Δ 900 Y 650	Δ 1200 Y 930
IP-Schutzart [-]	44	44	44	44	44	44	44	44	44	44	44
Lager	Kugellager										
Betriebstemperatur [°C]	-30 - 60										
Schutzklasse [-]	F	F	F	F	F	F	F	F	F	F	F
Gewicht [kg]	2	2,5 3,5**	3 4** 5*	5 6**	6 7**	8 9**	9 10** 11*	11 12** 13**	15 17* 24**	30 40**	35 40**
Lautstärke [dB]	52	60	60 62***	64	67	69	70	71	74	Δ 73 Y 72	Δ 75 Y 74
Kondensator [µF/VDB]	2/450	3/450	3/450	4/450	6/450	8/450	10/450	12/450	16/450	-	-

\* gilt für das Modell BC  
 \*\* gilt für das Modell BS  
 \*\*\* gilt für das Modell BG

## Leistungsmerkmale der Lüfter

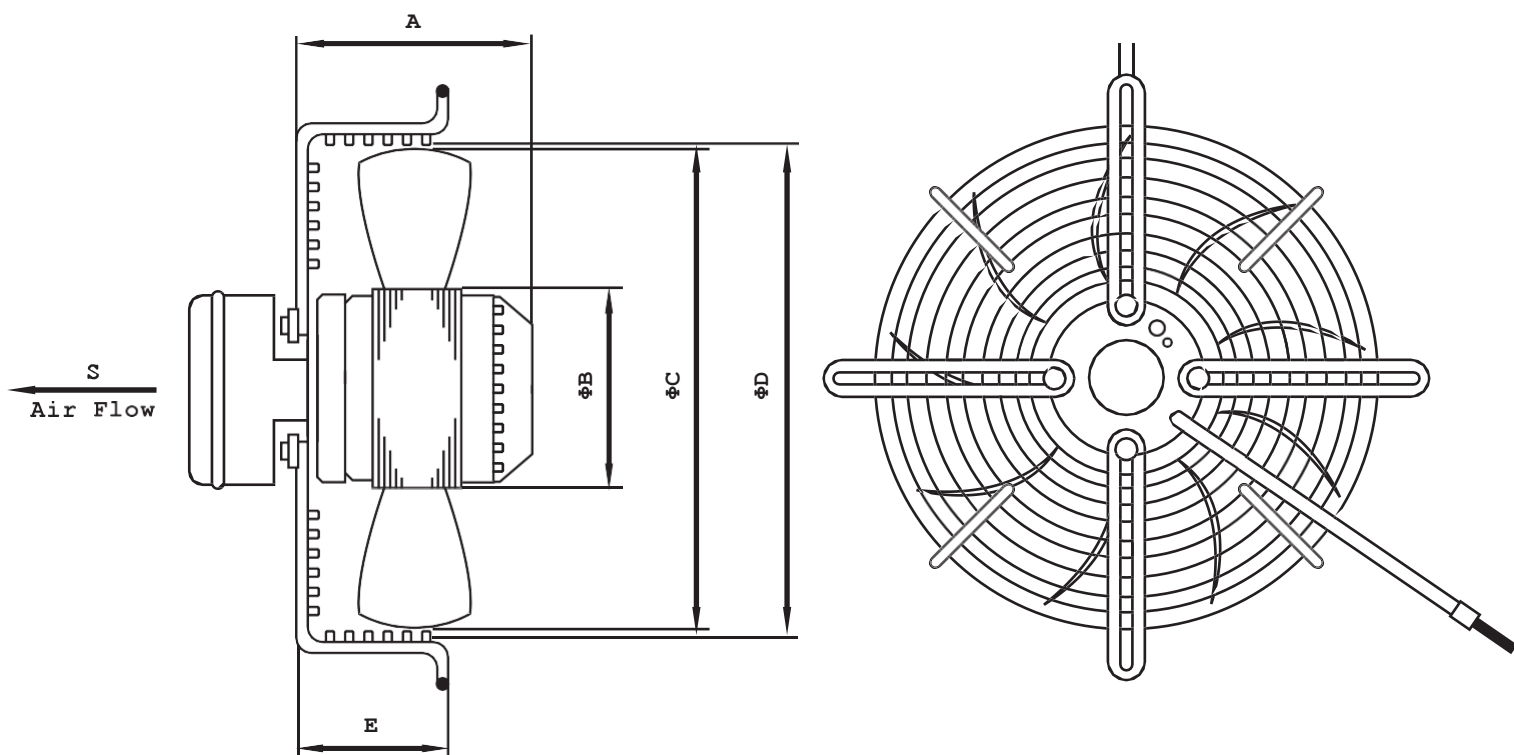


AXIAL-FÖRDERLÜFTER MIT SCHUTZGITTER



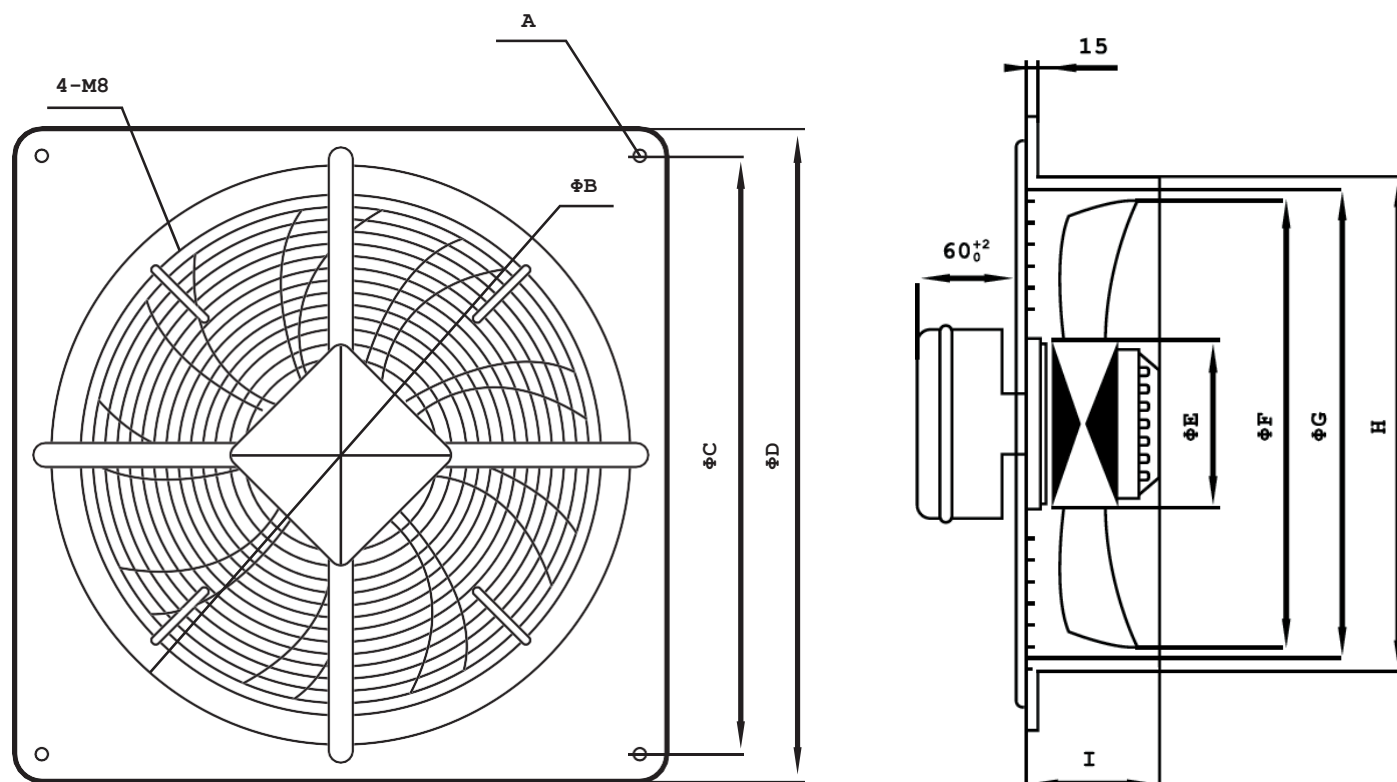
	A	ΦB	ΦC	ΦD	E
FR-250-BG	80±1	92	250 <sup>0</sup> <sub>-5</sub>	275 <sup>+5</sup> <sub>0</sub>	60±1
FR-300-BG	116±2	92	300 <sup>0</sup> <sub>-5</sub>	320 <sup>+5</sup> <sub>0</sub>	80 <sup>+5</sup> <sub>0</sub>
FR-350-BG	134±1	102	350 <sup>0</sup> <sub>-5</sub>	370 <sup>+5</sup> <sub>0</sub>	80 <sup>+5</sup> <sub>0</sub>
FR-400-BG	147±1	102	400 <sup>0</sup> <sub>-5</sub>	420 <sup>+5</sup> <sub>0</sub>	90 <sup>+5</sup> <sub>0</sub>
FR-450-BG	160±1	102	450 <sup>0</sup> <sub>-5</sub>	470 <sup>+5</sup> <sub>0</sub>	90 <sup>+5</sup> <sub>0</sub>
FR-500-BG	143±1	137	500 <sup>0</sup> <sub>-5</sub>	520 <sup>+5</sup> <sub>0</sub>	90 <sup>+5</sup> <sub>0</sub>
FR-550-BG	158±1	137	550 <sup>0</sup> <sub>-5</sub>	575 <sup>+5</sup> <sub>0</sub>	100 <sup>+5</sup> <sub>0</sub>
FR-630-BG	183±1	137	630 <sup>0</sup> <sub>-5</sub>	650 <sup>+5</sup> <sub>0</sub>	100 <sup>+5</sup> <sub>0</sub>
FR-710-BG	240±1	180	703 <sup>0</sup> <sub>-5</sub>	770 <sup>+5</sup> <sub>0</sub>	175 <sup>+5</sup> <sub>0</sub>
FR-800-BG	240±1	180	784 <sup>0</sup> <sub>-5</sub>	857 <sup>+5</sup> <sub>0</sub>	175 <sup>+5</sup> <sub>0</sub>

## AXIAL-ANSAUGLÜFTER MIT SCHUTZGITTER



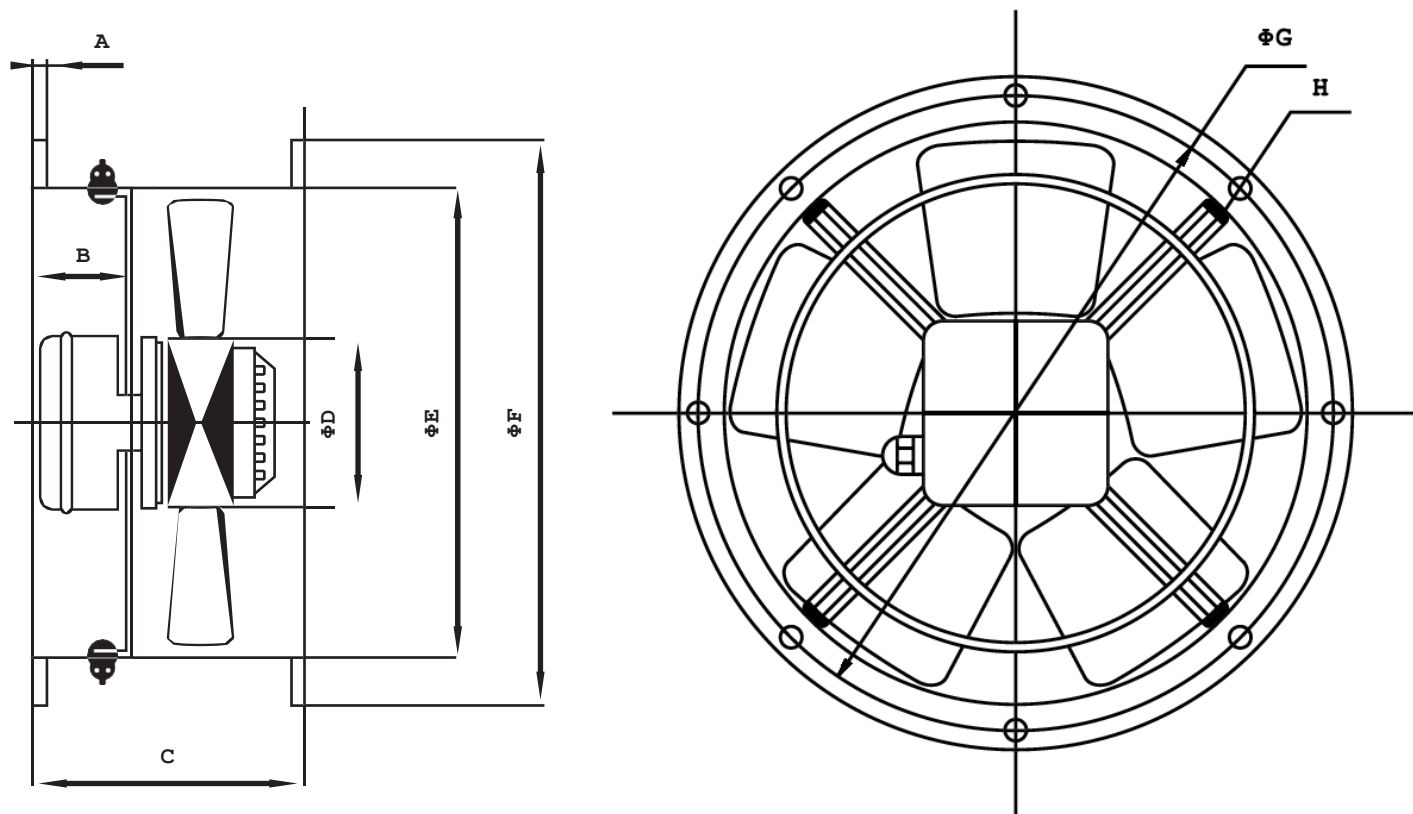
	A	ΦB	ΦC	ΦD	E
FR-250-SG	80±1	92	250 <sub>-5</sub> <sup>0</sup>	275 <sub>0</sub> <sup>+5</sup>	60±1
FR-300-SG	116±2	92	300 <sub>-5</sub> <sup>0</sup>	320 <sub>0</sub> <sup>+5</sup>	80 <sub>0</sub> <sup>+5</sup>
FR-350-SG	134±1	102	350 <sub>-5</sub> <sup>0</sup>	370 <sub>0</sub> <sup>+5</sup>	80 <sub>0</sub> <sup>+5</sup>
FR-400-SG	147±1	102	400 <sub>-5</sub> <sup>0</sup>	420 <sub>0</sub> <sup>+5</sup>	90 <sub>0</sub> <sup>+5</sup>
FR-450-SG	160±1	102	450 <sub>-5</sub> <sup>0</sup>	470 <sub>0</sub> <sup>+5</sup>	90 <sub>0</sub> <sup>+5</sup>
FR-500-SG	143±1	137	500 <sub>-5</sub> <sup>0</sup>	520 <sub>0</sub> <sup>+5</sup>	90 <sub>0</sub> <sup>+5</sup>
FR-550-SG	158±1	137	550 <sub>-5</sub> <sup>0</sup>	575 <sub>0</sub> <sup>+5</sup>	100 <sub>0</sub> <sup>+5</sup>
FR-630-SG	183±1	137	630 <sub>-5</sub> <sup>0</sup>	650 <sub>0</sub> <sup>+5</sup>	100 <sub>0</sub> <sup>+5</sup>
FR-710-SG	240±1	180	703 <sub>-5</sub> <sup>0</sup>	770 <sub>0</sub> <sup>+5</sup>	175 <sub>0</sub> <sup>+5</sup>
FR-800-SG	240±1	180	784 <sub>-5</sub> <sup>0</sup>	857 <sub>0</sub> <sup>+5</sup>	175 <sub>0</sub> <sup>+5</sup>

## AXIALLÜFTER IM QUADRATISCHEN GEHÄUSE



	A	φB	φC	φD	φE	φF	φG	φH	I
FR-200-BS	4xφ7 <sup>0</sup> <sub>-0,2</sub>	260	260	310	92	200 <sup>0</sup> <sub>-5</sub>	203	210	68
FR-250-BS	4xφ7 <sup>0</sup> <sub>-0,2</sub>	320	320	370	92	250 <sup>0</sup> <sub>-5</sub>	260	280	90
FR-300-BS	4xφ7 <sup>0</sup> <sub>-0,2</sub>	380	380	430	92	300 <sup>0</sup> <sub>-5</sub>	315	325	90
FR-350-BS	4xφ10,5 <sup>0</sup> <sub>-0,2</sub>	415	435	485	102	350 <sup>0</sup> <sub>-5</sub>	360	380	95
FR-400-BS	4xφ10,5 <sup>0</sup> <sub>-0,2</sub>	470	490	540	102	400 <sup>0</sup> <sub>-5</sub>	410	430	110
FR-450-BS	4xφ10,5 <sup>0</sup> <sub>-0,2</sub>	520	535	575	102	450 <sup>0</sup> <sub>-5</sub>	460	480	110
FR-500-BS	4xφ10,5 <sup>0</sup> <sub>-0,2</sub>	580	615	655	137	500 <sup>0</sup> <sub>-5</sub>	510	530	115
FR-550-BS	4xφ10,5 <sup>0</sup> <sub>-0,2</sub>	650	670	725	137	550 <sup>0</sup> <sub>-5</sub>	560	570	115
FR-630-BS	4xφ10,5 <sup>0</sup> <sub>-0,2</sub>	730	750	805	137	630 <sup>0</sup> <sub>-5</sub>	640	660	125
FR-710-BS	4xφ14,5 <sup>0</sup> <sub>-0,2</sub>	795	810	845	180	695 <sup>0</sup> <sub>-5</sub>	705	718	250
FR-800-BS	4xφ14,5 <sup>0</sup> <sub>-0,2</sub>	950	910	970	180	784 <sup>0</sup>	795	830	265

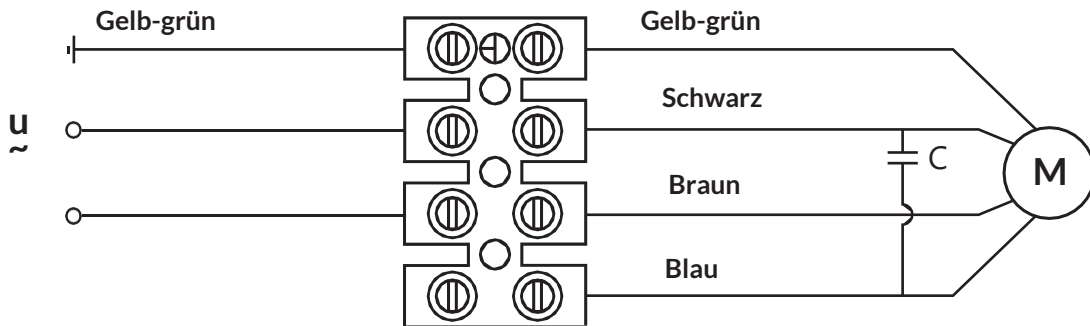
## AXIALLÜFTER IM LÜFTUNGSKANAL



	A	B	C	ΦD	ΦE	ΦF	ΦG	ΦH
FR-200-BC	8	$60_{0}^{+2}$	180	92	$205_{-5}^{0}$	250	222,5	8-Φ7
FR-250-BC	8	$60_{0}^{+2}$	180	92	$250_{0}^{+2}$	306	285	8-Φ7
FR-300-BC	8	$60_{0}^{+2}$	180	92	315	382	360	8-Φ9,5
FR-350-BC	8	$60_{0}^{+2}$	180	102	350	421	395,5	8-Φ9,5
FR-400-BC	9	$60_{0}^{+2}$	190	102	400	466	437	12-Φ9,5
FR-450-BC	9	$60_{0}^{+2}$	190	102	450	515	489,5	12-Φ9,5
FR-500-BC	9	60	250	137	500	567	542	12-Φ10,5
FR-550-BC	9	60	250	137	560	635	606	12-Φ10
FR-630-BC	9	60	250	137	630	705	675,5	12-Φ10

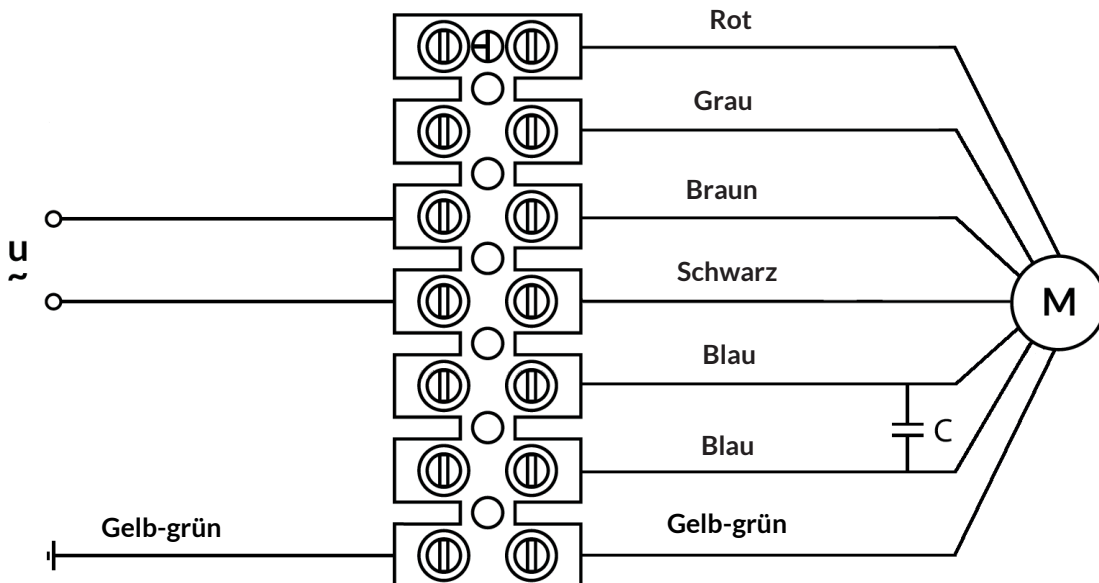


**EINPHASIGES SYSTEM**



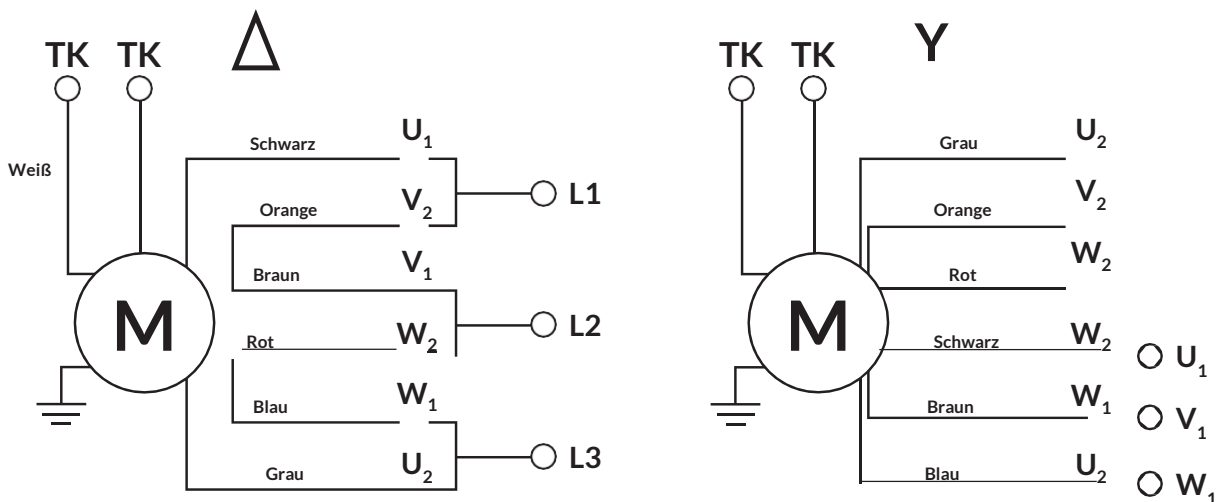
**EINPHASIGES SYSTEM**

(gilt nur für FR-300-BG, FR-350-BG, FR-400-BG und FR-450-BG)\*



\* der Anschluss des Phasenkabels an die rote oder graue Klemme bewirkt, dass der Lüfter mit einer niedrigeren Drehzahl läuft

**DREHSTROMSYSTEM**





# Garantiebedingungen

I. Die Reventon Group Sp. z o.o., im Folgenden Lieferant genannt, gewährt für die von ihr hergestellten oder gelieferten Geräte eine 24 Monate Garantie:

- Axiallüfter FR-200-BS/BC
- Axiallüfter FR-250-BG/SG/BS/BC
- Axiallüfter FR-300-BG/SG/BS/BC
- Axiallüfter FR-350-BG/SG/BS/BC
- Axiallüfter FR-400-BG/SG/BS/BC
- Axiallüfter FR-450-BG/SG/BS/BC
- Axiallüfter FR-500-BG/SG/BS/BC
- Axiallüfter FR-550-BG/SG/BS/BC
- Axiallüfter FR-630-BG/SG/BS/BC
- Axiallüfter FR-710-BG/SG/BS
- Axiallüfter FR-800-BG/SG/BS

II. Der Garantieschutz gilt ab dem Datum des Kaufs der Ware (d. h. dem Datum der Ausstellung des Kaufbelegs), jedoch nicht länger als 30 Monate ab dem Datum der Freigabe des Gerätes aus dem Lager der Reventon Group Sp. z o.o.

III. Eine Reklamation sollte über das Reklamationsformular auf der Website (<https://reventongroup.eu/de/beschwerdeformular/>) eingereicht werden. Bitte fügen Sie Ihrer Reklamationsmeldung einen Scan/ein Foto der ausgefüllten Garantiekarte und der Kaufrechnung bei. Für Zubehörteile ist keine Garantiekarte erforderlich.

IV. Der Lieferant verpflichtet sich, Ihre Reklamation innerhalb von 14 Werktagen nach Eingang des korrekt ausgefüllten Reklamationsformulars zu bearbeiten.

V. In Ausnahmefällen behält sich der Lieferant das Recht vor, die in Abschnitt IV genannte Frist zu verlängern, insbesondere wenn es sich um einen nicht dauerhaften Mangel handelt und seine Feststellung einer eingehenderen Analyse erfordert. Der Lieferant muss die Verlängerung vor dem 14. Tag mitteilen.

VI. Im Rahmen der Garantie repariert oder ersetzt der Lieferant innerhalb eines bestimmten Zeitraums das Gerät oder dessen Komponente oder erstattet den Kaufpreis des Produktes.

VII. Wird eine Komponente des Gerätes durch eine neue ersetzt, verlängert sich die Garantiezeit für das gesamte Produkt nicht.

VIII. Der Lieferant übernimmt nicht die Kosten für die Demontage und den eventuellen Wiedereinbau des beanstandeten Gerätes.

IX. Der Lieferant kann entscheiden, dass das beanstandete Gerät oder die beanstandete Komponente an die Servicestelle der Reventon Group Sp. z o.o. gesendet werden muss. In diesem Fall ist der Transport vom Lieferant zu organisieren und zu bezahlen. Es liegt in der Verantwortung des Eigentümers, das Gerät für den Versand vorzubereiten. Das Gerät muss so verpackt sein, dass es während des Transports nicht beschädigt wird, und die Abmessungen und das Gewicht der Sendung dürfen 660 x 650 x 400 mm bzw. 30 kg nicht überschreiten. Bei Elementen, die nicht auf diese Weise verpackt werden können, muss die Transportmethode mit der Reventon Group Sp. z o.o. abgestimmt und von ihr genehmigt werden. Wird eine nicht normgerechte Sendung ohne Rücksprache mit der Servicestelle versandt, behält sich der Lieferant das Recht vor, dem Kunden die zusätzliche Bearbeitung durch den Kurierdienst in Rechnung zu stellen.

X. Beim Eintreffen des Kundendienstes des Lieferants (Installateur) obliegt es dem Kunden, einen sicheren Zugang zum Gerät zu ermöglichen und eine kostenlose Quelle für Strom, Wasser, Beleuchtung usw. zur Verfügung zu stellen.

XI. Die Garantie deckt keine Verschlechterung des Produktes aufgrund normaler Abnutzung und in den folgenden Fällen ab:

- a) Mechanische Beschädigung des Produktes
- b) Schäden und Mängel, die auf folgende Ereignisse zurückzuführen sind:
  - schlechte Lagerung oder unsachgemäßer Transport
  - unsachgemäße Verwendung oder Nichtbeachtung der Gebrauchs- und Wartungsanweisungen
  - Verwendung oder Aufbewahrung des Produktes unter ungeeigneten Bedingungen (zu hohe Luftfeuchtigkeit, zu hohe oder zu niedrige Temperatur, Sonnenlicht, Staub usw.)
  - eigenmächtige (d. h. durch den Benutzer oder andere nicht autorisierte Personen durchgeführte) Reparaturen, Änderungen oder Konstruktionsänderungen
  - Anschluss von Geräten in einer Weise, die nicht mit der technischen Dokumentation übereinstimmt
  - Anschluss von Zusatzgeräten, die nicht vom Lieferant empfohlen werden
  - falsche Versorgungsspannung
- c) Verschleißteile des Gerätes, einschließlich Verfärbung des Gehäuses

Im Falle eines der oben genannten Fälle werden dem Reklamierenden die Kosten für den Transport und/oder eine eventuelle Reparatur in Rechnung gestellt.

XII. Es liegt in der Verantwortung der Person, die die Ware in Empfang nimmt, die Sendung auf eventuelle Transportschäden zu überprüfen. Im Falle eines solchen Schadens sollte in Anwesenheit des Kuriers, der die Ware zustellt, ein Protokoll erstellt werden. Dies ist eine Voraussetzung für die Annahme einer solchen Reklamation.

XIII. Der Lieferant haftet nicht für eventuelle Verluste und Schäden, die durch den Stillstand des Gerätes während der Dauer des Ausfalls und der Bearbeitung der Reklamation entstehen.

XIV. Jegliche Änderungen der Garantiebedingungen, unsachgemäße Verwendung des Produktes und Spuren von eigenmächtigen Reparaturen (d. h. außerhalb der Servicestelle des Lieferants) oder Änderungen, die vom Kunden vorgenommen werden, führen zum Erlöschen der Garantie.

XV. Diese Garantiebedingungen des Lieferants schließen keine Rechte aus der Gewährleistung aus und schränken diese nicht ein.

XVI. Die Garantie erlischt im Falle der Nichterfüllung einer der Bedingungen dieser Garantie.

XVII. Der gesamte Schriftverkehr ist zu richten an: Reventon Group Sp. z o.o., ul. Wyzwolenia 556, 43-340 Kozy, Polen oder per E-Mail an [serwis@reventongroup.eu](mailto:serwis@reventongroup.eu).

## Garantiekarte

<b>1 - Gerätemodell und Seriennummer* oder Produktcode</b>	<b>2 - Genaue Adresse und Installationsort des Gerätes</b>
<b>3 - Datum des Anschlusses an:</b>	<b>4 - Stempel und Unterschrift des Unternehmens/der Unternehmen, das/die den Anschluss herstellt/herstellen:</b>
Heizungs-/Kühlungsanlage (falls zutreffend)	
Belüftungssystem (falls zutreffend)	
Elektroanlage (falls zutreffend)	

\* die Seriennummer ist nur für die Warmwasser-Lufterhitzer der Serien HC-3S, HC-EC und FARMER HCF sowie für die Rekuperatoren der Serien INSPIRO, INSPIRO BASIC und VERTIC erforderlich

Reventon Group Sp. z o.o., ul. Wyzwolenia 556, 43-340 Kozy, Polen

**WWW.REVENTONGROUP.EU**

biuro@reventongroup.eu

+48 33 482 74 97

+48 793 40 40 40

