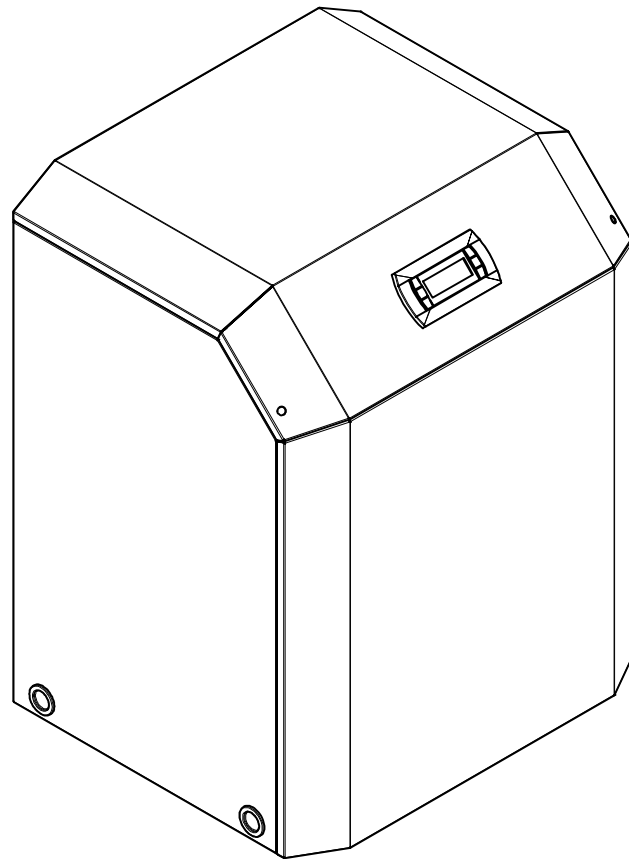


---

**SI 6TU**  
**SI 8TU**  
**SI 11TU**  
**SI 14TU**  
**SI 18TU**

---



**Montage- und  
Gebrauchsanweisung**

Sole-Wasser-  
Wärmepumpe  
für Innenaufstellung

**Installation and  
Operating Instruction**

Brine-to-Water  
Heat Pump for  
Indoor Installation

**Instructions d'installation  
et d'utilisation**

Pompe à chaleur  
eau glycolée-eau pour  
installation intérieure



# Inhaltsverzeichnis

<b>1</b>	<b>Bitte sofort lesen .....</b>	<b>DE-2</b>
1.1	Wichtige Hinweise .....	DE-2
1.2	Bestimmungsgemäßer Gebrauch .....	DE-2
1.3	Gesetzliche Vorschriften und Richtlinien.....	DE-2
1.4	Energiesparende Handhabung der Wärmepumpe .....	DE-3
<b>2</b>	<b>Verwendungszweck der Wärmepumpe .....</b>	<b>DE-3</b>
2.1	Anwendungsbereich.....	DE-3
2.2	Arbeitsweise.....	DE-3
<b>3</b>	<b>Grundgerät.....</b>	<b>DE-3</b>
<b>4</b>	<b>Zubehör .....</b>	<b>DE-4</b>
4.1	Soleverteiler .....	DE-4
4.2	Fernbedienung.....	DE-4
4.3	Gebäudeleittechnik.....	DE-4
<b>5</b>	<b>Transport .....</b>	<b>DE-4</b>
<b>6</b>	<b>Aufstellung.....</b>	<b>DE-5</b>
6.1	Allgemeine Hinweise.....	DE-5
6.2	Schallemissionen .....	DE-5
<b>7</b>	<b>Montage.....</b>	<b>DE-5</b>
7.1	Allgemein .....	DE-5
7.2	Heizungsseitiger Anschluss.....	DE-5
7.3	Wärmequellenseitiger Anschluss .....	DE-6
7.4	Temperaturfühler .....	DE-6
7.5	Elektrischer Anschluss .....	DE-7
<b>8</b>	<b>Inbetriebnahme .....</b>	<b>DE-8</b>
8.1	Allgemeine Hinweise.....	DE-8
8.2	Vorbereitung .....	DE-8
8.3	Vorgehensweise bei Inbetriebnahme .....	DE-9
<b>9</b>	<b>Pflege / Reinigung .....</b>	<b>DE-9</b>
9.1	Pflege .....	DE-9
9.2	Reinigung Heizungsseite.....	DE-9
9.3	Reinigung Wärmequellenseite .....	DE-9
<b>10</b>	<b>Störungen / Fehlersuche.....</b>	<b>DE-10</b>
<b>11</b>	<b>Außerbetriebnahme / Entsorgung.....</b>	<b>DE-10</b>
<b>12</b>	<b>Geräteinformation.....</b>	<b>DE-11</b>
<b>13</b>	<b>Produktinformationen gemäß Verordnung (EU) Nr.813/2013, Anhang II, Tabelle 2 .....</b>	<b>DE-13</b>
<b>14</b>	<b>Garantieurkunde.....</b>	<b>DE-18</b>
	<b>Anhang / Appendix / Annexes .....</b>	<b>A-I</b>
	Maßbilder / Dimension Drawings / Schémas cotés .....	A-II
	Diagramme / Diagrams / Diagrammes.....	A-IV
	Stromlaufpläne / Circuit Diagrams / Schémas électriques.....	A-X
	Hydraulisches Einbindungsschema / Hydraulic integration diagram / Schéma d'intégration hydraulique .....	A-XVII
	Konformitätserklärung / Declaration of Conformity / Déclaration de conformité .....	A-XIX

# 1 Bitte sofort lesen

## 1.1 Wichtige Hinweise

### **⚠ ACHTUNG!**

Für den Betrieb und die Wartung einer Wärmepumpe sind die rechtlichen Anforderungen des Landes einzuhalten, in dem die Wärmepumpe betrieben wird. Je nach Kältemittelfüllmenge ist die Dichtheit der Wärmepumpe in regelmäßigen Abständen durch entsprechend geschultes Personal zu überprüfen und zu protokollieren.

### **⚠ ACHTUNG!**

Bei einer externen Ansteuerung der Wärmepumpe bzw. der Umwälzpumpen ist ein Durchflussschalter vorzusehen, der das Einschalten des Verdichters bei fehlendem Volumenstrom verhindert.

### **⚠ ACHTUNG!**

Die Wärmepumpe ist nicht an der Palette befestigt.

### **⚠ ACHTUNG!**

Die Wärmepumpe darf nur bis zu einer Neigung von maximal 45° (in jeder Richtung) gekippt werden.

### **⚠ ACHTUNG!**

Gerät nicht an den Bohrungen in den Verkleidungsblechen anheben!

### **⚠ ACHTUNG!**

Vor Anschluss der Wärmepumpe Heizungsanlage spülen.

### **⚠ ACHTUNG!**

Der maximale Prüfdruck beträgt heiz- und soleseitig 6,0 bar(ü). Dieser Wert darf nicht überschritten werden.

### **⚠ ACHTUNG!**

Bei vollentsalztem Wasser ist darauf zu achten, dass der minimal zulässige pH-Wert von 7,5 (minimal zulässiger Wert für Kupfer) nicht unterschritten wird. Eine Unterschreitung kann zur Zerstörung der Wärmepumpe führen.

### **⚠ ACHTUNG!**

Im Wärmequelleneintritt der Wärmepumpe ist der beiliegende Schmutzfänger zu montieren, um den Verdampfer gegen Verunreinigungen zu schützen.

### **⚠ ACHTUNG!**

Die Sole muss mindestens zu 25 % aus einem Frostschutz auf Monoethylglykol- oder Propylenglykolbasis bestehen und ist vor dem Befüllen zu mischen.

### **⚠ ACHTUNG!**

Rechtsdrehfeld beachten: Bei falscher Verdrahtung wird das Anlaufen der Wärmepumpe verhindert. Ein entsprechender Warnhinweis wird im Wärmepumpenmanager angezeigt (Verdrahtung anpassen).

### **⚠ ACHTUNG!**

Es ist nicht zulässig über einen Relaisausgang mehr als eine elektronisch geregelte Umwälzpumpe zu schalten.

### **⚠ ACHTUNG!**

Die Inbetriebnahme der Wärmepumpe muss gemäß der Montage- und Gebrauchsanweisung des Wärmepumpenmanagers erfolgen.

### **⚠ ACHTUNG!**

Arbeiten an der Wärmepumpe dürfen nur vom autorisierten und sachkundigen Kundendienst durchgeführt werden.

### **⚠ ACHTUNG!**

Vor Öffnen des Gerätes sind alle Stromkreise spannungsfrei zu schalten.

## 1.2 Bestimmungsgemäßer Gebrauch

Dieses Gerät ist nur für den vom Hersteller vorgesehenen Verwendungszweck freigegeben. Ein anderer oder darüber hinaus gehender Gebrauch gilt als nicht bestimmungsgemäß. Dazu zählt auch die Beachtung der zugehörigen Projektierungsunterlagen. Änderungen oder Umbauten am Gerät sind zu unterlassen.

## 1.3 Gesetzliche Vorschriften und Richtlinien

Diese Wärmepumpe ist gemäß Artikel 1, Abschnitt 2 k) der EU-Richtlinie 2006/42/EG (Maschinenrichtlinie) für den Gebrauch im häuslichen Umfeld bestimmt und unterliegt damit den Anforderungen der EU-Richtlinie 2014/35/EU (Niederspannungsrichtlinie). Sie ist damit ebenfalls für die Benutzung durch Laien zur Beheizung von Läden, Büros und anderen ähnlichen Arbeitsumgebungen, von landwirtschaftlichen Betrieben und von Hotels, Pensionen und ähnlichen oder anderen Wohneinrichtungen vorgesehen.

Die Wärmepumpe entspricht allen relevanten DIN-/VDE-Vorschriften und EU-Richtlinien. Diese können der CE-Erklärung im Anhang entnommen werden.

Der elektrische Anschluss der Wärmepumpe muss nach den gültigen VDE-, EN- und IEC-Normen ausgeführt werden. Zusätzlich sind die Anschlussbedingungen der Versorgungsunternehmen zu beachten.

Die Wärmepumpe ist entsprechend den einschlägigen Vorschriften in die Wärmequellen- und Heizungsanlage einzubinden.

Dieses Gerät kann von Kindern ab 8 Jahren und darüber sowie von Personen mit verringerten physischen, sensorischen oder mentalen Fähigkeiten oder Mangel an Erfahrung und Wissen benutzt werden, wenn sie beaufsichtigt oder bezüglich des sicheren Gebrauchs des Gerätes unterwiesen wurden und die daraus resultierenden Gefahren verstehen.

Kinder dürfen nicht mit dem Gerät spielen. Reinigung und Benutzer-Wartung dürfen nicht von Kindern ohne Beaufsichtigung durchgeführt werden.

### **⚠ ACHTUNG!**

Für den Betrieb und die Wartung einer Wärmepumpe sind die rechtlichen Anforderungen des Landes einzuhalten, in dem die Wärmepumpe betrieben wird. Je nach Kältemittelfüllmenge ist die Dichtheit der Wärmepumpe in regelmäßigen Abständen durch entsprechend geschultes Personal zu überprüfen und zu protokollieren.

Nähere Angaben dazu befinden sich im beiliegenden Logbuch.

## 1.4 Energiesparende Handhabung der Wärmepumpe

Durch das Betreiben dieser Wärmepumpe tragen Sie zur Schonung unserer Umwelt bei. Für den effizienten Betrieb ist eine sorgfältige Bemessung der Heizungsanlage und der Wärmequelle sehr wichtig. Dabei ist besonderes Augenmerk auf möglichst niedrige Wasservorlauftemperaturen zu richten. Darum sollten alle angeschlossenen Energieverbraucher für niedrige Vorlauftemperaturen geeignet sein. Eine um 1 K höhere Heizwassertemperatur steigert den Energieverbrauch um ca. 2,5 %. Eine Niedertemperaturheizung mit Vorlauftemperaturen zwischen 30 °C und 50 °C ist für einen energiesparenden Betrieb gut geeignet.

## 2 Verwendungszweck der Wärmepumpe

### 2.1 Anwendungsbereich

Die Sole/Wasser-Wärmepumpe ist ausschließlich für die Erwärmung von Heizungswasser vorgesehen. Sie kann in vorhandenen oder neu zu errichtenden Heizungsanlagen eingesetzt werden. Als Wärmeträger in der Wärmequellenanlage dient ein Gemisch aus Wasser und Frostschutz (Sole). Als Wärmequellenanlage können Erdsonden, Erdkollektoren oder ähnliche Anlagen genutzt werden.

### 2.2 Arbeitsweise

Das Erdreich speichert Wärme die von Sonne, Wind und Regen eingebracht wird. Diese Erdwärme wird im Erdkolektor, der Erdsonde oder ähnlichem von der Sole bei niedriger Temperatur aufgenommen. Eine Umwälzpumpe fördert dann die "erwärmte" Sole in den Verdampfer der Wärmepumpe. Dort wird diese Wärme an das Kältemittel im Kältekreislauf abgegeben. Dabei kühlt sich die Sole wieder ab, so dass sie im Solekreis wieder Wärmeenergie aufnehmen kann.

Das Kältemittel wird vom elektrisch angetriebenen Verdichter angesaugt, verdichtet und auf ein höheres Temperaturniveau "gepumpt". Die bei diesem Vorgang zugeführte elektrische Antriebsleistung geht nicht verloren, sondern wird größtenteils dem Kältemittel zugeführt.

Daraufhin gelangt das Kältemittel in den Verflüssiger und überträgt hier wiederum seine Wärmeenergie an das Heizwasser. Abhängig vom Betriebspunkt erwärmt sich so das Heizwasser auf bis zu 62 °C.

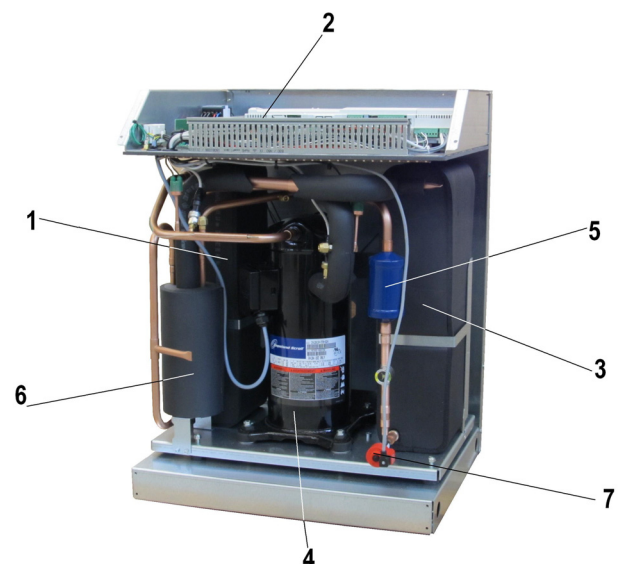
## 3 Grundgerät

Das Grundgerät besteht aus einer anschlussfertigen Wärmepumpe für Innenaufstellung mit Blechgehäuse, Schaltkasten und integriertem Wärmepumpenmanager. Der Kältekreis ist „hermetisch geschlossen“ und enthält das vom Kyoto-Protokoll erfasste fluorierte Kältemittel R410A. Angaben zum GWP-Wert und CO<sub>2</sub>-Äquivalent des Kältemittels finden sich im Kapitel Geräteinformation. Es ist FCKW-frei, baut kein Ozon ab und ist nicht brennbar.

Am Schaltblech sind alle für den Betrieb der Wärmepumpe notwendigen Bauteile angebracht. Ein Fühler für die Außentemperatur mit Befestigungsmaterial sowie ein Schmutzfänger liegen der Wärmepumpe bei. Die Zuleitung für Last- und Steuerspannung ist bauseits zu verlegen.

Die Zuleitung der bauseits zu stellenden Solepumpe ist am Schaltblech anzuschließen. Dabei ist - falls erforderlich - für diese ein Motorschutz bzw. Schütz vorzusehen.

Die Wärmequellenanlage mit Soleverteiler ist bauseits zu erstellen.

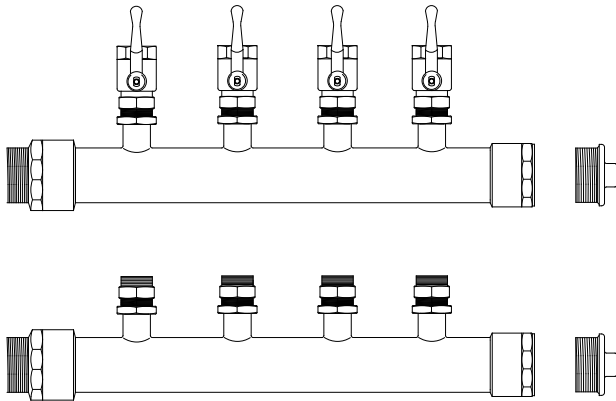


- 1) Verflüssiger
- 2) Schaltblech
- 3) Verdampfer
- 4) Verdichter
- 5) Filtertrockner
- 6) Economizer
- 7) Expansionsventil

## 4 Zubehör

### 4.1 Soleverteiler

Der Soleverteiler vereinigt die Kollektorschleifen der Wärmequellenanlage zu einer Hauptleitung, welche an die Wärmepumpe angeschlossen wird. Mittels der integrierten Kugelhähne können zum Entlüften einzelne Solekreise abgesperrt werden.



### 4.2 Fernbedienung

Als Komforterweiterung ist im Sonderzubehör eine Fernbedienung erhältlich. Bedienung und Menüführung sind identisch mit denen des Wärmepumpenmanagers. Der Anschluss erfolgt über eine Schnittstelle (Sonderzubehör) mit Westernstecker RJ 12.

#### **i HINWEIS**

Bei Heizungsreglern mit abnehmbarem Bedienteil kann dieses direkt als Fernbedienung genutzt werden.

### 4.3 Gebäudeleittechnik

Der Wärmepumpenmanager kann durch die Ergänzung der jeweiligen Schnittstellen-Steckkarte an ein Netzwerk eines Gebäudeleitsystems angeschlossen werden. Für den genauen Anschluss und die Parametrierung der Schnittstelle muss die ergänzende Montageanweisung der Schnittstellenkarte beachtet werden.

Für den Wärmepumpenmanager sind folgende Netzwerkverbindungen möglich:

- Modbus
- EIB, KNX
- Ethernet

#### **⚠ ACHTUNG!**

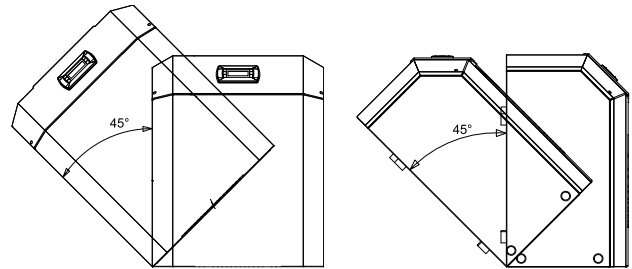
Bei einer externen Ansteuerung der Wärmepumpe bzw. der Umwälzpumpen ist ein Durchflussschalter vorzusehen, der das Einschalten des Verdichters bei fehlendem Volumenstrom verhindert.

## 5 Transport

Zum Transport auf ebenem Untergrund eignet sich ein Hubwagen. Muss die Wärmepumpe auf unebenem Untergrund oder über Treppen befördert werden, kann dies mit Tragliemen geschehen. Diese können direkt unter der Palette hindurchgeführt werden.

#### **⚠ ACHTUNG!**

Die Wärmepumpe ist nicht an der Palette befestigt.



#### **⚠ ACHTUNG!**

Die Wärmepumpe darf nur bis zu einer Neigung von maximal 45° (in jeder Richtung) gekippt werden.

Zum Anheben des Gerätes ohne Palette sind die seitlich im Rahmen vorgesehenen Bohrungen zu benutzen. Die seitlichen Verkleidungsbleche sind dabei abzunehmen. Als Tragehilfe kann ein handelsübliches Rohr dienen.

#### **⚠ ACHTUNG!**

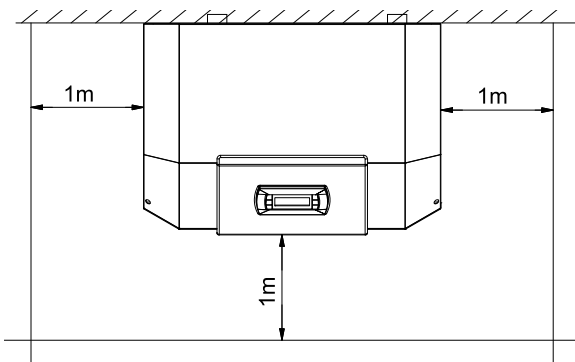
Gerät nicht an den Bohrungen in den Verkleidungsblechen anheben!

## 6 Aufstellung

### 6.1 Allgemeine Hinweise

Die Sole/Wasser-Wärmepumpe muss in einem frostfreien und trockenen Raum auf einer ebenen, glatten und waagerechte Fläche aufgestellt werden. Dabei sollte der Rahmen rundum dicht am Boden anliegen, um eine ausreichende Schallabdichtung zu gewährleisten. Werden Stellfüße verwendet, ist die Wärmepumpe waagrecht auszurichten. In diesem Fall kann sich der angegebene Schallpegel um bis zu 3 dB(A) erhöhen und zusätzliche schalldämmende Maßnahmen notwendig werden.

Die Wärmepumpe muss so aufgestellt sein, dass ein Kundendienstesatz problemlos durchgeführt werden kann. Dies ist gewährleistet, wenn ein Abstand von ca. 1 m vor und neben der Wärmepumpe eingehalten wird.



Im Aufstellraum dürfen zu keiner Jahreszeit Frost oder höhere Temperaturen als 35 °C auftreten.

### 6.2 Schallemissionen

Aufgrund der wirkungsvollen Schallisolation arbeitet die Wärmepumpe sehr leise. Eine Schallübertragung auf das Fundament bzw. auf das Heizsystem wird durch interne Entkopplungsmaßnahmen weitgehend verhindert.

## 7 Montage

### 7.1 Allgemein

An der Wärmepumpe sind folgende Anschlüsse herzustellen:

- Vor-/Rücklauf Sole (Wärmequellenanlage)
- Vor-/Rücklauf Heizung
- Temperaturfühler
- Spannungsversorgung

### 7.2 Heizungsseitiger Anschluss

#### **⚠ ACHTUNG!**

**Vor Anschluss der Wärmepumpe Heizungsanlage spülen.**

Bevor die heizwasserseitigen Anschlüsse der Wärmepumpe erfolgen, muss die Heizungsanlage gespült werden, um eventuell vorhandene Verunreinigungen, Reste von Dichtmaterial oder ähnliches, zu entfernen. Ein Ansammeln von Rückständen im Verflüssiger kann zum Totalausfall der Wärmepumpe führen. Nach erstellter heizungsseitiger Installation ist die Heizungsanlage zu füllen, zu entlüften und abzudrücken.

#### **⚠ ACHTUNG!**

**Der maximale Prüfdruck beträgt heiz- und soleseitig 6,0 bar(ü).**

**Dieser Wert darf nicht überschritten werden.**

Beim Füllen der Anlage ist folgendes zu beachten:

- unbehandeltes Füll- und Ergänzungswasser muss Trinkwasserqualität haben (farblos, klar, ohne Ablagerungen)
- das Füll- und Ergänzungswasser muss vorfiltriert sein (Porenweite max. 5 µm).

Eine Steinbildung in Warmwasserheizungsanlagen kann nicht vermieden werden, ist aber in Anlagen mit Vorlauftemperaturen kleiner 60 °C vernachlässigbar gering. Bei Hochtemperatur-Wärmepumpen und vor allem bei bivalenten Anlagen im großen Leistungsbereich (Kombination Wärmepumpe + Kessel) können auch Vorlauftemperaturen von 60 °C und mehr erreicht werden. Daher sollte das Füll- und Ergänzungswasser nach VDI 2035 - Blatt 1 folgende Richtwerte erfüllen. Die Werte der Gesamthärte können der Tabelle entnommen werden.

Gesamtheizleistung in kW	Summe Erdalkalien in mol/m <sup>3</sup> bzw. mmol	Spezifisches Anlagenvolumen (VDI 2035) in l/kW		
		< 20	≥ 20 < 50	≥ 50
		Gesamthärte in °dH		
< 50	≤ 2,0	≤ 16,8	≤ 11,2	< 0,11 <sup>1</sup>
50 - 200	≤ 2,0	≤ 11,2	≤ 8,4	
200 - 600	≤ 1,5	≤ 8,4	< 0,11 <sup>1</sup>	
> 600	< 0,02	< 0,11 <sup>1</sup>	< 0,11 <sup>1</sup>	

1. Dieser Wert liegt außerhalb des zulässigen Werts für Wärmetauscher in Wärmepumpen.

Abb. 7.1: Richtwerte für Füll- und Ergänzungswasser nach VDI 2035

Bei Anlagen mit überdurchschnittlich großem spezifischem Anlagenvolumen von 50 l/kW empfiehlt die VDI 2035 den Einsatz von vollentsalztem Wasser und einem pH-Stabilisator um die Korrosionsgefahr in der Wärmepumpe und der Heizungsanlage zu minimieren.

#### **⚠ ACHTUNG!**

**Bei vollentsalztem Wasser ist darauf zu achten, dass der minimal zulässige pH-Wert von 7,5 (minimal zulässiger Wert für Kupfer) nicht unterschritten wird. Eine Unterschreitung kann zur Zerstörung der Wärmepumpe führen.**

### Mindestheizwasserdurchsatz

Der Mindestheizwasserdurchsatz der Wärmepumpe ist in jedem Betriebszustand der Heizungsanlage sicherzustellen. Dieses kann z.B. durch Installation eines doppelt differenzdrucklosen Verteilers oder eines Überströmventils erreicht werden. Die Einstellung eines Überströmventils ist in Kapitel Inbetriebnahme erklärt.

#### **i HINWEIS**

**Der Einsatz eines Überströmventils ist nur bei Flächenheizungen und einem max. Heizwasserdurchsatz von 1,3 m³/h ratsam. Bei Nichtbeachten kann es zu Störungen der Anlage führen.**

Sofern Wärmepumpenmanager und Heizungsumwälzpumpen betriebsbereit sind, arbeitet die Frostschutzfunktion des Wärmepumpenmanagers. Bei Außerbetriebnahme der Wärmepumpe oder Stromausfall ist die Anlage zu entleeren. Bei Wärmepumpenanlagen, an denen ein Stromausfall nicht erkannt werden kann (Ferienhaus), ist der Heizungskreis mit einem geeigneten Frostschutz zu betreiben.

### 7.3 Wärmequellenseitiger Anschluss

Folgende Vorgehensweise ist beim Anschluss einzuhalten:  
Die Soleleitung am Vor- und Rücklauf Wärmequelle der Wärmepumpe anschließen. Dabei ist das hydraulische Einbindungsschema zu beachten.

#### **⚠ ACHTUNG!**

**Im Wärmequelleneintritt der Wärmepumpe ist der beiliegende Schmutzfänger zu montieren, um den Verdampfer gegen Verunreinigungen zu schützen.**

Die Sole ist vor dem Befüllen der Anlage herzustellen. Die Solekonzentration muss mindestens 25 % betragen. Das gewährleistet Frostsicherheit bis -14 °C.

Es dürfen nur Frostschutzmittel auf Monoethylenglykol- oder Propylenglykolbasis verwendet werden.

Die Wärmequellenanlage ist zu entlüften und auf Dichtheit zu prüfen.

#### **⚠ ACHTUNG!**

**Die Sole muss mindestens zu 25 % aus einem Frostschutz auf Monoethylenglykol- oder Propylenglykolbasis bestehen und ist vor dem Befüllen zu mischen.**

#### **i HINWEIS**

Bei Bedarf kann der Einsatzbereich bis zu einer Soleeintrittstemperatur von -10 °C erweitert werden. In diesem Fall ist die minimale Solekonzentration auf 30 % anzupassen. (Einfriertemperatur -17 °C)

#### **⚠ ACHTUNG!**

**Der maximale Prüfdruck beträgt heiz- und soleseitig 6,0 bar(ü). Dieser Wert darf nicht überschritten werden.**

#### **i HINWEIS**

**Im Wärmequellenkreis ist ein geeigneter Luftabscheider (Mikroluftblasenabscheider) bauseits vorzusehen.**

## 7.4 Temperaturfühler

Folgende Temperaturfühler sind bereits eingebaut bzw. müssen zusätzlich montiert werden:

- Außentemperatur (R1) beigelegt (NTC-2)
- Rücklauftemperatur Heizkreis (R2) eingebaut (NTC-10)
- Rücklauftemperatur Primärkreis (R24) eingebaut (NTC-10)
- Vorlauftemperatur Heizkreis (R9) eingebaut (NTC-10)
- Vorlauftemperatur Primärkreis (R6) eingebaut (NTC-10)

### 7.4.1 Fühlerkennlinien

Temperatur in °C	-20	-15	-10	-5	0	5	10			
NTC-2 in kΩ	14,6	11,4	8,9	7,1	5,6	4,5	3,7			
NTC-10 in kΩ	67,7	53,4	42,3	33,9	27,3	22,1	18,0			
	15	20	25	30	35	40	45	50	55	60
	2,9	2,4	2,0	1,7	1,4	1,1	1,0	0,8	0,7	0,6
	14,9	12,1	10,0	8,4	7,0	5,9	5,0	4,2	3,6	3,1

Die an den Wärmepumpenmanager anzuschließenden Temperaturfühler müssen der in Abb. 7.2 auf S. 6 gezeigten Fühlerkennlinie entsprechen. Einzige Ausnahme ist der im Lieferumfang der Wärmepumpe befindliche Außentemperaturfühler (siehe Abb. 7.3 auf S. 6)

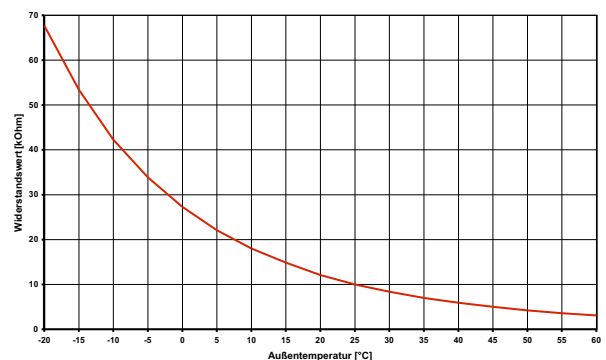


Abb. 7.2:Fühlerkennlinie NTC 10

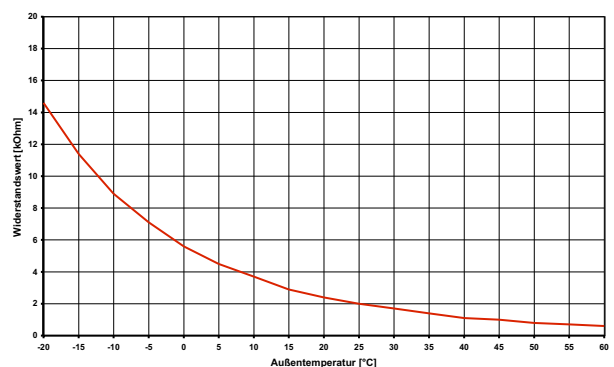


Abb. 7.3:Fühlerkennlinie NTC-2 nach DIN 44574 Außentemperaturfühler



## 7.4.2 Montage des Außentemperaturfühlers

Der Temperaturfühler muss so angebracht werden, dass sämtliche Witterungseinflüsse erfasst werden und der Messwert nicht verfälscht wird.

- an der Außenwand möglichst an der Nord- bzw. Nordwestseite anbringen
- nicht in „geschützter Lage“ (z.B. in einer Mauernische oder unter dem Balkon) montieren
- nicht in der Nähe von Fenstern, Türen, Abluftöffnungen, Außenleuchten oder Wärmepumpen anbringen
- zu keiner Jahreszeit direkter Sonneneinstrahlung aussetzen

Auslegungsparameter Fühlerleitung	
Leitermaterial	Cu
Kabellänge	50 m
Umgebungstemperatur	35 °C
Verlegeart	B2 (DIN VDE 0298-4 / IEC 60364-5-52)
Außendurchmesser	4-8 mm

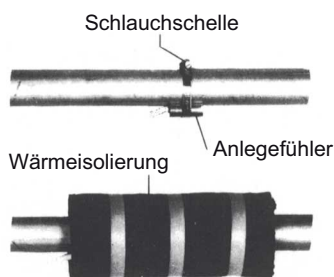
## 7.4.3 Montage der Anlegefühler

Die Montage der Anlegefühler ist nur notwendig, falls diese im Lieferumfang der Wärmepumpe enthalten, aber nicht eingebaut sind.

Die Anlegefühler können als Rohranlegefühler montiert oder in die Tauchhülse des Kompaktverteilers eingesetzt werden.

Montage als Rohranlagefühler

- Heizungsrohr von Lack, Rost und Zunder säubern
- Gereinigte Fläche mit Wärmeleitpaste bestreichen (dünn auftragen)
- Fühler mit Schlauchschelle befestigen (gut festziehen, lose Fühler führen zu Fehlfunktionen) und thermisch isolieren



## 7.4.4 Verteilsystem Hydraulik

Kompaktverteiler und Doppelt differenzdruckloser Verteiler fungieren als Schnittstelle zwischen der Wärmepumpe, dem Heizungsverteilsystem, dem Pufferspeicher und evtl. auch dem Warmwasserspeicher. Dabei wird statt vieler Einzelkomponenten ein kompaktes System verwendet, um die Installation zu vereinfachen. Weitere Informationen sind der jeweiligen Montageanweisung zu entnehmen.

### Kompaktverteiler

Der Rücklauffühler kann in der Wärmepumpe verbleiben oder ist in die Tauchhülse einzubringen. Der noch vorhandene Hohlraum zwischen Fühler und Tauchhülse muss mit Wärmeleitpaste vollständig ausgefüllt sein.

### Doppelt differenzdruckloser Verteiler

Der Rücklauffühler muss in die Tauchhülse des doppelt differenzdrucklosen Verteilers eingebaut werden, um von den Heizkreisumpen der Erzeuger- und Verbraucherkreise durchströmt zu werden.

## 7.5 Elektrischer Anschluss

### 7.5.1 Allgemein

Sämtliche elektrische Anschlussarbeiten dürfen nur von einer Elektrofachkraft oder einer Fachkraft für festgelegte Tätigkeiten unter Beachtung der

- Montage- und Gebrauchsanweisung,
- länderspezifischen Installationsvorschriften z.B. VDE 0100
- technischen Anschlussbedingungen der Energieversorger- und Versorgungsnetzbetreiber (z.B. TAB) und
- örtlicher Gegebenheiten

durchgeführt werden.

Zur Gewährleistung der Frostschutzfunktion darf der Wärmepumpenmanager nicht spannungsfrei geschaltet werden und die Wärmepumpe muss durchströmt werden.

Die Schaltkontakte der Ausgangsrelais sind erstört. Deshalb wird abhängig vom Innenwiderstand eines Messinstruments auch bei nicht geschlossenen Kontakten eine Spannung gemessen, die aber weit unterhalb der Netzspannung liegt.

An den Regler-Klemmen N1-J1 bis N1-J11; N1-J19; N1-J20; N1-J23 bis N1-J26 und der Klemmleiste X3; X5.1 liegt Kleinspannung an. Wenn wegen eines Verdrahtungsfehlers an diese Klemmen Netzspannung angelegt wird, wird der Wärmepumpenmanager zerstört.

### 7.5.2 Elektrische Anschlussarbeiten

- 1) Die 4-adrige elektrische Versorgungsleitung für den Leistungsteil der Wärmepumpe wird vom Stromzähler der Wärmepumpe über das EVU-Sperrschütz (falls gefordert) in die Wärmepumpe geführt.

Anschluss der Lastleitung am Schaltblech der Wärmepumpe über Klemmen X1: L1/L2/L3/PE.

In der Leistungsverorgung für die Wärmepumpe ist eine allpolige Abschaltung mit mindestens 3 mm Kontaktöffnungsabstand (z.B. EVU-Sperrschütz, Leistungsschütz), sowie ein allpoliger Sicherungsautomat, mit gemeinsamer Auslösung aller Außenleiter, vorzusehen (Auslösestrom und Charakteristik gemäß Geräteinformation).

**⚠ ACHTUNG!**

**Rechtsdrehfeld beachten: Bei falscher Verdrahtung wird das Anlaufen der Wärmepumpe verhindert. Ein entsprechender Warnhinweis wird im Wärmepumpenmanager angezeigt (Verdrahtung anpassen).**

- 2) Die 3-adrige elektrische Versorgungsleitung für den Wärmepumpenmanager (Heizungsregler N1) wird in die Wärmepumpe geführt.  
Anschluss der Steuerleitung am Schaltblech der Wärmepumpe über Klemmen X2: L/N/PE.  
Die Leistungsaufnahme der Wärmepumpe entnehmen Sie der Produktinformation oder dem Typschild.  
Die Versorgungsleitung (L/N/PE~230 V, 50 Hz) für den WPM muss an Dauerspannung liegen und ist aus diesem Grund vor dem EVU-Sperrschütz abzugreifen bzw. an den Haushaltsstrom anzuschließen, da sonst während der EVU-Sperre wichtige Schutzfunktionen außer Betrieb sind.
- 3) Das EVU-Sperrschütz (K22) mit 3 Hauptkontakten (1/3/5 / / 2/4/6) und einem Hilfskontakt (Schließer 13/14) ist entsprechend der Wärmepumpenleistung auszulegen und bauseits beizustellen.  
Der Schließer-Kontakt des EVU-Sperrschütz (13/14) wird von Klemmleiste X3/G zur Steckerklemme X3/A1 geschleift. **VORSICHT! Kleinspannung!**
- 4) Das Schütz (K20) für den Tauchheizkörper (E10) ist bei monoenergetischen Anlagen (2.WE) entsprechend der Heizkörperleistung auszulegen und bauseits beizustellen. Die Ansteuerung (230 V AC) erfolgt aus dem Wärmepumpenmanager über die Klemmen X2/N und X2/K20.
- 5) Das Schütz (K21) für die Flanschheizung (E9) im Warmwasserspeicher ist entsprechend der Heizkörperleistung auszulegen und bauseits beizustellen. Die Ansteuerung (230 V AC) erfolgt aus dem WPM über die Klemmen X2/N und X2/K21.
- 6) Die Schütze der Punkte 3;4;5 werden in die Elektroverteilung eingebaut. Die Lastleitung für die eingebaute Rohrheizung ist gemäß den gültigen Normen und Vorschriften auszulegen und abzuschirmen.
- 7) Alle installierten elektrische Leitungen müssen als dauerhafte und feste Verdrahtung ausgeführt sein.
- 8) Die Heizungsumwälzpumpe (M13) wird an den Klemmen X2/N und X2/M13 angeschlossen.
- 9) Die Warmwasserladepumpe (M18) wird an den Klemmen X2/N und X2/M18 angeschlossen.
- 10) Die Sole- bzw. Brunnenpumpe (M11) wird an den Klemmen X2/N und X2/M11 und PE angeschlossen.
- 11) Bei der Wärmepumpe ist der Rücklauffühler integriert und wird über die Steuerleitung zum Wärmepumpenmanager geführt. Nur beim Einsatz eines Doppelt-Differenzdrucklosen-Verteilers muss der Rücklauffühler in der Tauchhülse im Verteiler eingebaut werden. Dann werden die Einzeladern an den Klemmen X3/GND und X3/R2.1 angeklemt. Die Brücke A-R2, die im Auslieferungszustand zwischen X3/B2 und X3/1 sitzt, muss anschließend auf die Klemmen X3/1 und X3/2 versetzt werden.
- 12) Der Außenfühler (R1) wird an den Klemmen X3/GND und X3/R1 angeklemt.
- 13) Der Warmwasserfühler (R3) liegt dem Warmwasserspeicher bei und wird an den Klemmen X3/GND und X3/R3 angeklemt.

### 7.5.3 Anschluss von elektronisch geregelten Umwälzpumpen

Elektronisch geregelte Umwälzpumpen weisen hohe Anlaufströme auf, die unter Umständen die Lebenszeit des Wärmepumpenmanagers verkürzen können. Aus diesem Grund, ist zwischen dem Ausgang des Wärmepumpenmanagers und der elektronisch geregelten Umwälzpumpe ein Koppelrelais zu installieren bzw. installiert. Dies ist nicht erforderlich, wenn der zulässige Betriebsstrom von 2 A und ein maximaler Anlaufstrom von 12 A der elektronisch geregelten Umwälzpumpe nicht überschritten wird, oder es liegt eine ausdrückliche Freigabe des Pumpenherstellers vor.

**⚠ ACHTUNG!**

**Es ist nicht zulässig über einen Relaisausgang mehr als eine elektronisch geregelte Umwälzpumpe zu schalten.**

## 8 Inbetriebnahme

### 8.1 Allgemeine Hinweise

Um eine ordnungsgemäße Inbetriebnahme zu gewährleisten, sollte diese von einem vom Werk autorisierten Kundendienst durchgeführt werden. Unter bestimmten Bedingungen ist damit eine Verlängerung der Gewährleistung verbunden (vgl. Garantieleistungen).

### 8.2 Vorbereitung

Vor der Inbetriebnahme müssen folgende Punkte geprüft werden:

- Alle Anschlüsse der Wärmepumpe müssen, wie in Kapitel 7 beschrieben, montiert sein.
- Die Wärmequellenanlage und der Heizkreis müssen gefüllt und geprüft sein.
- Der Schmutzfänger muss im Soleeintritt der Wärmepumpe eingebaut sein.
- Im Sole- und Heizkreis müssen alle Schieber, die den korrekten Fluss behindern könnten, geöffnet sein.
- Der Wärmepumpenmanager muss gemäß seiner Gebrauchsanweisung auf die Heizungsanlage abgestimmt sein.

## 8.3 Vorgehensweise bei Inbetriebnahme

Die Inbetriebnahme der Wärmepumpe erfolgt über den Wärmepumpenmanager.

### **⚠ ACHTUNG!**

**Die Inbetriebnahme der Wärmepumpe muss gemäß der Montage- und Gebrauchsanweisung des Wärmepumpenmanagers erfolgen.**

Wird der Mindestheizwasserdurchsatz mittels Überströmventil sichergestellt, so ist dieses auf die Heizungsanlage abzustimmen. Eine falsche Einstellung kann zu verschiedenen Fehlerbildern und einem erhöhten elektrischen Energiebedarf führen. Um das Überströmventil richtig einzustellen, empfehlen wir folgende Vorgehensweise:

Schließen Sie alle Heizkreise, die auch im Betrieb je nach Nutzung geschlossen sein können, so dass der vom Wasserdurchsatz ungünstigste Betriebszustand vorliegt. Dies sind in der Regel die Heizkreise der Räume auf der Süd- und Westseite. Mindestens ein Heizkreis muss geöffnet bleiben (z.B. Bad).

Das Überströmventil ist so weit zu öffnen, dass sich bei der aktuellen Wärmequellentemperatur die in der unten stehenden Tabelle angegebene maximale Temperaturspreizung zwischen Heizungsvor- und Rücklauf ergibt. Die Temperaturspreizung ist möglichst nahe an der Wärmepumpe zu messen. Bei monoenergetischen Anlagen ist der Heizstab während der Inbetriebnahme zu deaktivieren.

Wärmequellentemperatur		max. Temperaturspreizung zwischen Heizungsvor- und Rücklauf
von	bis	
-5 °C	0 °C	10 K
1 °C	5 °C	11 K
6 °C	9 °C	12 K
10 °C	14 °C	13 K
15 °C	20 °C	14 K
21 °C	25 °C	15 K

## 9 Pflege / Reinigung

### 9.1 Pflege

Um Betriebsstörungen durch Schmutzablagerungen in den Wärmetauschern zu vermeiden, ist dafür Sorge zu tragen, dass keinerlei Verschmutzungen in die Wärmequellen- und Heizungsanlage gelangen können. Sollte es dennoch zu derartigen Betriebsstörungen kommen, ist die Anlage wie unten angegeben zu reinigen.

### 9.2 Reinigung Heizungsseite

Sauerstoff kann im Heizwasserkreis, insbesondere bei Verwendung von Stahlkomponenten, Oxidationsprodukte (Rost) bilden. Dieser gelangt über Ventile, Umwälzpumpen oder Kunststoffrohre in das Heizsystem. Deshalb sollte – besonders bei den Rohren der Fußbodenheizung – auf eine diffusionsdichte Installation geachtet werden.

### **i HINWEIS**

**Zur Vermeidung von Ablagerungen (z.B. Rost) im Kondensator der Wärmepumpe wird empfohlen, ein geeignetes Korrosionsschutzsystem einzusetzen.**

Auch Reste von Schmier- und Dichtmitteln können das Heizwasser verschmutzen.

Sind die Verschmutzungen so stark, dass sich die Leistungsfähigkeit des Verflüssigers in der Wärmepumpe verringert, muss ein Installateur die Anlage reinigen.

Nach heutigem Kenntnisstand empfehlen wir, die Reinigung mit einer 5%-igen Phosphorsäure oder, falls häufiger gereinigt werden muss, mit einer 5%-igen Ameisensäure durchzuführen.

In beiden Fällen sollte die Reinigungsflüssigkeit Raumtemperatur haben. Es ist empfehlenswert, den Wärmetauscher entgegen der normalen Durchflussrichtung zu spülen.

Um zu verhindern, dass säurehaltige Reinigungsmittel in den Heizungsanlagenkreislauf gelangt, empfehlen wir, das Spülgerät direkt an den Vor- und Rücklauf des Verflüssigers anzuschließen. Danach muss mit geeigneten neutralisierenden Mitteln gründlich nachgespült werden, um Beschädigungen durch eventuell im System verbliebene Reinigungsmittelreste zu verhindern.

Die Säuren sind mit Vorsicht anzuwenden und es sind die Vorschriften der Berufsgenossenschaften einzuhalten.

Die Herstellerangaben des Reinigungsmittels sind in jedem Fall zu beachten.

### 9.3 Reinigung Wärmequellenseite

### **⚠ ACHTUNG!**

**Im Wärmequelleneintritt der Wärmepumpe ist der beiliegende Schmutzfänger zu montieren, um den Verdampfer gegen Verunreinigungen zu schützen.**

Einen Tag nach der Inbetriebnahme sollte das Filtersieb des Schmutzfängers gereinigt werden. Weitere Kontrollen sind je nach Verschmutzung festzulegen. Sind keine Verunreinigungen mehr erkennbar, kann das Sieb des Schmutzfängers ausgebaut werden, um die Druckverluste zu reduzieren.

## 10 Störungen / Fehlersuche

Diese Wärmepumpe ist ein Qualitätsprodukt und sollte störungsfrei arbeiten. Tritt dennoch eine Störung auf, wird diese im Display des Wärmepumpenmanagers angezeigt. Schlagen Sie dazu auf der Seite Störungen und Fehlersuche in der Gebrauchsanweisung des Wärmepumpenmanagers nach.

Wenn die Störung nicht selbst behoben werden kann, verständigen Sie bitte den zuständigen Kundendienst.

### **ACHTUNG!**

**Arbeiten an der Wärmepumpe dürfen nur vom autorisierten und sachkundigen Kundendienst durchgeführt werden.**

### **ACHTUNG!**

**Vor Öffnen des Gerätes sind alle Stromkreise spannungsfrei zu schalten.**

## 11 Außerbetriebnahme / Entsorgung

Bevor die Wärmepumpe ausgebaut wird, ist die Maschine spannungsfrei zu schalten und abzuschleppen. Der Ausbau der Wärmepumpe muss durch Fachpersonal erfolgen. Umweltrelevante Anforderungen, in Bezug auf Rückgewinnung, Wiederverwendung und Entsorgung von Betriebsstoffen und Bauteilen gemäß den gängigen Normen, sind einzuhalten. Dabei ist besonders Wert auf eine fachgerechte Entsorgung des Kältemittels und Kälteöles zu legen.

## 12 Geräteinformation

1 Typ- und Verkaufsbezeichnung		SI 6TU	SI 8TU	SI 11TU	
<b>2 Bauform</b>					
2.1 Ausführung		Universal	Universal	Universal	
2.2 Regler		Intern	Intern	Intern	
2.3 Wärmemengenzählung		integriert	integriert	integriert	
2.4 Aufstellungsort / Schutzart nach EN 60 529		Innen / IP 21	Innen / IP 21	Innen / IP 21	
2.5 Leistungsstufen		1	1	1	
<b>3 Einsatzgrenzen</b>					
3.1 Heizwasser-Vorlauf <sup>1</sup>	°C	20 bis 62 ±2	20 bis 62 ±2	20 bis 62 ±2	
3.2 Sole (Wärmequelle Heizen) Frostschutzmittel Minimale Solekonzentration (-13 °C Einfriertemperatur) <sup>1</sup>	°C		-5 <sup>1</sup> bis +25 <sup>2</sup> Monoethylenglykol 25 % <sup>1</sup>		
<b>4 Leistungsangaben / Durchfluss<sup>3</sup></b>					
4.1 Heizwasserdurchfluss / interne Druckdifferenz					
	maximal (EN14511)	m <sup>3</sup> /h / Pa	1,05 / 5300	1,4 / 7700	1,9 / 10500
	minimal	m <sup>3</sup> /h / Pa	0,55 / 1500	0,7 / 1900	0,9 / 2400
4.2 Wärmeleistung / Leistungszahl		EN 14511	EN 14511	EN 14511	
	bei B-5 / W45	kW / ---	5,0 / 3,1	6,5 / 3,2	9,1 / 3,2
	bei B0 / W55	kW / ---	5,5 / 2,8	7,2 / 2,8	10,0 / 2,9
	bei B0 / W45	kW / ---	5,8 / 3,6	7,5 / 3,6	10,4 / 3,7
	bei B0 / W35	kW / ---	6,1 / 4,7	8,1 / 4,8	10,9 / 4,9
4.3 Schall-Leistungspegel nach EN 12102 <sup>4</sup>	dB(A)	46	46	47	
4.4 Schall-Druckpegel in 1 m Entfernung <sup>5 5</sup>	dB(A)	34	34	35	
4.5 Soledurchsatz bei interner Druckdifferenz (Wärmequelle)	m <sup>3</sup> /h / Pa	1,45 / 8700	1,9 / 11000	2,6 / 14000	
<b>5 Abmessungen / Anschlüsse und Gewicht</b>					
5.1 Geräteabmessungen ohne Anschlüsse <sup>6</sup>	H x B x L cm	840 x 650 x 555	840 x 650 x 555	840 x 650 x 555	
5.2 Geräteanschlüsse für Heizung	Zoll		G 1 1/4" AG <sup>7</sup>		
5.3 Geräteanschlüsse für Wärmequelle	Zoll		G 1 1/4" AG <sup>7</sup>		
5.4 Gewicht der Transporteinheit(en) inkl. Verpackung	kg	119	128	134	
5.5 Kältemittel / Gesamt-Füllgewicht	Typ / kg	R410A / 2,5	R410A / 2,9	R410A / 3,3	
5.6 GWP-Wert / CO <sub>2</sub> -Äquivalent	--- / t	2008 / 5	2088 / 6	2088 / 7	
5.7 Kältekreis hermetisch geschlossen		ja	ja	ja	
5.8 Schmiermittel / Gesamt-Füllmenge	Typ / Liter	Polyolester (POE)/ 0,7	Polyolester (POE)/ 1,2	Polyolester (POE)/ 1,2	
<b>6 Elektrischer Anschluss</b>					
6.1 Lastspannung / Absicherung	V / A		3~ / PE 400V (50Hz) / C10A		
6.2 Steuerspannung / Absicherung	V / A		1~ / N / PE 230V (50Hz) / C13A		
6.3 Nennaufnahme B0 / W35 <sup>3</sup> / max. Aufnahme	kW	1,30 / 2,6	1,67 / 3,2	2,22 / 4,3	
6.4 Anlaufstrom m. Sanftanlasser	A	28 (ohne Sanftanlasser)	17	20	
6.5 Nennstrom B0 / W35 / cos φ	A / ---	2,35 / 0,8	3,01 / 0,8	4,01 / 0,8	
<b>7 Entspricht den europäischen Sicherheitsbestimmungen</b>		8	8	8	
<b>8 Sonstige Ausführungsmerkmale</b>					
8.1 Wasser im Gerät gegen Einfrieren geschützt <sup>9</sup>		ja	ja	ja	
8.2 max. Betriebsüberdruck (Wärmequelle/Wärmesenke)		3,0	3,0	3,0	

1. Bei Bedarf kann der Einsatzbereich bis zu einer Soleeintrittstemperatur von -10 °C erweitert werden. In diesem Fall ist die minimale Solekonzentration auf 30% anzupassen. (Einfriertemperatur -17 °C). Bei Soleeintrittstemperaturen von -10 °C bis -5 °C, Vorlauftemperatur von 55 °C bis 62 °C steigend.

2. Der Betrieb ist bis zu einer Soleeintrittstemperatur von +35°C möglich. Bei Soleeintrittstemperaturen von +25°C bis +35°C, Vorlauftemperatur von 62°C bis 55°C fallend.

3. Diese Angaben charakterisieren die Größe und die Leistungsfähigkeit der Anlage nach EN 14511. Für wirtschaftliche und energetische Betrachtungen sind Bivalenzpunkt und Regler zu berücksichtigen. Dabei bedeuten z.B. B0W55: Wärmequellentemperatur 0 °C und Heizwasser-Vorlauftemperatur 55 °C. Diese Angaben werden ausschließlich mit sauberem Wärmeübertrager erreicht. Hinweise zur Pflege, Inbetriebnahme und Betrieb sind den entsprechenden Abschnitten der Montage- und Gebrauchsanleitung zu entnehmen.

4. Die angegebenen Schallwerte gelten ohne die optional erhältlichen Stellfüße. Bei Verwendung der Stellfüße kann sich der Pegel um bis zu 3db (A) erhöhen

5. Der angegebene Schalldruckpegel entspricht dem Betriebsgeräusch der Wärmepumpe im Heizbetrieb bei 35 °C Vorlauftemperatur. Der angegebene Schalldruckpegel stellt den Freifeldpegel dar. Je nach Aufstellungsort kann der Messwert um bis zu 16 dB (A) abweichen.

6. Beachten Sie, dass der Platzbedarf für Rohranschluss, Bedienung und Wartung größer ist.

7. flachdichtend

8. siehe CE-Konformitätserklärung

9. Die Heizungsumwälzpumpe und der Wärmepumpenmanager müssen betriebsbereit sein.

1 Typ- und Verkaufsbezeichnung		SI 14TU	SI 18TU
2 Bauform			
2.1 Ausführung		Universal	Universal
2.2 Regler		Intern	Intern
2.3 Wärmemengenzählung		integriert	integriert
2.4 Aufstellungsort / Schutzart nach EN 60 529		Innen / IP 21	Innen / IP 21
2.5 Leistungsstufen		1	1
3 Einsatzgrenzen			
3.1 Heizwasser-Vorlauf <sup>1</sup>	°C	20 bis 62 ±2	20 bis 62 ±2
3.2 Sole (Wärmequelle Heizen) Frostschutzmittel Minimale Solekonzentration (-13 °C Einfriertemperatur) <sup>1</sup>	°C	-5 <sup>1</sup> bis +25 <sup>2</sup> Monoethylenglykol 25 % <sup>1</sup>	-5 <sup>1</sup> bis +25 <sup>2</sup> Monoethylenglykol 25 % <sup>1</sup>
4 Leistungsangaben / Durchfluss <sup>3</sup>			
4.1 Heizwasserdurchfluss / interne Druckdifferenz			
	maximal (EN14511)	m <sup>3</sup> /h / Pa	2,4 / 10700
	minimal	m <sup>3</sup> /h / Pa	1,2 / 2700
4.2 Wärmeleistung / Leistungszahl		EN 14511	EN 14511
	bei B-5 / W45	kW / ---	11,5 / 3,3
	bei B0 / W55	kW / ---	12,8 / 3,0
	bei B0 / W45	kW / ---	13,3 / 3,8
	bei B0 / W35	kW / ---	13,9 / 5,0
4.3 Schall-Leistungspegel nach EN 12102 <sup>4</sup>	dB(A)	47	50
4.4 Schall-Druckpegel in 1 m Entfernung <sup>4 5</sup>	dB(A)	35	38
4.5 Soledurchsatz bei interner Druckdifferenz (Wärmequelle)	m <sup>3</sup> /h / Pa	3,4 / 14000	4,3 / 21500
5 Abmessungen / Anschlüsse und Gewicht			
5.1 Geräteabmessungen ohne Anschlüsse <sup>6</sup>	H x B x L cm	840 x 650 x 555	840 x 650 x 655
5.2 Geräteanschlüsse für Heizung	Zoll	G 1 1/4" AG <sup>7</sup>	G 1 1/4" AG <sup>7</sup>
5.3 Geräteanschlüsse für Wärmequelle	Zoll	G 1 1/4" AG <sup>7</sup>	G 1 1/2" AG <sup>7</sup>
5.4 Gewicht der Transporteinheit(en) inkl. Verpackung	kg	140	163
5.5 Kältemittel / Gesamt-Füllgewicht	Typ / kg	R410A / 4,4	R410A / 5,2
5.6 GWP-Wert / CO <sub>2</sub> -Äquivalent	--- / t	2088 / 9	2088 / 11
5.7 Kältekreis hermetisch geschlossen		ja	ja
5.8 Schmiermittel / Gesamt-Füllmenge	Typ / Liter	Polyolester (POE)/ 1,2	Polyolester (POE)/ 1,9
6 Elektrischer Anschluss			
6.1 Lastspannung / Absicherung	V / A	3~ / PE 400V (50Hz) / C13A	3~ / PE 400V (50Hz) / C16A
6.2 Steuerspannung / Absicherung	V / A	1~ / N / PE 230V (50Hz) / C13A	1~ / N / PE 230V (50Hz) / C13A
6.3 Nennaufnahme B0 / W35 <sup>3</sup> / max. Aufnahme	kW	2,78 / 5,4	3,72 / 7,2
6.4 Anlaufstrom m. Sanftanlasser	A	23	28
6.5 Nennstrom B0 / W35 / cos φ	A / ---	5,02 / 0,8	6,71 / 0,8
7 Entspricht den europäischen Sicherheitsbestimmungen		8	8
8 Sonstige Ausführungsmerkmale			
8.1 Wasser im Gerät gegen Einfrieren geschützt <sup>9</sup>		ja	ja
8.2 max. Betriebsüberdruck (Wärmequelle/Wärmesenke)		3,0	3,0

1. Bei Bedarf kann der Einsatzbereich bis zu einer Soleeintrittstemperatur von -10 °C erweitert werden. In diesem Fall ist die minimale Solekonzentration auf 30% anzupassen. (Einfriertemperatur -17 °C). Bei Soleeintrittstemperaturen von -10 °C bis -5 °C, Vorlauftemperatur von 55 °C bis 62 °C steigend.

2. Der Betrieb ist bis zu einer Soleeintrittstemperatur von +35°C möglich. Bei Soleeintrittstemperaturen von +25°C bis +35°C, Vorlauftemperatur von 62°C bis 55°C fallend.

3. Diese Angaben charakterisieren die Größe und die Leistungsfähigkeit der Anlage nach EN 14511. Für wirtschaftliche und energetische Betrachtungen sind Bivalenzpunkt und Regler zu berücksichtigen. Dabei bedeuten z.B. B0W55: Wärmequellentemperatur 0 °C und Heizwasser-Vorlauftemperatur 55 °C. Diese Angaben werden ausschließlich mit sauberem Wärmeübertrager erreicht. Hinweise zur Pflege, Inbetriebnahme und Betrieb sind den entsprechenden Abschnitten der Montage- und Gebrauchsanleitung zu entnehmen.

4. Die angegebenen Schallwerte gelten ohne die optional erhältlichen Stellfüße. Bei Verwendung der Stellfüße kann sich der Pegel um bis zu 3db (A) erhöhen.

5. Der angegebene Schalldruckpegel entspricht dem Betriebsgeräusch der Wärmepumpe im Heizbetrieb bei 35 °C Vorlauftemperatur. Der angegebene Schalldruckpegel stellt den Freifeldpegel dar. Je nach Aufstellungsort kann der Messwert um bis zu 16 dB (A) abweichen.

6. Beachten Sie, dass der Platzbedarf für Rohranschluss, Bedienung und Wartung größer ist.

7. flachdichtend

8. siehe CE-Konformitätserklärung

9. Die Heizungsumwälzpumpe und der Wärmepumpenmanager müssen betriebsbereit sein.

# 13 Produktinformationen gemäß Verordnung (EU) Nr.813/2013, Anhang II, Tabelle 2

Angabe				Symbol	Wert	Einheit	Angabe				Symbol	Wert	Einheit	
<b>Erforderliche Angaben über Raumheizgeräte und Kombiheizgeräte mit Wärmepumpe</b>														
Modell		SI 6TU												
Luft-Wasser-Wärmepumpe:		nein												
Wasser-Wasser-Wärmepumpe:		nein												
Sole-Wasser-Wärmepumpe:		ja												
Niedertemperatur-Wärmepumpe:		nein												
Mit Zusatzheizgerät:		nein												
Kombiheizgerät mit Wärmepumpe:		nein												
Die Parameter sind für eine Mitteltemperaturanwendung anzugeben, außer für die Niedertemperatur-Wärmepumpen. Für Niedertemperatur-Wärmepumpen sind die Parameter für eine Niedertemperaturanwendung anzugeben.														
Die Parameter sind für durchschnittliche Klimaverhältnisse anzugeben:														
<b>Wärmenennleistung (*)</b>		<i>P<sub>rated</sub></i>	6	kW	<b>Jahreszeitbedingte Raumheizungs-Energieeffizienz</b>		$\eta_s$	134	%					
Angegebene Leistung für Teillast bei Raumlufttemperatur 20 °C und Außenlufttemperatur $T_j$				Angegebene Leistungszahl oder Heizzahl für Teillast bei Raumlufttemperatur 20 °C und Außenlufttemperatur $T_j$										
$T_j = -7^\circ\text{C}$	<i>P<sub>dh</sub></i>	5,6	kW	$T_j = -7^\circ\text{C}$	<i>COP<sub>d</sub></i>	2,95	-							
$T_j = +2^\circ\text{C}$	<i>P<sub>dh</sub></i>	5,8	kW	$T_j = +2^\circ\text{C}$	<i>COP<sub>d</sub></i>	3,58	-							
$T_j = +7^\circ\text{C}$	<i>P<sub>dh</sub></i>	6,0	kW	$T_j = +7^\circ\text{C}$	<i>COP<sub>d</sub></i>	4,09	-							
$T_j = +12^\circ\text{C}$	<i>P<sub>dh</sub></i>	6,1	kW	$T_j = +12^\circ\text{C}$	<i>COP<sub>d</sub></i>	4,72	-							
$T_j = \text{Bivalenztemperatur}$	<i>P<sub>dh</sub></i>	5,5	kW	$T_j = \text{Bivalenztemperatur}$	<i>COP<sub>d</sub></i>	2,79	-							
$T_j = \text{Betriebstemperaturgrenzwert}$	<i>P<sub>dh</sub></i>	5,5	kW	$T_j = \text{Betriebstemperaturgrenzwert}$	<i>COP<sub>d</sub></i>	2,79	-							
Für Luft-Wasser-Wärmepumpen: $T_j = -15^\circ\text{C}$ (wenn TOL < $-20^\circ\text{C}$ )				<i>P<sub>dh</sub></i>		5,5	kW	Für Luft-Wasser-Wärmepumpen: $T_j = -15^\circ\text{C}$ (wenn TOL < $-20^\circ\text{C}$ )		<i>COP<sub>d</sub></i>	2,79	-		
Bivalenztemperatur		$T_{biv}$	-10	°C	Für Luft-Wasser-Wärmepumpen: Betriebsgrenzwert-Temperatur		TOL	-10	°C					
Leistung bei zyklischem Intervall-Heizbetrieb		<i>P<sub>cycl</sub></i>	-	kW	Leistungszahl bei zyklischem Intervall-Heizbetrieb		<i>COP<sub>cycl</sub></i>	-	-					
Minderungsfaktor (**)		<i>C<sub>dh</sub></i>	0,9	-	Grenzwert der Betriebstemperatur des Heizwassers		WTOL	62	°C					
Stromverbrauch in anderen Betriebsarten als dem Betriebszustand				Zusatzheizgerät										
Aus-Zustand		<i>P<sub>OFF</sub></i>	0,015	kW	Wärmenennleistung (*)		<i>P<sub>sup</sub></i>	0,00	kW					
Thermostat-aus-Zustand		<i>P<sub>TO</sub></i>	0,020	kW	Art der Energiezufuhr		Elektrisch							
Bereitschaftszustand		<i>P<sub>SB</sub></i>	0,015	kW										
Betriebszustand mit Kurbelgehäuseheizung		<i>P<sub>CK</sub></i>	0,000	kW										
Sonstige Elemente														
Leistungssteuerung		fest		Für Luft-Wasser-Wärmepumpen: Nenn-Luftdurchsatz, außen		-	-	m <sup>3</sup> /h						
Schalleistungspegel, innen/außen		$L_{WA}$	46/-	dB	Für Wasser/Sole-Wasser-Wärmepumpen: Wasser- oder Sole-Nenndurchsatz		-	1,45	m <sup>3</sup> /h					
Stickoxidausstoß		$\text{NO}_x$	-	(mg/kWh)										
Kombiheizgerät mit Wärmepumpe														
<b>Angegebenes Lastprofil</b>		-		<b>Warmwasserbereitungs-Energieeffizienz</b>		$\eta_{wh}$	-	%						
Täglicher Stromverbrauch		$Q_{elec}$	-	kWh	Täglicher Brennstoffverbrauch		$Q_{fuel}$	-	kWh					
Kontakt		Glen Dimplex Deutschland GmbH, Am Goldenen Feld 18, 95326 Kulmbach												
(*) Für Heizgeräte und Kombiheizgeräte mit Wärmepumpe ist die Wärmenennleistung <i>P<sub>rated</sub></i> gleich der Auslegungslast im Heizbetrieb <i>P<sub>desingh</sub></i> und die Wärmenennleistung eines Zusatzheizgerätes <i>P<sub>sup</sub></i> gleich der zusätzlichen Heizleistung <i>sup(T<sub>j</sub>)</i> .														
(**) Wird der <i>C<sub>dh</sub></i> -Wert nicht durch Messung bestimmt, gilt für den Minderungsfaktor der Vorgabewert <i>C<sub>dh</sub></i> = 0,9														
(-) Nicht zutreffend														



Angabe				Symbol				Wert				Einheit					
<b>Erforderliche Angaben über Raumheizgeräte und Kombiheizgeräte mit Wärmepumpe</b>																	
Modell		SI 8TU															
Luft-Wasser-Wärmepumpe:		nein															
Wasser-Wasser-Wärmepumpe:		nein															
Sole-Wasser-Wärmepumpe:		ja															
Niedertemperatur-Wärmepumpe:		nein															
Mit Zusatzheizgerät:		nein															
Kombiheizgerät mit Wärmepumpe:		nein															
Die Parameter sind für eine Mitteltemperaturanwendung anzugeben, außer für die Niedertemperatur-Wärmepumpen. Für Niedertemperatur-Wärmepumpen sind die Parameter für eine Niedertemperaturanwendung anzugeben.																	
Die Parameter sind für durchschnittliche Klimaverhältnisse anzugeben:																	
<b>Wärmenennleistung (*)</b>				<b>Jahreszeitbedingte Raumheizungs-Energieeffizienz</b>													
		Prated		7		kW				ηs		138		%			
Angegebene Leistung für Teillast bei Raumlufttemperatur 20 °C und Außenlufttemperatur Tj								Angegebene Leistungszahl oder Heizzahl für Teillast bei Raumlufttemperatur 20 °C und Außenlufttemperatur Tj									
Tj = - 7°C		Pdh		7,3		kW		Tj = - 7°C		COPd		2,99		-			
Tj = + 2°C		Pdh		7,7		kW		Tj = + 2°C		COPd		3,65		-			
Tj = + 7°C		Pdh		7,9		kW		Tj = + 7°C		COPd		4,17		-			
Tj = + 12°C		Pdh		8,1		kW		Tj = + 12°C		COPd		4,81		-			
Tj = Bivalenztemperatur		Pdh		7,2		kW		Tj = Bivalenztemperatur		COPd		2,83		-			
Tj = Betriebstemperaturgrenzwert		Pdh		7,2		kW		Tj = Betriebstemperaturgrenzwert		COPd		2,83		-			
Für Luft-Wasser-Wärmepumpen:								Für Luft-Wasser-Wärmepumpen:									
Tj = -15°C (wenn TOL < -20°C)		Pdh		7,2		kW		Tj = -15°C (wenn TOL < -20°C)		COPd		2,83		-			
Bivalenztemperatur		Tbiv		-10		°C		Für Luft-Wasser-Wärmepumpen: Betriebsgrenzwert-Temperatur		TOL		-10		°C			
Leistung bei zyklischem Intervall-Heizbetrieb		Pcyc		-		kW		Leistungszahl bei zyklischem Intervall-Heizbetrieb		COPcyc		-		-			
Minderungsfaktor (**)		Cdh		0,9		-		Grenzwert der Betriebstemperatur des Heizwassers		WTOL		62		°C			
Stromverbrauch in anderen Betriebsarten als dem Betriebszustand								Zusatzheizgerät									
Aus-Zustand		P <sub>OFF</sub>		0,015		kW		Wärmenennleistung (*)		P <sub>sup</sub>		0,00		kW			
Thermostat-aus-Zustand		P <sub>TO</sub>		0,020		kW		Art der Energiezufuhr		Elektrisch							
Bereitschaftszustand		P <sub>SB</sub>		0,015		kW											
Betriebszustand mit Kurbelgehäuseheizung		P <sub>CK</sub>		0,000		kW											
Sonstige Elemente																	
Leistungssteuerung		fest															
Für Luft-Wasser-Wärmepumpen: Nenn-Luftdurchsatz, außen								-		-		m³ /h					
Schalleistungspegel, innen/außen		L <sub>WA</sub>		46/-		dB		Für Wasser/Sole-Wasser-Wärmepumpen: Wasser- oder Sole-Nennndurchsatz									
Stickoxidausstoß		NO <sub>x</sub>		-		(mg/kWh)											
Kombiheizgerät mit Wärmepumpe																	
<b>Angegebenes Lastprofil</b>								<b>Warmwasserbereitungs-Energieeffizienz</b>									
				-				η <sub>wh</sub>		-		%					
Täglicher Stromverbrauch		Q <sub>elec</sub>		-		kWh		Täglicher Brennstoffverbrauch		Q <sub>fuel</sub>		-		kWh			
Kontakt		Glen Dimplex Deutschland GmbH, Am Goldenen Feld 18, 95326 Kulmbach															
(*) Für Heizgeräte und Kombiheizgeräte mit Wärmepumpe ist die Wärmenennleistung Prated gleich der Auslegungslast im Heizbetrieb Pdesingh und die Wärmenennleistung eines Zusatzheizgerätes Psup gleich der zusätzlichen Heizleistung sup(Tj).																	
(**) Wird der Cdh-Wert nicht durch Messung bestimmt, gilt für den Minderungsfaktor der Vorgabewert Cdh = 0,9																	
(-- ) Nicht zutreffend																	



Angabe				Symbol	Wert	Einheit	Angabe				Symbol	Wert	Einheit
<b>Erforderliche Angaben über Raumheizgeräte und Kombiheizgeräte mit Wärmepumpe</b>													
Modell		SI 11TU											
Luft-Wasser-Wärmepumpe:		nein											
Wasser-Wasser-Wärmepumpe:		nein											
Sole-Wasser-Wärmepumpe:		ja											
Niedertemperatur-Wärmepumpe:		nein											
Mit Zusatzheizgerät:		nein											
Kombiheizgerät mit Wärmepumpe:		nein											
Die Parameter sind für eine Mitteltemperaturanwendung anzugeben, außer für die Niedertemperatur-Wärmepumpen. Für Niedertemperatur-Wärmepumpen sind die Parameter für eine Niedertemperaturanwendung anzugeben.													
Die Parameter sind für durchschnittliche Klimaverhältnisse anzugeben:													
<b>Wärmennennleistung (*)</b>		<i>P<sub>rated</sub></i>	10	kW	<b>Jahreszeitbedingte Raumheizungs-Energieeffizienz</b>		$\eta_s$	142	%				
Angegebene Leistung für Teillast bei Raumlufttemperatur 20 °C und Außenlufttemperatur T <sub>j</sub>					Angegebene Leistungszahl oder Heizzahl für Teillast bei Raumlufttemperatur 20 °C und Außenlufttemperatur T <sub>j</sub>								
T <sub>j</sub> = - 7°C	<i>P<sub>dh</sub></i>	10,1	kW	T <sub>j</sub> = - 7°C	<i>COP<sub>d</sub></i>	3,06	-						
T <sub>j</sub> = + 2°C	<i>P<sub>dh</sub></i>	10,5	kW	T <sub>j</sub> = + 2°C	<i>COP<sub>d</sub></i>	3,73	-						
T <sub>j</sub> = + 7°C	<i>P<sub>dh</sub></i>	10,7	kW	T <sub>j</sub> = + 7°C	<i>COP<sub>d</sub></i>	4,27	-						
T <sub>j</sub> = + 12°C	<i>P<sub>dh</sub></i>	10,9	kW	T <sub>j</sub> = + 12°C	<i>COP<sub>d</sub></i>	4,96	-						
T <sub>j</sub> = Bivalenttemperatur	<i>P<sub>dh</sub></i>	10,0	kW	T <sub>j</sub> = Bivalenttemperatur	<i>COP<sub>d</sub></i>	2,90	-						
T <sub>j</sub> = Betriebstemperaturgrenzwert	<i>P<sub>dh</sub></i>	10,0	kW	T <sub>j</sub> = Betriebstemperaturgrenzwert	<i>COP<sub>d</sub></i>	2,90	-						
Für Luft-Wasser-Wärmepumpen: T <sub>j</sub> = -15°C (wenn TOL < -20°C)					Für Luft-Wasser-Wärmepumpen: T <sub>j</sub> = -15°C (wenn TOL < -20°C)								
Bivalenttemperatur	<i>T<sub>biv</sub></i>	-10	°C	Für Luft-Wasser-Wärmepumpen: Betriebsgrenzwert-Temperatur				TOL	-10	°C			
Leistung bei zyklischem Intervall-Heizbetrieb					Leistungszahl bei zyklischem Intervall-Heizbetrieb								
	<i>P<sub>cych</sub></i>	-	kW	Grenzwert der Betriebstemperatur des Heizwassers				<i>WTOL</i>	62	°C			
Minderungsfaktor (**)					<i>C<sub>dh</sub></i> 0,9								
Stromverbrauch in anderen Betriebsarten als dem Betriebszustand					Zusatzheizgerät								
Aus-Zustand	<i>P<sub>OFF</sub></i>	0,015	kW	Wärmennennleistung (*)				<i>P<sub>sup</sub></i>	0,00	kW			
Thermostat-aus-Zustand	<i>P<sub>TO</sub></i>	0,020	kW	Art der Energiezufuhr				Elektrisch					
Bereitschaftszustand	<i>P<sub>SB</sub></i>	0,015	kW										
Betriebszustand mit Kurbelgehäuseheizung	<i>P<sub>CK</sub></i>	0,000	kW										
Sonstige Elemente													
Leistungssteuerung		fest			Für Luft-Wasser-Wärmepumpen: Nenn-Luftdurchsatz, außen				-	-	m <sup>3</sup> /h		
Schalleistungspegel, innen/außen		<i>L<sub>WA</sub></i>	47/-	dB	Für Wasser/Sole-Wasser-Wärmepumpen: Wasser- oder Sole- Nenndurchsatz				-	2,60	m <sup>3</sup> /h		
Stickoxidausstoß		<i>NO<sub>x</sub></i>	-	(mg/kWh)									
Kombiheizgerät mit Wärmepumpe													
<b>Angegebenes Lastprofil</b>					<b>Warmwasserbereitungs-Energieeffizienz</b>								
-					$\eta_{wh}$				-	%			
Täglicher Stromverbrauch		<i>Q<sub>elec</sub></i>	-	kWh	Täglicher Brennstoffverbrauch				<i>Q<sub>fuel</sub></i>	-	kWh		
Kontakt		Glen Dimplex Deutschland GmbH, Am Goldenen Feld 18, 95326 Kulmbach											
(*) Für Heizgeräte und Kombiheizgeräte mit Wärmepumpe ist die Wärmennennleistung <i>P<sub>rated</sub></i> gleich der Auslegungslast im Heizbetrieb <i>P<sub>desingh</sub></i> und die Wärmennennleistung eines Zusatzheizgerätes <i>P<sub>sup</sub></i> gleich der zusätzlichen Heizleistung <i>sup(T<sub>j</sub>)</i> .													
(**) Wird der <i>C<sub>dh</sub></i> -Wert nicht durch Messung bestimmt, gilt für den Minderungsfaktor der Vorgabewert <i>C<sub>dh</sub></i> = 0,9													
(-) Nicht zutreffend													



Angabe				Symbol	Wert	Einheit	Angabe				Symbol	Wert	Einheit
<b>Erforderliche Angaben über Raumheizgeräte und Kombiheizgeräte mit Wärmepumpe</b>													
Modell		SI 14TU											
Luft-Wasser-Wärmepumpe:		nein											
Wasser-Wasser-Wärmepumpe:		nein											
Sole-Wasser-Wärmepumpe:		ja											
Niedertemperatur-Wärmepumpe:		nein											
Mit Zusatzheizgerät:		nein											
Kombiheizgerät mit Wärmepumpe:		nein											
Die Parameter sind für eine Mitteltemperaturanwendung anzugeben, außer für die Niedertemperatur-Wärmepumpen. Für Niedertemperatur-Wärmepumpen sind die Parameter für eine Niedertemperaturanwendung anzugeben.													
Die Parameter sind für durchschnittliche Klimaverhältnisse anzugeben:													
Wärmenennleistung (*)		<i>Prated</i>	13	kW	Jahreszeitbedingte Raumheizungs-Energieeffizienz		$\eta_s$	150	%				
Angegebene Leistung für Teillast bei Raumlufttemperatur 20 °C und Außenlufttemperatur $T_j$					Angegebene Leistungszahl oder Heizzahl für Teillast bei Raumlufttemperatur 20 °C und Außenlufttemperatur $T_j$								
$T_j = -7^\circ\text{C}$	<i>P<sub>dh</sub></i>	13,1	kW	$T_j = -7^\circ\text{C}$	<i>COP<sub>d</sub></i>	3,29	-						
$T_j = +2^\circ\text{C}$	<i>P<sub>dh</sub></i>	13,5	kW	$T_j = +2^\circ\text{C}$	<i>COP<sub>d</sub></i>	3,93	-						
$T_j = +7^\circ\text{C}$	<i>P<sub>dh</sub></i>	13,7	kW	$T_j = +7^\circ\text{C}$	<i>COP<sub>d</sub></i>	4,43	-						
$T_j = +12^\circ\text{C}$	<i>P<sub>dh</sub></i>	13,9	kW	$T_j = +12^\circ\text{C}$	<i>COP<sub>d</sub></i>	5,06	-						
$T_j = \text{Bivalenztemperatur}$	<i>P<sub>dh</sub></i>	13,0	kW	$T_j = \text{Bivalenztemperatur}$	<i>COP<sub>d</sub></i>	3,13	-						
$T_j = \text{Betriebstemperaturgrenzwert}$	<i>P<sub>dh</sub></i>	13,0	kW	$T_j = \text{Betriebstemperaturgrenzwert}$	<i>COP<sub>d</sub></i>	3,13	-						
Für Luft-Wasser-Wärmepumpen:				Für Luft-Wasser-Wärmepumpen:									
$T_j = -15^\circ\text{C}$ (wenn TOL < $-20^\circ\text{C}$ )	<i>P<sub>dh</sub></i>	13,0	kW	$T_j = -15^\circ\text{C}$ (wenn TOL < $-20^\circ\text{C}$ )	<i>COP<sub>d</sub></i>	3,13	-						
Bivalenztemperatur	$T_{\text{biv}}$	-10	°C	Betriebsgrenzwert-Temperatur	TOL	-10	°C						
Leistung bei zyklischem Intervall-Heizbetrieb	<i>P<sub>cyc</sub></i>	-	kW	Leistungszahl bei zyklischem Intervall-Heizbetrieb	<i>COP<sub>cyc</sub></i>	-	-						
Minderungsfaktor (**)	<i>C<sub>dh</sub></i>	0,9	-	Grenzwert der Betriebstemperatur des Heizwassers	WTOL	62	°C						
Stromverbrauch in anderen Betriebsarten als dem Betriebszustand					Zusatzheizgerät								
Aus-Zustand	$P_{\text{OFF}}$	0,015	kW	Wärmenennleistung (*)	$P_{\text{sup}}$	0,00	kW						
Thermostat-aus-Zustand	$P_{\text{TO}}$	0,020	kW	Art der Energiezufuhr	Elektrisch								
Bereitschaftszustand	$P_{\text{SB}}$	0,015	kW										
Betriebszustand mit Kurbelgehäuseheizung	$P_{\text{CK}}$	0,000	kW										
Sonstige Elemente													
Leistungssteuerung	fest			Für Luft-Wasser-Wärmepumpen: Nenn-Luftdurchsatz, außen		-	-	m³/h					
Schalleistungspegel, innen/außen	$L_{\text{WA}}$	47/-	dB	Für Wasser/Sole-Wasser-Wärmepumpen: Wasser- oder Sole-Nennndurchsatz		-	3,40	m³/h					
Stickoxidausstoß	$\text{NO}_x$	-	(mg/kWh)										
Kombiheizgerät mit Wärmepumpe													
Angegebenes Lastprofil		-			Warmwasserbereitungs-Energieeffizienz		$\eta_{\text{wh}}$	-	%				
Täglicher Stromverbrauch	$Q_{\text{elec}}$	-	kWh	Täglicher Brennstoffverbrauch		$Q_{\text{fuel}}$	-	kWh					
Kontakt		Glen Dimplex Deutschland GmbH, Am Goldenen Feld 18, 95326 Kulmbach											
(*) Für Heizgeräte und Kombiheizgeräte mit Wärmepumpe ist die Wärmenennleistung <i>Prated</i> gleich der Auslegungslast im Heizbetrieb <i>P<sub>desingh</sub></i> und die Wärmenennleistung eines Zusatzheizgerätes <i>P<sub>sup</sub></i> gleich der zusätzlichen Heizleistung <i>sup(T<sub>j</sub>)</i> .													
(**) Wird der <i>C<sub>dh</sub></i> -Wert nicht durch Messung bestimmt, gilt für den Minderungsfaktor der Vorgabewert <i>C<sub>dh</sub></i> = 0,9													
(-) Nicht zutreffend													

Angabe				Symbol	Wert	Einheit	Angabe				Symbol	Wert	Einheit				
<b>Erforderliche Angaben über Raumheizgeräte und Kombiheizgeräte mit Wärmepumpe</b>																	
Modell		SI 18TU															
Luft-Wasser-Wärmepumpe:		nein															
Wasser-Wasser-Wärmepumpe:		nein															
Sole-Wasser-Wärmepumpe:		ja															
Niedertemperatur-Wärmepumpe:		nein															
Mit Zusatzheizgerät:		nein															
Kombiheizgerät mit Wärmepumpe:		nein															
Die Parameter sind für eine Mitteltemperaturanwendung anzugeben, außer für die Niedertemperatur-Wärmepumpen. Für Niedertemperatur-Wärmepumpen sind die Parameter für eine Niedertemperaturanwendung anzugeben.																	
Die Parameter sind für durchschnittliche Klimaverhältnisse anzugeben:																	
<b>Wärmenennleistung (*)</b>		<i>Prated</i>	17	kW	<b>Jahreszeitbedingte Raumheizungs-Energieeffizienz</b>		$\eta_s$	140	%								
Angegebene Leistung für Teillast bei Raumlufttemperatur 20 °C und Außenlufttemperatur $T_j$				Angegebene Leistungszahl oder Heizzahl für Teillast bei Raumlufttemperatur 20 °C und Außenlufttemperatur $T_j$													
$T_j = -7^\circ\text{C}$	<i>Pdh</i>	16,6	kW	$T_j = -7^\circ\text{C}$	<i>COPd</i>	3,05	-										
$T_j = +2^\circ\text{C}$	<i>Pdh</i>	17,0	kW	$T_j = +2^\circ\text{C}$	<i>COPd</i>	3,66	-										
$T_j = +7^\circ\text{C}$	<i>Pdh</i>	17,3	kW	$T_j = +7^\circ\text{C}$	<i>COPd</i>	4,15	-										
$T_j = +12^\circ\text{C}$	<i>Pdh</i>	17,5	kW	$T_j = +12^\circ\text{C}$	<i>COPd</i>	4,77	-										
$T_j = \text{Bivalenztemperatur}$	<i>Pdh</i>	16,5	kW	$T_j = \text{Bivalenztemperatur}$	<i>COPd</i>	2,90	-										
$T_j = \text{Betriebstemperaturgrenzwert}$	<i>Pdh</i>	16,5	kW	$T_j = \text{Betriebstemperaturgrenzwert}$	<i>COPd</i>	2,90	-										
Für Luft-Wasser-Wärmepumpen: $T_j = -15^\circ\text{C}$ (wenn $\text{TOL} < -20^\circ\text{C}$ )				Für Luft-Wasser-Wärmepumpen: $T_j = -15^\circ\text{C}$ (wenn $\text{TOL} < -20^\circ\text{C}$ )				<i>COPd</i>	2,90	-							
Bivalenztemperatur				$T_{biv}$	-10	°C	Für Luft-Wasser-Wärmepumpen: Betriebsgrenzwert-Temperatur				<i>TOL</i>	-10	°C				
Leistung bei zyklischem Intervall-Heizbetrieb				<i>Pcyc</i>	-	kW	Leistungszahl bei zyklischem Intervall-Heizbetrieb				<i>COPcyc</i>	-	-				
Minderungsfaktor (**)				<i>Cdh</i>	0,9	-	Grenzwert der Betriebstemperatur des Heizwassers				<i>WTOL</i>	62	°C				
Stromverbrauch in anderen Betriebsarten als dem Betriebszustand				Zusatzheizgerät													
Aus-Zustand		$P_{OFF}$	0,015	kW	Wärmenennleistung (*)		$P_{sup}$	0,00	kW								
Thermostat-aus-Zustand		$P_{TO}$	0,020	kW	Art der Energiezufuhr		Elektrisch										
Bereitschaftszustand		$P_{SB}$	0,015	kW													
Betriebszustand mit Kurbelgehäuseheizung		$P_{CK}$	0,000	kW													
Sonstige Elemente																	
Leistungssteuerung		fest		Für Luft-Wasser-Wärmepumpen: Nenn-Luftdurchsatz, außen										-	-	m³/h	
Schallleistungspegel, innen/außen		$L_{WA}$	50/-	dB	Für Wasser/Sole-Wasser-Wärmepumpen: Wasser- oder Sole-Nenndurchsatz										-	4,00	m³/h
Stickoxidausstoß		$\text{NO}_x$	-	(mg/kWh)													
Kombiheizgerät mit Wärmepumpe																	
<b>Angegebenes Lastprofil</b>		-		<b>Warmwasserbereitungs-Energieeffizienz</b>		$\eta_{wh}$	-	%									
Täglicher Stromverbrauch		$Q_{elec}$	-	kWh	Täglicher Brennstoffverbrauch		$Q_{fuel}$	-	kWh								
Kontakt		Glen Dimplex Deutschland GmbH, Am Goldenen Feld 18, 95326 Kulmbach															
(*) Für Heizgeräte und Kombiheizgeräte mit Wärmepumpe ist die Wärmenennleistung <i>Prated</i> gleich der Auslegungslast im Heizbetrieb <i>Pdesingh</i> und die Wärmenennleistung eines Zusatzheizgerätes <i>Psup</i> gleich der zusätzlichen Heizleistung <i>sup(Tj)</i> .																	
(**) Wird der <i>Cdh</i> -Wert nicht durch Messung bestimmt, gilt für den Minderungsfaktor der Vorgabewert <i>Cdh</i> = 0,9																	
(--)) Nicht zutreffend																	

## 14 Garantieurkunde

### Glen Dimplex Thermal Solutions

Garantieurkunde GDTS  
(Heizungs-Wärmepumpen, Zentrale Wohnlüftungsgeräte)  
gültig für Deutschland und Österreich  
(Ausgabestand 11/2019)

Die nachstehenden Bedingungen, die die Voraussetzungen und den Umfang unserer Garantieleistung umschreiben, lassen die Gewährleistungsverpflichtungen des Verkäufers aus dem Kaufvertrag mit dem Endabnehmer unberührt. Für die Geräte leisten wir Garantie gemäß nachstehenden Bedingungen:

Wir beheben unentgeltlich nach Maßgabe der folgenden Bedingungen Mängel am Gerät, die auf einem Material und/oder Herstellungsfehler beruhen, wenn sie uns unverzüglich nach Feststellung und innerhalb von 24 Monaten nach Lieferung an den Erstendabnehmer gemeldet werden. Bei Ersatzteilen und bei gewerblichem Gebrauch innerhalb von 12 Monaten.

Dieses Gerät fällt nur dann unter diese Garantie, wenn es von einem Kunden in einem der Mitgliedstaaten der Europäischen Union gekauft wurde, es bei Auftreten des Mangels in Deutschland oder Österreich betrieben wird und Garantieleistungen auch in Deutschland oder Österreich erbracht werden können.

Die Behebung der von uns als garantispflichtig anerkannten Mängel geschieht dadurch, dass die mangelhaften Teile unentgeltlich nach unserer Wahl instandgesetzt oder durch einwandfreie Teile ersetzt werden. Durch Art oder Ort des Einsatzes des Gerätes oder schlechte Zugänglichkeit des Gerätes bedingte außergewöhnliche Kosten der Nachbesserung werden nicht übernommen. Der freie Gerätezugang muss durch den Kunden gestellt werden. Ausgebauete Teile, die wir zurücknehmen, gehen in unser Eigentum über. Die Garantiezeit für Nachbesserungen und Ersatzteile endet mit dem Ablauf der ursprünglichen Garantiezeit für das Gerät. Die Garantie erstreckt sich nicht auf leicht zerbrechliche Teile, die den Wert oder die Gebrauchstauglichkeit des Gerätes nur unwesentlich beeinträchtigen. Es ist jeweils der Original-Kaufbeleg mit Kauf- und/oder Lieferdatum vorzulegen.

Eine Garantieleistung entfällt, wenn vom Kunden oder einem Dritten die entsprechenden VDE-Vorschriften, die Bestimmungen der örtlichen Versorgungsunternehmen oder unsere Montage- und Gebrauchsanweisung sowie die in den Projektierungsunterlagen enthaltenen Hinweise zu Wartungsarbeiten oder Einbindungsschemen nicht beachtet worden sind oder wenn unser funktionsnotwendiges Zubehör nicht eingesetzt wurde. Durch etwa seitens des Kunden oder Dritter unsachgemäß vorgenommenen Änderungen und Arbeiten, wird die Haftung für die daraus entstehenden Folgen aufgehoben. Die Garantie erstreckt sich auf das Gerät und vom Lieferer bezogene Teile. Nicht vom Lieferer bezogene Teile und Geräte-/Anlagenmängel, die auf nicht vom Lieferer bezogene Teile zurückzuführen sind, fallen nicht unter den Garantieanspruch.

Bei endgültig fehlgeschlagener Nachbesserung wird der Hersteller entweder kostenfreien Ersatz liefern oder den Minderwert vergüten. Im Falle einer Ersatzlieferung behalten wir uns die Geltendmachung einer angemessenen Nutzungsanrechnung für die bisherige Nutzungszeit vor. Weitergehende oder andere Ansprüche, insbesondere solche auf Ersatz außerhalb des Gerätes entstandenen Schäden, sind ausgeschlossen.

Eine Verlängerung der Garantie auf 60 Monate oder mehr für Heizungs-Wärmepumpen und zentrale Wohnlüftungsgeräte ab dem Datum der Inbetriebnahme wird gemäß den nachfolgenden Bedingungen gewährt

Voraussetzung für die Übernahme der verlängerten Garantie ist eine kostenpflichtige Feststellung der Betriebstauglichkeit (siehe Pauschalen in der Servicepreisliste) durch den autorisierten Systemtechnik-Kundendienst mit Protokoll zur Betriebstauglichkeitsfeststellung innerhalb einer Betriebszeit (Verdichterlaufzeit) von weniger als 150 Stunden. Die Beauftragung der kostenpflichtigen Feststellung der Betriebstauglichkeit durch den Systemtechnik-Kundendienst erfolgt schriftlich mit dem entsprechenden Auftragsformular oder mittels der Online-Beauftragung im Internet ([www.dimplex.de/garantieverlaengerung](http://www.dimplex.de/garantieverlaengerung)). Voraussetzung zur Bestätigung der Garantiezeitverlängerung ist die vollständige Bezahlung der Pauschale. Falls im Protokoll der Betriebstauglichkeitsfeststellung Mängel vermerkt sind, müssen diese beseitigt werden. Die Bestätigung der Garantiezeitverlängerung erfolgt von unten angegebener Adresse nach erfolgreicher Feststellung der Betriebstauglichkeit und der Einreichung des Protokolls durch den Systemtechnik-Kundendienst an GDTS. Voraussetzung ist die Prüfung der Daten im Protokoll der Betriebstauglichkeitsfeststellung und die Zustimmung durch GDTS. Die Garantie endet spätestens 72 Monate ab Auslieferung Werk bzw. 78 Monate ab Fertigungsdatum.

Die Pauschale beinhaltet den Arbeitsaufwand für die Feststellung der Betriebstauglichkeit sowie die Fahrtkosten. Es wird keine Haftung für die ordnungsgemäße Planung, Dimensionierung und Ausführung der Gesamtanlage übernommen. Die Behebung von Anlagenmängeln und Wartezeiten sind Sonderleistungen.

Die aktuellen Pauschalen und die damit verbundenen Leistungsumfänge sind im Internet unter: <http://www.dimplex.de/garantieverlaengerung> hinterlegt. Hier ist ebenfalls eine Online-Beauftragung integriert.

#### Glen Dimplex Thermal Solutions

Glen Dimplex Deutschland GmbH  
Abteilung: Service  
Am Goldenen Feld 18  
95326 Kulmbach

Tel.-Nr.: +49 (0) 9221 709 545  
Fax.-Nr.: +49 (0) 9221 709 924545  
E-Mail-Adresse: [service@gdts.one](mailto:service@gdts.one)  
Internet: [www.gdts.one](http://www.gdts.one)  
[www.dimplex.de/garantieverlaengerung](http://www.dimplex.de/garantieverlaengerung)  
[www.dimplex.de/serviceauftrag](http://www.dimplex.de/serviceauftrag)

Für die Auftragsbearbeitung werden der **Typ**, die **Seriennummer S/N**, das **Fertigungsdatum FD** und falls angegeben der Kundendienstindex **KI** des Gerätes benötigt.  
Diese Angaben befinden sich auf dem Typschild des Gerätes.

#### Kundendienstadresse:

## Table of contents

<b>1</b>	<b>Please Read Immediately .....</b>	<b>EN-2</b>
1.1	Important Information .....	EN-2
1.2	Intended Use .....	EN-2
1.3	Legal Regulations and Directives .....	EN-2
1.4	Energy-Efficient Use of the Heat Pump .....	EN-3
<b>2</b>	<b>Purpose of the Heat Pump .....</b>	<b>EN-3</b>
2.1	Application .....	EN-3
2.2	Operating Principle.....	EN-3
<b>3</b>	<b>Basic Device .....</b>	<b>EN-3</b>
<b>4</b>	<b>Accessories .....</b>	<b>EN-4</b>
4.1	Brine Circuit Manifold .....	EN-4
4.2	Remote control.....	EN-4
4.3	Building management technology.....	EN-4
<b>5</b>	<b>Transport .....</b>	<b>EN-4</b>
<b>6</b>	<b>Set-up.....</b>	<b>EN-5</b>
6.1	General Information .....	EN-5
6.2	Acoustic Emissions.....	EN-5
<b>7</b>	<b>Installation .....</b>	<b>EN-5</b>
7.1	General Information .....	EN-5
7.2	Heating System Connection .....	EN-5
7.3	Heat Source Connection .....	EN-6
7.4	Temperature sensor .....	EN-6
7.5	Electrical connection .....	EN-7
<b>8</b>	<b>Commissioning .....</b>	<b>EN-8</b>
8.1	General Information .....	EN-8
8.2	Preparation.....	EN-8
8.3	Start-up Procedure.....	EN-9
<b>9</b>	<b>Maintenance and Cleaning .....</b>	<b>EN-9</b>
9.1	Maintenance .....	EN-9
9.2	Cleaning the Heating System .....	EN-9
9.3	Cleaning the Heat Source System .....	EN-9
<b>10</b>	<b>Faults / Trouble-Shooting .....</b>	<b>EN-10</b>
<b>11</b>	<b>Decommissioning / Disposal.....</b>	<b>EN-10</b>
<b>12</b>	<b>Device Information .....</b>	<b>EN-11</b>
<b>13</b>	<b>Product information as per Regulation (EU) No 813/2013, Annex II, Table 2 .....</b>	<b>EN-13</b>
	<b>Anhang / Appendix / Annexes .....</b>	<b>A-I</b>
	Maßbilder / Dimension Drawings / Schémas cotés .....	A-II
	Diagramme / Diagrams / Diagrammes.....	A-IV
	Stromlaufpläne / Circuit Diagrams / Schémas électriques.....	A-X
	Hydraulisches Einbindungsschema / Hydraulic integration diagram / Schéma d'intégration hydraulique .....	A-XVII
	Konformitätserklärung / Declaration of Conformity / Déclaration de conformité .....	A-XIX

# 1 Please Read Immediately

## 1.1 Important Information

### **⚠ ATTENTION!**

When operating or maintaining a heat pump, the legal requirements of the country where the heat pump is operated apply. Depending on the refrigerant quantity, the heat pump must be inspected for leaks at regular intervals by a certified technician, and these inspections must be recorded.

### **⚠ ATTENTION!**

If the heat pump or circulating pump is controlled externally, an flow rate switch is required to prevent the compressor from being switched on when there is no volume flow.

### **⚠ ATTENTION!**

The heat pump is not secured to the wooden pallet.

### **⚠ ATTENTION!**

The heat pump must not be tilted more than 45° (in any direction).

### **⚠ ATTENTION!**

Do not use the holes in the panel assemblies for lifting the device!

### **⚠ ATTENTION!**

Flush the heating system prior to connecting the heat pump.

### **⚠ ATTENTION!**

The maximum test pressure in the heating circuit and the brine circuit is 6.0 bar (ü). This value must not be exceeded.

### **⚠ ATTENTION!**

With fully demineralized water, it is important to ensure that the minimum permissible pH value of 7.5 (minimum permissible value for copper) is complied with. Failure to comply with this value can result in the heat pump being destroyed.

### **⚠ ATTENTION!**

The supplied dirt trap must be inserted in the heat source inlet of the heat pump to protect the evaporator against the ingress of impurities.

### **⚠ ATTENTION!**

The brine solution must contain at least a 25 % concentration of a monoethylene glycol or propylene glycol-based antifreeze, which must be mixed before filling.

### **⚠ ATTENTION!**

Ensure that there is a clockwise rotating field: With incorrect wiring the starting of the heat pump is prevented. A corresponding warning is indicated on the display of the heat pump manager (adjust wiring).

### **⚠ ATTENTION!**

It is not permitted to connect more than one electronically regulated circulating pump via a relay output.

### **⚠ ATTENTION!**

The heat pump must be started up in accordance with the installation and operating instructions of the heat pump manager.

### **⚠ ATTENTION!**

Any work on the heat pump may only be performed by authorised and qualified after-sales service technicians.

### **⚠ ATTENTION!**

Disconnect all electrical circuits from the power source prior to opening the device.

## 1.2 Intended Use

This device is only intended for use as specified by the manufacturer. Any other use beyond that intended by the manufacturer is prohibited. This requires the user to abide by the relevant project planning documents. Please refrain from tampering with or altering the device.

## 1.3 Legal Regulations and Directives

This heat pump is designed for use in a domestic environment according to Article 1, Paragraph 2 k) of EU directive 2006/42/EC (machinery directive) and is thus subject to the requirements of EU directive 2014/35/EU (low-voltage directive). It is thus also intended for use by non-professionals for heating shops, offices and other similar working environments, in agricultural establishments and in hotels, guest houses and similar / other residential buildings.

This heat pump conforms to all relevant DIN/VDE regulations and EU directives. Refer to the EC Declaration of Conformity in the appendix for details.

The heat pump must be connected to the power supply in compliance with all relevant VDE, EN and IEC standards. Any further connection requirements stipulated by local utility companies must also be observed.

The heat pump is to be connected to the heat source system and the heating system in accordance with all applicable regulations.

This unit can be used by children aged 8 and over and by persons with limited physical, sensory or mental aptitude or lack of experience and/or knowledge, providing they are supervised or have been instructed in the safe use of the unit and understand the associated potential dangers.

Children must not play with the device. Cleaning and user maintenance must not be carried out by children without supervision.

### **⚠ ATTENTION!**

When operating or maintaining a heat pump, the legal requirements of the country where the heat pump is operated apply. Depending on the refrigerant quantity, the heat pump must be inspected for leaks at regular intervals by a certified technician, and these inspections must be recorded.

More information can be found in the accompanying log book.

## 1.4 Energy-Efficient Use of the Heat Pump

By operating this heat pump you are helping to protect our environment. Both the heating system and the heat source must be properly designed and dimensioned to ensure efficient operation. It is particularly important to keep water flow temperatures as low as possible. All connected energy consumers should therefore be suitable for low flow temperatures. Raising the heating water temperature by 1 K corresponds to an increase in energy consumption of approx.

2.5 %. Low-temperature heating systems with flow temperatures between 30 °C and 50 °C are particularly well-suited for energy-efficient operation.

## 2 Purpose of the Heat Pump

### 2.1 Application

The brine-to-water heat pump is to be used exclusively for the heating of heating water. It can be used in new or previously existing heating systems. A mixture of water and antifreeze (brine) is used as the heat transfer medium in the heat source system. Borehole heat exchangers, ground heat collectors or similar systems can be used as the heat source system.

### 2.2 Operating Principle

The heat generated by the sun, wind and rain is stored in the ground. This heat stored in the ground is collected at a low temperature by the brine circulating in the ground collector, ground coil or similar device. A circulating pump then conveys the "heated" brine to the evaporator of the heat pump. There the heat is given off to the refrigerant in the refrigerating cycle. This cools the brine so that it can once again absorb thermal energy in the brine circuit.

The refrigerant is drawn in by the electrically driven compressor, compressed and "pumped" to a higher temperature level. The electrical power needed to run the compressor is not lost in this process. Most of it is absorbed by the refrigerant.

Subsequently, the refrigerant is passed through the condenser where it transfers its heat energy to the heating water. Depending on the set operating point (thermostat setting), the heating water is thus heated up to a max. of 62 °C.

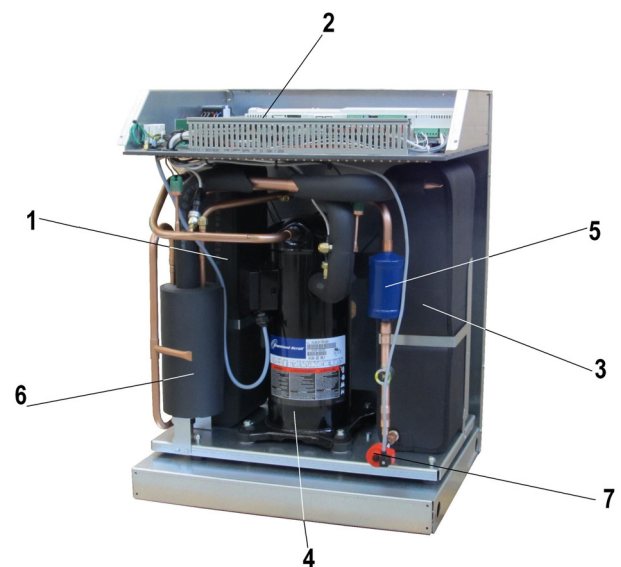
## 3 Basic Device

The basic device consists of a heat pump for indoor installation wired ready for use with metal casing, switch box and integrated heat pump manager. The refrigeration circuit is "hermetically sealed" and contains the fluorinated refrigerant R410A included in the Kyoto protocol. Information on the GWP value and CO<sub>2</sub> equivalent of the refrigerant can be found in the chapter Device information. The refrigerant is CFC-free, non-ozone depleting and non-combustible.

All components required for the operation of the heat pump are located on the control panel. An external temperature sensor including fixing accessories and a dirt trap are supplied with the heat pump. The supply for the load current and the control voltage must be installed by the customer.

The supply lead of the brine circulating pump (to be provided by the customer) must be connected to the control panel. If required, a motor protection device and/or contactor must be provided here.

The customer must provide both the heat source system and the brine circuit manifold.

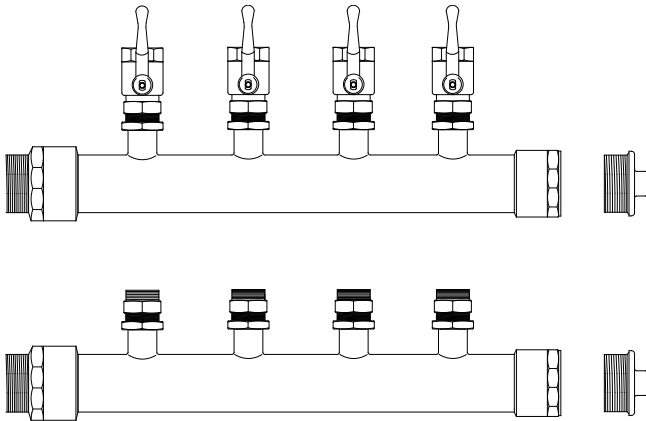


- 1) Liquifier
- 2) Control panel
- 3) Evaporator
- 4) Compressor
- 5) Filter dryer
- 6) Economizer
- 7) Expansion valve

## 4 Accessories

### 4.1 Brine Circuit Manifold

The brine circuit manifold merges the individual collector loops of the heat source system into a single main pipe which is connected to the heat pump. Integrated ball valves allow the individual brine circuits to be shut off for de-aeration purposes.



### 4.2 Remote control

A remote control adds convenience and is available as a special accessory. Operation and menu navigation are identical to those of the heat pump manager. Connection takes place via an interface (special accessories) with RJ 12 Western plug.

#### **i** NOTE

**In the case of heating controllers with a removable operating element, this can also be used directly as a remote control.**

### 4.3 Building management technology

The heat pump manager can be connected to a building management system network via supplementation of the relevant interface plug-in card. The supplementary installation instructions of the interface card must be consulted regarding the exact connection and parameterisation of the interface.

The following network connections can be made on the heat pump manager:

- Modbus
- EIB, KNX
- Ethernet

#### **⚠ ATTENTION!**

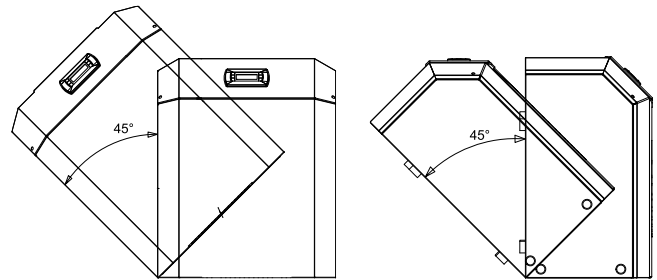
**If the heat pump or circulating pump is controlled externally, an flow rate switch is required to prevent the compressor from being switched on when there is no volume flow.**

## 5 Transport

A lift truck is suited for transporting the unit on a level surface. Carrying straps may be used if the heat pump needs to be transported on an uneven surface or carried up or down stairs. These straps can be passed directly underneath the wooden pallet.

#### **⚠ ATTENTION!**

**The heat pump is not secured to the wooden pallet.**



#### **⚠ ATTENTION!**

**The heat pump must not be tilted more than 45° (in any direction).**

Use the holes provided in the sides of the frame to lift the unit without the pallet. The side panel assemblies must be removed for this purpose. Any commercially available length of pipe can be used as a carrying aid.

#### **⚠ ATTENTION!**

**Do not use the holes in the panel assemblies for lifting the device!**

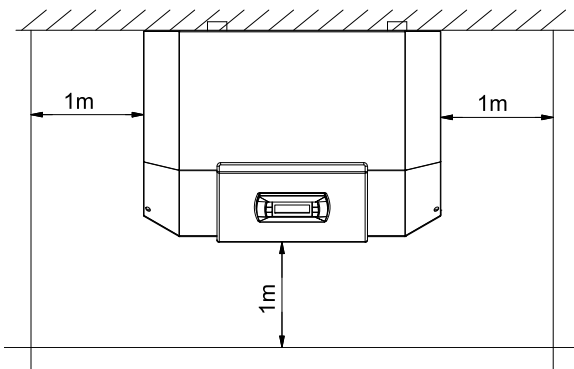


## 6 Set-up

### 6.1 General Information

The brine-to-water heat pump must be installed in a frost-free, dry room on an even, smooth and horizontal surface. The entire frame should lie directly on the floor to ensure an adequate soundproof seal. If supporting feet are used, the heat pump must be installed horizontally. In this case, the specified sound level can be up to 3 dB(A) higher, and additional sound insulation measures may be necessary.

The heat pump must be installed so that maintenance work can be carried out without hindrance. This can be ensured by maintaining a clearance of approx. 1 m in front of and on each side of the heat pump.



Neither frost nor temperatures higher than 35°C must occur in the installation location at any time of the year.

### 6.2 Acoustic Emissions

The heat pump operates silently due to efficient sound insulation. Internal insulation measures should be carried out to prevent vibrations from being transmitted to the foundation or to the heating system.

## 7 Installation

### 7.1 General Information

The following connections need to be established on the heat pump:

- Flow and return of the brine (heat source system)
- Flow and return flow of the heating system
- Temperature sensor
- Voltage supply

### 7.2 Heating System Connection

#### **⚠ ATTENTION!**

**Flush the heating system prior to connecting the heat pump.**

Before connecting the heating water system to the heat pump, the heating system must be flushed to remove any impurities, residue from sealants, etc. Any accumulation of deposits in the liquifier could cause the heat pump to completely break down.

Once the heating system has been installed, it must be filled, de-aerated and pressure-tested.

#### **⚠ ATTENTION!**

**The maximum test pressure in the heating circuit and the brine circuit is 6.0 bar (ü). This value must not be exceeded.**

Consideration must be given to the following when filling the system:

- Untreated filling water and make-up water must be of drinking water quality (colourless, clear, free from sediments)
- Filling water and make-up water must be pre-filtered (pore size max. 5 µm).

Scale formation in domestic hot water heating systems cannot be avoided, but in systems with flow temperatures below 60 °C, the problem can be disregarded. With high-temperature heat pumps and in particular with bivalent systems in the higher performance range (heat pump + boiler combination), flow temperatures of 60 °C and more can be achieved. The following standard values should therefore be adhered to with regard to the filling and make-up water according to VDI 2035, sheet 1: The total hardness values can be found in the table.

Total heat output in kW	Total alkaline earths in mol/m³ and/or mmol/l	Specific system volume (VDI 2035) in l/kW		
		< 20	≥ 20 < 50	≥ 50
		Total hardness in °dH		
< 50	≤ 2.0	≤ 16.8	≤ 11.2	≤ 0.11 <sup>1</sup>
50 - 200	≤ 2.0	≤ 11.2	≤ 8.4	
200 - 600	≤ 1.5	≤ 8.4	< 0.11 <sup>1</sup>	
> 600	< 0.02	< 0.11 <sup>1</sup>		

1. This value lies outside the permissible value for heat exchangers in heat pumps.

Fig. 7.1: Guideline values for filling and make-up water in accordance with VDI 2035

For systems with an above-average specific system volume of 50 l/kW, VDI 2035 recommends using fully demineralized water and a pH stabiliser to minimize the risk of corrosion in the heat pump and the heating system.

#### **⚠ ATTENTION!**

**With fully demineralized water, it is important to ensure that the minimum permissible pH value of 7.5 (minimum permissible value for copper) is complied with. Failure to comply with this value can result in the heat pump being destroyed.**

### Minimum heating water flow rate

The minimum heating water flow rate through the heat pump must be assured in all operating states of the heating system. This can be accomplished, for example, by installing either a dual differential pressureless manifold or an overflow valve. The procedure for adjusting an overflow valve is described in the Chapter Start-Up.

#### **i** NOTE

**The use of an overflow valve is only recommended for panel heating and a max. heating water flow of 1.3 m<sup>3</sup>/h. System faults may result if this is not observed.**

The antifreeze function of the heat pump manager is active whenever the heat pump manager and the heat circulating pumps are ready for operation. If the heat pump is taken out of service or in the event of a power failure, the system has to be drained. The heating circuit should be operated with a suitable antifreeze if heat pump systems are implemented in buildings where a power failure can not be detected (holiday home).

## 7.3 Heat Source Connection

The following procedure must be observed when connecting the heat source:

Connect the brine pipe to the heat pump flow and return. The hydraulic integration diagram must be adhered to.

#### **⚠ ATTENTION!**

**The supplied dirt trap must be inserted in the heat source inlet of the heat pump to protect the evaporator against the ingress of impurities.**

The brine liquid must be produced prior to charging the system. The liquid must have an antifreeze concentration of at least 25 % to ensure frost protection down to -14 °C.

Only monoethylene glycol or propylene glycol-based antifreeze may be used.

The heat source system must be de-aerated and checked for leaks.

#### **⚠ ATTENTION!**

**The brine solution must contain at least a 25 % concentration of a monoethylene glycol or propylene glycol-based antifreeze, which must be mixed before filling.**

#### **i** NOTE

**If necessary, the operating range can be extended to a brine inlet temperature of -10 °C. In this case, the minimum brine concentration must be adjusted to 30 %. (Freezing temperature -17 °C)**

#### **⚠ ATTENTION!**

**The maximum test pressure in the heating circuit and the brine circuit is 6.0 bar (ü). This value must not be exceeded.**

#### **i** NOTE

**A suitable de-aerator (micro bubble air separator) must be installed in the heat source circuit by the customer.**

## 7.4 Temperature sensor

The following temperature sensors are already installed or must be installed additionally:

- External temperature sensor (R1) supplied (NTC-2)
- Return temperature heating circuit (R2) installed (NTC-10)
- Return temperature primary circuit (R24) installed (NTC-10)
- Flow temperature heating circuit (R9) installed (NTC-10)
- Flow temperature primary circuit (R6) installed (NTC-10)

### 7.4.1 Sensor characteristic curves

Temperature in °C		-20	-15	-10	-5	0	5	10	
NTC-2 in kΩ		14.6	11.4	8.9	7.1	5.6	4.5	3.7	
NTC-10 in kΩ		67.7	53.4	42.3	33.9	27.3	22.1	18.0	
15	20	25	30	35	40	45	50	55	60
2.9	2.4	2.0	1.7	1.4	1.1	1.0	0.8	0.7	0.6
14.9	12.1	10.0	8.4	7.0	5.9	5.0	4.2	3.6	3.1

The temperature sensors to be connected to the heat pump manager must correspond to the sensor characteristic curve illustrated in Fig.7.2 on pag. 6. The only exception is the external temperature sensor included in the scope of supply of the heat pump (see Fig.7.3 on pag. 6)

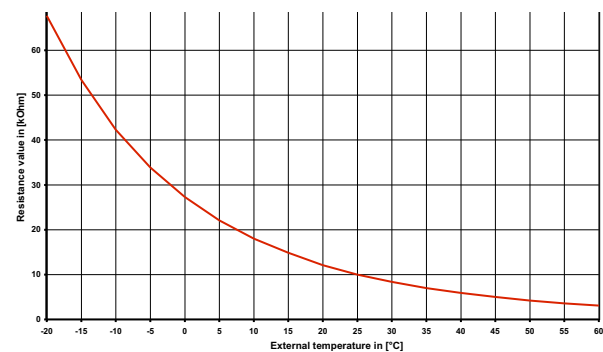


Fig. 7.2:Sensor characteristic curve NTC 10

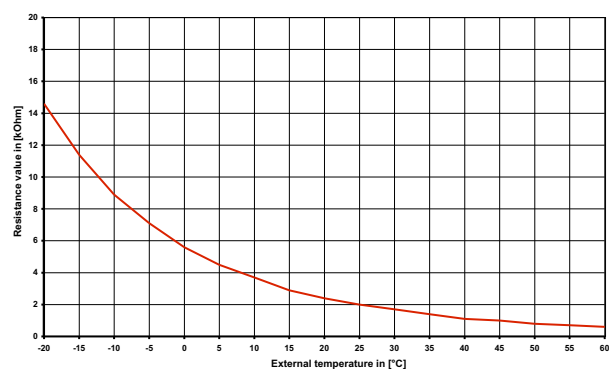


Fig. 7.3:Sensor characteristic curve, standardised NTC-2 according to DIN 44574 External temperature sensor

## 7.4.2 Mounting the external temperature sensor

The temperature sensor must be mounted in such a way that all weather conditions are taken into consideration and the measured value is not falsified.

- Mount on the external wall on the north or north-west side where possible
- Do not install in a “sheltered position” (e.g. in a wall niche or under a balcony)
- Not in the vicinity of windows, doors, exhaust air vents, external lighting or heat pumps
- Not to be exposed to direct sunlight at any time of year

Dimensioning parameter sensor lead	
Conductor material	Cu
Cable-length	50 m
Ambient temperature	35 °C
Laying system	B2 (DIN VDE 0298-4 / IEC 60364-5-52)
External diameter	4-8 mm

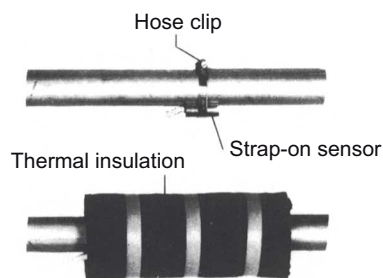
## 7.4.3 Installing the strap-on sensor

It is only necessary to mount the strap-on sensors if they are included in the scope of supply of the heat pump but have not yet been installed.

The strap-on sensors can be fitted as pipe-mounted sensors or installed in the immersion sleeve of the compact manifold.

Mounting as a pipe-mounted sensor

- Remove paint, rust and scale from heating pipe.
- Coat the cleaned surface with heat transfer compound (apply sparingly).
- Attach the sensor with a hose clip (tighten firmly, as loose sensors can cause malfunctions) and thermally insulate.



## 7.4.4 Hydraulic distribution system

The compact manifold and the dual differential pressureless manifold function as an interface between the heat pump, the heating distribution system, the buffer tank and, in some cases, even the hot water cylinder. A compact system is used to simplify the installation process, so that a lot of different components do not have to be installed individually. Further information can be found in the relevant installation instructions.

### Compact manifold

The return sensor can remain in the heat pump, or should be installed in the immersion sleeve. The remaining empty space between the sensor and the immersion sleeve must be filled completely with heat transfer compound.

### dual differential pressureless manifold

In order for the heating circuit pumps of the generator and consumer circuits to supply the flow to the return sensor, this must be installed in the immersion sleeve of the dual differential pressureless manifold.

## 7.5 Electrical connection

### 7.5.1 General

All electrical connection work must be carried out by a trained electrician or a specialist for the specified tasks in accordance with the

- installation and operating instructions,
- country-specific installation regulations (e.g. VDE 0100),
- technical connection conditions of the energy suppliers and supply grid operators (e.g. TAB) and
- local conditions.

To ensure that the frost protection function of the heat pump works properly, the heat pump manager must remain connected to the power supply and the flow must be maintained through the heat pump at all times.

The switching contacts of the output relay are interference-suppressed. Therefore, depending on the internal resistance of the measuring instrument, a voltage can also be measured when the contacts are open. However, this will be much lower than the line voltage.

Extra-low voltage is connected to controller terminals N1-J1 to N1-J11; N1-J19; N1-J20; N1-J23 to N1-J26 and terminal strip X3; X5.1. If, due to a wiring error, the line voltage is mistakenly connected to these terminals, the heat pump manager will be destroyed

### 7.5.2 Electrical installation

- 1) The supply electric cable for the output section of the heat pump (up to 4-core) is fed from the electricity meter of the heat pump via the utility blocking contactor (if required) into the heat pump Connection of the mains cable to the control panel of the heat pump via terminal X1: L1/L2/L3/PE.

An all-pole disconnecting device with a contact gap of at least 3 mm (e.g. utility blocking contactor or power contactor) and an all-pole circuit breaker with common tripping for all external conductors must be installed in the power supply for the heat pump (tripping current and characteristic in compliance with the device information).

**⚠ ATTENTION!**

**Ensure that there is a clockwise rotating field: With incorrect wiring the starting of the heat pump is prevented. A corresponding warning is indicated on the display of the heat pump manager (adjust wiring).**

- 2) The three-core electric supply cable for the heat pump manager (heating controller N1) is fed into the heat pump. Connection of the control line to the control panel of the heat pump via terminal X2: L/N/PE.  
Details on the power consumption of the heat pump are listed on both the product information sheet and the type plate.  
The (L/N/PE~230 V, 50 Hz) supply cable for the heat pump manager must have a constant voltage. For this reason, it should be tapped upstream from the utility blocking contactor or be connected to the household current, as important protection functions could otherwise be lost during a utility block.
- 3) The utility blocking contactor (K22) with 3 main contacts (1/3/5 // 2/4/6) and an auxiliary contact (NO contact 13/14) should be dimensioned according to the heat pump output and must be supplied by the customer.  
The NO contact of the utility blocking contactor (13/14) is looped from terminal strip X3/G to connector terminal X3/A1. **CAUTION! Extra-low voltage!**
- 4) The contactor (K20) for the immersion heater (E10) of mono energy systems (HG2) should be dimensioned according to the radiator output and must be supplied by the customer. It is controlled (230 V AC) by the heat pump manager via terminals X2/N and X2/K20.
- 5) The contactor (K21) for the flange heater (E9) in the hot water cylinder should be dimensioned according to the radiator output and must be supplied by the customer. It is controlled (230 V AC) by the heat pump manager via terminals X2/N and X2/K21.
- 6) The contactors mentioned above in points 3, 4 and 5 are installed in the electrical distribution system. The mains cable for the installed pipe heater must be laid and secured in accordance with the valid standards and regulations.
- 7) All installed electric cables must have permanent wiring.
- 8) The heat circulating pump (M13) is connected to terminals X2/N and X2/M13.
- 9) The DHW loading pump (M18) is connected to terminals X2/N and X2/M18.
- 10) The brine or well pump (M11) is connected to terminals X2/N and X2/M11 and PE.
- 11) The return flow sensor is integrated into the heat pumps and is connected to the heat pump manager via the control line. The return flow sensor must be installed in the immersion sleeve in the manifold only when a dual differential pressureless manifold is used. The single-core wires are then connected to terminals X3/GND and X3/R2.1. Bridge A-R2 (situated between X3/B2 and X3/1 when delivered) must then be moved to terminals X3/1 and X3/2.
- 12) The external sensor (R1) is connected to terminals X3/GND and X3/R1.
- 13) The domestic hot water sensor (R3) is included with the domestic hot water cylinder and is connected to terminals X3/GND and X3/R3.

### 7.5.3 Connecting an electronically regulated circulating pump

Electronically regulated circulating pumps have high starting currents, which may shorten the service life of the heat pump manager. For this reason, a coupling relay is installed or must be installed between the output of the heat pump manager and the electronically regulated circulating pump. This is not necessary if the permissible operating current of 2 A and a maximum starting current of 12 A are not exceeded in the electronically regulated circulating pump or if express approval has been issued by the pump manufacturer.

**⚠ ATTENTION!**

**It is not permitted to connect more than one electronically regulated circulating pump via a relay output.**

## 8 Commissioning

### 8.1 General Information

To ensure that start-up is performed correctly, it should only be carried out by an after-sales service technician authorised by the manufacturer. These measures can also include an additional warranty under certain conditions (see Warranty).

### 8.2 Preparation

The following items need to be checked prior to start-up:

- The heat pump must be fully connected, as described in Chapter 7.
- The heat source system and the heating circuit must have been filled and checked.
- The dirt trap must be inserted in the brine inlet of the heat pump.
- All valves that could impair proper flow in the brine and heating circuits must be open.
- The heat pump manager must be adapted to the heating system in accordance with the controller's operating instructions.

## 8.3 Start-up Procedure

The heat pump is started up via the heat pump manager.

### **⚠ ATTENTION!**

**The heat pump must be started up in accordance with the installation and operating instructions of the heat pump manager.**

If an overflow valve is fitted to assure the minimum heating water flow rate, the valve must be set in accordance with the requirements of the respective heating system. Incorrect adjustment can lead to faulty operation and increased energy consumption. We recommend carrying out the following procedure to correctly adjust the overflow valve:

Close all of the heating circuits that may also be closed during operation (depending on the type of heat pump usage) so that the most unfavourable operating state - with respect to the water flow rate - is achieved. This normally means the heating circuits of the rooms on the south and west sides of the building. At least one heating circuit must remain open (e.g. bathroom).

The overflow valve should be opened far enough to produce the maximum temperature spread between the heating flow and return flow listed in the table below for the current heat source temperature. The temperature spread should be measured as close as possible to the heat pump. The heating element of mono energy systems should be disconnected during start-up.

Heat source temperature		Max. temperature spread between heating flow and return flow
From	To	
-5 °C	0 °C	10 K
1 °C	5 °C	11 K
6 °C	9 °C	12 K
10 °C	14 °C	13 K
15 °C	20 °C	14 K
21 °C	25 °C	15 K

## 9 Maintenance and Cleaning

### 9.1 Maintenance

To prevent faults due to sediment in the heat exchangers, care must be taken to ensure that no impurities can enter either the heat source system or the heating system. In the event that operating malfunctions due to contamination occur nevertheless, the system should be cleaned as described below.

### 9.2 Cleaning the Heating System

The ingress of oxygen into the heating water circuit may result in the formation of oxidation products (rust), particularly if steel components are used. This oxygen enters the heating system via the valves, the circulating pumps and/or plastic pipes. It is therefore essential - in particular with respect to the piping of underfloor heating systems - that only diffusion-proof materials are used.

#### **i NOTE**

**We recommend the installation of a suitable corrosion protection system to prevent the formation of deposits (e.g. rust) in the condenser of the heat pump.**

Residue from lubricants and sealants may also contaminate the heating water.

In the case of severe contamination leading to a reduction in the performance of the liquifier in the heat pump, the system must be cleaned by a heating technician.

Based on current information, we recommend using a 5 % phosphoric acid solution for cleaning purposes. However, if cleaning needs to be performed more frequently, a 5 % formic acid solution should be used.

In either case, the cleaning fluid should be at room temperature. We recommend flushing the heat exchanger in the direction opposite to the normal flow direction.

To prevent acidic cleaning agents from entering the heating system circuit, we recommend connecting the flushing device directly to the flow and return flow of the liquifier. It is important that the system be thoroughly flushed using appropriate neutralising agents to prevent any damage from being caused by cleaning agent residue remaining in the system.

Acids must be used with great care and all relevant regulations of the employers' liability insurance associations must be adhered to.

The manufacturer's instructions regarding cleaning agent must be complied with at all times.

### 9.3 Cleaning the Heat Source System

#### **⚠ ATTENTION!**

**The supplied dirt trap must be inserted in the heat source inlet of the heat pump to protect the evaporator against the ingress of impurities.**

The filter sieve of the dirt trap should be cleaned one day after start-up. Further checks must be set according to the level of dirt. If no more signs of contamination are evident, the filter can be removed to reduce pressure drops.

## 10 Faults / Trouble-Shooting

This heat pump is a quality product and is designed for trouble-free operation. In the event that a fault should occur, it will be indicated on the heat pump manager display. Simply consult the Faults and Trouble-Shooting page in the operating instructions of the heat pump manager.

If you cannot correct the fault yourself, please contact your after-sales service technician.

### **⚠ ATTENTION!**

**Any work on the heat pump may only be performed by authorised and qualified after-sales service technicians.**

### **⚠ ATTENTION!**

**Disconnect all electrical circuits from the power source prior to opening the device.**

## 11 Decommissioning / Disposal

Before removing the heat pump, disconnect it from the power source and close all valves. The deinstallation of the heat pump must be performed by technical personnel. Observe all environmentally-relevant requirements regarding the recovery, recycling and disposal of materials and components in accordance with all applicable standards. Particular attention should be paid to the proper disposal of refrigerants and refrigeration oils.

## 12 Device Information

1 Type and order code		SI 6TU	SI 8TU	SI 11TU	
2 Design					
2.1 Model		Universal	Universal	Universal	
2.2 controller		Intern	Intern	Intern	
2.3 Thermal energy metering		Integreated	Integreated	Integreated	
2.4 Installation location / degree of protection according to EN 60 529		Indoors / IP 21	Indoors / IP 21	Indoors / IP 21	
2.5 Performance levels		1	1	1	
3 Operating limits					
3.1 Heating water flow <sup>1</sup>	°C	20 to 62 ±	20 to 62 ±2	20 to 62 ±2	
3.2 Brine (heat source) Antifreeze Minimum brine concentration (-13 °C freezing temperature) <sup>1</sup>	°C		-5 <sup>1</sup> to +25 <sup>2</sup> Monoethyleneglycol 25 % <sup>1</sup>		
4 Performance data / flow rate <sup>3</sup>					
4.1 Heating water flow rate at internal pressure differential					
	max. (EN14511)	m <sup>3</sup> /h / Pa	1.05 / 5300	1.4 / 7700	1.9 / 10500
	minimal	m <sup>3</sup> /h / Pa	0.55 / 1500	0.7 / 1900	0.9 / 2400
4.2 Heat output / COP		EN 14511	EN 14511	EN 14511	
	at B-5 / W45	kW / ---	5.0 / 3.1	6.5 / 3.2	9.1 / 3.2
	at B0 / W55	kW / ---	5.5 / 2.8	7.2 / 2.8	10.0 / 2.9
	at B0 / W45	kW / ---	5.8 / 3.6	7.5 / 3.6	10.4 / 3.7
	at B0 / W35	kW / ---	6.1 / 4.7	8.1 / 4.8	10.9 / 4.9
4.3 Sound power level to EN 12102 <sup>4</sup>		dB(A)	46	46	47
4.4 Sound pressure level at a distance of 1 m <sup>4 5</sup>		dB(A)	34	34	35
4.5 Brine flow with internal pressure differential heat source		m <sup>3</sup> /h / Pa	1.45 / 8700	1.9 / 11000	2.6 / 14000
5 Dimensions, connections and weight					
5.1 Device dimensions without connections <sup>6</sup>		H x W x L cm	840 x 650 x 555	840 x 650 x 555	840 x 650 x 555
5.2 Device connections for heating system		Inches		G 1 1/4" AG <sup>7</sup>	
5.3 Device connections for heat source		Inches		G 1 1/4" AG <sup>7</sup>	
5.4 Weight of the transportable unit(s) incl. packaging		kg	119	128	134
5.5 Refrigerant; total filling weight		type / kg	R410A / 2.5	R410A / 2.9	R410A / 3.3
5.6 GWP value / CO <sub>2</sub> equivalent		--- / t	2088 / 5	2088 / 6	2088 / 7
5.7 Refrigeration circuit hermetically sealed			yes	yes	yes
5.8 Lubricant; total filling quantity		type / litres	Polyolester (POE) / 0.7	Polyolester (POE) / 1.2	Polyolester (POE) / 1.2
6 Electrical connection					
6.1 Supply voltage / fuse protection		V / A	3~ / PE 400V (50Hz) / C10A		
6.2 Control voltage / fuse protection		V / A	1~ / N / PE 230V (50Hz) / C13A		
6.3 Nominal power consumption B0 / W35 / max. power consumption <sup>3</sup>		kW	1.30 / 2.6	1.67 / 3.2	2.22 / 4.3
6.4 Starting current with soft starter		A	28 (without soft starter)	17	20
6.5 Nominal current B0 / W35 / cos φ		A / ---	2.35 / 0.8	3.01 / 0.8	4.01 / 0.8
7 Complies with the European safety regulations			8	8	8
8 Additional model features					
8.1 Heating water in device protected against freezing <sup>9</sup>			Yes	Yes	Yes
8.2 Max. operating overpressure (heat source/heat sink)		bar	3.0	3.0	3.0

1. If necessary, the operating range can be extended to a brine inlet temperature of -10 °C. In this case, the minimum brine concentration must be adjusted to 30%. (Freezing temperature -17 °C). At brine inlet temperatures of -10 °C to -5 °C, flow temperature rising from 55 °C to 62 °C.

2. Operation is possible at brine inlet temperatures of up to +35 °C. At brine inlet temperatures of +25 °C to +35 °C, flow temperature falling from 62 °C to 55 °C.

3. These data indicate the size and capacity of the system according to EN 14511. For an analysis of the economic and energy efficiency of the system, the bivalence point and controller should be taken into consideration. The specified values have the following meaning, e.g. B0/W35: Heat source temperature 0 °C and heating water flow temperature 55 °C. These specifications can only be achieved with clean heat exchangers. Information on maintenance, start-up and operation can be found in the respective sections of the installation and operating instructions.

4. The specified sound levels apply if the supporting feet (available as an option) are not used. If the supporting feet are used, the level can increase by up to 3db (A).

5. The specified sound pressure level corresponds to the operating noise of the heat pump in heating operation with a flow temperature of 35°C. The specified sound pressure level represents the free sound area level. The measured value can deviate by up to 16 dB(A), depending on the installation location.

6. Note that additional space is required for pipe connections, operation and maintenance.

7. Flat-sealing

8. See CE declaration of conformity

9. The heat circulating pump and the heat pump manager must always be ready for operation.

1	Type and order code		SI 14TU	SI 18TU
2	Design			
2.1	Model		Universal	Universal
2.2	controller		Intern	Intern
2.3	Thermal energy metering		Integrated	Integrated
2.4	Installation location / degree of protection according to EN 60 529		Indoors / IP 21	Indoors / IP 21
2.5	Performance levels		1	1
3	Operating limits			
3.1	Heating water flow <sup>1</sup>	°C	20 to 62 ±2	20 bis 62 ±2
3.2	Brine (heat source) Antifreeze Minimum brine concentration (-13 °C freezing temperature) <sup>1</sup>	°C	-5 <sup>1</sup> to +25 <sup>2</sup> Monoethyleneglycol 25 % <sup>1</sup>	-5 <sup>1</sup> to +25 <sup>2</sup> Monoethyleneglykol 25 % <sup>1</sup>
4	Performance data / flow rate <sup>3</sup>			
4.1	Heating water flow rate at internal pressure differential			
	max. (EN14511)	m <sup>3</sup> /h / Pa	2.4 / 10700	3.0 / 18000
	minimal	m <sup>3</sup> /h / Pa	1.2 / 2700	1.5 / 4500
4.2	Heat output / COP		EN 14511	EN 14511
	at B-5 / W45	kW / ---	11.5 / 3.3	14.9 / 3.2
	at B0 / W55	kW / ---	12.8 / 3.0	16.5 / 2.9
	at B0 / W45	kW / ---	13.3 / 3.8	17.0 / 3.6
	at B0 / W35	kW / ---	13.9 / 5.0	17.5 / 4.7
4.3	Sound power level to EN 12102 <sup>4</sup>	dB(A)	47	50
4.4	Sound pressure level at a distance of 1 m <sup>4 5</sup>	dB(A)	35	38
4.5	Brine flow with internal pressure differential heat source	m <sup>3</sup> /h / Pa	3.4 / 14000	4.3 / 21500
5	Dimensions, connections and weight			
5.1	Device dimensions without connections <sup>6</sup>	H x W x L cm	840 x 650 x 555	840 x 650 x 655
5.2	Device connections for heating system	Inches	G 1 1/4" AG <sup>7</sup>	G 1 1/4" AG <sup>7</sup>
5.3	Device connections for heat source	Inches	G 1 1/4" AG <sup>7</sup>	G 1 1/2" AG <sup>7</sup>
5.4	Weight of the transportable unit(s) incl. packaging	kg	140	163
5.5	Refrigerant; total filling weight	type / kg	R410A / 4.4	R410A / 5.2
5.6	GWP value / CO <sub>2</sub> equivalent	--- / t	2088 / 9	2088 / 11
5.7	Refrigeration circuit hermetically sealed		yes	yes
5.8	Lubricant; total filling quantity	type / litres	Polyolester (POE) / 1.2	Polyolester (POE) / 1.9
6	Electrical connection			
6.1	Supply voltage; fuse protection	V / A	3~ / PE 400V (50Hz) / C13A	3~ / PE 400V (50Hz) / C16A
6.2	Control voltage; fuse protection	V / A	1~ / N / PE 230V (50Hz) / C13A	1~ / N / PE 230V (50Hz) / C13A
6.3	Nominal power consumption B0 / W35 / max. power consumption <sup>3</sup>	kW	2.78 / 5.4	3.72 / 7.2
6.4	Starting current with soft starter	A	23	28
6.5	Nominal current B0 / W35 / cos φ	A / ---	5.02 / 0.8	6.71 / 0.8
7	Complies with the European safety regulations		8	8
8	Additional model features			
8.1	Heating water in device protected against freezing <sup>9</sup>		Yes	ja
8.2	Max. operating overpressure (heat source/heat sink)	bar	3.0	3.0

1. If necessary, the operating range can be extended to a brine inlet temperature of -10 °C. In this case, the minimum brine concentration must be adjusted to 30%. (Freezing temperature -17 °C). At brine inlet temperatures of -10 °C to -5 °C, flow temperature rising from 55 °C to 62 °C.

2. Operation is possible at brine inlet temperatures of up to +35 °C. At brine inlet temperatures of +25 °C to +35 °C, flow temperature falling from 62 °C to 55 °C.

3. These data indicate the size and capacity of the system according to EN 14511. For an analysis of the economic and energy efficiency of the system, the bivalence point and controller should be taken into consideration. The specified values have the following meaning, e.g. B0/W35: Heat source temperature 0 °C and heating water flow temperature 55 °C. These specifications can only be achieved with clean heat exchangers. Information on maintenance, start-up and operation can be found in the respective sections of the installation and operating instructions.

4. The specified sound levels apply if the supporting feet (available as an option) are not used. If the supporting feet are used, the level can increase by up to 3db (A).

5. The specified sound pressure level corresponds to the operating noise of the heat pump in heating operation with a flow temperature of 35°C. The specified sound pressure level represents the free sound area level. The measured value can deviate by up to 16 dB(A), depending on the installation location.

6. Note that additional space is required for pipe connections, operation and maintenance.

7. Flat-sealing

8. See CE declaration of conformity

9. The heat circulating pump and the heat pump manager must always be ready for operation.



# 13 Product information as per Regulation (EU) No 813/2013, Annex II, Table 2

Information requirements for heat pump space heaters and heat pump combination heaters				Glen Dimplex Thermal Solutions		Dimplex	
Model	SI 6TU						
Air-to-water heat pump	no						
Water-to-water heat pump	no						
Brine-to-water heat pump	yes						
Low-temperature heat pump	no						
Equipped with a supplementary heater	no						
Heat pump combination heater	no						
Parameters shall be declared for medium-temperature application, except for low-temperature heat pumps. For low-temperature heat pumps, parameters shall be declared for low-temperature application.							
Parameters shall be declared for average climate conditions:							
Item	Symbol	Value	Unit	Item	Symbol	Value	Unit
<b>Rated heat output (*)</b>	Prated	6	kW	<b>Seasonal space heating energy efficiency</b>	$\eta_s$	134	%
Declared capacity for heating foer part load at indoor temperature 20°C and outdoor temperature $T_j$				Declared coefficient of performance or primary energy ratio for part load at indoor temperature 20 °C and outdoor temperature $T_j$			
$T_j = -7^\circ\text{C}$	$P_{dh}$	5,6	kW	$T_j = -7^\circ\text{C}$	$COP_d$	2,95	-
$T_j = +2^\circ\text{C}$	$P_{dh}$	5,8	kW	$T_j = +2^\circ\text{C}$	$COP_d$	3,58	-
$T_j = +7^\circ\text{C}$	$P_{dh}$	6,0	kW	$T_j = +7^\circ\text{C}$	$COP_d$	4,09	-
$T_j = +12^\circ\text{C}$	$P_{dh}$	6,1	kW	$T_j = +12^\circ\text{C}$	$COP_d$	4,72	-
$T_j = \text{bivalent temperature}$	$P_{dh}$	5,5	kW	$T_j = \text{bivalent temperature}$	$COP_d$	2,79	-
$T_j = \text{operation limit temperature}$	$P_{dh}$	5,5	kW	$T_j = \text{operation limit temperature}$	$COP_d$	2,79	-
For air-to-water heat pumps				For air-to-water heat pumps:			
$T_j = -15^\circ\text{C}$ (if TOL < $-20^\circ\text{C}$ )	$P_{dh}$	5,5	kW	$T_j = -15^\circ\text{C}$ (if TOL < $-20^\circ\text{C}$ )	$COP_d$	2,79	-
Bivalent temperature	$T_{biv}$	-10	°C	For air-to-water heat pumps:			
				Operation limit temperature	TOL	-10	°C
Cycling interval capacity for heating	$P_{cyc}$	-	kW	Cycling interval efficiency	$COP_{cyc}$	-	-
Degradation co-efficient (**)	$C_{dh}$	0,90	-	Heating water operating limit temperature	WTOL	62	°C
Power consumption in modes other than active mode				Supplementary heater			
Off mode	$P_{OFF}$	0,015	kW	Rated heat output (*)	$P_{sup}$	0	kW
Thermostat-off mode	$P_{TO}$	0,020	kW	Type of energy input	electrical		
Standby mode	$P_{SB}$	0,015	kW				
Crankcase heater mode	$P_{CK}$	0,000	kW				
Other items				For air-to-water heat pumps: Rated air flow rate, outdoors			
Capacity control	fixed				-	-	m <sup>3</sup> /h
Sound power level, indoors/ outdoors	$L_{WA}$	46/-	dB	For water-/brine-to-water heat pumps: Rated brine or water flow rate, outdoor heat exchanger	-	1,5	m <sup>3</sup> /h
Emissions of nitrogen oxides	$NO_x$	-	mg/kWh				
For heat pump combination heater:							
<b>Declared load profile</b>	-			<b>Water heating energy efficiency</b>	$\eta_{wh}$	-	%
Daily electricity consumption	$Q_{elec}$	-	kWh	Daily fuel consumption	$Q_{fuel}$	-	kWh
Contact details	Glen Dimplex Deutschland GmbH, Am Goldenen Feld 18, 95326 Kulmbach						
(*) For heat pump space heaters and heat pump combination heaters, the rated output $Prated$ is equal to the design load for heating $P_{designh}$ , and the rated heat output of a supplementary capacity for heating $sup(T_j)$ .							
(**) If $C_{dh}$ is not determined by measurement nthen the default degradation is $C_{dh} = 0,9$							
(-- ) not applicable							

Information requirements for heat pump space heaters and heat pump combination heaters				Glen Dimplex Thermal Solutions		Dimplex	
Model	SI 8TU						
Air-to-water heat pump	no						
Water-to-water heat pump	no						
Brine-to-water heat pump	yes						
Low-temperature heat pump	no						
Equipped with a supplementary heater	no						
Heat pump combination heater	no						
Parameters shall be declared for medium-temperature application, except for low-temperature heat pumps. For low-temperature heat pumps, parameters shall be declared for low-temperature application.							
Parameters shall be declared for average climate conditions:							
Item	Symbol	Value	Unit	Item	Symbol	Value	Unit
Rated heat output (*)	Prated	7	kW	Seasonal space heating energy efficiency	$\eta_s$	138	%
Declared capacity for heating for part load at indoor temperature 20°C and outdoor temperature $T_j$				Declared coefficient of performance or primary energy ratio for part load at indoor temperature 20 °C and outdoor temperature $T_j$			
$T_j = -7^\circ\text{C}$	$P_{dh}$	7,3	kW	$T_j = -7^\circ\text{C}$	$COP_d$	2,99	-
$T_j = +2^\circ\text{C}$	$P_{dh}$	7,7	kW	$T_j = +2^\circ\text{C}$	$COP_d$	3,65	-
$T_j = +7^\circ\text{C}$	$P_{dh}$	7,9	kW	$T_j = +7^\circ\text{C}$	$COP_d$	4,17	-
$T_j = +12^\circ\text{C}$	$P_{dh}$	8,1	kW	$T_j = +12^\circ\text{C}$	$COP_d$	4,81	-
$T_j = \text{bivalent temperature}$	$P_{dh}$	7,2	kW	$T_j = \text{bivalent temperature}$	$COP_d$	2,83	-
$T_j = \text{operation limit temperature}$	$P_{dh}$	7,2	kW	$T_j = \text{operation limit temperature}$	$COP_d$	2,83	-
For air-to-water heat pumps				For air-to-water heat pumps:			
$T_j = -15^\circ\text{C}$ (if TOL < $-20^\circ\text{C}$ )	$P_{dh}$	7,2	kW	$T_j = -15^\circ\text{C}$ (if TOL < $-20^\circ\text{C}$ )	$COP_d$	2,83	-
Bivalent temperature	$T_{biv}$	-10	°C	For air-to-water heat pumps:	TOL	-10	°C
				Operation limit temperature			
Cycling interval capacity for heating	$P_{cyc}$	-	kW	Cycling interval efficiency	$COP_{cyc}$	-	-
Degradation co-efficient (**)	$C_{dh}$	0,90	-	Heating water operating limit temperature	WTOL	62	°C
Power consumption in modes other than active mode				Supplementary heater			
Off mode	$P_{OFF}$	0,015	kW	Rated heat output (*)	$P_{sup}$	0	kW
Thermostat-off mode	$P_{TO}$	0,020	kW	Type of energy input	electrical		
Standby mode	$P_{SB}$	0,015	kW				
Crankcase heater mode	$P_{CK}$	0,000	kW				
Other items							
Capacity control		fixed		For air-to-water heat pumps: Rated air flow rate, outdoors	-	-	m <sup>3</sup> /h
Sound power level, indoors/ outdoors	$L_{WA}$	46/-	dB	For water-/brine-to-water heat pumps: Rated brine or water flow rate, outdoor heat exchanger	-	1,9	m <sup>3</sup> /h
Emissions of nitrogen oxides	$NO_x$	-	mg/kWh				
For heat pump combination heater:							
Declared load profile		-		Water heating energy efficiency	$\eta_{wh}$	-	%
Daily electricity consumption	$Q_{elec}$	-	kWh	Daily fuel consumption	$Q_{fuel}$	-	kWh
Contact details	Glen Dimplex Deutschland GmbH, Am Goldenen Feld 18, 95326 Kulmbach						
(*) For heat pump space heaters and heat pump combination heaters, the rated output $Prated$ is equal to the design load for heating $P_{designh}$ , and the rated heat output of a supplementary capacity for heating $sup(T_j)$ .							
(**) If $C_{dh}$ is not determined by measurement then the default degradation is $C_{dh} = 0,9$							
(-- ) not applicable							

Information requirements for heat pump space heaters and heat pump combination heaters				Glen Dimplex Thermal Solutions		Dimplex	
Model	SI 11TU						
Air-to-water heat pump	no						
Water-to-water heat pump	no						
Brine-to-water heat pump	yes						
Low-temperature heat pump	no						
Equipped with a supplementary heater	no						
Heat pump combination heater	no						
Parameters shall be declared for medium-temperature application, except for low-temperature heat pumps. For low-temperature heat pumps, parameters shall be declared for low-temperature application.							
Parameters shall be declared for average climate conditions:							
Item	Symbol	Value	Unit	Item	Symbol	Value	Unit
Rated heat output (*)	Prated	10	kW	Seasonal space heating energy efficiency	$\eta_s$	142	%
Declared capacity for heating for part load at indoor temperature 20°C and outdoor temperature $T_j$				Declared coefficient of performance or primary energy ratio for part load at indoor temperature 20 °C and outdoor temperature $T_j$			
$T_j = -7^\circ\text{C}$	$P_{dh}$	10,1	kW	$T_j = -7^\circ\text{C}$	$COP_d$	3,06	-
$T_j = +2^\circ\text{C}$	$P_{dh}$	10,5	kW	$T_j = +2^\circ\text{C}$	$COP_d$	3,73	-
$T_j = +7^\circ\text{C}$	$P_{dh}$	10,7	kW	$T_j = +7^\circ\text{C}$	$COP_d$	4,27	-
$T_j = +12^\circ\text{C}$	$P_{dh}$	10,9	kW	$T_j = +12^\circ\text{C}$	$COP_d$	4,96	-
$T_j =$ bivalent temperature	$P_{dh}$	10,0	kW	$T_j =$ bivalent temperature	$COP_d$	2,90	-
$T_j =$ operation limit temperature	$P_{dh}$	10,0	kW	$T_j =$ operation limit temperature	$COP_d$	2,90	-
For air-to-water heat pumps				For air-to-water heat pumps:			
$T_j = -15^\circ\text{C}$ (if TOL < $-20^\circ\text{C}$ )	$P_{dh}$	10,0	kW	$T_j = -15^\circ\text{C}$ (if TOL < $-20^\circ\text{C}$ )	$COP_d$	2,90	-
Bivalent temperature	$T_{biv}$	-10	°C	For air-to-water heat pumps: Operation limit temperature	TOL	-10	°C
Cycling interval capacity for heating	$P_{cyc}$	-	kW	Cycling interval efficiency	$COP_{cyc}$	-	-
Degradation co-efficient (**)	$C_{dh}$	0,90	-	Heating water operating limit temperature	WTOL	62	°C
Power consumption in modes other than active mode				Supplementary heater			
Off mode	$P_{OFF}$	0,015	kW	Rated heat output (*)	$P_{sup}$	0	kW
Thermostat-off mode	$P_{TO}$	0,020	kW	Type of energy input	electrical		
Standby mode	$P_{SB}$	0,015	kW				
Crankcase heater mode	$P_{CK}$	0,000	kW				
Other items							
Capacity control		fixed		For air-to-water heat pumps: Rated air flow rate, outdoors	-	-	m <sup>3</sup> /h
Sound power level, indoors/ outdoors	$L_{WA}$	47/-	dB	For water-/brine-to-water heat pumps: Rated brine or water flow rate, outdoor heat exchanger	-	2,6	m <sup>3</sup> /h
Emissions of nitrogen oxides	$NO_x$	-	mg/kWh				
For heat pump combination heater:							
Declared load profile		-		Water heating energy efficiency	$\eta_{wh}$	-	%
Daily electricity consumption	$Q_{elec}$	-	kWh	Daily fuel consumption	$Q_{fuel}$	-	kWh
Contact details	Glen Dimplex Deutschland GmbH, Am Goldenen Feld 18, 95326 Kulmbach						
(*) For heat pump space heaters and heat pump combination heaters, the rated output $Prated$ is equal to the design load for heating $P_{designh}$ , and the rated heat output of a supplementary capacity for heating $sup(T_j)$ .							
(**) If $C_{dh}$ is not determined by measurement then the default degradation is $C_{dh} = 0,9$							
(-- ) not applicable							

Information requirements for heat pump space heaters and heat pump combination heaters				Glen Dimplex Thermal Solutions		Dimplex	
Model	SI 14TU						
Air-to-water heat pump	no						
Water-to-water heat pump	no						
Brine-to-water heat pump	yes						
Low-temperature heat pump	no						
Equipped with a supplementary heater	no						
Heat pump combination heater	no						
Parameters shall be declared for medium-temperature application, except for low-temperature heat pumps. For low-temperature heat pumps, parameters shall be declared for low-temperature application.							
Parameters shall be declared for average climate conditions:							
Item	Symbol	Value	Unit	Item	Symbol	Value	Unit
Rated heat output (*)	Prated	13	kW	Seasonal space heating energy efficiency	$\eta_s$	150	%
Declared capacity for heating foer part load at indoor temperature 20°C and outdoor temperature $T_j$				Declared coefficient of performance or primary energy ratio for part load at indoor temperature 20 °C and outdoor temperature $T_j$			
$T_j = -7^\circ\text{C}$	$P_{dh}$	13,1	kW	$T_j = -7^\circ\text{C}$	$COP_d$	3,29	-
$T_j = +2^\circ\text{C}$	$P_{dh}$	13,5	kW	$T_j = +2^\circ\text{C}$	$COP_d$	3,93	-
$T_j = +7^\circ\text{C}$	$P_{dh}$	13,7	kW	$T_j = +7^\circ\text{C}$	$COP_d$	4,43	-
$T_j = +12^\circ\text{C}$	$P_{dh}$	13,9	kW	$T_j = +12^\circ\text{C}$	$COP_d$	5,06	-
$T_j =$ bivalent temperature	$P_{dh}$	13,0	kW	$T_j =$ bivalent temperature	$COP_d$	3,13	-
$T_j =$ operation limit temperature	$P_{dh}$	13,0	kW	$T_j =$ operation limit temperature	$COP_d$	3,13	-
For air-to-water heat pumps				For air-to-water heat pumps:			
$T_j = -15^\circ\text{C}$ (if TOL < $-20^\circ\text{C}$ )	$P_{dh}$	13,0	kW	$T_j = -15^\circ\text{C}$ (if TOL < $-20^\circ\text{C}$ )	$COP_d$	3,13	-
Bivalent temperature	$T_{biv}$	-10	$^\circ\text{C}$	For air-to-water heat pumps: Operation limit temperature	TOL	-10	$^\circ\text{C}$
Cycling interval capacity for heating	$P_{cyc}$	-	kW	Cycling interval efficiency	$COP_{cyc}$	-	-
Degradation co-efficient (**)	$C_{dh}$	0,90	-	Heating water operating limit temperature	WTOL	62	$^\circ\text{C}$
Power consumption in modes other than active mode				Supplementary heater			
Off mode	$P_{OFF}$	0,015	kW	Rated heat output (*)	$P_{sup}$	0	kW
Thermostat-off mode	$P_{TO}$	0,020	kW	Type of energy input	eletrical		
Standby mode	$P_{SB}$	0,015	kW				
Crankcase heater mode	$P_{CK}$	0,000	kW				
Other items							
Capacity control	fixed			For air-to-water heat pumps: Rated air flow rate, outdoors	-	-	$\text{m}^3/\text{h}$
Sound power level, indoors/ outdoors	$L_{WA}$	47/-	dB	For water-/brine-to-water heat pumps: Rated brine or water flow rate, outdoor heat exchanger	-	3,4	$\text{m}^3/\text{h}$
Emissions of nitrogen oxides	$NO_x$	-	mg/kWh				
For heat pump combination heater:							
Declared load profile	-			Water heating energy efficiency	$\eta_{wh}$	-	%
Daily electricity consumption	$Q_{elec}$	-	kWh	Daily fuel consumption	$Q_{fuel}$	-	kWh
Contact details	Glen Dimplex Deutschland GmbH, Am Goldenen Feld 18, 95326 Kulmbach						
(*) For heat pump space heaters and heat pump combination heaters, the rated output $Prated$ is equal to the design load for heating $P_{designh}$ , and the rated heat output of a supplementary capacity for heating $sup(T_j)$ .							
(**) If $C_{dh}$ is not determined by measurement nthen the default degradation is $C_{dh} = 0,9$							
(-- ) not applicable							

Information requirements for heat pump space heaters and heat pump combination heaters				Glen Dimplex Thermal Solutions		Dimplex	
Model	SI 18TU						
Air-to-water heat pump	no						
Water-to-water heat pump	no						
Brine-to-water heat pump	yes						
Low-temperature heat pump	no						
Equipped with a supplementary heater	no						
Heat pump combination heater	no						
Parameters shall be declared for medium-temperature application, except for low-temperature heat pumps. For low-temperature heat pumps, parameters shall be declared for low-temperature application.							
Parameters shall be declared for average climate conditions:							
Item	Symbol	Value	Unit	Item	Symbol	Value	Unit
Rated heat output (*)	Prated	17	kW	Seasonal space heating energy efficiency	$\eta_s$	140	%
Declared capacity for heating foer part load at indoor temperature 20°C and outdoor temperature $T_j$				Declared coefficient of performance or primary energy ratio for part load at indoor temperature 20 °C and outdoor temperature $T_j$			
$T_j = -7^\circ\text{C}$	$P_{dh}$	16,6	kW	$T_j = -7^\circ\text{C}$	$COP_d$	3,05	-
$T_j = +2^\circ\text{C}$	$P_{dh}$	17,0	kW	$T_j = +2^\circ\text{C}$	$COP_d$	3,66	-
$T_j = +7^\circ\text{C}$	$P_{dh}$	17,3	kW	$T_j = +7^\circ\text{C}$	$COP_d$	4,15	-
$T_j = +12^\circ\text{C}$	$P_{dh}$	17,5	kW	$T_j = +12^\circ\text{C}$	$COP_d$	4,77	-
$T_j =$ bivalent temperature	$P_{dh}$	16,5	kW	$T_j =$ bivalent temperature	$COP_d$	2,90	-
$T_j =$ operation limit temperature	$P_{dh}$	16,5	kW	$T_j =$ operation limit temperature	$COP_d$	2,90	-
For air-to-water heat pumps				For air-to-water heat pumps:			
$T_j = -15^\circ\text{C}$ (if TOL < $-20^\circ\text{C}$ )	$P_{dh}$	16,5	kW	$T_j = -15^\circ\text{C}$ (if TOL < $-20^\circ\text{C}$ )	$COP_d$	2,90	-
Bivalent temperature	$T_{biv}$	-10	$^\circ\text{C}$	For air-to-water heat pumps: Operation limit temperature	TOL	-10	$^\circ\text{C}$
Cycling interval capacity for heating	$P_{cych}$	-	kW	Cycling interval efficiency	$COP_{cyc}$	-	-
Degradation co-efficient (**)	$C_{dh}$	0,90	-	Heating water operating limit temperature	WTOL	62	$^\circ\text{C}$
Power consumption in modes other than active mode				Supplementary heater			
Off mode	$P_{OFF}$	0,015	kW	Rated heat output (*)	$P_{sup}$	0	kW
Thermostat-off mode	$P_{TO}$	0,020	kW	Type of energy input	electrical		
Standby mode	$P_{SB}$	0,015	kW				
Crankcase heater mode	$P_{CK}$	0,000	kW				
Other items							
Capacity control		fixed		For air-to-water heat pumps: Rated air flow rate, outdoors	-	-	$\text{m}^3/\text{h}$
Sound power level, indoors/ outdoors	$L_{WA}$	50/-	dB	For water-/brine-to-water heat pumps: Rated brine or water flow rate, outdoor heat exchanger	-	4,0	$\text{m}^3/\text{h}$
Emissions of nitrogen oxides	$NO_x$	-	mg/kWh				
For heat pump combination heater:							
Declared load profile		-		Water heating energy efficiency	$\eta_{wh}$	-	%
Daily electricity consumption	$Q_{elec}$	-	kWh	Daily fuel consumption	$Q_{fuel}$	-	kWh
Contact details	Glen Dimplex Deutschland GmbH, Am Goldenen Feld 18, 95326 Kulmbach						
(*) For heat pump space heaters and heat pump combination heaters, the rated output $P_{rated}$ is equal to the design load for heating $P_{designh}$ , and the rated heat output of a supplementary capacity for heating $sup(T_j)$ .							
(**) If $C_{dh}$ is not determined by measurement nthen the default degradation is $C_{dh} = 0,9$							
(-) not applicable							



## Table des matières

<b>1</b>	<b>A lire immédiatement !</b> .....	<b>FR-2</b>
1.1	Remarques importantes .....	FR-2
1.2	Utilisation conforme.....	FR-2
1.3	Dispositions légales et directives.....	FR-2
1.4	Utilisation de la pompe à chaleur pour économiser de l'énergie.....	FR-3
<b>2</b>	<b>Utilisation de la pompe à chaleur</b> .....	<b>FR-3</b>
2.1	Domaine d'utilisation .....	FR-3
2.2	Fonctionnement.....	FR-3
<b>3</b>	<b>Appareil de base</b> .....	<b>FR-3</b>
<b>4</b>	<b>Accessoires</b> .....	<b>FR-4</b>
4.1	Distributeur d'eau glycolée.....	FR-4
4.2	Télécommande.....	FR-4
4.3	Système de gestion technique des bâtiments .....	FR-4
<b>5</b>	<b>Transport</b> .....	<b>FR-4</b>
<b>6</b>	<b>Installation</b> .....	<b>FR-5</b>
6.1	Généralités.....	FR-5
6.2	Emissions sonores .....	FR-5
<b>7</b>	<b>Montage</b> .....	<b>FR-5</b>
7.1	Remarques d'ordre général .....	FR-5
7.2	Branchement côté installation de chauffage .....	FR-5
7.3	Raccordement côté source de chaleur .....	FR-6
7.4	Sonde de température .....	FR-6
7.5	Branchements électriques.....	FR-7
<b>8</b>	<b>Mise en service</b> .....	<b>FR-8</b>
8.1	Généralités.....	FR-8
8.2	Préparation.....	FR-8
8.3	Procédures à suivre lors de la mise en service.....	FR-9
<b>9</b>	<b>Entretien / nettoyage</b> .....	<b>FR-9</b>
9.1	Entretien.....	FR-9
9.2	Nettoyage côté chauffage .....	FR-9
9.3	Nettoyage côté source de chaleur.....	FR-10
<b>10</b>	<b>Défaillances / recherche de pannes</b> .....	<b>FR-10</b>
<b>11</b>	<b>Mise hors service / mise au rebut</b> .....	<b>FR-10</b>
<b>12</b>	<b>Informations sur les appareils</b> .....	<b>FR-11</b>
<b>13</b>	<b>Informations sur le produit conformément au Règlement (UE) n° 813/2013, annexe II, tableau 2</b> .....	<b>FR-14</b>
<b>Anhang / Appendix / Annexes</b> .....	<b>A-I</b>	
Maßbilder / Dimension Drawings / Schémas cotés .....	A-II	
Diagramme / Diagrams / Diagrammes.....	A-IV	
Stromlaufpläne / Circuit Diagrams / Schémas électriques.....	A-X	
Hydraulisches Einbindungsschema / Hydraulic integration diagram / Schéma d'intégration hydraulique .....	A-XVII	
Konformitätserklärung / Declaration of Conformity / Déclaration de conformité .....	A-XIX	

# 1 A lire immédiatement !

## 1.1 Remarques importantes

### **⚠ ATTENTION !**

Veillez respecter les exigences juridiques du pays dans lequel la pompe à chaleur est utilisée lors de son exploitation et de son entretien. L'étanchéité de la pompe à chaleur doit, selon la quantité de fluide frigorigène, être contrôlée à des intervalles réguliers et les résultats consignés par écrit par un personnel formé.

### **⚠ ATTENTION !**

En cas de commande externe de la pompe à chaleur ou des circulateurs, prévoir un commutateur de débit servant à empêcher la mise en marche du compresseur en cas d'absence de flux volumique.

### **⚠ ATTENTION !**

La pompe à chaleur n'est pas fixée à la palette en bois.

### **⚠ ATTENTION !**

Lors du transport, l'angle d'inclinaison de la pompe à chaleur ne doit pas dépasser 45° (dans tous les sens).

### **⚠ ATTENTION !**

Ne pas soulever l'appareil en utilisant les orifices de l'habillage !

### **⚠ ATTENTION !**

Rincer l'installation de chauffage avant de brancher la pompe à chaleur.

### **⚠ ATTENTION !**

La pression d'épreuve maximale s'élève côté chauffage et côté eau glycolée à 6,0 bars (ü). Cette valeur ne doit pas être dépassée.

### **⚠ ATTENTION !**

Il faut veiller, dans le cas d'eau entièrement déminéralisée, à ce que le seuil inférieur admis pour la valeur pH minimale de 7,5 (valeur minimale admise pour le cuivre) ne soit pas dépassé. Un tel dépassement peut entraîner la destruction de la pompe à chaleur.

### **⚠ ATTENTION !**

Monter, sur la pompe à chaleur, le filtre qui vous est livré dans l'ouverture d'admission de la source de chaleur, afin de protéger l'évaporateur des salissures.

### **⚠ ATTENTION !**

La teneur de l'eau glycolée en produit antigel à base de monoéthylène-glycol ou propylène-glycol, doit être d'au moins 25 % et celle-ci doit être mélangée avant le remplissage.

### **⚠ ATTENTION !**

Garantir la rotation à droite du champ magnétique : si le câblage est mal effectué, la pompe à chaleur ne peut pas fonctionner. Un avertissement correspondant s'affiche sur le gestionnaire de pompe à chaleur (changer le câblage)

### **⚠ ATTENTION !**

Il est interdit de connecter plus d'un circulateur à régulation électronique via une sortie de relais.

### **⚠ ATTENTION !**

La mise en service de la pompe à chaleur doit s'effectuer conformément aux instructions de montage et d'utilisation du gestionnaire de pompe à chaleur.

### **⚠ ATTENTION !**

Les travaux sur la pompe à chaleur doivent être effectués uniquement par des techniciens qualifiés et agréés.

### **⚠ ATTENTION !**

Avant d'ouvrir l'appareil, assurez-vous que tous les circuits électriques sont bien hors tension.

## 1.2 Utilisation conforme

Cet appareil ne doit être employé que selon les conditions d'utilisation prévues par le fabricant. Toute autre utilisation est considérée comme non conforme. La documentation accompagnant les projets doit également être prise en compte. Toute modification ou transformation de l'appareil est à proscrire.

## 1.3 Dispositions légales et directives

Cette pompe à chaleur est conçue pour une utilisation dans un environnement domestique selon l'article 1 (paragraphe 2 k) de la directive UE 2006/42/CE (directive relative aux machines) et est ainsi soumise aux exigences de la directive UE 2014/35/UE (directive Basse Tension). Elle est donc également prévue pour l'utilisation par des personnes non-initiées à des fins de chauffage de boutiques, bureaux et autres environnements de travail équivalents, dans les entreprises agricoles et dans les hôtels, pensions et autres lieux résidentiels.

La pompe à chaleur est conforme à toutes les prescriptions DIN/VDE et à toutes les directives UE afférentes. Celles-ci sont énoncées dans la déclaration de conformité CE en annexe.

Le branchement électrique de la pompe à chaleur doit être réalisé selon les normes VDE, EN et CEI en vigueur. En outre, il convient de respecter les conditions techniques de branchement des fournisseurs d'énergie.

La pompe à chaleur doit être intégrée à l'installation de chauffage et de source de chaleur, en conformité avec les prescriptions afférentes.

Les enfants âgés de plus de 8 ans ainsi que les personnes dont les facultés physiques, sensorielles et mentales sont réduites ou qui ne disposent pas de l'expérience ou de connaissances suffisantes sont autorisées à utiliser l'appareil sous la surveillance d'une personne expérimentée et si elles ont été informées des règles de sécurité à l'utilisation de l'appareil et ont compris les risques encourus !

Ne laissez pas les enfants jouer avec l'appareil. Ne confiez pas le nettoyage ni les opérations de maintenance réservées aux utilisateurs à des enfants sans surveillance.

### **⚠ ATTENTION !**

Veillez respecter les exigences juridiques du pays dans lequel la pompe à chaleur est utilisée lors de son exploitation et de son entretien. L'étanchéité de la pompe à chaleur doit, selon la quantité de fluide frigorigène, être contrôlée à des intervalles réguliers et les résultats consignés par écrit par un personnel formé.

Vous trouverez plus d'informations à ce sujet dans le journal de bord ci-joint.



## 1.4 Utilisation de la pompe à chaleur pour économiser de l'énergie

En utilisant cette pompe à chaleur, vous contribuez à préserver l'environnement. Pour obtenir un fonctionnement efficace, il est très important de dimensionner précisément l'installation de chauffage et la source de chaleur. Dans cette optique, une attention toute particulière doit être prêté aux températures de départ de l'eau, qui doivent être les plus basses possible. C'est pourquoi tous les consommateurs d'énergie reliés à l'installation doivent être dimensionnés pour des températures de départ basses. Une température d'eau de chauffage qui augmente de 1 K signifie une augmentation de la consommation d'énergie de 2,5 % environ. Un chauffage basse température avec des températures départ entre 30 et 50 °C s'accorde bien avec un fonctionnement économique en énergie.

## 2 Utilisation de la pompe à chaleur

### 2.1 Domaine d'utilisation

La pompe à chaleur eau glycolée/eau est exclusivement prévue pour le réchauffement de l'eau de chauffage. Elle peut être utilisée pour des installations de chauffages existantes ou pour des installations nouvelles. Dans l'installation de source de chaleur, c'est un mélange d'eau et de protection antigel (eau glycolée) qui sert d'agent caloporteur. Des sondes géothermiques, des collecteurs géothermiques ou d'autres installations similaires peuvent être utilisés comme installations de source de chaleur.

### 2.2 Fonctionnement

Le sol emmagasine la chaleur apportée par le soleil, le vent et la pluie. Cette chaleur géothermique est captée par l'eau glycolée à température basse dans le collecteur enterré, la sonde géothermique ou autre. Un circulateur refoule ensuite l'eau glycolée ainsi « chauffée » vers l'évaporateur de la pompe à chaleur dans lequel la chaleur est délivrée au fluide frigorigène du circuit frigorifique. Par cette opération, l'eau glycolée se refroidit à nouveau de manière à pouvoir une nouvelle fois, dans le circuit d'eau glycolée, absorber de l'énergie thermique.

Cependant, le fluide frigorigène est aspiré par le compresseur à commande électrique, compressé et « pompé » à un niveau de température plus élevé. L'énergie électrique mise à disposition tout au long de ce procédé n'est pas perdue, elle est transférée au contraire également en grande partie au fluide frigorigène.

Le fluide frigorigène arrive alors dans le condenseur où à son tour, il transmet l'énergie thermique à l'eau de chauffage. Ainsi, l'eau de chauffage chauffe et atteint des températures pouvant aller, en fonction du point de fonctionnement, jusqu'à 62 °C.

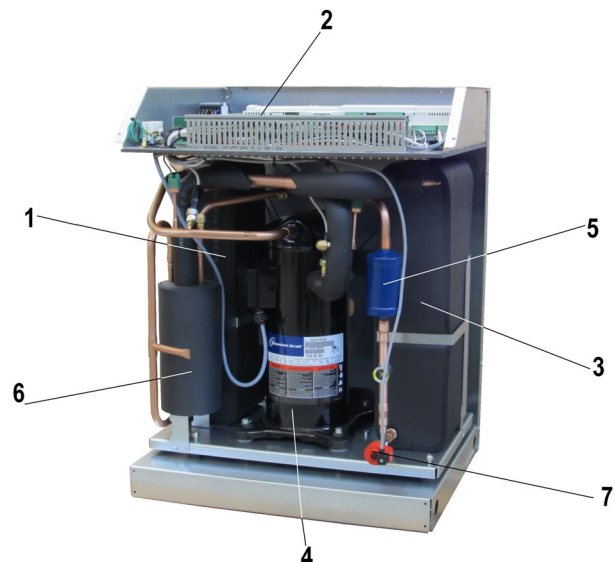
## 3 Appareil de base

L'appareil de base comporte une pompe à chaleur pour installation à l'intérieur, prête à brancher, avec jaquette en tôle, boîtier électrique et gestionnaire de pompe à chaleur intégré. Le circuit frigorifique est « hermétiquement fermé » et contient le fluide frigorigène fluoré R410A répertorié dans le protocole de Kyoto. Vous trouverez la valeur PRG (potentiel de réchauffement global) et l'équivalent CO<sub>2</sub> du fluide frigorigène au chapitre Informations sur les appareils. Il est sans HCFC, non inflammable et ne détruit pas la couche d'ozone.

Sur le panneau de commande figurent toutes les pièces nécessaires à l'utilisation de la pompe à chaleur. Une sonde pour mesurer la température du extérieur et son petit matériel de fixation ainsi qu'un filtre sont livrés avec l'appareil. Le câble d'alimentation pour la tension de puissance et de commande doit être posé par le client.

La ligne d'alimentation de la pompe à eau glycolée, installée par le client, doit être raccordée au panneau de commande. À cette occasion, prévoir une protection moteur ou un contacteur - si nécessaire.

La liaison de l'installation de source de chaleur au distributeur d'eau glycolée doit être réalisée par le client.

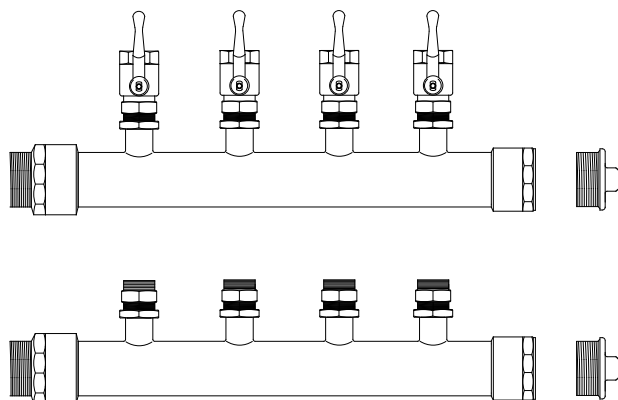


- 1) Condenseur
- 2) Panneau de commande
- 3) Evaporateur
- 4) Compresseur
- 5) Sécheur de filtre
- 6) Economizer
- 7) Détendeur

## 4 Accessoires

### 4.1 Distributeur d'eau glycolée

Le distributeur d'eau glycolée réunit les boucles du collecteur de l'installation de source de chaleur pour former une conduite principale qui, elle, est raccordée à la pompe à chaleur. Les robinets à boisseau sphérique intégrés permettent de couper chaque circuit d'eau glycolée pour permettre une purge.



### 4.2 Télécommande

Une station de télécommande est disponible comme accessoire spécial pour améliorer le confort. La commande et le guidage par menus sont identiques à ceux du gestionnaire de pompe à chaleur. Le raccordement s'effectue via une interface (accessoire spécial) avec fiche Western RJ 12.

#### **i** REMARQUE

Peut être utilisé directement comme station de télécommande dans le cas de régulateurs de chauffage à unité de commande amovible.

### 4.3 Système de gestion technique des bâtiments

Le gestionnaire de pompe à chaleur peut être relié au réseau d'un système de gestion technique des bâtiments grâce à la carte d'interface respective. Pour le raccordement précis et le paramétrage de l'interface, respecter les instructions de montage supplémentaires de la carte d'interface.

Les liaisons réseau suivantes sont possibles pour le gestionnaire de pompes à chaleur :

- Modbus
- EIB, KNX
- Ethernet

#### **⚠** ATTENTION !

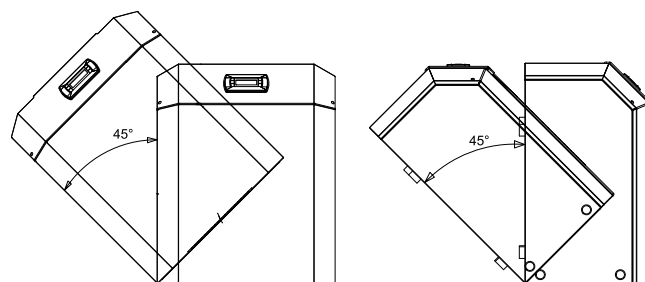
En cas de commande externe de la pompe à chaleur ou des circulateurs, prévoir un commutateur de débit servant à empêcher la mise en marche du compresseur en cas d'absence de flux volumique.

## 5 Transport

Le transport par chariot élévateur convient bien à un déplacement sur surface plane. Si la pompe à chaleur doit être convoyée sur une surface non plane ou dans des escaliers, il est possible de le faire à l'aide de sangles, que l'on peut glisser directement sous la palette en bois.

#### **⚠** ATTENTION !

La pompe à chaleur n'est pas fixée à la palette en bois.



#### **⚠** ATTENTION !

Lors du transport, l'angle d'inclinaison de la pompe à chaleur ne doit pas dépasser 45° (dans tous les sens).

Pour soulever l'appareil sans palette, veuillez utiliser les orifices prévus dans le châssis, sur les côtés. Retirer à cet effet les panneaux latéraux de l'habillage. Pour vous aider à porter l'appareil, un tube quelconque fera l'affaire.

#### **⚠** ATTENTION !

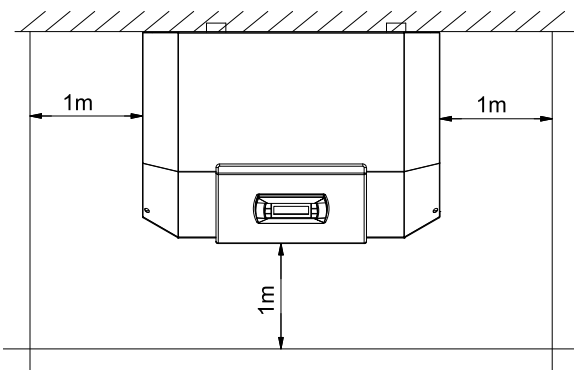
Ne pas soulever l'appareil en utilisant les orifices de l'habillage !

## 6 Installation

### 6.1 Généralités

La pompe à chaleur eau glycolée/eau doit être installée dans un local sec à l'abri du gel, sur une surface plane, lisse et horizontale. Le châssis doit adhérer au sol et être étanche sur tout son pourtour afin de garantir une insonorisation correcte. Si des pieds sont utilisés, la pompe à chaleur doit être installée à l'horizontale. Il peut se produire dans ce cas une augmentation du niveau sonore indiqué pouvant aller jusqu'à 3 db(A), nécessitant des mesures d'insonorisation supplémentaires.

La pompe à chaleur doit être mise en place de telle manière que le service après-vente puisse y accéder sans problème, ce qui ne fait aucun doute, si on laisse un espace d'env. 1 m devant et sur les côtés de la pompe à chaleur.



La pièce d'installation ne doit jamais être exposée au gel ou à des températures supérieures à 35 °C.

### 6.2 Emissions sonores

En raison de son isolation sonore efficace, la pompe à chaleur est très silencieuse. La propagation du bruit sur les fondations ou le système de chauffage est évitée dans une large mesure grâce à des dispositifs de découplage internes.

## 7 Montage

### 7.1 Remarques d'ordre général

Les raccordements suivants doivent être réalisés sur la pompe à chaleur :

- Départ et retour d'eau glycolée (installation de source de chaleur)
- Circuits départ et retour du chauffage
- Sonde de température
- Alimentation en tension

### 7.2 Branchement côté installation de chauffage

#### **ATTENTION !**

**Rincer l'installation de chauffage avant de brancher la pompe à chaleur.**

Avant de procéder au raccordement de la pompe à chaleur côté eau de chauffage, l'installation de chauffage doit être rincée pour éliminer d'éventuelles impuretés et les restes éventuels des matériaux d'étanchéité ou autres. Une accumulation de dépôts divers dans le condenseur est susceptible d'entraîner une défaillance totale de la pompe à chaleur.

Une fois le montage côté chauffage terminé, l'installation de chauffage devra être remplie, purgée et éprouvée à la pression.

#### **ATTENTION !**

**La pression d'épreuve maximale s'élève côté chauffage et côté eau glycolée à 6,0 bars (ü). Cette valeur ne doit pas être dépassée.**

Respecter les consignes suivantes lors du remplissage de l'installation :

- l'eau de remplissage et l'eau additionnelle non traitées doivent être de même qualité que l'eau potable (incoloré, claire et sans dépôt)
- l'eau de remplissage et l'eau additionnelle doivent être pré-filtrées (maillage maxi. 5 µm).

Il n'est pas possible d'empêcher la formation de calcaire dans les installations de chauffage à eau chaude sanitaire. Sa quantité est cependant négligeable dans les installations ayant des températures départ inférieures à 60 °C. Avec les pompes à chaleur haute température, et plus particulièrement les installations bivalentes dans une plage de puissance importante (combinaison pompe à chaleur + chaudière), des températures départ de 60 °C et plus peuvent également être atteintes. C'est pourquoi l'eau additionnelle et de remplissage doivent correspondre aux valeurs indicatives suivantes, selon VDI 2035, feuillet 1. Les valeurs de la dureté totale sont indiquées dans le tableau.

Puissance calorifique totale en kW	Somme des alcalinoterreux en mol/m <sup>3</sup> ou mmol/l	Volume spécifique à l'installation (VDI 2035) en l/kW		
		< 20	≥ 20 < 50	≥ 50
		Dureté totale en °dH <sup>1</sup>		
< 50	≤ 2,0	≤ 16,8	≤ 11,2	< 0,11 <sup>2</sup>
50 - 200	≤ 2,0	≤ 11,2	≤ 8,4	
200 - 600	≤ 1,5	≤ 8,4	< 0,11 <sup>2</sup>	
> 600	< 0,02	< 0,11 <sup>2</sup>	< 0,11 <sup>2</sup>	

1. 1 °dH = 1,7857 °f

2. Cette valeur diffère de la valeur admise pour l'échangeur thermique des pompes à chaleur.

Fig. 7.1: Valeurs indicatives pour l'eau additionnelle et de remplissage selon VDI 2035

Pour les installations au volume spécifique supérieur à la moyenne de 50 l/kW, VDI 2035 recommande d'utiliser de l'eau entièrement déminéralisée et un stabilisateur de pH afin de réduire le risque de corrosion dans la pompe à chaleur et l'installation de chauffage.

#### **ATTENTION !**

**Il faut veiller, dans le cas d'eau entièrement déminéralisée, à ce que le seuil inférieur admis pour la valeur pH minimale de 7,5 (valeur minimale admise pour le cuivre) ne soit pas dépassé. Un tel dépassement peut entraîner la destruction de la pompe à chaleur.**

## Débit d'eau de chauffage minimum

Quel que soit l'état de fonctionnement de l'installation de chauffage, un débit d'eau de chauffage minimum doit être garanti dans la pompe à chaleur. Cela peut par ex. être obtenu par l'installation d'un distributeur double sans pression différentielle ou d'une soupape différentielle. Vous trouverez des explications quant au réglage d'une soupape différentielle dans le chapitre " Mise en service

### **i** REMARQUE

**L'utilisation d'une soupape différentielle est uniquement recommandée pour les chauffages par surfaces et pour un débit d'eau de chauffage max. de 1,3 m<sup>3</sup>/h. Le non-respect de cette remarque peut entraîner des défauts de fonctionnement de l'installation.**

La fonction de protection antigel du gestionnaire de pompe à chaleur est activée dès que le gestionnaire de pompe à chaleur et les circulateurs de chauffage sont prêts à fonctionner. L'installation doit être vidangée dans le cas d'une mise hors service de la pompe à chaleur ou en cas de panne de courant. Pour les installations de pompe à chaleur qui pourraient être victimes de pannes de courant non décelables (maison de vacances), le circuit de chauffage doit fonctionner avec une protection anti-gel appropriée.

## 7.3 Raccordement côté source de chaleur

Pour le raccordement, il faut procéder exactement comme indiqué ci-après :

raccorder la conduite d'eau glycolée aux circuits départ et retour de la pompe à chaleur. Suivre pour cela les indications du schéma d'intégration hydraulique.

### **!** ATTENTION !

**Monter, sur la pompe à chaleur, le filtre qui vous est livré dans l'ouverture d'admission de la source de chaleur, afin de protéger l'évaporateur des salissures.**

Préparer l'eau glycolée avant de remplir l'installation. La concentration de l'eau glycolée doit se monter à au moins 25 %, ce qui garantit une protection contre le gel jusqu'à -14 °C.

Seuls, les produits antigel à base de monoéthylène-glycol ou propylène-glycol peuvent être utilisés.

L'installation de source de chaleur doit être purgée et soumise à des contrôles d'étanchéité.

### **!** ATTENTION !

**La teneur de l'eau glycolée en produit antigel à base de monoéthylène-glycol ou propylène-glycol, doit être d'au moins 25 % et celle-ci doit être mélangée avant le remplissage.**

### **i** REMARQUE

**En cas de besoin, la plage d'utilisation peut être élargie jusqu'à une température d'entrée de l'eau glycolée de -10 °C. Dans ce cas, la concentration minimale en eau glycolée doit être fixée à 30 %. (température de gel -17 °C)**

### **!** ATTENTION !

**La pression d'épreuve maximale s'élève côté chauffage et côté eau glycolée à 6,0 bars (ü). Cette valeur ne doit pas être dépassée.**

### **i** REMARQUE

**Il appartient au client de prévoir un séparateur d'air approprié (séparateur à microbulles d'air) dans le circuit de source de chaleur.**

## 7.4 Sonde de température

Les sondes de températures suivantes sont déjà montées ou doivent être installées en plus :

- sonde de température extérieure (R1) fournie (NTC-2)
- sonde de température retour circuit de chauffage (R2) intégrée (NTC-10)
- sonde de température retour circuit primaire (R24) intégrée (NTC-10)
- sonde de température départ circuit de chauffage (R9) intégrée (NTC-10)
- sonde de température départ circuit primaire (R6) intégrée (NTC-10)

### 7.4.1 Courbes caractéristiques de la sonde

Température en °C		-20	-15	-10	-5	0	5	10	
NTC-2 en kΩ		14,6	11,4	8,9	7,1	5,6	4,5	3,7	
NTC-10 en kΩ		67,7	53,4	42,3	33,9	27,3	22,1	18,0	
15	20	25	30	35	40	45	50	55	60
2,9	2,4	2,0	1,7	1,4	1,1	1,0	0,8	0,7	0,6
14,9	12,1	10,0	8,4	7,0	5,9	5,0	4,2	3,6	3,1

Les sondes de température à raccorder au gestionnaire de pompe à chaleur doivent être conformes aux caractéristiques de sonde présentées à la Fig. 7.2 à la page 6. Seule exception : la sonde de température extérieure livrée avec la pompe à chaleur (voir Fig. 7.3 à la page 6).

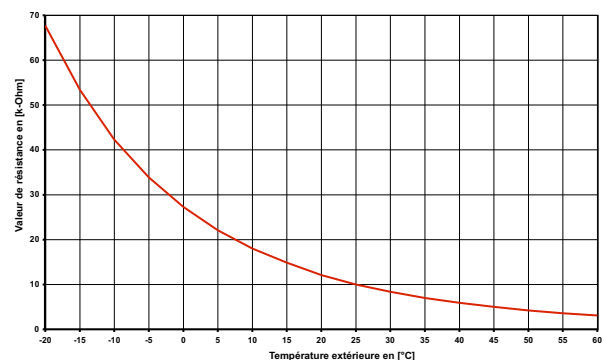


Fig. 7.2: Courbe caractéristique de la sonde NTC 10

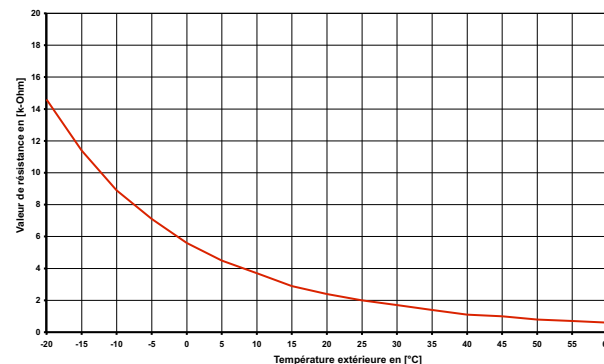


Fig. 7.3: Courbe caractéristique de la sonde NTC-2 selon DIN 44574  
Sonde de température extérieure

## 7.4.2 Montage de la sonde de température extérieure

La sonde de température doit être placée de telle sorte qu'elle puisse détecter la plupart des influences atmosphériques sans que les valeurs mesurées ne soient faussées :

- sur le mur extérieur d'une pièce d'habitation chauffée, de préférence sur la face nord ou nord-ouest,
- ne pas monter dans un « emplacement protégé » (par ex. dans la niche d'un mur ou sous le balcon),
- ne pas installer à proximité de fenêtres, portes, ouvertures d'aération, éclairage extérieur ou pompes à chaleur,
- ne pas exposer aux rayons directs du soleil, quelle que soit la saison.

Paramètre de dimensionnement câble de sonde	
Matériau conducteur	Cu
Longueur de câble	50 m
Température ambiante	35 °C
Type de pose	B2 (DIN VDE 0298-4 / IEC 60364-5-52)
Diamètre extérieur	4-8 mm

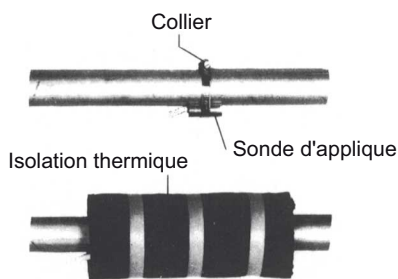
## 7.4.3 Montage des sondes d'applique

Le montage des sondes d'applique est nécessaire uniquement si ces sondes sont comprises dans les fournitures de la pompe à chaleur, mais non montées.

Les sondes d'applique peuvent être montées sur les tuyauteries ou insérées dans le doigt de gant du distributeur compact.

Montage sur les tuyauteries

- Nettoyer les tuyaux de chauffage des restes de peinture, éliminer la rouille et les taches d'oxydation
- Enduire les surfaces nettoyées de pâte thermoconductrice (appliquer en fine couche)
- La sonde doit être fixée avec un collier pour flexibles (serrer à fond, des sondes mal fixées engendrent des défauts) puis isolée



## 7.4.4 Système de distribution hydraulique

Le distributeur compact et le distributeur double sans pression différentielle servent d'interface entre la pompe à chaleur, le système de distribution de chauffage, le ballon tampon et éventuellement le ballon d'eau chaude sanitaire. Un système compact est utilisé à la place de nombreux composants individuels, ce qui simplifie l'installation. Vous trouverez des informations supplémentaires dans les instructions de montage respectives.

### Distributeur compact

La sonde sur circuit de retour peut être laissée dans la pompe à chaleur ou être insérée dans le doigt de gant. L'espace entre la sonde et le doigt de gant doit être entièrement comblé avec de la pâte thermoconductrice.

### Distributeur double sans pression différentielle

La sonde sur circuit de retour doit être installée dans le doigt de gant du distributeur double sans pression différentielle, pour pouvoir être traversée par le fluide des pompes du circuit de chauffage des circuits générateur et consommateur.

## 7.5 Branchements électriques

### 7.5.1 Généralités

Tous les branchements électriques doivent être effectués exclusivement par un électricien ou un professionnel formé aux tâches définies et dans le respect

- des instructions de montage et d'utilisation,
- des prescriptions d'installation nationales, par ex. VDE 0100,
- des conditions techniques de branchement de l'exploitant de l'entreprise publique d'électricité et du réseau d'alimentation (par ex. TAB) et
- des conditions locales

Pour garantir la fonction de protection antigèle de la pompe à chaleur, le gestionnaire de pompe à chaleur ne doit pas être hors tension et la pompe à chaleur doit toujours être traversée par un fluide.

Les contacts des relais de sortie sont déparasités. C'est pourquoi, en fonction de la résistance interne d'un appareil de mesure et même dans le cas de contacts non fermés, une tension bien inférieure à la tension secteur est mesurée.

Une faible tension est appliquée aux bornes N1-J1 à N1-J11 ; N1-J19 ; N1-J20 ; N1-J23 à N1-J26 du régulateur ainsi qu'au bornier X3; X5.1. Une tension secteur appliquée à ces bornes par suite d'une erreur de câblage détruit le gestionnaire de pompe à chaleur.

### 7.5.2 Branchements électriques

- 1) La ligne d'alimentation à 4 fils électriques de la partie puissance de la pompe à chaleur est amenée du compteur de courant de la PAC via le contacteur de blocage de la société d'électricité (si existant) à la pompe à chaleur. Branchement de la ligne de charge sur le panneau de commande de la pompe à chaleur par la borne X1 : L1/L2/L3/PE.

Sur l'alimentation de puissance de la pompe à chaleur, prévoir une coupure omnipolaire avec au moins 3 mm d'écartement d'ouverture de contact (p. ex. contacteur de blocage de la société d'électricité ou contacteur de puissance)

ainsi qu'un coupe-circuit automatique omnipolaire, avec déclenchement simultané de tous les conducteurs extérieurs (courant de déclenchement suivant spécifications techniques).

### **⚠ ATTENTION !**

**Garantir la rotation à droite du champ magnétique : si le câblage est mal effectué, la pompe à chaleur ne peut pas fonctionner. Un avertissement correspondant s'affiche sur le gestionnaire de pompe à chaleur (changer le câblage)**

- 2) La ligne d'alimentation à 3 fils électriques du gestionnaire de pompe à chaleur (régulateur de chauffage N1) est amenée à la pompe à chaleur. Branchement de la ligne de commande sur le panneau de commande de la pompe à chaleur par la borne X2 : L/N/PE.  
Vous trouverez les données sur la puissance absorbée par la pompe à chaleur dans les informations produits ou sur la plaque signalétique.  
La ligne d'alimentation (L/N/PE~230 V, 50 Hz) du gestionnaire WPM doit être sous tension permanente. Elle est, de ce fait, à saisir avant le contacteur de blocage de la société d'électricité ou à relier au courant domestique. Certaines fonctions de protection essentielles seraient sinon hors service lors des durées de blocage.
- 3) Le contacteur de blocage de la société d'électricité (K22) avec 3 contacts principaux (1/3/5 // 2/4/6) et un contact auxiliaire (contact NO 13/14) doit être dimensionné en fonction de la puissance de la pompe à chaleur et fourni par le client.  
Le contact normalement ouvert du contacteur de blocage de la société d'électricité (13/14) est bouclé entre le bornier X3/G et la borne de connecteur X3/A1. **ATTENTION ! Faible tension !**
- 4) Le contacteur (K20) de la résistance immergée (E10) doit être dimensionné, sur les installations mono-énergétiques (2ème générateur de chaleur) en fonction de la puissance de la résistance et fourni par le client. La commande (230 V AC) s'effectue à partir du gestionnaire de pompe à chaleur via les bornes de connexion X2/N et X2/K20.
- 5) Le contacteur (K21) de la cartouche chauffante (E9) dans le ballon d'eau chaude sanitaire doit être dimensionné en fonction de la puissance de la cartouche et fourni par le client. La commande (230 V AC) s'effectue à partir du gestionnaire de pompe à chaleur via les bornes X2/N et X2/K21.
- 6) Les contacteurs décrits aux points 3, 4 et 5 sont montés dans la distribution électrique. La ligne de puissance de la résistance électrique intégrée doit être posée et sécurisée conformément aux normes et prescriptions en vigueur.
- 7) Tous les fils électriques installés nécessitent un câblage permanent et fixe.
- 8) Le circulateur du circuit de chauffage (M13) est branché aux bornes X2/N et X2/M13.
- 9) La pompe de charge eau chaude sanitaire (M18) est branchée aux bornes X2/N et X2/M18.
- 10) La pompe de puits ou d'eau glycolée (M11) est branchée aux bornes X2/N et X2/M11 et PE.
- 11) Pour les pompes à chaleur, la sonde sur circuit de retour est intégrée et amenée au gestionnaire de pompe à chaleur via la ligne de commande. La sonde sur circuit de retour doit être installée dans le doigt de gant du distributeur uniquement en cas d'utilisation d'un distributeur double

sans pression différentielle. Puis les conducteurs doivent être fixés aux bornes X3/GND et X3/R2.1. Le pont A-R2 situé à la livraison entre X3/B2 et X3/1 doit ensuite être déplacé sur les bornes X3/1 et X3/2.

- 12) La sonde extérieure (R1) est reliée aux bornes X3/GND et X3/R1.
- 13) La sonde d'eau chaude sanitaire (R3) est fournie avec le ballon d'eau chaude sanitaire et reliée aux bornes X3/GND et X3/R3.

## 7.5.3 Branchement du circulateur à régulation électronique

Les circulateurs à régulation électronique se caractérisent par des courants de démarrage élevés qui peuvent être préjudiciables à la longévité du gestionnaire de pompe à chaleur selon les circonstances. C'est la raison pour laquelle un relais de couplage est installé/doit être installé entre la sortie du gestionnaire de pompe à chaleur et le circulateur à régulation électronique. Cette disposition n'est pas nécessaire si le circulateur à régulation électronique ne dépasse pas les seuils admissibles (courant de service de 2 A et courant de démarrage maximal de 12 A) ou si l'absence de relais est expressément autorisée par le fabricant de la pompe.

### **⚠ ATTENTION !**

**Il est interdit de connecter plus d'un circulateur à régulation électronique via une sortie de relais.**

## 8 Mise en service

### 8.1 Généralités

Pour garantir une mise en service en règle, cette dernière doit être effectuée par un service après-vente agréé par le constructeur. Une garantie supplémentaire est ainsi associée sous certaines conditions (voir garantie).

### 8.2 Préparation

Avant la mise en service, il est impératif de procéder aux vérifications suivantes :

- tous les raccordements de la pompe à chaleur doivent être réalisés comme décrit au chapitre 7.
- l'installation de source de chaleur et le circuit de chauffage doivent être remplis et testés.
- le filtre doit se trouver dans l'ouverture d'admission d'eau glycolée de la pompe à chaleur.
- dans les circuits de chauffage et d'eau glycolée, toutes les vannes susceptibles de perturber l'écoulement doivent être ouvertes.
- Le gestionnaire de pompe à chaleur doit être raccordé à l'installation de chauffage conformément à ses instructions de service.

## 8.3 Procédures à suivre lors de la mise en service

La mise en service de la pompe à chaleur s'effectue via le gestionnaire de pompe à chaleur.

### **⚠ ATTENTION !**

**La mise en service de la pompe à chaleur doit s'effectuer conformément aux instructions de montage et d'utilisation du gestionnaire de pompe à chaleur.**

Si le débit minimal en eau de chauffage est assuré par une soupape différentielle, il faut l'adapter à l'installation de chauffage. Un mauvais réglage pourrait conduire à divers messages d'erreur et à une augmentation du besoin en énergie électrique. Pour régler la soupape de trop-plein correctement, nous vous conseillons de procéder de la manière suivante.

Fermez tous les circuits de chauffage pouvant l'être en phase de fonctionnement, selon l'utilisation qu'il en est faite ; ceci ayant pour but d'obtenir le débit d'eau le plus défavorable. En règle générale, ce sont les circuits de chauffage des locaux donnant sur le côté sud et ouest. Au moins un des circuits de chauffage doit rester ouvert (par ex. salle de bains).

La soupape différentielle est à ouvrir au maximum de telle sorte que, pour la température actuelle des sources d'énergie, l'étalement maximal de température, indiqué dans le tableau, entre circuit départ et retour du chauffage, soit obtenu. Il faut mesurer l'étalement de température le plus proche possible de la pompe à chaleur. Dans des installations mono-énergétiques, désactiver la cartouche chauffante pendant la mise en service

Température source de chaleur		Différence de température max. entre circuits départ et retour du chauffage
de	à	
-5 °C	0 °C	10 K
1 °C	5 °C	11 K
6 °C	9 °C	12 K
10 °C	14 °C	13 K
15 °C	20 °C	14 K
21 °C	25 °C	15 K

## 9 Entretien / nettoyage

### 9.1 Entretien

Pour éviter des dysfonctionnements dus à des dépôts dans les échangeurs thermiques de la pompe à chaleur, il faut veiller à ce qu'aucune sorte de dépôt ne puisse s'introduire dans les installations de chauffage et de source de chaleur. Si des dysfonctionnements dus à des impuretés devaient quand même se produire, l'installation devra être nettoyée comme indiqué ci-après.

### 9.2 Nettoyage côté chauffage

L'oxygène est susceptible d'entraîner la formation de produits d'oxydation (rouille) dans l'eau de chauffage, notamment lorsque des composants en acier sont utilisés. Celui-ci gagne le système de chauffage par les vannes, les circulateurs ou les tuyaux en matière plastique. C'est pourquoi il faut veiller à ce que l'installation reste étanche à la diffusion, notamment en ce qui concerne les tuyaux du chauffage au sol.

### **i REMARQUE**

**Il est recommandé de faire appel à un système approprié de protection contre la corrosion pour éviter les dépôts (rouille par ex.) dans le condensateur de la pompe à chaleur.**

Il est également possible que l'eau de chauffage soit souillée par des restes de graisse et d'agents d'étanchéification.

Si en raison d'impuretés la puissance du condensateur de la pompe à chaleur se trouve réduite, l'installation devra être nettoyée par l'installateur.

Dans l'état actuel des connaissances, nous conseillons de procéder au nettoyage avec de l'acide phosphorique à 5 % ou, si le nettoyage doit avoir lieu plus souvent, avec de l'acide formique à 5 %.

Dans les deux cas, le liquide de nettoyage doit être à la température ambiante. Il est recommandé de nettoyer l'échangeur de chaleur dans le sens contraire au sens normal du débit.

Pour éviter l'infiltration de nettoyant contenant de l'acide dans le circuit de l'installation de chauffage, nous vous recommandons de raccorder l'appareil de nettoyage directement sur le départ et le retour du condensateur. Il faut ensuite soigneusement rincer à l'aide de produits neutralisants adéquats, afin d'éviter tous dommages provoqués par d'éventuels restes de produits de nettoyage dans le système.

Les acides doivent être utilisés avec précaution et les prescriptions des caisses de prévoyance des accidents doivent être respectées.

Observer systématiquement les consignes du fabricant de détergent.

### 9.3 Nettoyage côté source de chaleur

#### **⚠ ATTENTION !**

**Monter, sur la pompe à chaleur, le filtre qui vous est livré dans l'ouverture d'admission de la source de chaleur, afin de protéger l'évaporateur des salissures.**

Il est recommandé de nettoyer le filtre du filtre un jour après la mise en service. Définir la périodicité des contrôles suivants en fonction de l'encrassement. Si aucune souillure n'est plus à signaler, on pourra démonter le tamis du filtre et réduire ainsi les pertes de pression

### 10 Défaillances / recherche de pannes

Cette pompe à chaleur est un produit de qualité. Si un dysfonctionnement devait quand même survenir, celui-ci sera affiché sur l'écran du gestionnaire de pompe à chaleur. Référez-vous pour cela à la page des dysfonctionnements et de recherche de panne dans les instructions du gestionnaire de pompe à chaleur.

Si vous n'êtes pas en mesure de remédier vous-même au dysfonctionnement, veuillez vous adresser au service après-vente compétent.

#### **⚠ ATTENTION !**

**Les travaux sur la pompe à chaleur doivent être effectués uniquement par des techniciens qualifiés et agréés.**

#### **⚠ ATTENTION !**

**Avant d'ouvrir l'appareil, assurez-vous que tous les circuits électriques sont bien hors tension.**

### 11 Mise hors service / mise au rebut

Avant de démonter la pompe à chaleur, il faut mettre la machine hors tension et fermer toutes les vannes. Le démontage de la pompe à chaleur doit être exécuté par du personnel spécialisé. Il faut se conformer aux exigences relatives à l'environnement quant à la récupération, la réutilisation et l'élimination de consommables et de composants en accord avec les normes en vigueur. Une attention toute particulière doit être prêté à l'évacuation du réfrigérant et de l'huile de la machine frigorifique, qui doit s'effectuer selon les règles de l'art.



## 12 Informations sur les appareils

	SI 6TU	SI 8TU	SI 11TU
<b>1 Désignation technique et commerciale</b>			
<b>2 Forme</b>			
2.1 Version	Universelle	Universelle	Universelle
2.2 Régulateur	interne	interne	interne
2.3 Calorimètre	intégré	intégré	intégré
2.4 Emplacement / degré de protection selon EN 60 529	en intérieur/ IP 21	en intérieur/ IP 21	en intérieur / IP 21
2.5 Niveaux de puissance	1	1	1
<b>3 Plages d'utilisation</b>			
3.1 Circuit de départ de l'eau de chauffage <sup>1</sup>	°C	20 à 62 ±2	20 à 62 ±2
3.2 Eau glycolée (source de chaleur)	°C	de -5 <sup>1</sup> à +25 <sup>2</sup>	
Produit antigel		monoéthylène glycol	
Concentration minimale en eau glycolée (température de gel -13 °C) <sup>1</sup>		25 % <sup>1</sup>	
<b>4 Puissance / débit <sup>3</sup></b>			
4.1 Débit d'eau de chauffage en cas de différence de pression interne			
max: (EN14511)	m <sup>3</sup> /h / Pa	1,05 / 5300	1,4 / 7700
min:	m <sup>3</sup> /h / Pa	0,55 / 1500	0,7 / 1900
4.2 Capacité thermique / coefficient de performance			
	EN 14511	EN 14511	EN 14511
pour B-5 / W45	kW / ---	5,0 / 3,1	6,5 / 3,2
pour B0 / W55	kW / ---	5,5 / 2,8	7,2 / 2,8
pour B0 / W45	kW / ---	5,8 / 3,6	7,5 / 3,6
pour B0 / W35	kW / ---	6,1 / 4,7	8,1 / 4,8
4.3 Niveau de puissance sonore selon EN 12102 <sup>4</sup>	dB(A)	46	46
4.4 Niveau de pression acoustique à 1 m de distance <sup>4 5</sup>	dB(A)	34	34
4.5 Débit d'eau glycolée avec différence de pression interne source de chaleur	m <sup>3</sup> /h / Pa	1,45 / 8700	1,9 / 11000
2,6 / 14000			
<b>5 Dimensions / raccordements et poids</b>			
5.1 Dimensions de l'appareil sans raccordements pieds sont <sup>6</sup>	H x l x L cm	840 x 650 x 555	840 x 650 x 555
5.2 Raccordements de l'appareil de chauffage	pouces	Filetage ext. 1 1/4 <sup>n7</sup>	
5.3 Raccordements de l'appareil à la source de chaleur	pouces	Filetage ext. 1 1/4 <sup>n7</sup>	
5.4 Poids de/des unités de transport, emballage compris	kg	119	128
5.5 Fluide frigorigène / poids total au remplissage	type / kg	R410A / 2,5	R410A / 2,9
5.6 Valeur PRG / équivalent CO <sub>2</sub>	--- / t	2088 / 5	2088 / 6
5.7 Circuit frigorifique hermétiquement fermé		oui	oui
5.8 Lubrifiant / capacité totale	type / litres	Polyolester (POE)/ 0,7	Polyolester (POE)/ 1,2
Polyolester (POE)/1,2			
<b>6 Branchements électriques</b>			
6.1 Tension de charge / protection par fusibles	V / A	3~ / PE 400V (50Hz) / C10A	
6.2 Tension de commande / protection par fusibles	V / A	1~ / N / PE 230V (50Hz) / C13A	
6.3 Puissance nominale absorbée B0 / W35 / absorption max. <sup>3</sup>	kW	1,30 / 2,6	1,67 / 3,2
2,22 / 4,3			
6.4 Courant de démarrage avec démarreur progressif	A	28 (sans démarrage progressif)	17
20			
6.5 Courant nominal B0 / W35 / cos φ	A / ---	2,35 / 0,8	3,01 / 0,8
4,01 / 0,8			

<b>7</b>	<b>Conforme aux dispositions de sécurité européennes</b>	8	8	8
<b>8</b>	<b>Autres caractéristiques techniques</b>			
<b>8.1</b>	<b>Eau de chauffage dans l'appareil protégée du gel<sup>9</sup></b>	oui	oui	oui
<b>8.2</b>	<b>Surpression de service max. (source de chaleur/dissipation thermique) bar</b>	3,0	3,0	3,0

- En cas de besoin, la plage d'exploitation peut être élargie jusqu'à une température d'entrée de l'eau glycolée de -10 °C. Dans ce cas, la concentration minimale en eau glycolée doit être fixée à 30 % (température de gel -17 °C). À une température de l'eau glycolée comprise entre -10 °C et -5 °C, température départ croissante de 55 °C à 62 °C.
- Exploitation possible jusqu'à une température d'entrée de l'eau glycolée de +35 °C. À une température de l'eau glycolée comprise entre +25 °C et +35 °C, température départ décroissante de 62 °C à 55 °C.
- Ces indications caractérisent la taille et le rendement de l'installation selon EN 14511. Le point de bivalence et la régulation sont à prendre en compte pour des considérations économiques et énergétiques. Ici, B0W55 signifie par ex. : température de la source de chaleur 0 °C et température départ de l'eau de chauffage 55 °C. Ces données sont uniquement atteintes avec des échangeurs thermiques propres. Des remarques sur l'entretien, la mise en service et le fonctionnement sont mentionnées aux paragraphes correspondants des instructions de montage et d'utilisation.
- Les valeurs sonores indiquées sont uniquement valables en cas d'exploitation sans pieds. En cas d'utilisation des pieds, le niveau sonore peut augmenter de 3db (A) max.
- Le niveau de pression sonore indiqué correspond au bruit de fonctionnement de la pompe à chaleur en mode chauffage à une température aller de 35 °C. Le niveau de puissance sonore indiqué est celui d'une propagation de champ libre. Selon le lieu d'installation, la valeur mesurée peut varier de 16 db(A) max.
- Tenir compte de la place nécessaire plus importante pour le raccordement des tuyaux, la commande et l'entretien.
- à joint plat
- Voir déclaration de conformité CE
- Le circulateur du circuit de chauffage et le gestionnaire de la pompe à chaleur doivent toujours être prêts à fonctionner.

<b>1</b>	<b>Désignation technique et commerciale</b>	SI 14TU	SI 18TU
<b>2</b>	<b>Forme</b>		
<b>2.1</b>	<b>Version</b>	Universelle	Universelle
<b>2.2</b>	<b>Régulateur</b>	interne	interne
<b>2.3</b>	<b>Calorimètre</b>	intégré	intégré
<b>2.4</b>	<b>Emplacement / degré de protection selon EN 60 529</b>	en intérieur / IP 21	en intérieur / IP 21
<b>2.5</b>	<b>Niveaux de puissance</b>	1	1
<b>3</b>	<b>Plages d'utilisation</b>		
<b>3.1</b>	<b>Circuit de départ de l'eau de chauffage<sup>1</sup></b> °C	20 à 62 ±2	20 bis 62 ±2
<b>3.2</b>	<b>Eau glycolée (source de chaleur)</b> °C <b>Produit antigel</b> <b>Concentration minimale en eau glycolée (température de gel -13 °C)<sup>1</sup></b>	de -5 <sup>1</sup> à +25 <sup>2</sup> monoéthylène glycol 25 % <sup>1</sup>	de -5 <sup>1</sup> à +25 <sup>2</sup> monoéthylène glycol 25 % <sup>1</sup>
<b>4</b>	<b>Puissance / débit<sup>3</sup></b>		
<b>4.1</b>	<b>Débit d'eau de chauffage en cas de différence de pression interne</b> max: (EN14511) m <sup>3</sup> /h / Pa min: m <sup>3</sup> /h / Pa	2,4 / 10700 1,2 / 2700	3,0 / 18000 1,5 / 4500
<b>4.2</b>	<b>Capacité thermique / coefficient de performance</b>	EN 14511	EN 14511
	<b>pour B-5 / W45</b> kW / ---	11,6 / 3,3	14,9 / 3,2
	<b>pour B0 / W55</b> kW / ---	12,8 / 3,0	16,5 / 2,9
	<b>pour B0 / W45</b> kW / ---	13,3 / 3,8	17,0 / 3,6
	<b>pour B0 / W35</b> kW / ---	13,9 / 5,0	17,5 / 4,7
<b>4.3</b>	<b>Niveau de puissance sonore selon EN 12102<sup>4</sup></b> dB(A)	47	50
<b>4.4</b>	<b>Niveau de pression acoustique à 1 m de distance<sup>4 5</sup></b> dB(A)	35	38
<b>4.5</b>	<b>Débit d'eau glycolée avec différence de pression interne source de chaleur</b> m <sup>3</sup> /h / Pa	3,4 / 14000	4,3 / 21500
<b>5</b>	<b>Dimensions / raccords et poids</b>		
<b>5.1</b>	<b>Dimensions de l'appareil sans raccords pieds sont<sup>6</sup></b> H x l x L cm	840 x 650 x 555	840 x 650 x 655
<b>5.2</b>	<b>Raccords de l'appareil de chauffage</b> pouces	Filetage ext. 1 1/4" <sup>7</sup>	Filetage ext. 1 1/4" AG <sup>7</sup>
<b>5.3</b>	<b>Raccords de l'appareil à la source de chaleur</b> pouces	Filetage ext. 1 1/4" <sup>7</sup>	Filetage ext. 1 1/2" AG <sup>7</sup>
<b>5.4</b>	<b>Poids de/des unités de transport, emballage compris</b> kg	140	163
<b>5.5</b>	<b>Fluide frigorigène / poids total au remplissage</b> type / kg	R410A / 4,4	R410A / 5,2
<b>5.6</b>	<b>Valeur PRG / équivalent CO<sub>2</sub></b> --- / t	2088 / 9	2088 / 11
<b>5.7</b>	<b>Circuit frigorifique hermétiquement fermé</b>	oui	oui
<b>5.8</b>	<b>Lubrifiant / capacité totale</b> type / litres	Polyolester (POE) / 1,2	Polyolester (POE) / 1,9

<b>6</b>	<b>Branchements électriques</b>			
6.1	Tension de charge / protection par fusibles	V / A	3~ / PE 400V (50Hz) / C13A	3~ / PE 400V (50Hz) / C16A
6.2	Tension de commande / protection par fusibles	V / A	1~ / N / PE 230V (50Hz) / C13A	1~ / N / PE 230V (50Hz) / C13A
6.3	Puissance nominale absorbée B0 / W35 / absorption max. <sup>3</sup>	kW	2,78 / 5,4	3,72 / 7,2
6.4	Courant de démarrage avec démarreur progressif	A	23	28
6.5	Courant nominal B0 / W35 / cos φ	A / ---	5,02 / 0,8	6,71 / 0,8
<b>7</b>	<b>Conforme aux dispositions de sécurité européennes</b>		8	8
<b>8</b>	<b>Autres caractéristiques techniques</b>			
8.1	Eau de chauffage dans l'appareil protégée du gel <sup>9</sup>		oui	oui
8.2	Suppression de service max. (source de chaleur/dissipation thermique) bar		3,0	3,0

1. En cas de besoin, la plage d'exploitation peut être élargie jusqu'à une température d'entrée de l'eau glycolée de -10 °C. Dans ce cas, la concentration minimale en eau glycolée doit être fixée à 30 %. (température de gel -17 °C). À une température de l'eau glycolée comprise entre -10 °C et -5 °C, température départ croissante de 55 °C à 62 °C.
2. Exploitation possible jusqu'à une température d'entrée de l'eau glycolée de +35 °C. À une température de l'eau glycolée comprise entre +25 °C et +35 °C, température départ décroissante de 62 °C à 55 °C.
3. Ces indications caractérisent la taille et le rendement de l'installation selon EN 14511. Le point de bivalence et la régulation sont à prendre en compte pour des considérations économiques et énergétiques. Ici, B0W55 signifie par ex. : température de la source de chaleur 0 °C et température départ de l'eau de chauffage 55 °C. Ces données sont uniquement atteintes avec des échangeurs thermiques propres. Des remarques sur l'entretien, la mise en service et le fonctionnement sont mentionnées aux paragraphes correspondants des instructions de montage et d'utilisation.
4. Les valeurs sonores indiquées sont uniquement valables en cas d'exploitation sans pieds. En cas d'utilisation des pieds, le niveau sonore peut augmenter de 3db (A) max.
5. Le niveau de pression sonore indiqué correspond au bruit de fonctionnement de la pompe à chaleur en mode chauffage à une température aller de 35 °C. Le niveau de puissance sonore indiqué est celui d'une propagation de champ libre. Selon le lieu d'installation, la valeur mesurée peut varier de 16 db(A) max.
6. Tenir compte de la place nécessaire plus importante pour le raccordement des tuyaux, la commande et l'entretien.
7. à joint plat
8. Voir déclaration de conformité CE
9. Le circulateur du circuit de chauffage et le gestionnaire de la pompe à chaleur doivent toujours être prêts à fonctionner.

# 13 Informations sur le produit conformément au Règlement (UE) n° 813/2013, annexe II, tableau 2



## Exigences d'information pour les dispositifs de chauffage des locaux par pompe à chaleur et les dispositifs de chauffage mixtes par pompe à chaleur

Modèle(s):	SI 6TU		
Pompes à chaleur air-eau:	non		
Pompes à chaleur eau-eau:	non		
Pompe à chaleur eau glycolée-eau	oui		
Pompes à chaleur basse température:	non		
Équipée d'un dispositif de chauffage d'appoint:	non		
Dispositif de chauffage mixte par pompe à chaleur:	non		
Les paramètres sont déclarés pour l'application à moyenne température, excepté pour les pompes à chaleur basse température. Pour les pompes à chaleur basse température, les paramètres sont déclarés pour l'application à basse température.			
Les paramètres sont déclarés pour les conditions climatiques moyenne:			
Caractéristique	Symbole	Valeur	Unité
<b>Puissance thermique nominale (*)</b>	Prated	6	kW
<b>Efficacité énergétique saisonnière pour le chauffage des locaux</b>	$\eta_s$	134	%
Puissance calorifique déclarée à charge partielle pour une température intérieure de 20 °C et une température extérieure $T_j$			
$T_j = -7^\circ\text{C}$	$P_{dh}$	5,6	kW
$T_j = +2^\circ\text{C}$	$P_{dh}$	5,8	kW
$T_j = +7^\circ\text{C}$	$P_{dh}$	6,0	kW
$T_j = +12^\circ\text{C}$	$P_{dh}$	6,1	kW
$T_j =$ température bivalente	$P_{dh}$	5,5	kW
$T_j =$ température limite de fonctionnement	$P_{dh}$	5,5	kW
Pour les pompes à chaleur air- eau			
$T_j = -15^\circ\text{C}$ (si TOL < $-20^\circ\text{C}$ )	$P_{dh}$	5,5	kW
Température bivalente	$T_{bv}$	-10	°C
Puissance calorifique sur un intervalle cyclique $P_{cyc}$			
		-	kW
Coefficient de dégradation (**)			
	$C_{dh}$	0,90	-
Consommation d'électricité dans les modes autres que le mode actif			
Mode arrêt	$P_{OFF}$	0,015	kW
Mode arrêt par thermostat	$P_{TO}$	0,020	kW
Mode veille	$P_{SB}$	0,015	kW
Mode résistance de carter active	$P_{CK}$	0,000	kW
Autres caractéristiques			
Régulation de la puissance		fixed	
Niveau de puissance acoustique, à l'intérieur/à l'extérieur	$L_{WA}$	46/-	dB
Émissions d'oxydes d'azote	$NO_x$	-	mg/kWh
Dispositif de chauffage d'appoint			
Puissance thermique nominale (*)		$P_{sup}$	0 kW
Type d'énergie utilisée		électrique	
Pour les pompes à chaleur air-eau: débit d'air nominal, à l'extérieur			
		-	m³/h
Pour les pompes à chaleur eau-eau ou eau glycolée-eau: débit nominal d'eau glycolée ou d'eau, échangeur thermique extérieur			
		1,5	m³/h
Pour les dispositifs de chauffage mixtes par pompe à chaleur			
<b>Profil de soutirage déclaré</b>		-	
<b>Efficacité énergétique pour le chauffage de l'eau</b>	$\eta_{wh}$	-	%
Consommation journalière d'électricité	$Q_{elec}$	-	kWh
Consommation journalière de combustible	$Q_{fuel}$	-	kWh
Coordonnées de contact	Glen Dimplex Deutschland GmbH, Am Goldenen Feld 18, 95326 Kulmbach		
(*) Pour les dispositifs de chauffage des locaux par pompe à chaleur et les dispositifs de chauffage mixtes par pompe à chaleur, la puissance thermique nominale $P_{rated}$ est égale à la charge calorifique nominale $P_{design}$ et la puissance thermique nominale d'un dispositif de chauffage d'appoint $P_{sup}$ est égale à la puissance calorifique d'appoint $sup(T_j)$ .			
(**) Si le $C_{dh}$ n'est pas déterminé par des mesures, le coefficient de dégradation par défaut est $C_{dh} = 0,9$ .			
(-) non applicable			

Exigences d'information pour les dispositifs de chauffage des locaux par pompe à chaleur et les dispositifs de chauffage mixtes par pompe à chaleur				Glen Dimplex Thermal Solutions		Dimplex	
Modèle(s):	SI 8TU						
Pompes à chaleur air-eau:	non						
Pompes à chaleur eau-eau:	non						
Pompe à chaleur eau glycolée-eau	oui						
Pompes à chaleur basse température:	non						
Équipée d'un dispositif de chauffage d'appoint:	non						
Dispositif de chauffage mixte par pompe à chaleur:	non						
Les paramètres sont déclarés pour l'application à moyenne température, excepté pour les pompes à chaleur basse température. Pour les pompes à chaleur basse température, les paramètres sont déclarés pour l'application à basse température.							
Les paramètres sont déclarés pour les conditions climatiques moyenne:							
Caractéristique	Symbole	Valeur	Unité	Caractéristique	Symbole	Valeur	Unité
<b>Puissance thermique nominale (*)</b>	<i>Prated</i>	7	kW	<b>Efficacité énergétique saisonnière pour le chauffage des locaux</b>	$\eta_s$	138	%
Puissance calorifique déclarée à charge partielle pour une température intérieure de 20 °C et une température extérieure $T_j$				Coefficient de performance déclaré ou coefficient sur énergie primaire déclaré à charge partielle pour une température intérieure de 20 °C et une température extérieure $T_j$			
$T_j = -7^\circ\text{C}$	<i>Pdh</i>	7,3	kW	$T_j = -7^\circ\text{C}$	<i>COPd</i>	2,99	-
$T_j = +2^\circ\text{C}$	<i>Pdh</i>	7,7	kW	$T_j = +2^\circ\text{C}$	<i>COPd</i>	3,65	-
$T_j = +7^\circ\text{C}$	<i>Pdh</i>	7,9	kW	$T_j = +7^\circ\text{C}$	<i>COPd</i>	4,17	-
$T_j = +12^\circ\text{C}$	<i>Pdh</i>	8,1	kW	$T_j = +12^\circ\text{C}$	<i>COPd</i>	4,81	-
$T_j =$ température bivalente	<i>Pdh</i>	7,2	kW	$T_j =$ température bivalente	<i>COPd</i>	2,83	-
$T_j =$ température limite de fonctionnement	<i>Pdh</i>	7,2	kW	$T_j =$ température limite de fonctionnement	<i>COPd</i>	2,83	-
Pour les pompes à chaleur air- eau				Pour les pompes à chaleur air- eau			
$T_j = -15^\circ\text{C}$ (si TOL < $-20^\circ\text{C}$ )	<i>Pdh</i>	7,2	kW	$T_j = -15^\circ\text{C}$ (si TOL < $-20^\circ\text{C}$ )	<i>COPd</i>	2,83	-
Température bivalente	$T_{biv}$	-10	°C	Pour les pompes à chaleur air-eau: température limite de fonctionnement	TOL	-10	°C
Puissance calorifique sur un intervalle cyclique	<i>Pcyc</i>	-	kW	Efficacité sur un intervalle cyclique	<i>COPcyc</i>	-	-
Coefficient de dégradation (**)	<i>Cdh</i>	0,90	-	Température maximale de service de l'eau de chauffage	WTOL	62	°C
Consommation d'électricité dans les modes autres que le mode actif				Dispositif de chauffage d'appoint			
Mode arrêt	$P_{OFF}$	0,015	kW	Puissance thermique nominale (*)	$P_{sup}$	0	kW
Mode arrêt par thermostat	$P_{TO}$	0,020	kW	Type d'énergie utilisée	électrique		
Mode veille	$P_{SB}$	0,015	kW				
Mode résistance de carter active	$P_{CK}$	0,000	kW				
Autres caractéristiques							
Régulation de la puissance		fixed		Pour les pompes à chaleur air-eau: débit d'air nominal, à l'extérieur	-	-	m <sup>3</sup> /h
Niveau de puissance acoustique, à l'intérieur/à l'extérieur	$L_{WA}$	46/-	dB	Pour les pompes à chaleur eau-eau ou eau glycolée-eau: débit nominal d'eau glycolée ou d'eau, échangeur thermique extérieur	-	1,9	m <sup>3</sup> /h
Émissions d'oxydes d'azote	$NO_x$	-	mg/kWh				
Pour les dispositifs de chauffage mixtes par pompe à chaleur							
<b>Profil de soutirage déclaré</b>		-		<b>Efficacité énergétique pour le chauffage de l'eau</b>	$\eta_{wh}$	-	%
Consommation journalière d'électricité	$Q_{elec}$	-	kWh	Consommation journalière de combustible	$Q_{fuel}$	-	kWh
Coordonnées de contact	Glen Dimplex Deutschland GmbH, Am Goldenen Feld 18, 95326 Kulmbach						
(*) Pour les dispositifs de chauffage des locaux par pompe à chaleur et les dispositifs de chauffage mixtes par pompe à chaleur, la puissance thermique nominale <i>Prated</i> est égale à la charge calorifique nominale <i>Pdesignh</i> et la puissance thermique nominale d'un dispositif de chauffage d'appoint $P_{sup}$ est égale à la puissance calorifique d'appoint sup( $T_j$ ).							
(**) Si le <i>Cdh</i> n'est pas déterminé par des mesures, le coefficient de dégradation par défaut est $Cdh = 0,9$ .							
(-) non applicable							

Exigences d'information pour les dispositifs de chauffage des locaux par pompe à chaleur et les dispositifs de chauffage mixtes par pompe à chaleur				Glen Dimplex Thermal Solutions		Dimplex	
Modèle(s):	SI 11TU						
Pompes à chaleur air-eau:	non						
Pompes à chaleur eau-eau:	non						
Pompe à chaleur eau glycolée-eau	oui						
Pompes à chaleur basse température:	non						
Équipée d'un dispositif de chauffage d'appoint:	non						
Dispositif de chauffage mixte par pompe à chaleur:	non						
Les paramètres sont déclarés pour l'application à moyenne température, excepté pour les pompes à chaleur basse température. Pour les pompes à chaleur basse température, les paramètres sont déclarés pour l'application à basse température.							
Les paramètres sont déclarés pour les conditions climatiques moyenne:							
Caractéristique	Symbole	Valeur	Unité	Caractéristique	Symbole	Valeur	Unité
<b>Puissance thermique nominale (*)</b>	Prated	10	kW	<b>Efficacité énergétique saisonnière pour le chauffage des locaux</b>	$\eta_s$	142	%
Puissance calorifique déclarée à charge partielle pour une température intérieure de 20 °C et une température extérieure $T_j$				Coefficient de performance déclaré ou coefficient sur énergie primaire déclaré à charge partielle pour une température intérieure de 20 °C et une température extérieure $T_j$			
$T_j = -7^\circ\text{C}$	$P_{dh}$	10,1	kW	$T_j = -7^\circ\text{C}$	$COP_d$	3,06	-
$T_j = +2^\circ\text{C}$	$P_{dh}$	10,5	kW	$T_j = +2^\circ\text{C}$	$COP_d$	3,73	-
$T_j = +7^\circ\text{C}$	$P_{dh}$	10,7	kW	$T_j = +7^\circ\text{C}$	$COP_d$	4,27	-
$T_j = +12^\circ\text{C}$	$P_{dh}$	10,9	kW	$T_j = +12^\circ\text{C}$	$COP_d$	4,96	-
$T_j =$ température bivalente	$P_{dh}$	10,0	kW	$T_j =$ température bivalente	$COP_d$	2,90	-
$T_j =$ température limite de fonctionnement	$P_{dh}$	10,0	kW	$T_j =$ température limite de fonctionnement	$COP_d$	2,90	-
Pour les pompes à chaleur air- eau				Pour les pompes à chaleur air- eau			
$T_j = -15^\circ\text{C}$ (si TOL < $-20^\circ\text{C}$ )	$P_{dh}$	10,0	kW	$T_j = -15^\circ\text{C}$ (si TOL < $-20^\circ\text{C}$ )	$COP_d$	2,90	-
Température bivalente	$T_{biv}$	-10	°C	Pour les pompes à chaleur air-eau: température limite de fonctionnement	TOL	-10	°C
Puissance calorifique sur un intervalle cyclique	$P_{cyc}$	-	kW	Efficacité sur un intervalle cyclique	$COP_{cyc}$	-	-
Coefficient de dégradation (**)	$C_{dh}$	0,90	-	Température maximale de service de l'eau de chauffage	WTOL	62	°C
Consommation d'électricité dans les modes autres que le mode actif				Dispositif de chauffage d'appoint			
Mode arrêt	$P_{OFF}$	0,015	kW	Puissance thermique nominale (*)	$P_{sup}$	0	kW
Mode arrêt par thermostat	$P_{TO}$	0,020	kW	Type d'énergie utilisée	électrique		
Mode veille	$P_{SB}$	0,015	kW				
Mode résistance de carter active	$P_{CK}$	0,000	kW				
Autres caractéristiques							
Régulation de la puissance	fixed			Pour les pompes à chaleur air-eau: débit d'air nominal, à l'extérieur	-	-	m³/h
Niveau de puissance acoustique, à l'intérieur/à l'extérieur	$L_{WA}$	47/-	dB	Pour les pompes à chaleur eau-eau ou eau glycolée-eau: débit nominal d'eau glycolée ou d'eau, échangeur thermique extérieur	-	2,6	m³/h
Émissions d'oxydes d'azote	$NO_x$	-	mg/kWh				
Pour les dispositifs de chauffage mixtes par pompe à chaleur							
<b>Profil de soutirage déclaré</b>	-			<b>Efficacité énergétique pour le chauffage de l'eau</b>	$\eta_{wh}$	-	%
Consommation journalière d'électricité	$Q_{elec}$	-	kWh	Consommation journalière de combustible	$Q_{fuel}$	-	kWh
Coordonnées de contact	Glen Dimplex Deutschland GmbH, Am Goldenen Feld 18, 95326 Kulmbach						
(*) Pour les dispositifs de chauffage des locaux par pompe à chaleur et les dispositifs de chauffage mixtes par pompe à chaleur, la puissance thermique nominale $Prated$ est égale à la charge calorifique nominale $P_{design}$ et la puissance thermique nominale d'un dispositif de chauffage d'appoint $P_{sup}$ est égale à la puissance calorifique d'appoint sup( $T_j$ ).							
(**) Si le $C_{dh}$ n'est pas déterminé par des mesures, le coefficient de dégradation par défaut est $C_{dh} = 0,9$ .							
(-) non applicable							

Exigences d'information pour les dispositifs de chauffage des locaux par pompe à chaleur et les dispositifs de chauffage mixtes par pompe à chaleur				Glen Dimplex Thermal Solutions		Dimplex	
Modèle(s):	SI 14TU						
Pompes à chaleur air-eau:	non						
Pompes à chaleur eau-eau:	non						
Pompe à chaleur eau glycolée-eau	oui						
Pompes à chaleur basse température:	non						
Équipée d'un dispositif de chauffage d'appoint:	non						
Dispositif de chauffage mixte par pompe à chaleur:	non						
Les paramètres sont déclarés pour l'application à moyenne température, excepté pour les pompes à chaleur basse température. Pour les pompes à chaleur basse température, les paramètres sont déclarés pour l'application à basse température.							
Les paramètres sont déclarés pour les conditions climatiques moyenne:							
Caractéristique	Symbole	Valeur	Unité	Caractéristique	Symbole	Valeur	Unité
<b>Puissance thermique nominale (*)</b>	<i>Prated</i>	13	kW	<b>Efficacité énergétique saisonnière pour le chauffage des locaux</b>	$\eta_s$	150	%
Puissance calorifique déclarée à charge partielle pour une température intérieure de 20 °C et une température extérieure $T_j$				Coefficient de performance déclaré ou coefficient sur énergie primaire déclaré à charge partielle pour une température intérieure de 20 °C et une température extérieure $T_j$			
$T_j = -7^\circ\text{C}$	<i>Pdh</i>	13,1	kW	$T_j = -7^\circ\text{C}$	<i>COPd</i>	3,29	-
$T_j = +2^\circ\text{C}$	<i>Pdh</i>	13,5	kW	$T_j = +2^\circ\text{C}$	<i>COPd</i>	3,93	-
$T_j = +7^\circ\text{C}$	<i>Pdh</i>	13,7	kW	$T_j = +7^\circ\text{C}$	<i>COPd</i>	4,43	-
$T_j = +12^\circ\text{C}$	<i>Pdh</i>	13,9	kW	$T_j = +12^\circ\text{C}$	<i>COPd</i>	5,06	-
$T_j =$ température bivalente	<i>Pdh</i>	13,0	kW	$T_j =$ température bivalente	<i>COPd</i>	3,13	-
$T_j =$ température limite de fonctionnement	<i>Pdh</i>	13,0	kW	$T_j =$ température limite de fonctionnement	<i>COPd</i>	3,13	-
Pour les pompes à chaleur air- eau				Pour les pompes à chaleur air- eau			
$T_j = -15^\circ\text{C}$ (si TOL < $-20^\circ\text{C}$ )	<i>Pdh</i>	13,0	kW	$T_j = -15^\circ\text{C}$ (si TOL < $-20^\circ\text{C}$ )	<i>COPd</i>	3,13	-
Température bivalente	$T_{biv}$	-10	°C	Pour les pompes à chaleur air-eau: température limite de fonctionnement	TOL	-10	°C
Puissance calorifique sur un intervalle cyclique <i>Pcyc</i>		-	kW	Efficacité sur un intervalle cyclique	<i>COPcyc</i>	-	-
Coefficient de dégradation (**)	<i>Cdh</i>	0,90	-	Température maximale de service de l'eau de chauffage	WTOL	62	°C
Consommation d'électricité dans les modes autres que le mode actif				Dispositif de chauffage d'appoint			
Mode arrêt	$P_{OFF}$	0,015	kW	Puissance thermique nominale (*)	$P_{sup}$	0	kW
Mode arrêt par thermostat	$P_{TO}$	0,020	kW	Type d'énergie utilisée	électrique		
Mode veille	$P_{SB}$	0,015	kW				
Mode résistance de carter active	$P_{CK}$	0,000	kW				
Autres caractéristiques							
Régulation de la puissance		fixed		Pour les pompes à chaleur air-eau: débit d'air nominal, à l'extérieur	-	-	m <sup>3</sup> /h
Niveau de puissance acoustique, à l'intérieur/à l'extérieur	$L_{WA}$	47/-	dB	Pour les pompes à chaleur eau-eau ou eau glycolée-eau: débit nominal d'eau glycolée ou d'eau, échangeur thermique extérieur	-	3,4	m <sup>3</sup> /h
Émissions d'oxydes d'azote	$NO_x$	-	mg/kWh				
Pour les dispositifs de chauffage mixtes par pompe à chaleur							
<b>Profil de soutirage déclaré</b>		-		<b>Efficacité énergétique pour le chauffage de l'eau</b>	$\eta_{wh}$	-	%
Consommation journalière d'électricité	$Q_{elec}$	-	kWh	Consommation journalière de combustible	$Q_{fuel}$	-	kWh
Coordonnées de contact	Glen Dimplex Deutschland GmbH, Am Goldenen Feld 18, 95326 Kulmbach						
(*) Pour les dispositifs de chauffage des locaux par pompe à chaleur et les dispositifs de chauffage mixtes par pompe à chaleur, la puissance thermique nominale <i>Prated</i> est égale à la charge calorifique nominale <i>Pdesignh</i> et la puissance thermique nominale d'un dispositif de chauffage d'appoint $P_{sup}$ est égale à la puissance calorifique d'appoint sup( $T_j$ ).							
(**) Si le <i>Cdh</i> n'est pas déterminé par des mesures, le coefficient de dégradation par défaut est <i>Cdh</i> = 0,9.							
(-) non applicable							

Exigences d'information pour les dispositifs de chauffage des locaux par pompe à chaleur et les dispositifs de chauffage mixtes par pompe à chaleur				Glen Dimplex Thermal Solutions		Dimplex	
Modèle(s):	SI 18TU						
Pompes à chaleur air-eau:	non						
Pompes à chaleur eau-eau:	non						
Pompe à chaleur eau glycolée-eau	oui						
Pompes à chaleur basse température:	non						
Équipée d'un dispositif de chauffage d'appoint:	non						
Dispositif de chauffage mixte par pompe à chaleur:	non						
Les paramètres sont déclarés pour l'application à moyenne température, excepté pour les pompes à chaleur basse température. Pour les pompes à chaleur basse température, les paramètres sont déclarés pour l'application à basse température.							
Les paramètres sont déclarés pour les conditions climatiques moyenne:							
Caractéristique	Symbole	Valeur	Unité	Caractéristique	Symbole	Valeur	Unité
Puissance thermique nominale (*)	Prated	17	kW	Efficacité énergétique saisonnière pour le chauffage des locaux	$\eta_s$	140	%
Puissance calorifique déclarée à charge partielle pour une température intérieure de 20 °C et une température extérieure $T_j$				Coefficient de performance déclaré ou coefficient sur énergie primaire déclaré à charge partielle pour une température intérieure de 20 °C et une température extérieure $T_j$			
$T_j = -7^\circ\text{C}$	$P_{dh}$	16,6	kW	$T_j = -7^\circ\text{C}$	$COP_d$	3,05	-
$T_j = +2^\circ\text{C}$	$P_{dh}$	17,0	kW	$T_j = +2^\circ\text{C}$	$COP_d$	3,66	-
$T_j = +7^\circ\text{C}$	$P_{dh}$	17,3	kW	$T_j = +7^\circ\text{C}$	$COP_d$	4,15	-
$T_j = +12^\circ\text{C}$	$P_{dh}$	17,5	kW	$T_j = +12^\circ\text{C}$	$COP_d$	4,77	-
$T_j =$ température bivalente	$P_{dh}$	16,5	kW	$T_j =$ température bivalente	$COP_d$	2,90	-
$T_j =$ température limite de fonctionnement	$P_{dh}$	16,5	kW	$T_j =$ température limite de fonctionnement	$COP_d$	2,90	-
Pour les pompes à chaleur air- eau				Pour les pompes à chaleur air- eau			
$T_j = -15^\circ\text{C}$ (si TOL < $-20^\circ\text{C}$ )	$P_{dh}$	16,5	kW	$T_j = -15^\circ\text{C}$ (si TOL < $-20^\circ\text{C}$ )	$COP_d$	2,90	-
Température bivalente	$T_{biv}$	-10	°C	Pour les pompes à chaleur air-eau: température limite de fonctionnement	TOL	-10	°C
Puissance calorifique sur un intervalle cyclique $P_{psych}$				Efficacité sur un intervalle cyclique			
				$COP_{cyc}$			
Coefficient de dégradation (**)				Température maximale de service de l'eau de chauffage			
$C_{dh}$				WTOL			
0,90				62			
Consommation d'électricité dans les modes autres que le mode actif				Dispositif de chauffage d'appoint			
Mode arrêt	$P_{OFF}$	0,015	kW	Puissance thermique nominale (*)	$P_{sup}$	0	kW
Mode arrêt par thermostat	$P_{TO}$	0,020	kW	Type d'énergie utilisée	électrique		
Mode veille	$P_{SB}$	0,015	kW				
Mode résistance de carter active	$P_{CK}$	0,000	kW				
Autres caractéristiques							
Régulation de la puissance	fixed			Pour les pompes à chaleur air-eau: débit d'air nominal, à l'extérieur			
Niveau de puissance acoustique, à l'intérieur/à l'extérieur	$L_{WA}$	50/-	dB	Pour les pompes à chaleur eau-eau ou eau glycolée-eau: débit nominal d'eau glycolée ou d'eau, échangeur thermique extérieur			
Émissions d'oxydes d'azote	$NO_x$	-	mg/kWh				
Pour les dispositifs de chauffage mixtes par pompe à chaleur							
Profil de soutirage déclaré				Efficacité énergétique pour le chauffage de l'eau			
				$\eta_{wh}$			
Consommation journalière d'électricité				Consommation journalière de combustible			
$Q_{elec}$				$Q_{fuel}$			
-				-			
kWh				kWh			
Coordonnées de contact				Glen Dimplex Deutschland GmbH, Am Goldenen Feld 18, 95326 Kulmbach			
(*) Pour les dispositifs de chauffage des locaux par pompe à chaleur et les dispositifs de chauffage mixtes par pompe à chaleur, la puissance thermique nominale $P_{rated}$ est égale à la charge calorifique nominale $P_{designh}$ et la puissance thermique nominale d'un dispositif de chauffage d'appoint $P_{sup}$ est égale à la puissance calorifique d'appoint $\sup(T_j)$ .							
(**) Si le $C_{dh}$ n'est pas déterminé par des mesures, le coefficient de dégradation par défaut est $C_{dh} = 0,9$ .							
(-) non applicable							

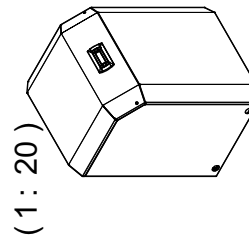
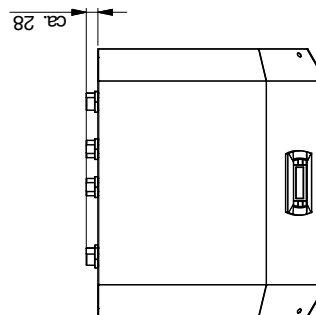
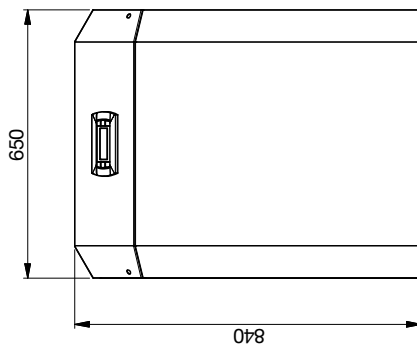
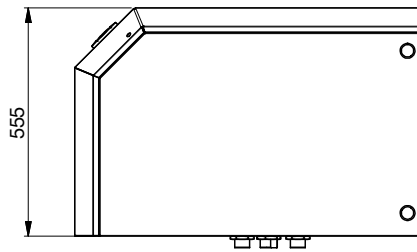
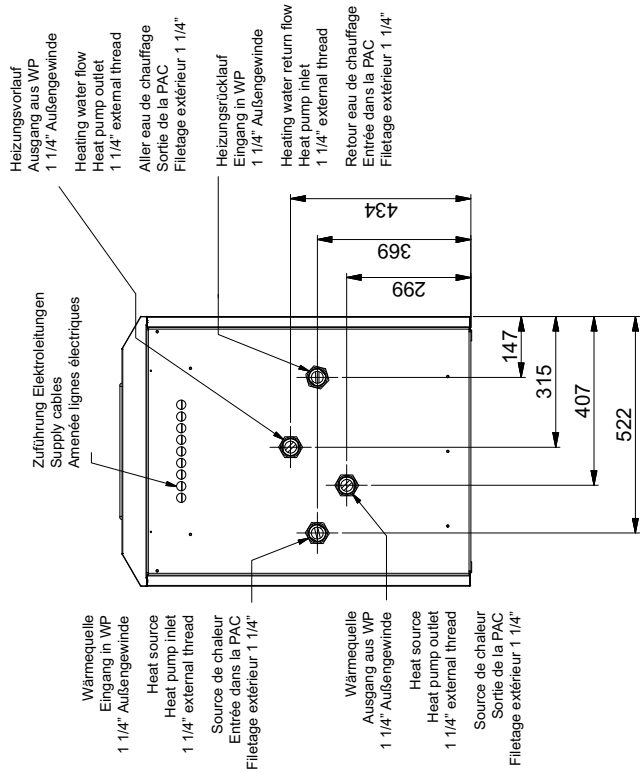


## Anhang / Appendix / Annexes

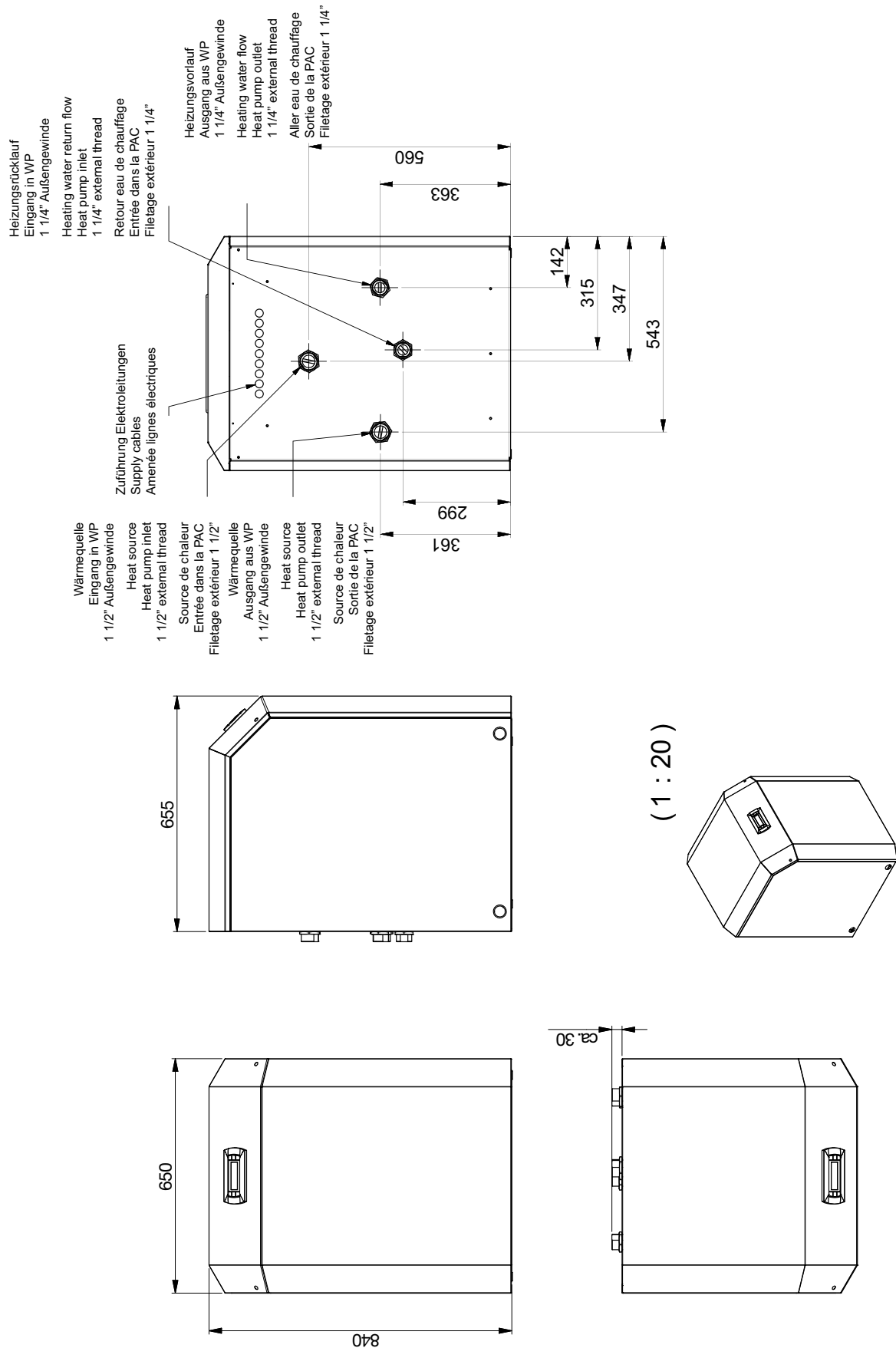
<b>1</b>	<b>Maßbilder / Dimension Drawings / Schémas cotés .....</b>	<b>A-II</b>
1.1	Maßbild / Dimension Drawing / Schéma coté SI 6TU - SI 14TU.....	A-II
1.2	Maßbild / Dimension Drawing / Schéma coté SI 18TU.....	A-III
<b>2</b>	<b>Diagramme / Diagrams / Diagrammes .....</b>	<b>A-IV</b>
2.1	Kennlinien / Characteristic Curves / Courbes caractéristiques SI 6TU .....	A-IV
2.2	Kennlinien / Characteristic Curves / Courbes caractéristiques SI 8TU .....	A-V
2.3	Kennlinien / Characteristic Curves / Courbes caractéristiques SI 11TU.....	A-VI
2.4	Kennlinien / Characteristic Curves / Courbes caractéristiques SI 14TU.....	A-VII
2.5	Kennlinien / Characteristic Curves / Courbes caractéristiques SI 18TU.....	A-VIII
2.6	Einsatzgrenzendiagramm / Operating limits diagram / Diagramme des seuils d'utilisation SI 6TU - SI 18TU.....	A-IX
<b>3</b>	<b>Stromlaufpläne / Circuit Diagrams / Schémas électriques .....</b>	<b>A-X</b>
3.1	Steuerung / Control / Commande.....	A-X
3.2	Steuerung / Control / Commande.....	A-XI
3.3	Last / Load / Charge .....	A-XII
3.4	Anschlussplan / Connection Plan / Schéma de connexion.....	A-XIII
3.5	Anschlussplan / Connection Plan / Schéma de connexion.....	A-XIV
3.6	Legende / Legend / Légende.....	A-XV
<b>4</b>	<b>Hydraulisches Einbindungsschema / Hydraulic integration diagram / Schéma d'intégration hydraulique.....</b>	<b>A-XVII</b>
4.1	Monovalente Wärmepumpenanlage mit einem Heizkreis und Warmwasserbereitung / Monovalent heat pump system with one heating circuits and domestic hot water preparation / Installation monovalente de pompe à chaleur avec une circuits de chauffage et production d'eau chaude sanitaire .....	A-XVII
4.2	Legende / Legend / Légende .....	A-XVIII
<b>5</b>	<b>Konformitätserklärung / Declaration of Conformity / Déclaration de conformité.....</b>	<b>A-XIX</b>

# 1 Maßbilder / Dimension Drawings / Schémas cotés

## 1.1 Maßbild / Dimension Drawing / Schéma coté SI 6TU - SI 14TU

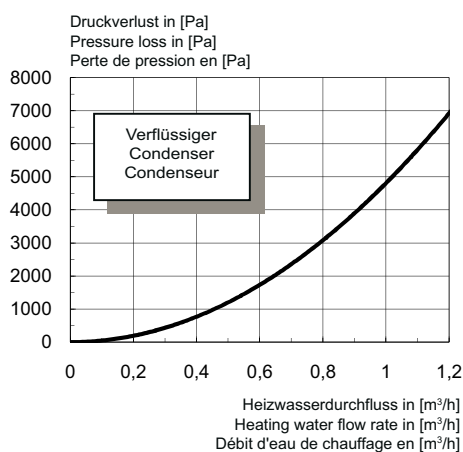
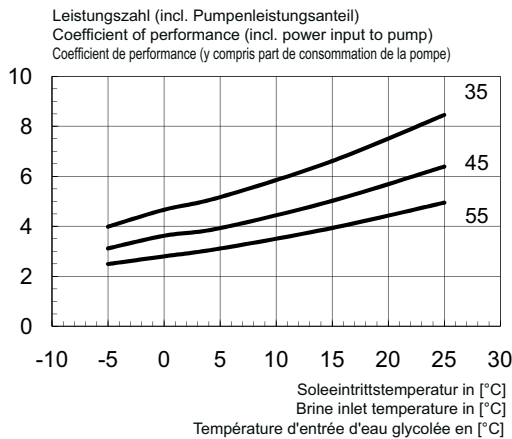
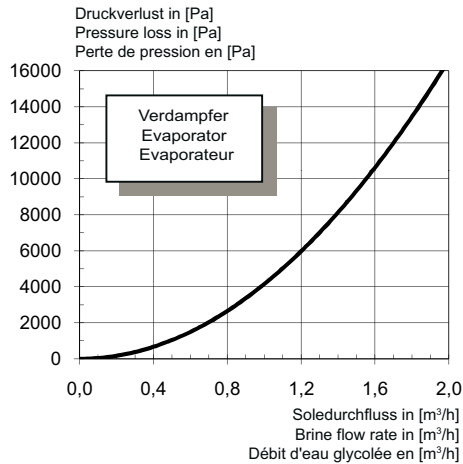
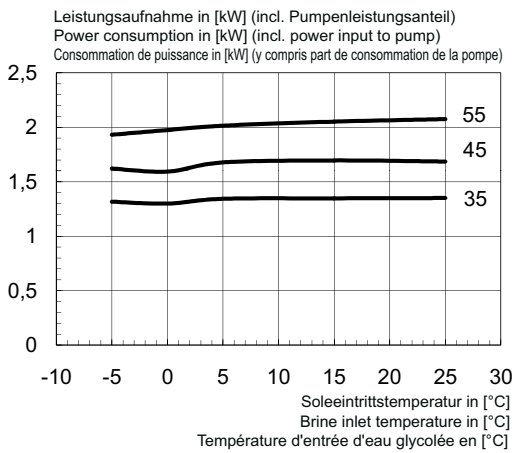
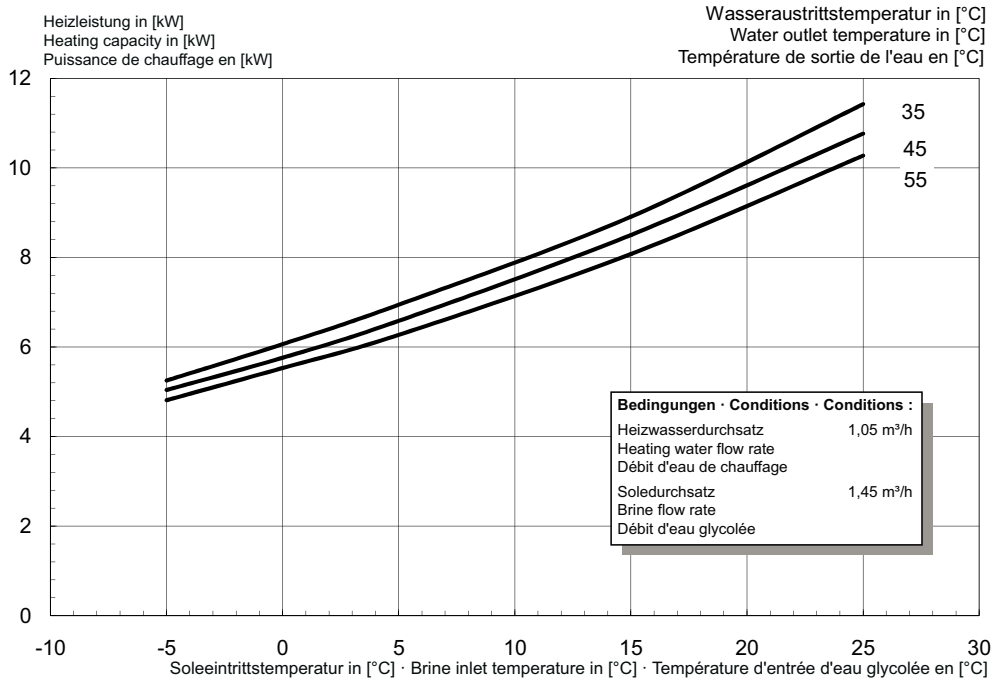


## 1.2 Maßbild / Dimension Drawing / Schéma coté SI 18TU

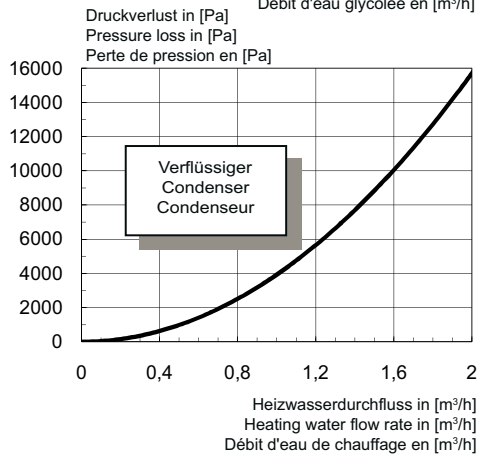
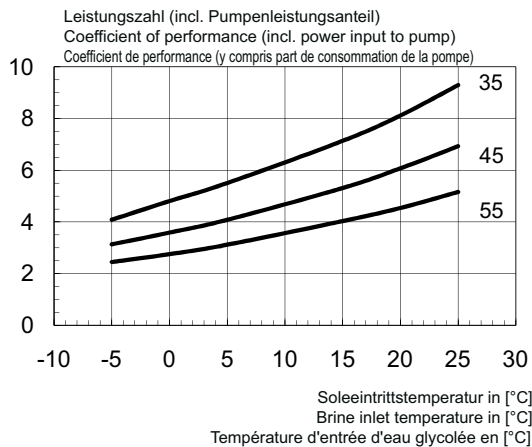
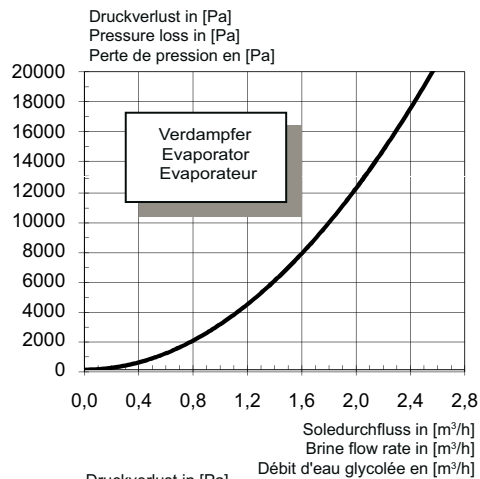
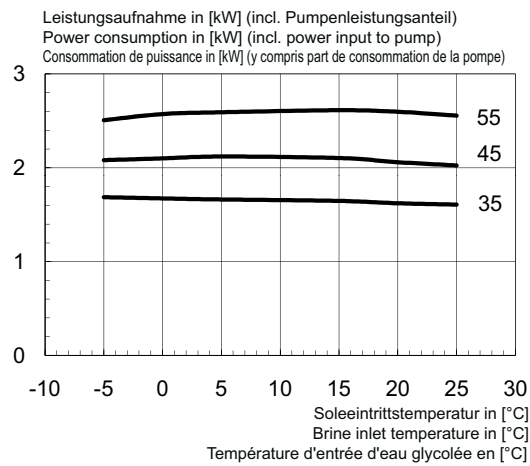
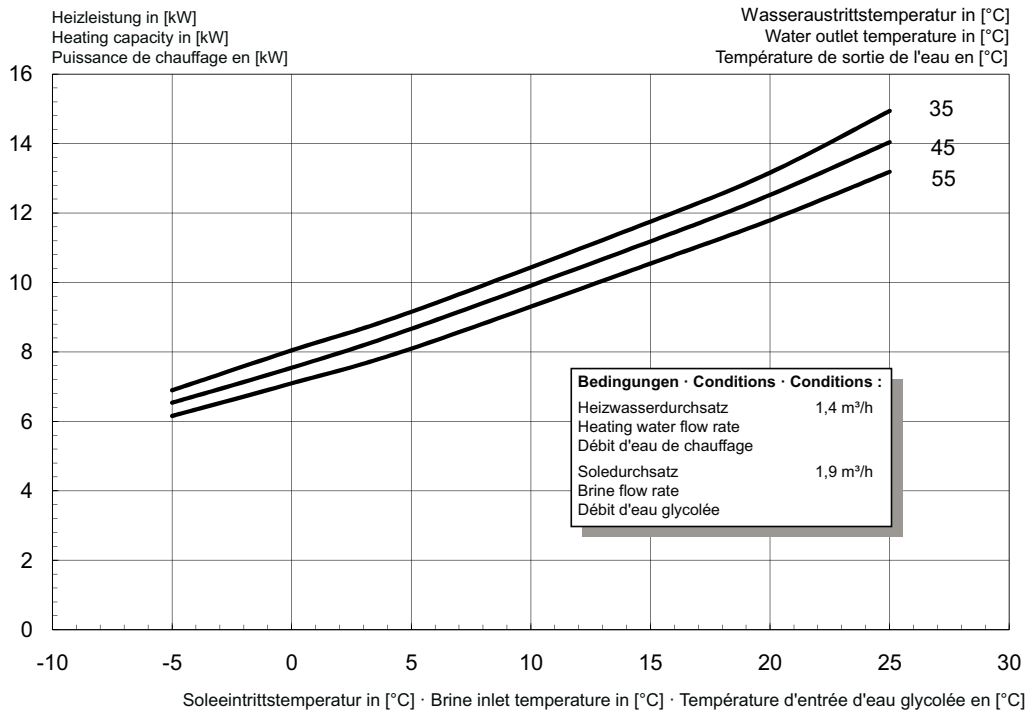


## 2 Diagramme / Diagrams / Diagrammes

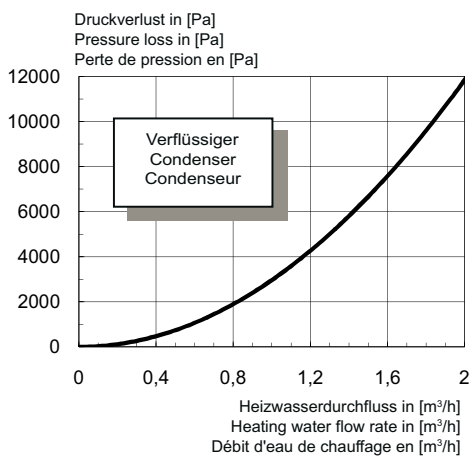
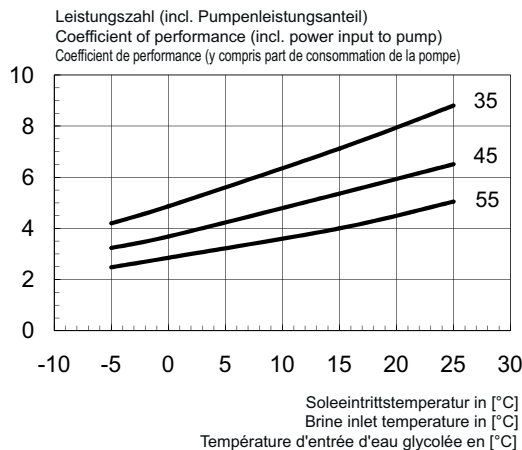
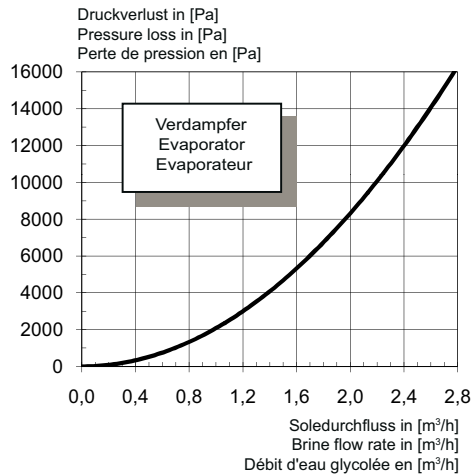
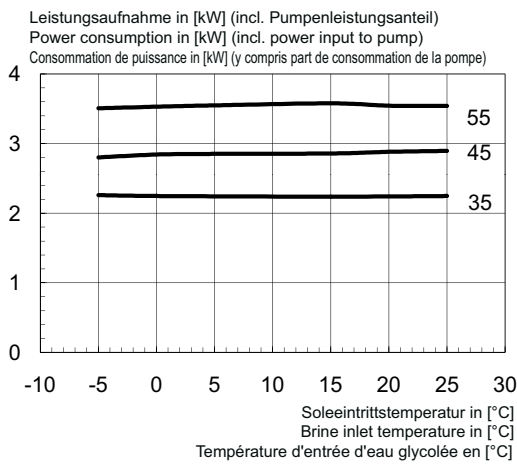
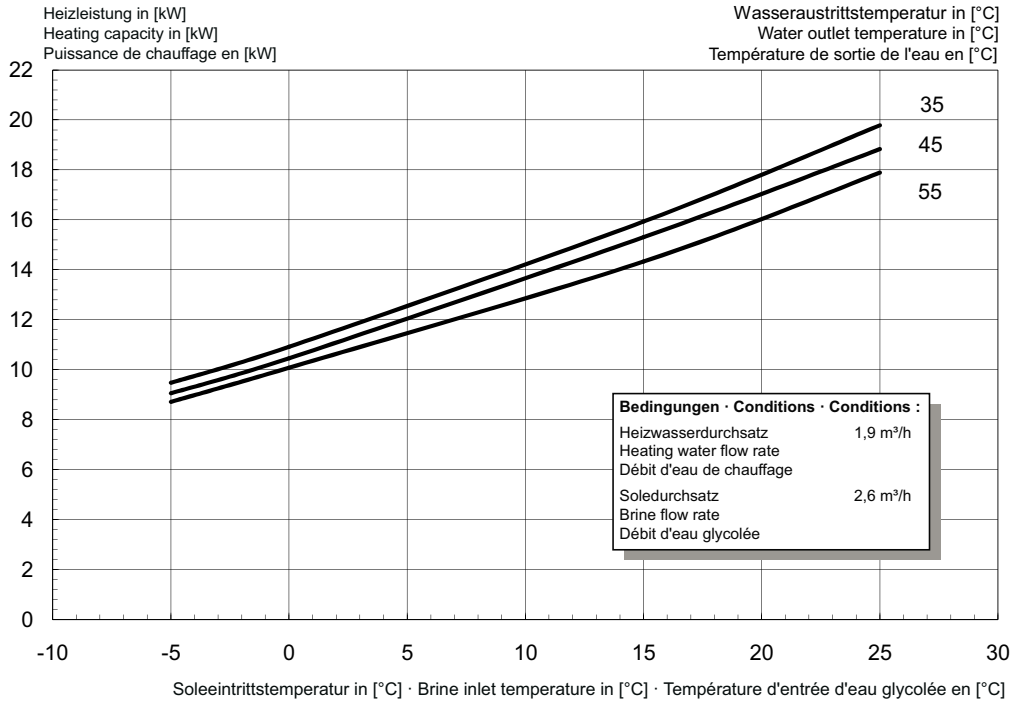
### 2.1 Kennlinien / Characteristic Curves / Courbes caractéristiques SI 6TU



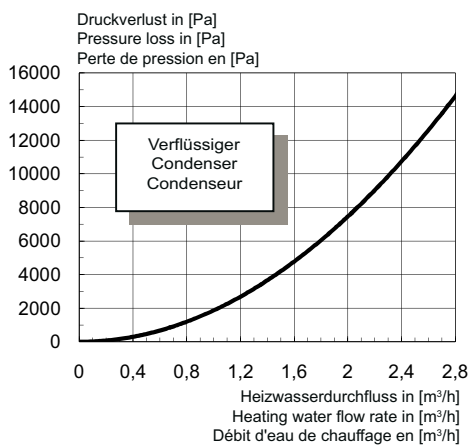
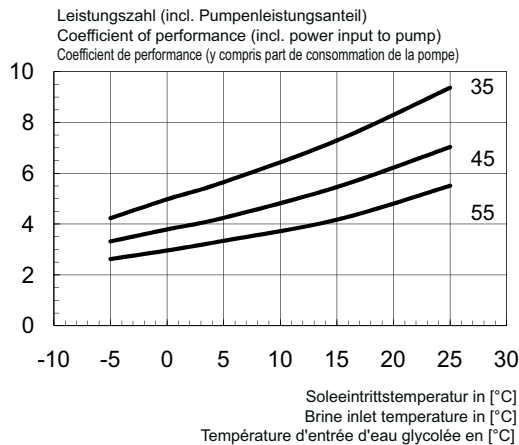
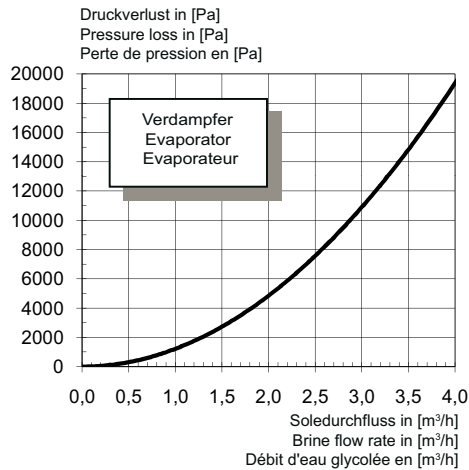
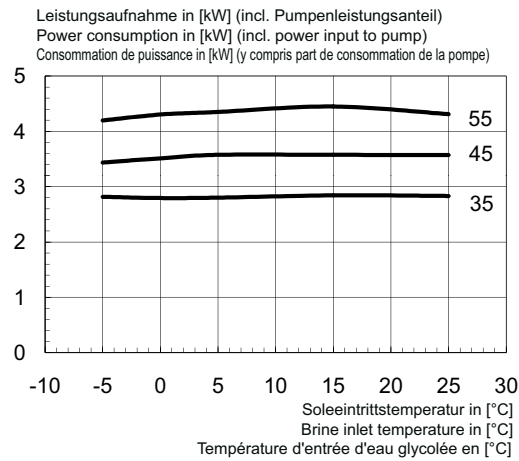
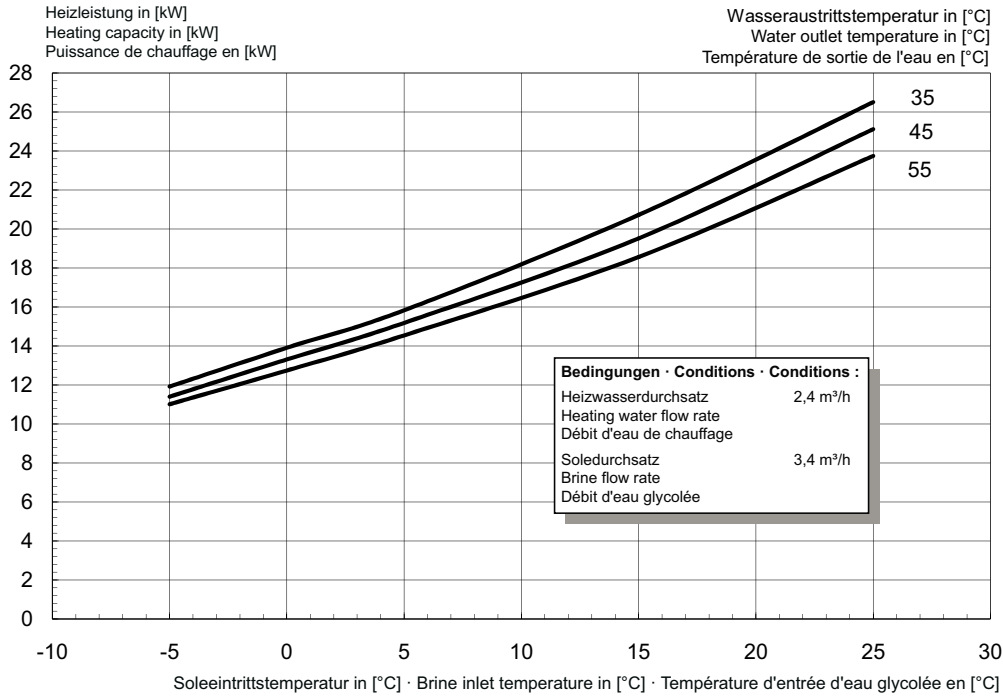
## 2.2 Kennlinien / Characteristic Curves / Courbes caractéristiques SI 8TU



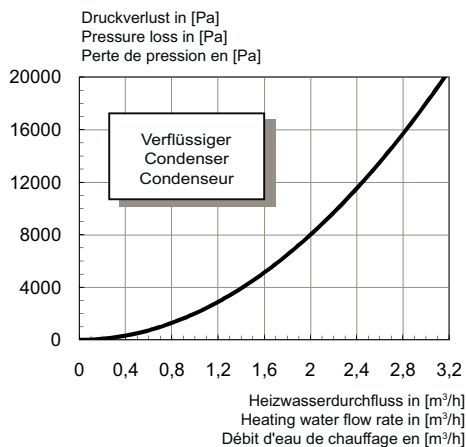
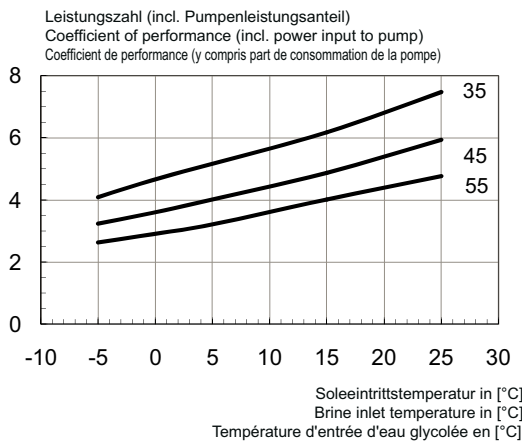
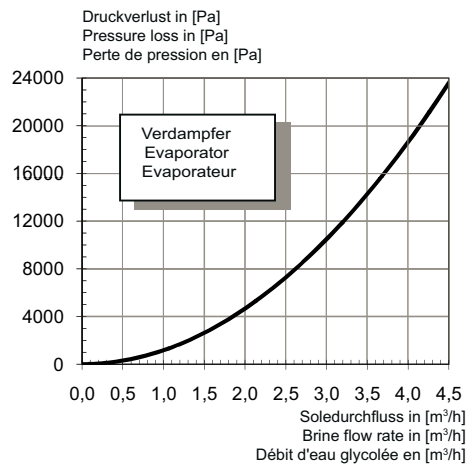
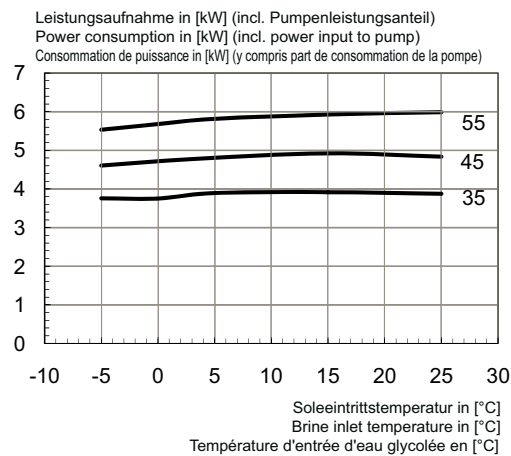
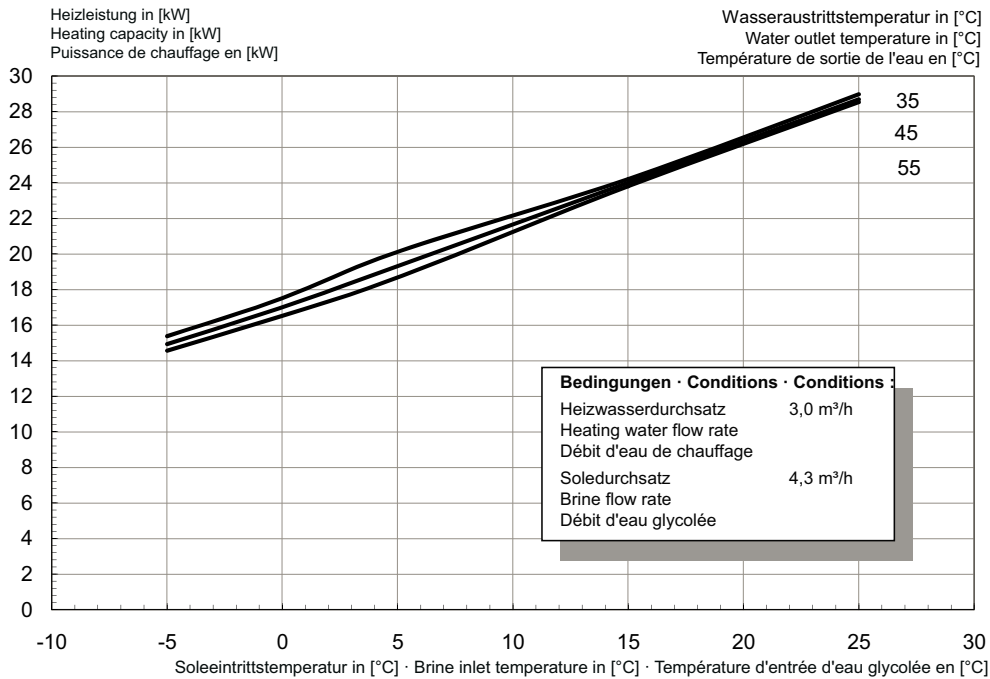
## 2.3 Kennlinien / Characteristic Curves / Courbes caractéristiques SI 11TU



## 2.4 Kennlinien / Characteristic Curves / Courbes caractéristiques SI 14TU

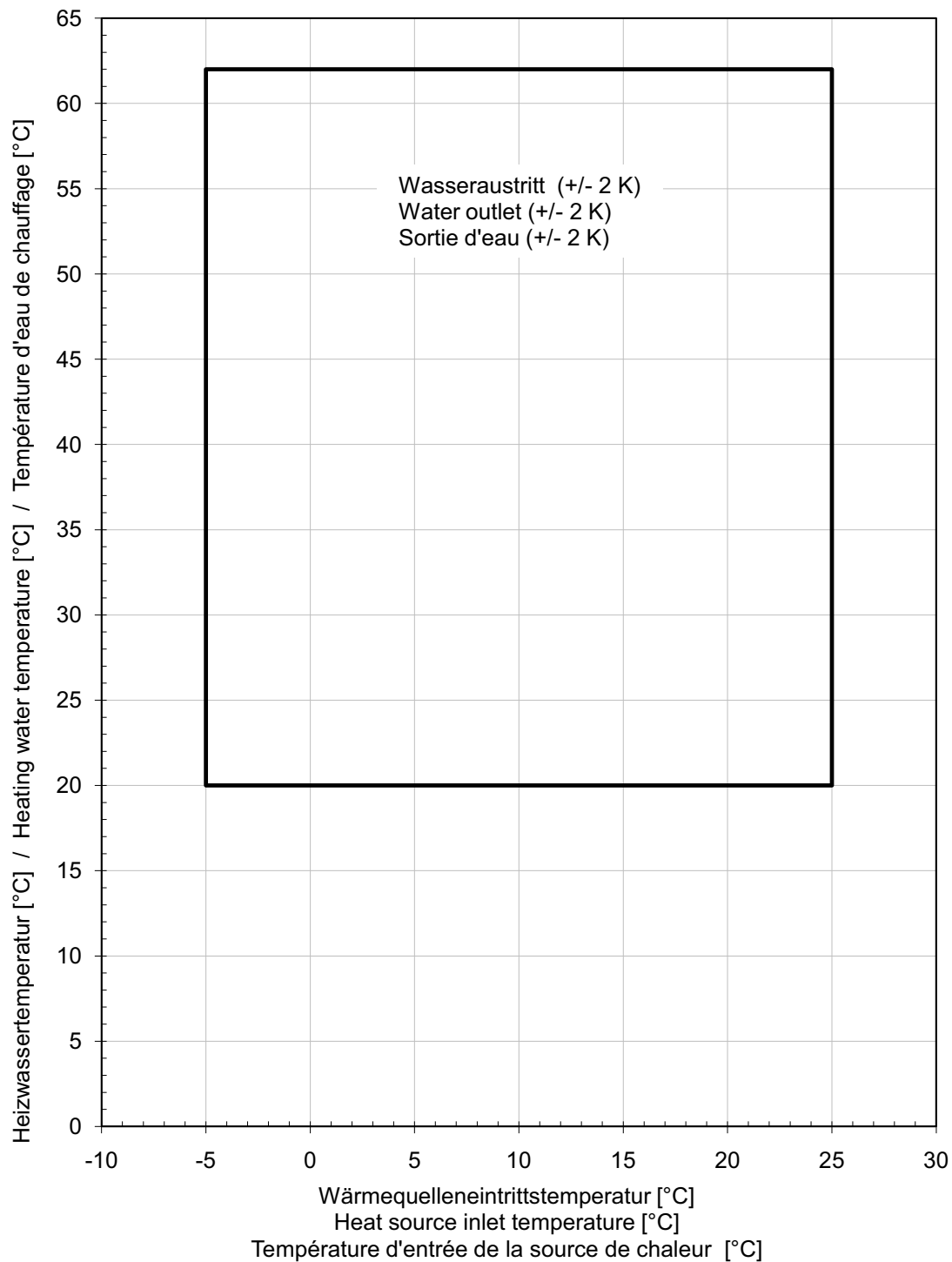


## 2.5 Kennlinien / Characteristic Curves / Courbes caractéristiques SI 18TU



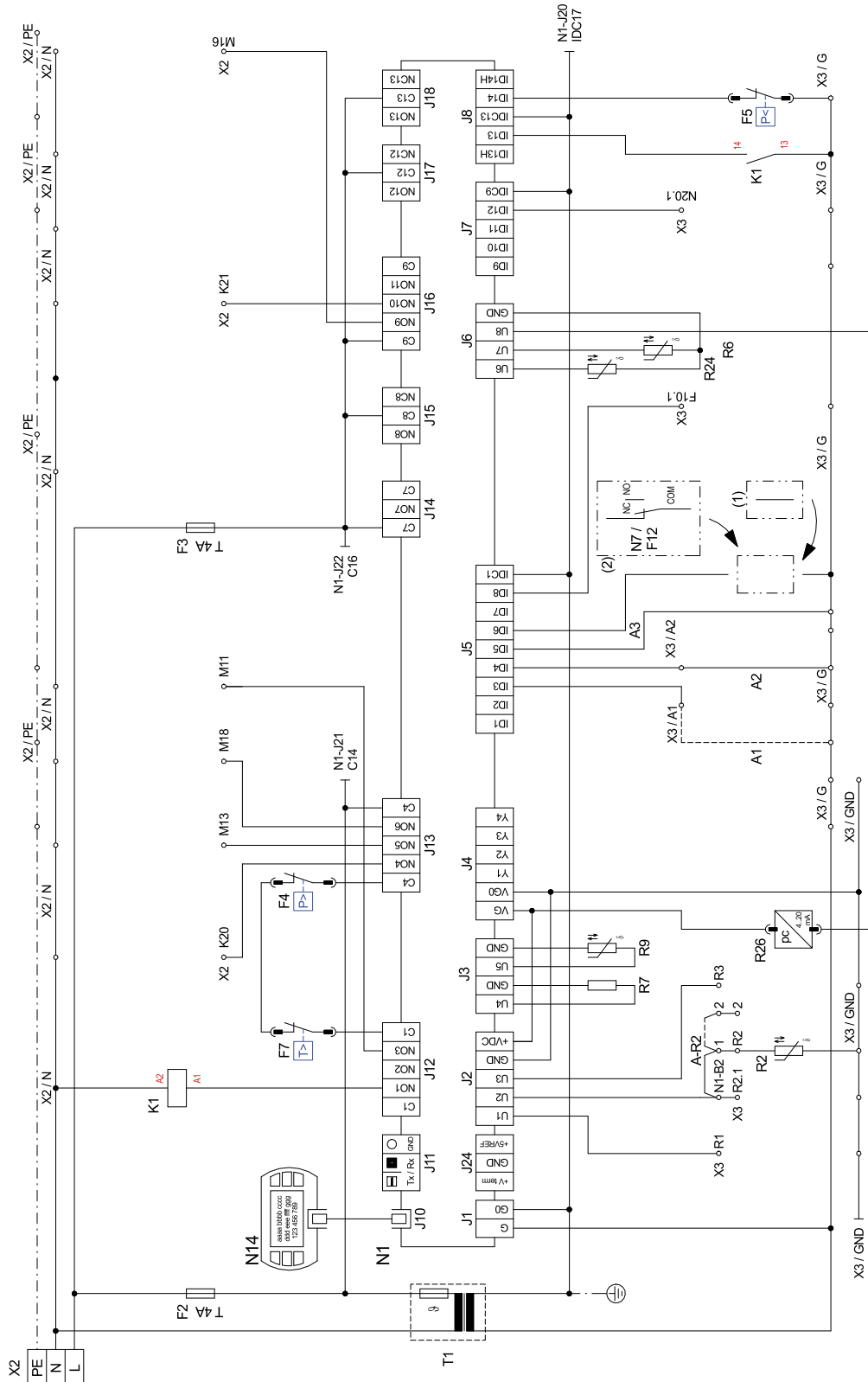


## 2.6 Einsatzgrenzendiagramm / Operating limits diagram / Diagramme des seuils d'utilisation SI 6TU - SI 18TU

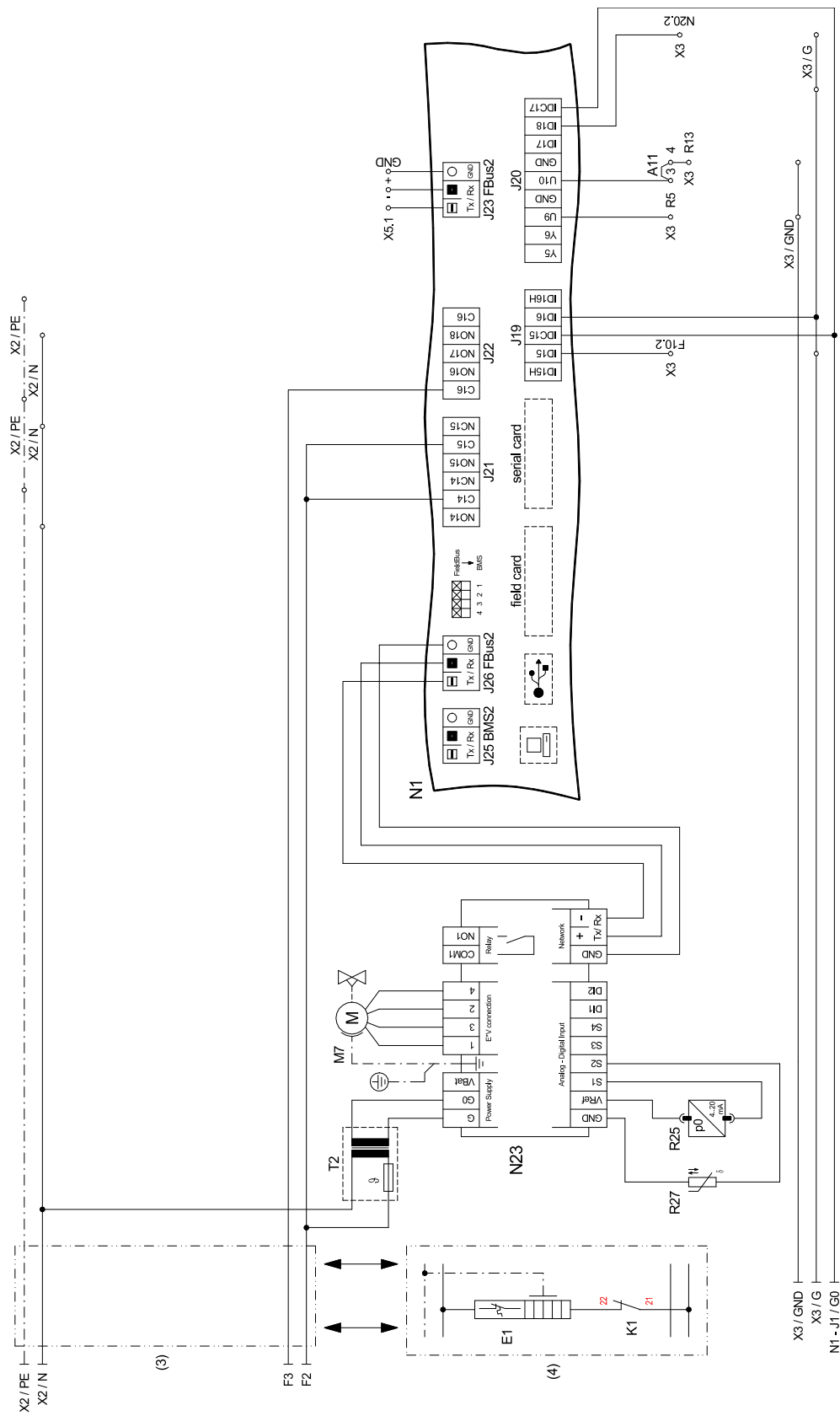


### 3 Stromlaufpläne / Circuit Diagrams / Schémas électriques

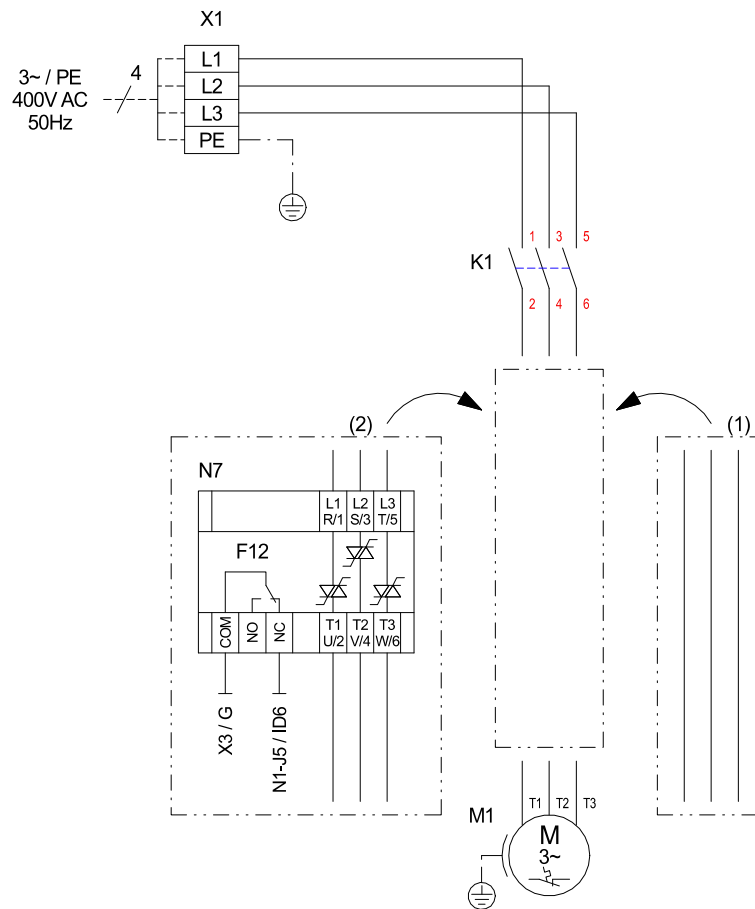
#### 3.1 Steuerung / Control / Commande



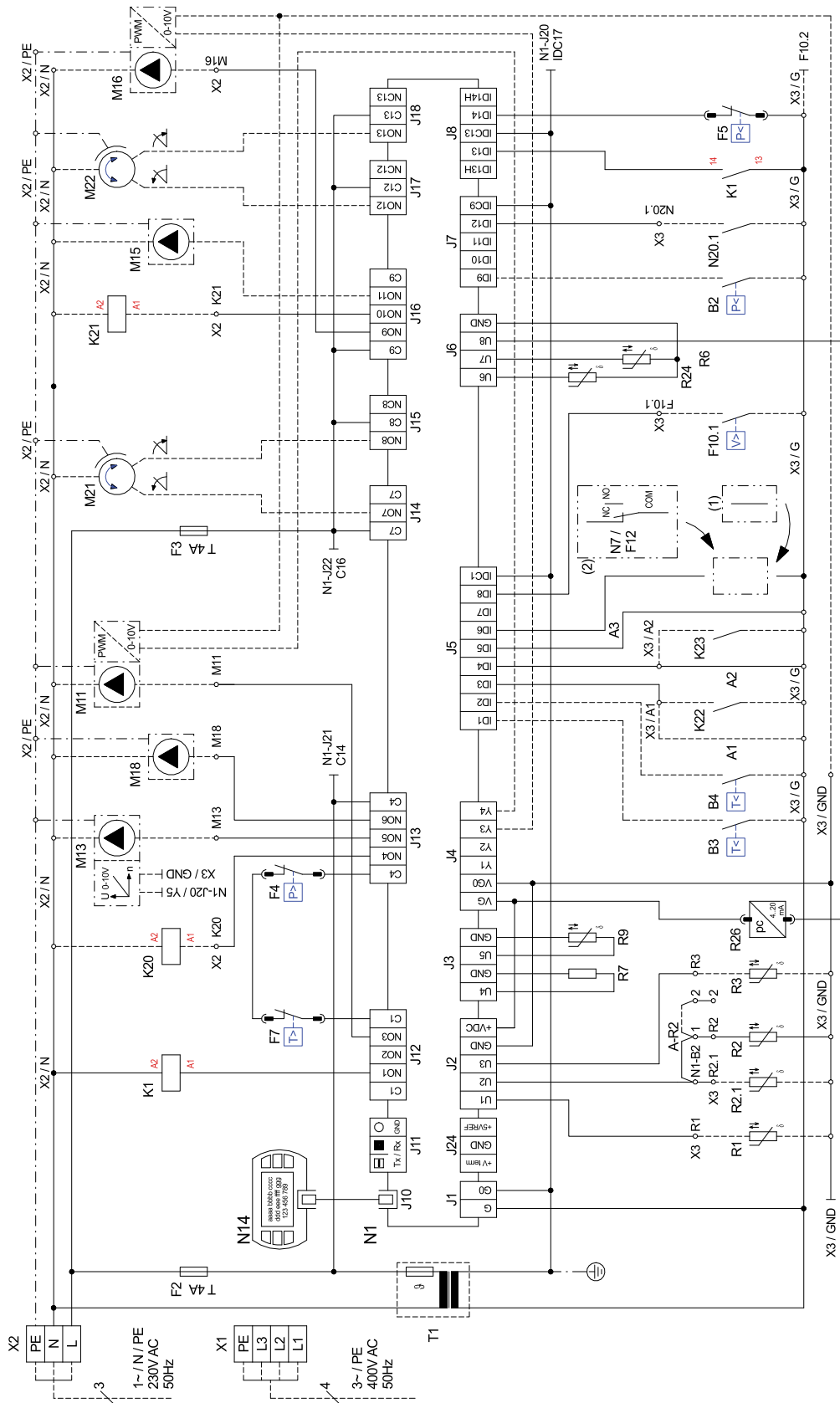
### 3.2 Steuerung / Control / Commande



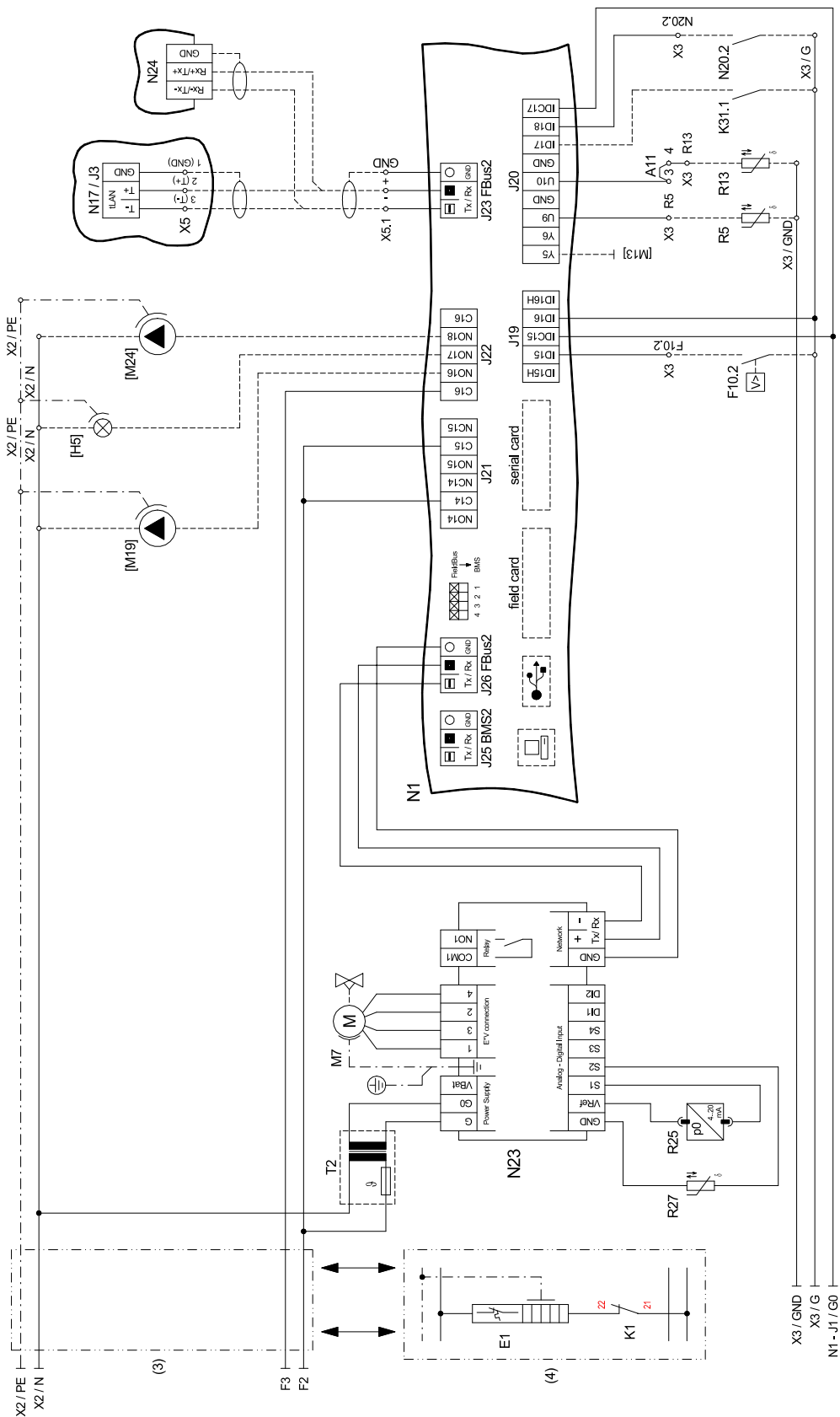
### 3.3 Last / Load / Charge



### 3.4 Anschlussplan / Connection Plan / Schéma de connexion



### 3.5 Anschlussplan / Connection Plan / Schéma de connexion



### 3.6 Legende / Legend / Légende

A1	Brücke EVU-Sperre, muss eingelegt werden, wenn kein EVU-Sperrschütz vorhanden ist (Kontakt offen = EVU-Sperre)	Utility block (EVU) bridge must be inserted if no utility blocking contactor is present (contact open = utility block).	Pont de blocage de la société d'électricité, à insérer en absence de contacteur de blocage de la société d'électricité (contact ouvert = blocage de la société d'électricité)
A2	Brücke Sperre: muss entfernt werden, wenn der Eingang genutzt wird (Eingang offen = WP gesperrt)	Block bridge: Must be removed when the input is being used (input open = HP blocked).	Pont de blocage : à retirer si l'entrée est utilisée (entrée ouverte = pompe à chaleur bloquée)
A3	Brücke Störung M11: muß entfernt werden, wenn der Eingang genutzt wird (Eingang offen = Störung M11)	M11 link cable fault: must be removed when the input is being used (input open = M11 fault)	Pont défaut M11 : à retirer si l'entrée est utilisée (entrée ouverte = défaut M11)
A11	Brücke Solar: bei Verwendung eines Solarmoduls muss die Brücke entfernt werden und die Klemmstellen mit dem Solar-Modul verbunden werden.	Solar bridge: When a solar energy module is used, the bridge must be removed and the solar energy module connected to the terminal connections.	Pont solaire : en cas d'utilisation d'un module solaire, retirer le pont et connecter les bornes au module solaire.
A - R2	Brücke Rücklauffühler: - muss versetzt werden, wenn doppelt differenzdruckloser Verteiler und „Heizkreisumkehrventil“ verwendet wird. Neue Klemmstellen: X3 / 1 und X3 / 2	Return sensor bridge: - Must be moved when a dual differential pressureless manifold and a "heating circuit reversing valve" are used. New terminal connections: X3/1 and X3/2	Pont sonde sur circuit de retour : - à déplacer si le distributeur double sans pression différentielle et la « vanne d'inversion du circuit de chauffage » sont utilisés. Nouveaux emplacements de borne : X3 / 1 et X3 / 2
B2*	Pressostat Niederdruck Primärkreis	Low-pressure controller, primary circuit	Pressostat basse pression circuit primaire
B3*	Thermostat Warmwasser	Hot water thermostat	Thermostat eau chaude
B4*	Thermostat Schwimmbadwasser	Swimming pool water thermostat	Thermostat eau de piscine
E1	Ölsumpfheizung	Oil sump heater	Chauffage à carter d'huile
E9*	Tauchheizkörper (Warmwasser)	Immersion heater for hot water	Résistance immergée eau chaude sanitaire
E10*	2. Wärmeerzeuger	2nd heat generator	2ème générateur de chaleur
F2	Sicherung für Steckklemmen J12; J13 und J21 5x20 / 4,0AT	Fuse for plug-in terminals J12; J13 and J21 5x20 / 4.0AT	Fusible pour bornes enfichables J12 ; J13 et J21 5x20 / 4,0AT
F3	Sicherung für Steckklemmen J15 bis J18 und J22 5x20 / 4,0AT	Fuse for plug-in terminals J15 to J18 and J22 5x20 / 4.0AT	Fusible pour bornes enfichables J15 à J18 et J22 5x20 / 4,0AT
F4	Hochdruckpressostat	High-pressure switch	Pressostat haute pression
F5	Niederdruckpressostat	Low-pressure switch	Pressostat basse pression
F7	Heißgasthermostat	Hot gas thermostat	Thermostat gaz chaud
F10.1*	Durchflussschalter Primärkreis	Flow rate switch for primary circuit	Commutateur de débit circuit primaire
F10.2*	Durchflussschalter Sekundärkreis	Flow rate switch for secondary circuit	Commutateur de débit circuit secondaire
F12	Störmeledekontakt N7	Fault signaling contact N7	Contact de signalisation de défauts N7
[H5]*	Leuchte Störferranzeige	Remote fault indicator lamp	Témoin de télédétection de pannes
J1	Spannungsversorgung	Voltage supply	Alimentation en tension
J2-3	Analogeingänge	Analogue inputs	Entrées analogiques
J4	Analogausgänge	Analogue outputs	Sorties analogiques
J5	Digitaleingänge	Digital inputs	Entrées numériques
J6	Analogausgänge	Analogue outputs	Sorties analogiques
J7-8	Digitaleingänge	Digital inputs	Entrées numériques
J10	Bedienteil	Control panel	Unité de commande
J11	frei	free	libre
J12-J18	230 V AC - Ausgänge	230V AC outputs 230 V AC - outputs	Sorties 230 V AC
J19	Digitaleingänge	Digital inputs	Entrées numériques
J20	Analogausgänge; Analogeingänge, Digitaleingänge	Analogue outputs; Analogue inputs, Digital inputs	Sorties analogiques, entrées analogiques, entrées numériques
J21-22	Digitalausgänge	Digital outputs	Sorties numériques
J23	Bus-Verbindung zu Modulen	Bus connection to modules	Raccordement Bus aux modules
J24	Spannungsversorgung für Komponenten	Power supply for components	Alimentation en tension des composants
J25	Schnittstelle	Interface	Interface
J26	Bus - Verbindung intern	Bus connection internal	Raccordement interne au bus
K1	Schütz M1	Contacteur M1	Contacteur M1
K20*	Schütz E10	Contacteur E10	Contacteur E10
K21*	Schütz E9	Contacteur E9	Contacteur E9
K22*	EVU-Sperrschütz	Utility blocking contactor	Contacteur de coupure du fournisseur d'énergie
K23*	Hilfsrelais für Sperreingang	Auxiliary relay for disable contactor	Relais auxiliaire pour entrée du contacteur de blocage
K31.1*	Anforderung Zirkulation Warmwasser	Domestic hot water circulation request	Demande circulation ECS
M1	Verdichter	Compressor	Compresseur
M7	Stellmotor für Expansionsventil	Actuator for expansion valve	Servomoteur pour détendeur
M11*	Primärkreispumpe	Primary circuit pump	Pompe circuit primaire
M13*	Heizungsumwälzpumpe	Heat circulating pump	Circulateur de chauffage
M15*	Heizungsumwälzpumpe 2. Heizkreis	Heat circulating pump for heating circuit 2	Circulateur de chauffage pour le 2e circuit de chauffage
M16*	Zusatzumwälzpumpe	Auxiliary circulating pump	Circulateur supplémentaire
M18*	Warmwasserladepumpe	Hot water loading pump	Pompe de charge eau chaude sanitaire
[M19]*	Schwimmbadwasserumwälzpumpe	Swimming pool circulating pump	Circulateur de la piscine
M21*	Mischer Hauptkreis oder 3. Heizkreis	Mixer for main circuit or heating circuit 3	Mélangeur circuit principal ou 3ème circuit de chauffage
M22*	Mischer 2. Heizkreis	Mixer for heating circuit 2	Mélangeur 2e circuit de chauffage
[M24]*	Zirkulationspumpe Warmwasser	Domestic hot water circulating pump	Pompe de circulation eau chaude sanitaire
N1	Regeleinheit	Control unit	Unité de régulation
N7	Sanftanlaufsteuerung M1	Soft start control M1	Commande de démarrage progressif M1
N14	Bedienteil	Control panel	Unité de commande
N17*	pCOe-Modul	pCOe module	Module pCOe
N20	Wärmemengenzähler	Thermal energy meter	Compteur de chaleur
N23	Ansteuerung elektronisches Expansionsventil E*V connection (1 = grün; 2 = gelb; 3 = braun; 4 = weiß)	Control for electronic expansion valve E*V connection (1=green; 2=yellow; 3=brown; 4=white)	Commande détendeur électronique connexion E*V (1=vert ; 2=jaune ; 3=marron ; 4=blanc)
N24*	Smart RTC	Smart RTC	Smart RTC
R1*	Außenfühler	External sensor	Sonde extérieure

R2	Rücklauffühler Heizkreis	Return sensor for heating circuit	Sonde de retour circuit de chauffage
R2.1*	Rücklauffühler Heizkreis im doppelt differenzdrucklosen-Verteiler	Return sensor for heating circuit in dual differential pressureless manifold	Sonde de retour circuit de chauffage dans le distributeur double sans pression différentielle
R3*	Warmwasserfühler	Hot water sensor	Sonde d'eau chaude
R5*	Fühler 2. Heizkreis	Sensor for heating circuit 2	Sonde pour 2e circuit de chauffage
R6	Vorlauffühler Primärkreis	Flow sensor for primary circuit	Sonde aller circuit primaire
R7	Codierwiderstand	Coding resistor	Résistance de codage
R9	Vorlauffühler Heizkreis	Flow sensor for heating circuit	Sonde aller circuit de chauffage
R13*	Fühler regenerativ, Raumfühler, Fühler 3. Heizkreis	Renewable sensor, room sensor, sensor for heating circuit 3	Sonde mode régénératif, sonde d'ambiance, sonde 3ème circuit de chauffage
R24	Rücklauffühler Primärkreis	Return sensor, primary circuit	Sonde retour circuit primaire
R25	Drucksensor Kältekreis - Niederdruck pO	Pressure sensor for refrigerating circuit - low pressure pO	Capteur de pression circuit réfrigérant - basse pression pO
R26	Drucksensor Kältekreis - Hochdruck pc	Pressure sensor for refrigerating circuit - high pressure pc	Capteur de pression circuit réfrigérant - haute pression pc
R27	Sauggasfühler	Suction gas sensor	Sonde de gaz d'aspiration
T1	Sicherheitstransformator 230 / 24 V AC - Regelung	Safety transformer 230 / 24 V AC - regulation	Transformateur de sécurité 230 / 24 V AC - Régulation
T2	Sicherheitstransformator 230 / 24 V AC - N23	Safety transformer 230 / 24 V AC - N23	Transformateur de sécurité 230 / 24 V AC - N23
X1	Klemmleiste Einspeisung Last	Terminal strip, infeed	Alimentation bornier
X2	Klemmleiste Spannung = 230 V AC	Terminal strip voltage = 230 V AC	Tension bornier = 230 V AC
X3	Klemmleiste Kleinspannung < 25 V AC	Terminal strip, extra-low voltage < 25 V AC	Faible tension bornier < 25 V AC
X5.1	Busverteilerklemme	Bus distribution board terminal	Réglettes Bus
*	Bauteile sind bauseits anzuschließen / beizustellen	Components must be connected / supplied by the customer	Les pièces sont à raccorder / à fournir par le client
[]	Flexible Beschaltung - siehe Vorkonfiguration (Änderung nur durch Kundendienst!)	Flexible switching - see pre-configuration (changes by after-sales service only!)	Commande flexible - voir pré-configuration (modification uniquement par le SAV !)
-----	werkseitig verdrahtet	Wired ready for use	câblé en usine
-----	bauseits bei Bedarf anzuschließen	To be connected by the customer as required	À raccorder par le client au besoin
(1)	nur bei SI 6TU	only in case of SI 6TU	uniquement pour SI 6TU
(2)	nur bei SI 8TU, SI 11TU, SI 14TU, SI 18TU	only in case of SI 8TU, SI 11TU, SI 14TU, SI 18TU	uniquement pour SI 8TU, SI 11TU, SI 14TU, SI 18TU
(3)	nur bei SI 6TU, SI 8TU, SI 11TU, SI 14TU	only in case of SI 6TU, SI 8TU, SI 11TU, SI 14TU	uniquement pour SI 6TU, SI 8TU, SI 11TU, SI 14TU
(4)	nur bei SI 18TU	only in case of SI 18TU	uniquement pour SI 18TU

**⚠ ACHTUNG!**

An den Steckklemmen N1-J1 bis J11, J19, J20; J23 bis J26 und den Klemmleisten X3, X5.1 liegt Kleinspannung an. Auf keinen Fall darf hier eine höhere Spannung angelegt werden.

**⚠ ATTENTION!**

Plug-in terminals N1-J1 to J11, J19, J20, J23 to J26 and terminal strip X3, X5.1 are connected to extra-low voltage. A higher voltage must on no account be connected.

**⚠ ATTENTION !**

Une faible tension est appliquée aux bornes enfichables N1-J1 à J11, J19, J20, J23 à J24 et au bornier X3, X5.1. Ne jamais appliquer une tension plus élevée.





## 4.2 Legende / Legend / Légende

	Rückschlagventil	Check valve	Clapet anti-retour
	Absperrventil	Shutoff valve	Robinet d'arrêt
	Schmutzfänger	Dirt trap	Filtre
	Umwälzpumpe	Circulating pump	Circulateur
	Ausdehnungsgefäß	Expansion vessel	Vase d'expansion
	Raumtemperaturgesteuertes Ventil	Room temperature-controlled valve	Vanne commandée par température ambiante
	Absperrventil mit Rückschlagventil	Shutoff valve with check valve	Robinet d'arrêt avec clapet anti-retour
	Absperrventil mit Entwässerung	Shutoff valve with drainage	Robinet d'arrêt avec écoulement
	Sicherheitsventilkombination	Safety valve combination	Groupe de valves de sécurité
	Wärmeverbraucher	Heat consumer	Consommateur de chaleur
	Temperaturfühler	Temperature sensor	Sonde de température
	Flexibler Anschlusschlauch	Flexible connection hose	Tuyau de raccord flexible
	Rückschlagklappe	Check valve	Clapet anti-retour
	Sole/Wasser-Wärmepumpe	Brine-to-water heat pump	Pompe à chaleur eau glycolée-eau
	Reihen-Pufferspeicher	Buffer tank connected in series	Ballon tampon en série
	Warmwasserspeicher	Hot water cylinder	Ballon d'eau chaude sanitaire
E9	Flanschheizung Warmwasser	Flange heater, hot water	Cartouche chauffante ECS
K21	Schütz Flanschheizung	Contacteur for flange heater	Contacteur cartouche chauffante
M11	Primärumschlagpumpe	Primary circulating pump	Circulateur primaire
M13	Heizungsumwälzpumpe	Heat circulating pump	Circulateur de chauffage
M16	Zusatzumschlagpumpe	Auxiliary circulation pump	Circulateur supplémentaire
M18	Warmwasserladepumpe	Hot water loading pump	Pompe de charge eau chaude sanitaire
N1	Wärmepumpenmanager	Heat pump manager	Gestionnaire de pompe à chaleur
R1	Außenwandfühler	External wall sensor	Sonde sur mur extérieur
R2.1	Zusatzrücklauffühler	Additional return flow sensor	Sonde supplémentaire sur circuit de retour
R3	Warmwasserfühler	Hot water sensor	Sonde sur circuit d'eau chaude sanitaire

## 5 Konformitätserklärung / Declaration of Conformity / Déclaration de conformité

Die aktuelle CE-Konformitätserklärung finden sie als Download unter:

You can find and download the current CE conformity declaration at:

Vous pouvez télécharger la déclaration de conformité CE actuelle sous :

**<https://gdts.one/si6tu>**

**<https://gdts.one/si8tu>**

**<https://gdts.one/si11tu>**

**<https://gdts.one/si14tu>**

**<https://gdts.one/si18tu>**

