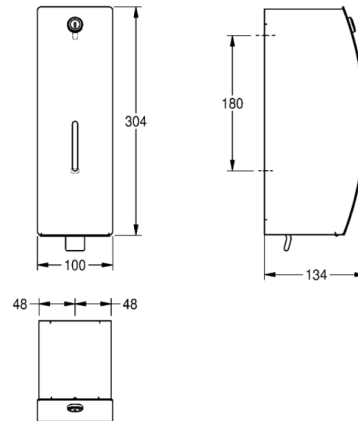


STRATOS Seifenspender für Aufputzmontage

MODELL-LINIE: STRATOS | STRX618 | 2000057379

Accessories | Seifenspender



Seifenspender, für Aufputzmontage, Chromnickelstahl, Oberfläche seidenmatt, Materialstärke 1,5 mm, Front mit InoxPlus Oberflächenveredelung zur Reduzierung von Fingerabdrücken und mit besseren Reinigungseigenschaften (easy to clean), gebogene Front mit Sichtfenster, Zylinderschloss mit Franke Einheitsschlüssel, geeignet für Flüssigseife und Lotionen, 0,8-Liter-Nachfüllbehälter, mit Kunststoffzughebel, inklusive Edelstahlschrauben und Dübel.

Abmessungen 100 x 304 x 134 mm (B x H x T)

Technische Daten

Materialstärke	1.50 mm
Gesamttiefe	134.00 mm
Gesamthöhe	304.00 mm
Gesamtbreite	100.00 mm
Material	Edelstahl
Materialtyp	1.4301 Chromnickelstahl V2A
Oberflächenbehandlung	seidenmatt
Art der Befestigung	geschraubt
Füllmenge	0.80000
Füllmenge Me	Liter
Schloss	Zylinderschloss
Art des Verbrauchsmaterials	Flüssigseife
Art der Bedienung	manueller Betrieb
Typ des Seifentanks/-Pumpe	integrierter, nachfüllbarer Tank
Oberflächenbehandlung	InoxPlus (antifingerprint)



STRATOS Seifenspender für Aufputzmontage

MODELL-LINIE: STRATOS | STRX618 | 2000057379

Accessories | Seifenspender

Verbrauchsmaterialien



Flüssigseife

2030058103

SO1LP



Flüssigseife 10L

2000057168

SO10L
