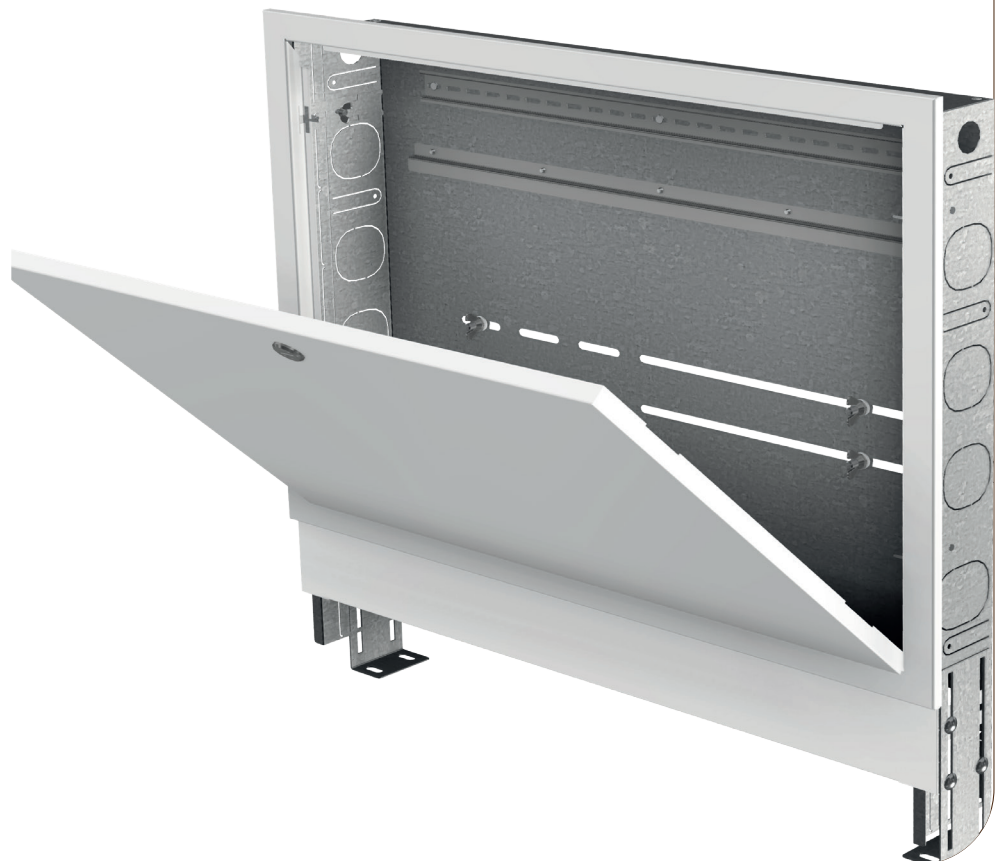


COSMO
GUTES KLIMA
BESSER LEBEN

FUSSBODENHEIZUNG
VERTEILERSCHRÄNKE



UNIVERSAL-Verteilerschrank

INHALT

Allgemeines

Es werden hier die COSMO Verteilerschränke in ihren Varianten mit den wichtigsten technischen Eigenschaften beschrieben. Ebenso wird verfügbares Zubehör, sowie einige Ersatzteile dargestellt.

Details können aus den technischen Zeichnungen entnommen werden. Bitte sprechen Sie dazu die Mitarbeiter des Großhandels an.

Material

Die Verteilerkästen werden aus verzinktem Material angeboten. Komponenten im Sichtbereich sind zusätzlich weiß beschichtet und u.a. aus Fertigungsgründen mit einer transparenten Schutzfolie beschichtet. Diese wird nach der Installation entfernt.

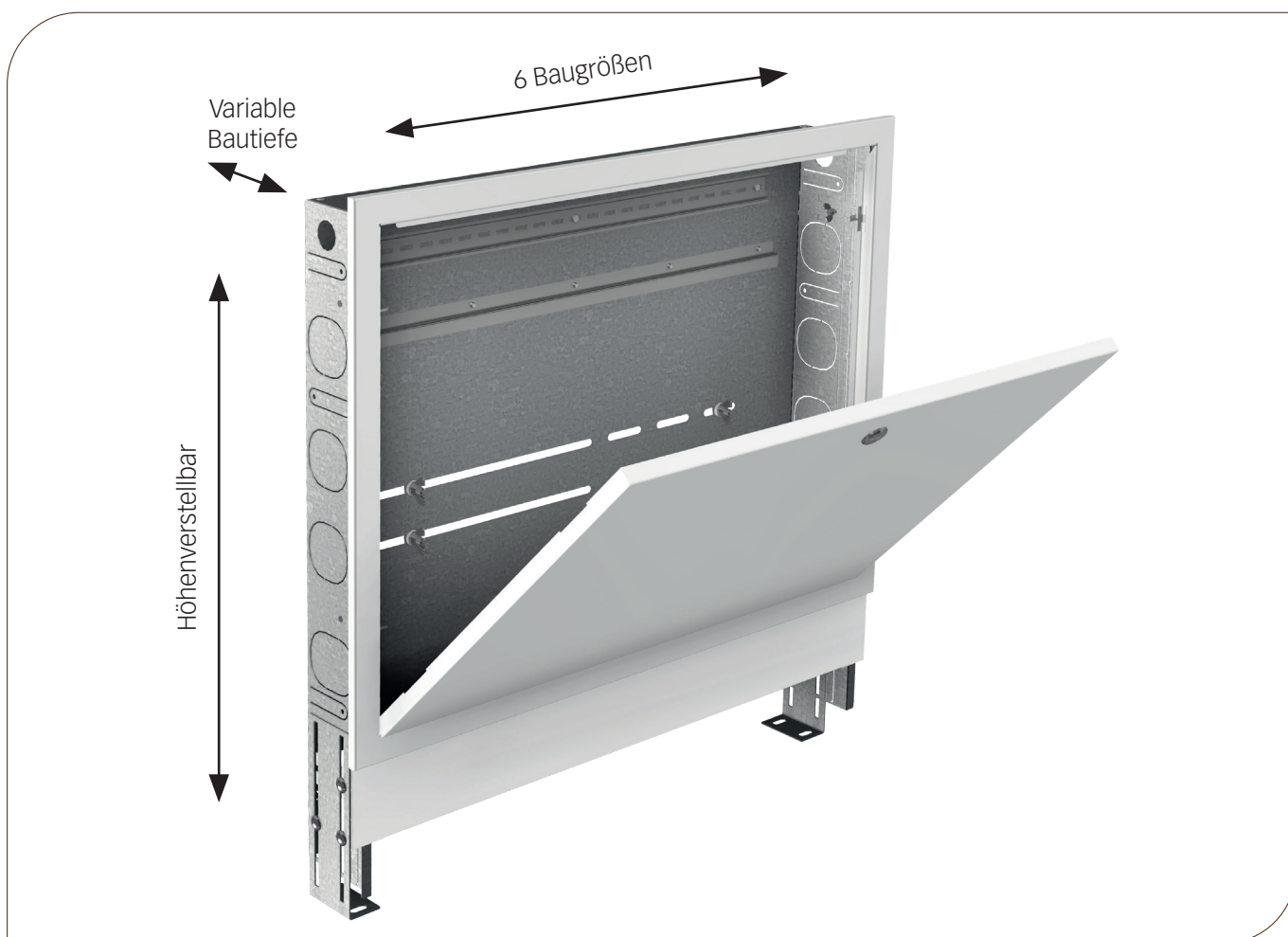


UNIVERSAL-Verteilerschrank

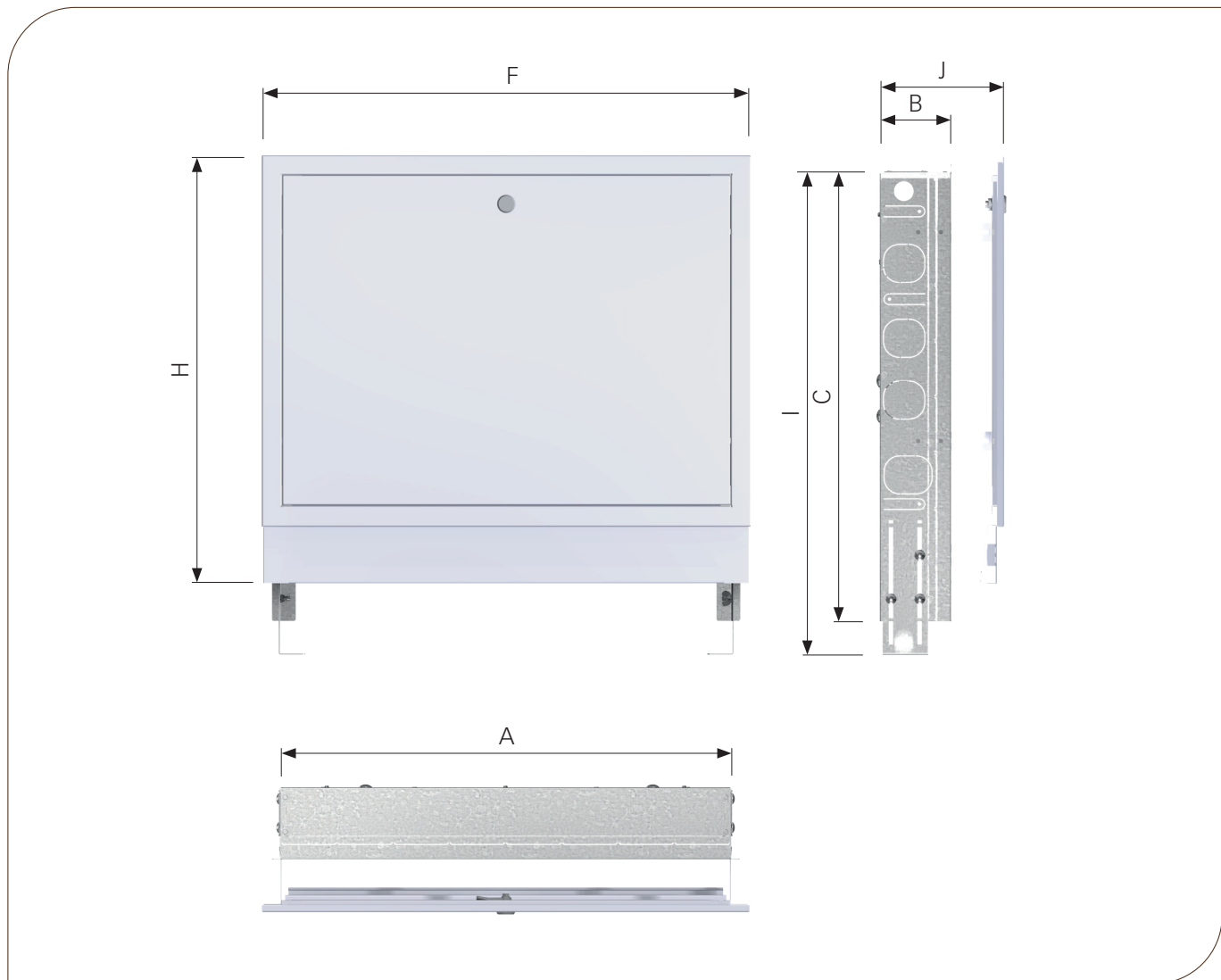
UNTERPUTZ

PRODUKTMERKMALE

- In Baugrößen von 400, 600, 750, 900, 1200, 1500 mm lieferbar
- Bautiefe 110 mm, werkzeuglos auf 75 mm kürzbar
- Variable Bautiefe von 75/110 mm auf 130/180
- Vormontierte Verteiler-Befestigung
- Optionale Befestigung mittels C-Schienen-Set möglich
- Integrierte Hutschiene für Elektroinstallationen
- Schlüssellose Verriegelung (2 Schlösser bei 1200/1500 mm)
- Zylinderschloss, abschließbar optional erhältlich



BAUGRÖSSEN	400	600	750	900	1200	1500
KBN	CVS40U	CVS60U	CVS75U	CVS90U	CVS120U	CVS150U



BAUGRÖSSEN	400	600	750	900	1200	1500
KBN	CVS40U	CVS60U	CVS75U	CVS90U	CVS120U	CVS150U
A	345	545	695	848	1145	1145
B				75/110		
C				690		
F	400	600	750	900	1200	1500
H				630-655		
I				875		
J				110/180		

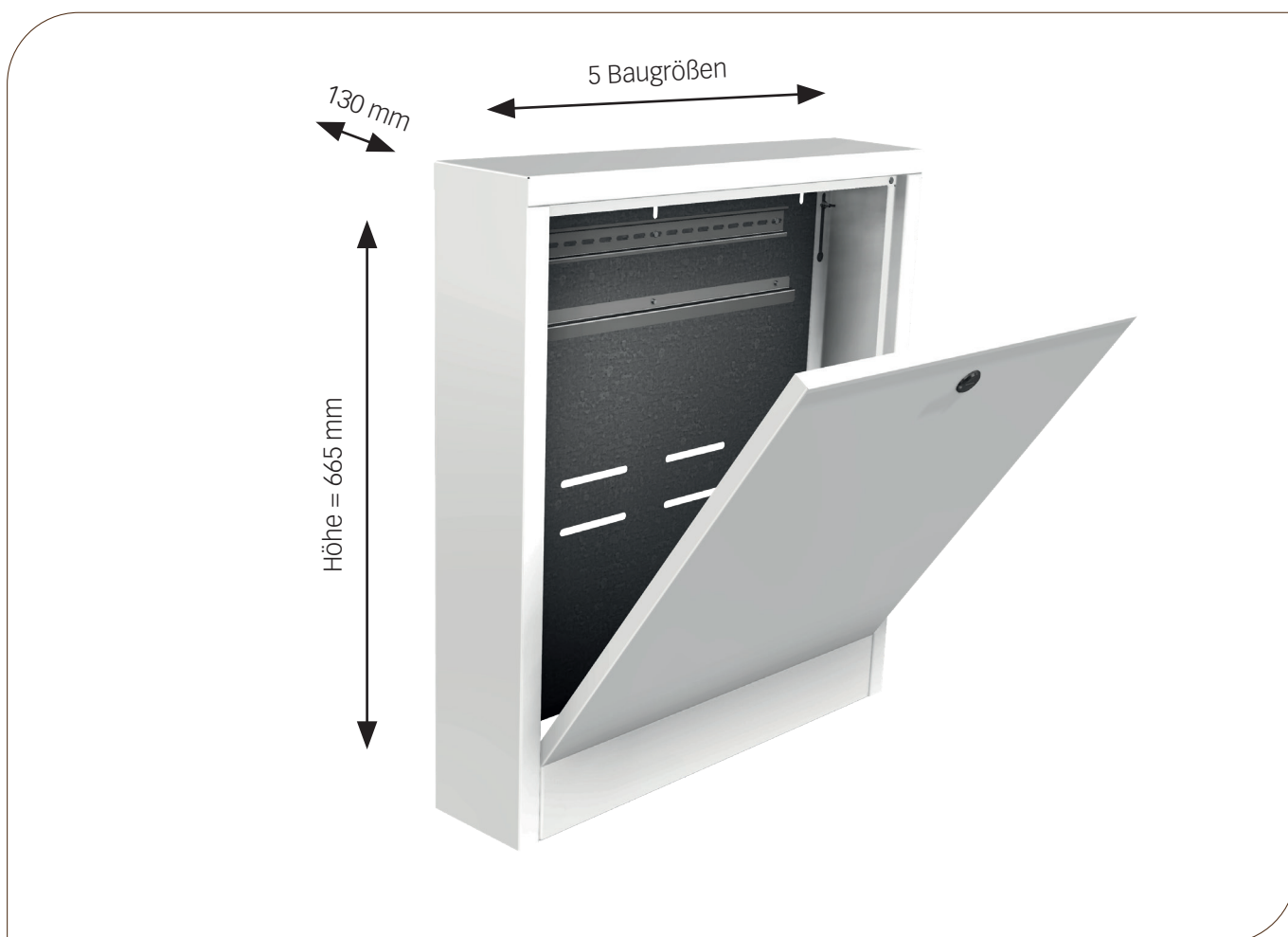
SCHRANKAUSWAHL NACH KOMPONENTEN

BAUGRÖSSEN	400	600	750	900	1200	1500
Komponenten	KBN		Anzahl der Heizkreise			
Kugelhahn, Durchgang	CKHDN	2	3 - 6	7 - 9	10 - 12	
Kugelhahn, Eck	CKHEN		2 - 5	6 - 8	9 - 11	12
WMZ-Set, waagrecht	CWMZHN		2 - 3	4 - 6	7 - 9	10 - 12
WMZ-Set, vertikal	CWMZVN		2 - 4	5 - 7	8 - 10	11 - 12
Differenz-Druckregler DN 15 - DN 20	CDDRBG15_20		2 - 3	4 - 5	6 - 9	10 - 12
Differenz-Druckregler DN 25	CDDRBG25			2 - 3	4 - 6	7 - 11
Festwertregelset	CFWRSTNN		2 - 3	4 - 6	7 - 9	10 - 12
Festwertregelset + WMZ	CFWRSTNN + CFWRSTWMZAS				2 - 4	5 - 9
Erweiterungsset	CVEKIT					13 - 15

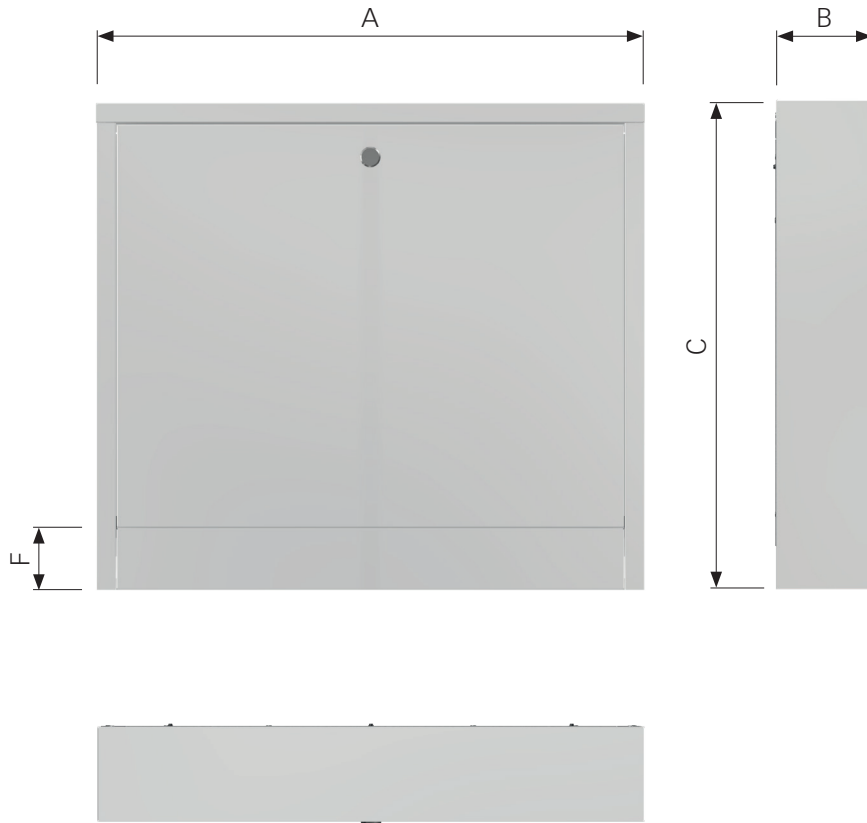
UNIVERSAL-Verteilerschrank AUFPUTZ

PRODUKTMERKMALE

- In Baugrößen von 400, 600, 750, 900, 1200 mm lieferbar
- Bautiefe 130 mm
- Vormontierte Verteiler-Befestigung auf der Rückwand
- Optionale Befestigung mittels C-Schienen-Set möglich
- Integrierte Hutschiene für Elektroinstallationen
- Schlüssellose Verriegelung (2 Schlösser bei 1200 mm)
- Zylinderschloss, abschließbar optional erhältlich



BAUGRÖSSEN	400	600	750	900	1200
KBN	CVS40A	CVS60A	CVS75A	CVS90A	CVS120A



BAUGRÖSSEN	400	600	750	900	1200
KBN	CVS40A	CVS60A	CVS75A	CVS90A	CVS120A
A	400	600	750	900	1200
B			130		
C			665		
F			85		

SCHRANKAUSWAHL NACH KOMPONENTEN

BAUGRÖSSEN		400	600	750	900	1200
Komponenten	KBN	Anzahl der Heizkreise				
Kugelhahn, Durchgang	CKHDN	2 - 3	4 - 7	8 - 10	11 - 12	
Kugelhahn, Eck	CKHEN	3	3 - 6	7 - 9	10 - 11	12
WMZ-Set, waagrecht	CWMZHN		2 - 5	6 - 7	8 - 9	10 - 12
WMZ-Set, vertikal	CWMZVN		2 - 5	6 - 8	9 - 11	12
Differenz-Druckregler DN 15 - DN 20	CDDRBG15_20		2 - 3	4 - 6	7 - 9	10 - 12
Differenz-Druckregler DN 25	CDDRBG25			2 - 4	5 - 7	8 - 12
Festwertregelset	CFWRSTNN		2 - 4	5 - 7	8 - 10	11 - 12
Festwertregelset + WMZ	CFWRSTNN + CFWRSTWMZAS			2	3 - 4	5 - 10
Erweiterungsset	CVEKIT				13	14 - 15

UNIVERSAL-Verteilerschrank

ZUBEHÖR



C-SCHIENEN-SET

- Optionale Befestigung für Verteiler auf C-Schiene

KBN: CVSSCHIENE



ZYLINDERSCHLOSS

- Schutz vor unbefugtem Zugriff
- Inkl. 2 Schlüssel
- Bei 1200 und 1500 mm 2 Schlösser berücksichtigen

KBN: CVSSCHLOSS

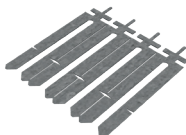


BEFESTIGUNGS-SET

- für Verteilerbalken auf der Rückwand
- 4 Schrauben, 8 Scheiben, 4 Unverlierbarkeitsscheiben, 4 Flügelmuttern

KBN: CVSBEF

ERSATZTEILE



ARTIKEL	KBN
Laschen für Unterputz-Türrahmen (4 Stück)	CVSLASCH



COSMO GMBH
Brandstücken 31 · 22549 Hamburg

info@cosmo-info.de
www.cosmo-info.de