

# FLAM

BRANDSCHUTZ-  
ABSCHOTTUNGEN



**CONEL**  
DER BESTE FREUND  
DES INSTALLATEURS

[conel.de](http://conel.de)

IMPRESSUM:

© CONEL GmbH

Margot-Kalinke-Straße 9 / 80939 München

Geschäftsführer: Uwe Dietz

Tel.: +49 89 31868780 / [info@conel.de](mailto:info@conel.de)

HRB 179425 Amtsgericht München

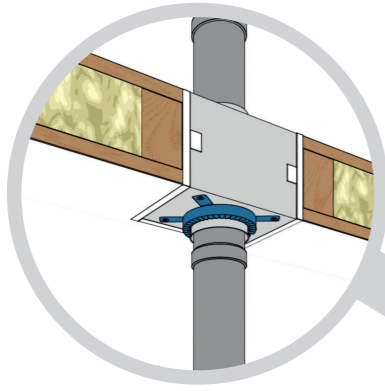
USt.-Id.-Nummer: DE266198223

Irrtümer und Änderungen vorbehalten.

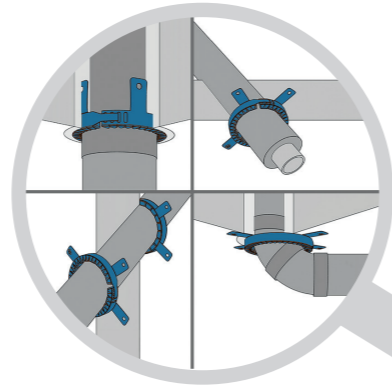
# DIE HOCHLEISTUNGSMANSCHETTE VON CONEL

KBN CFBSM...N

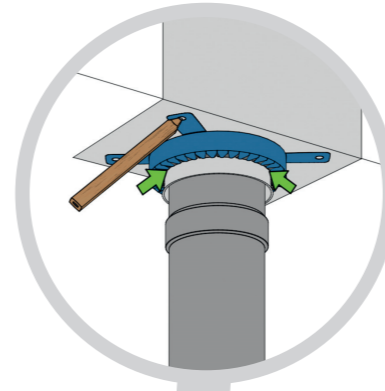
HOLZBALKENDECKE  
(ABG ANLAGE 35)



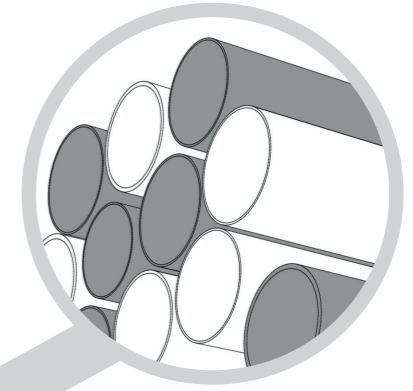
BESONDERE MONTAGEARTEN  
(JE NACH ROHRART GEM. ABG)



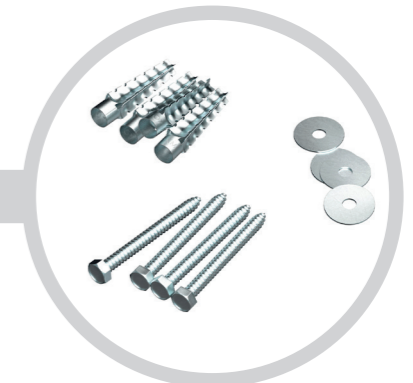
MONTAGEHILFE:  
HÄLT VON ALLEIN



FÜR EINE VIELZAHL  
AN ROHRLEITUNGEN



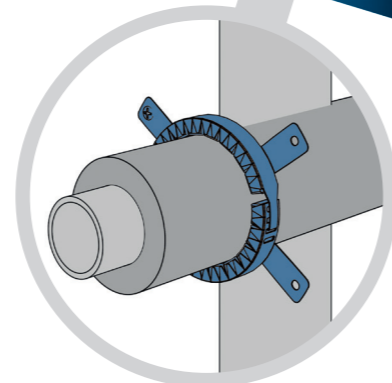
KENNZEICHNUNGSSCHILD IM LIEFERUMFANG  
ENTHALTEN



BEFESTIGUNGSSATZ  
ALS ZUBEHÖR ERHÄLT-  
LICH (KBN: CFBS)



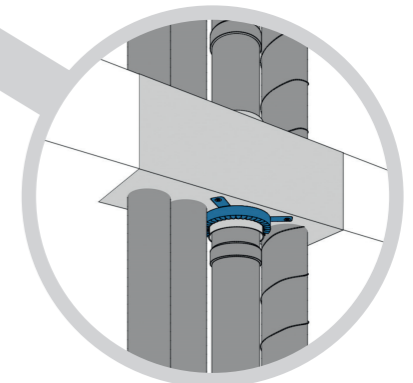
ZUGELASSEN VOM DIBT  
Z-19.53-2462



FÜR ROHRE  
MIT DÄMMUNG



5 MM ABSTAND ZU COSMO  
SCHOTT (ABG ANLAGE 29)



NULLABSTAND MÖGLICH  
(AUSFÜHRUNG GEM. ABG  
ANLAGEN 23-28)

**BITTE BEACHTEN SIE DIE DETAILS DER aBG! DIESER FLYER STELLT BAUARTEN DAR, DIE NICHT FÜR ALLE ROHRSYSTEME GELTEN.**