



**COSMO** GMBH  
Brandstücken 31 · 22549 Hamburg

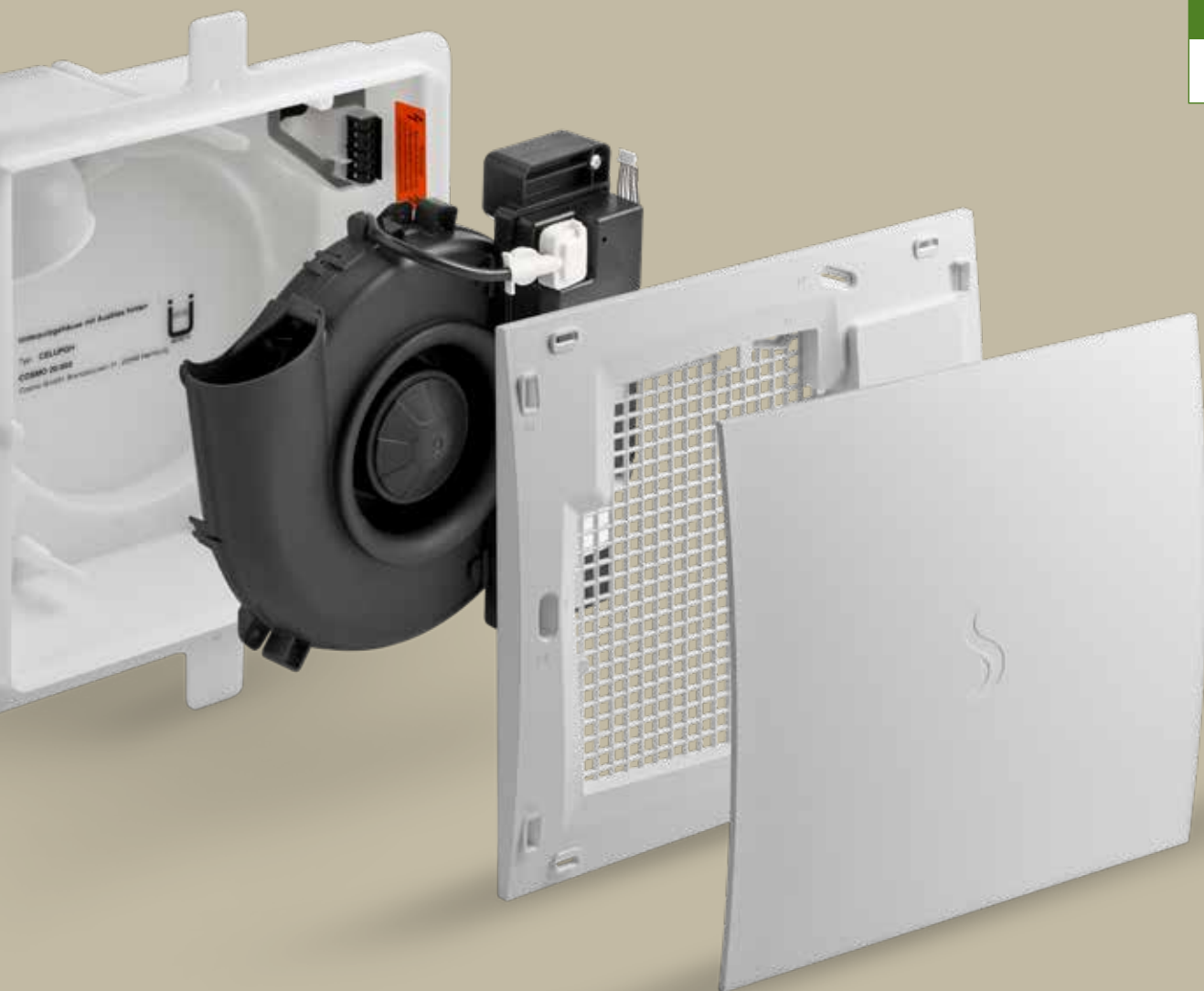
[info@cosmo-info.de](mailto:info@cosmo-info.de)  
[www.cosmo-info.de](http://www.cosmo-info.de)





## TECHNISCHE INFORMATION

### WOHNRAUMLÜFTUNG EL



# IMPRESSUM

## 2. AUFLAGE

Stand: Dezember 2020

Irrtümer und Änderungen vorbehalten.

Sämtliche Bild-, Produkt-, Maß- und Ausführungsangaben entsprechen dem Tag der Drucklegung.

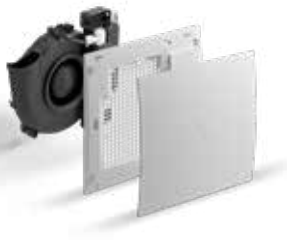
Technische Änderungen vorbehalten.

Farbabweichungen sind aus drucktechnischen Gründen nicht auszuschließen.

Modell- und Produktansprüche können nicht geltend gemacht werden.

**COSMO** GmbH  
Brandstücken 31  
22549 Hamburg  
info@cosmo-info.de  
cosmo-info.de

# ÜBERSICHT UND KURZERKLÄRUNG EL EINROHRLÜFTER



PRODUKT	KBN	SEITE
COSMO EL - Lüfter Ventilatoreinsatz mit EC-Motor zum Einbau in alle COSMO Unter- und Aufputzgehäuse der Serie EL. Volumenstrom 60 m³/h. Individuelle Einstellungen für Grund und Bedarfslast, Nachlauf, Anlaufverzögerung und Intervallbetrieb möglich.	<b>CEL60ECN</b>	<b>4, 5, 14-17</b>
COSMO EL - Klemmlüfter Ventilatoreinsatz mit EC-Motor zum Einbau in Trockenbauwände oder -decken. Volumenstrom 60 m³/h. Individuelle Einstellungen für Grund- und Bedarfslast, Nachlauf, Anlaufverzögerung und Intervallbetrieb möglich.	<b>CEL60KECN</b>	<b>4, 5 + 14</b>
COSMO EL - Lüfter mit Feuchteregelung Ventilatoreinsatz mit EC-Motor zum Einbau in alle COSMO Unter- und Aufputzgehäuse der Serie EL. Feuchtegeführter Betrieb. Individuelle Einstellungen für Grund und Bedarfslast, Nachlauf, Anlaufverzögerung und Intervallbetrieb möglich.	<b>CEL3060ECF</b>	<b>4, 5, 12-17</b>
COSMO EL - Klemmlüfter mit Feuchteregelung Ventilatoreinsatz mit EC-Motor zum Einbau in in Trockenbauwände oder -decken. Feuchtegeführter Betrieb. Individuelle Einstellungen für Grund und Bedarfslast, Nachlauf, Anlaufverzögerung und Intervallbetrieb möglich.	<b>CEL3060KECF</b>	<b>4, 5, 12-17</b>
COSMO EL - Bewegungsmodul	<b>CELBM</b>	<b>6</b>
COSMO EL - UP-Gehäuse Ausblas seitlich Unterputzgehäuse für den Wand- und Deckeneinbau, inkl. Montagehalter, mit Abluftstutzen seitlich DN 80 und luftdichter Rückschlagklappe	<b>CELUPGS</b>	<b>7</b>
COSMO EL - UP-Gehäuse Ausblas hinten Unterputzgehäuse für den Wand- und Deckeneinbau, inkl. Montagehalter, mit Abluftstutzen hinten DN 80 und luftdichter Rückschlagklappe	<b>CELUPGH</b>	<b>7</b>
COSMO EL - UP-Gehäuse seitlich m. Brandschutz Unterputzgehäuse für den Schachtwand- und Deckeneinbau, inkl. Montagehalter und metallischer Absperrvorrichtung für Küchenbrandschutz K90-18017	<b>CELUPGSBR</b>	<b>7, 8</b>
COSMO EL - UP-Gehäuse Ausblas hinten m. Brandschutz Unterputzgehäuse für den Schachtwandeinbau, inkl. Montagehalter mit Abluftstutzen hinten DN 80 und luftdichter Rückschlagklappe und metallischer Absperrvorrichtung K90-18017-3	<b>CELUPGHBR</b>	<b>7, 8</b>
COSMO EL - Zweitraum UP-Gehäuse m. Brandschutz A=hinten Zweitraum-Brandschutzgehäuse für den Schachtwandeinbau inkl. Montagehalter mit metallischem Anschusstutzen DN 80 hinten und luftdichter Rückschlagklappe	<b>CELUPGHBR2</b>	<b>7, 9</b>
COSMO EL - Zweitraum-UP-Gehäuse m. Brandschutz A=seitlich Zweitraum-Brandschutzgehäuse für den Schachtwandeinbau inkl. Montagehalter mit seitlichem metallischem Anschusstutzen DN 80 und luftdichter Rückschlagklappe	<b>CELUPGSBR2</b>	<b>7, 9</b>
COSMO EL - Zweitraumset Zweiraumset für Cosmo EL Unterputzgehäuse mit Montagehalter inkl. Stutzen und Zweiraumblende	<b>CELZS</b>	<b>10</b>
COSMO EL - Zweitraumset m. Brandschutz Brandschutzset für den Anschluss der Zweiraumblende bei Zweiraumlüftern mit Zweiraumblende, Brandschutzstutzen und Volumenstromblende	<b>CELZSBR</b>	<b>10</b>
COSMO EL - Aufputz-Gehäuse Aufputzgehäuse mit Abluftstutzen DN 80 rückseitig und luftdichter Rückschlagklappe	<b>CELAPG</b>	<b>6, 11</b>
COSMO EL - Aufputz-Gehäuse m. Brandschutz Aufputzgehäuse mit Abluftstutzen DN 80 rückseitig und luftdichter Rückschlagklappe und metallischer Absperrvorrichtung gem. Feuerwiderstandsklasse K90-18017-3	<b>CELAPGBR</b>	<b>6, 11</b>



## COSMO EL EINROHRLÜFTER

NEU



Typ **EL-ECN** ist ein Lüfter mit werkseitig voreingestellten 60 m<sup>3</sup>/h Volumenstrom. Vielfältige Einstellmöglichkeiten für die Grund- und Bedarfslast ermöglichen einen individuellen Betrieb des Ventilators. Auch kann die Verzögerungszeit bis zur Förderung der Bedarfslast nach Anforderung zwischen 0, 45 und 120 Sekunden, die Nachlaufzeit zwischen 0, 15 und 30 Minuten und der Intervallbetrieb in 3 Stufen gewählt werden.

Typ **EL-ECF** hat zusätzlich zu den Funktionen des ECN serienmäßig einen Sensor für den feuchtegeführten Betrieb integriert. Dieser Ventilator kann selbsttätig auf eine Veränderung der Raumluftfeuchte reagieren. Der EL-ECF passt hierbei den Volumenstrom in Abhängigkeit des zeitlichen Verlaufes und der Größe der Feuchteveränderung stufenweise in Schritten von 5 m<sup>3</sup>/h bis zum Erreichen der Bedarfslast (60 m<sup>3</sup>/h) an. Dabei erkennt der Lüfter selbständig auch den für den Winter oder Sommer unterschiedlich notwendigen Volumenstrom.

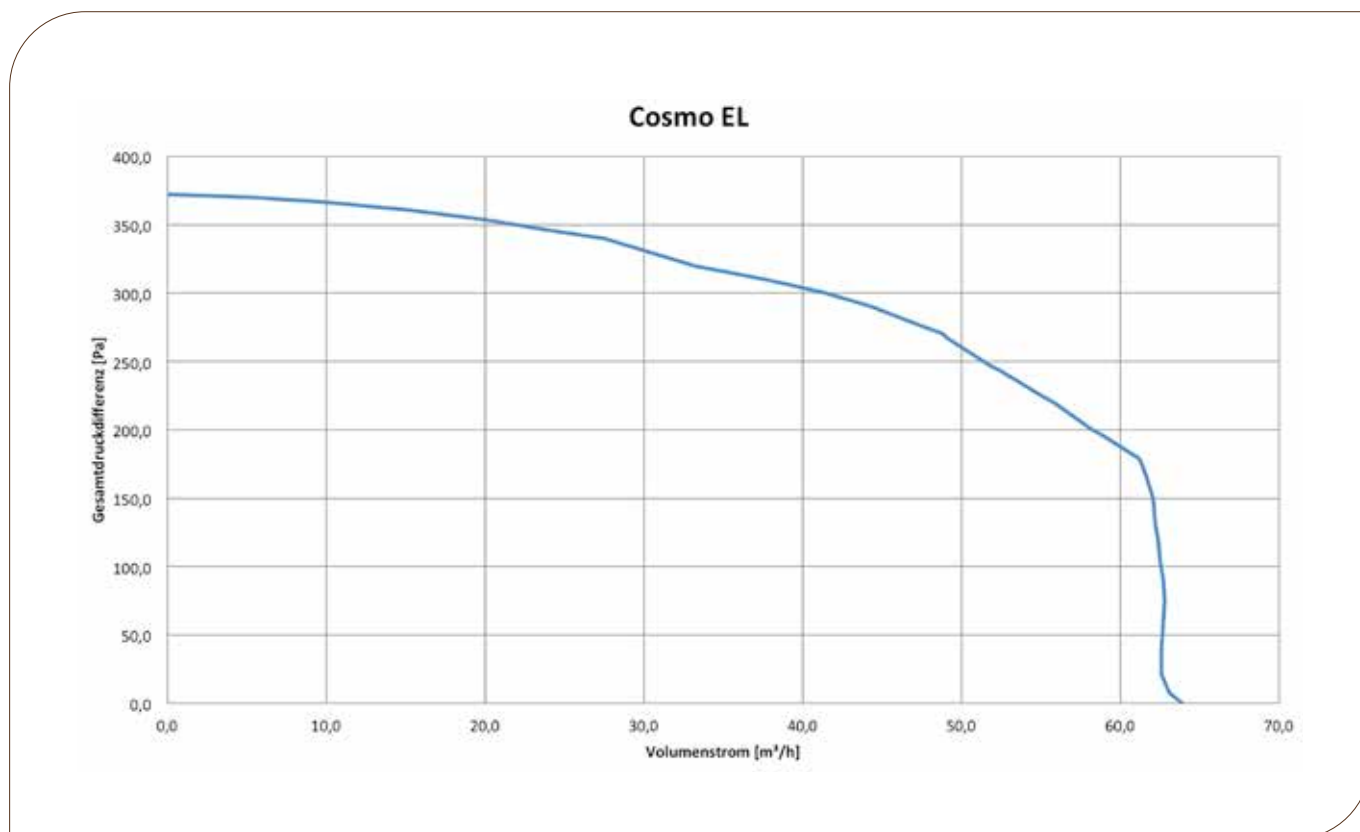


# TECHNISCHE DATEN

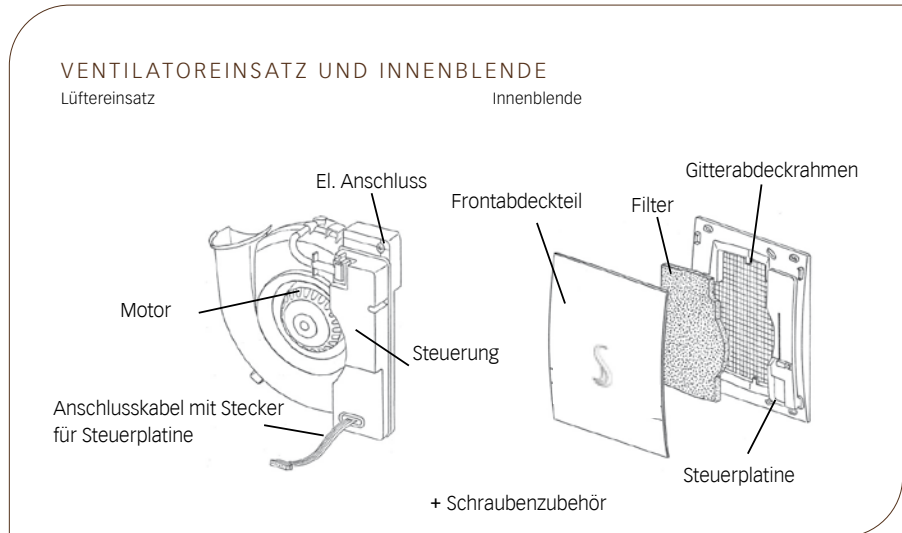
## COSMO EL

VERSORGUNGSSPANNUNG	230V AC/50Hz	
SCHUTZKLASSE	II	
SCHUTZART	IPX5	
SCHUTZLEITER	entfällt	
STECKKLEMME	6-Polig (siehe Datenblatt)	
FILTERKLASSE - STANDARDFILTER	G2	
SCHALLDRUCKPEGEL NACH DIN 45635 (CA.)	22-35 dB(A)	
TEMPERATUREINSATZBEREICH	übliche Raumtemperatur (ca. 8°C – 35°C)	
MAX. LUFTFEUCHTIGKEIT	80% rel. Luftfeuchtigkeit, nicht kondensierend	
ABMESSUNGEN	Siehe Anlagen (Einbauanleitung EL)	
LEISTUNGS-AUFNAHME (CA.)	3 W	bei 30m³/h freiblasend
	6,2 W	bei 60m³/h freiblasend
VORAUSSETZUNGEN ZUM EINBAU	je nach gewählter Gehäuseform	

## KENNLINIE COSMO EL



## COSMO EL - VENTILATOREINSATZ

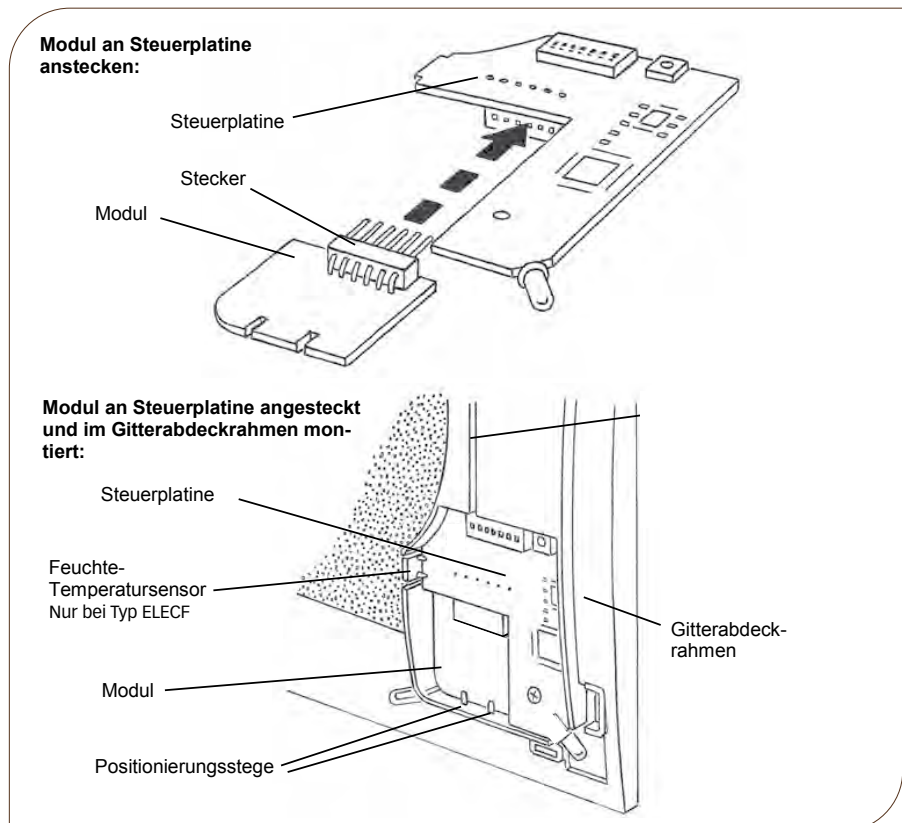


## BEWEGUNGSMODUL

Das Bewegungsmodul BM ist optional für den EL Lüfter erhältlich. Ist das Bewegungsmodul aktiv, so leuchtet die LED für ca. 10 Sekunden. Die Reichweite des Bewegungsmelders beträgt maximal 6 Meter.

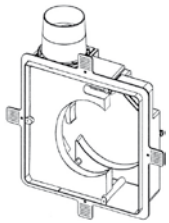
Das Bewegungsmodul mit Bewegungsmelder aktiviert (ohne manuellen Eingriff über z. B. Schalter) die Steuertechniken der Grundplatte (siehe Einstellungen ab Seite 16).

**KBN: CELBM**



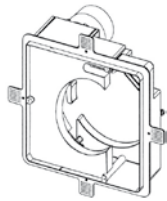
# COSMO EL - WANDEINBAUGEHÄUSE

## WANDEINBAUGEHÄUSE VARIANTEN



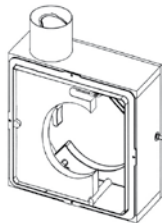
Kunststoffgehäuse mit radialer Ausblasöffnung (Zweitraumanschluß möglich)

**KBN: CELUPGS**



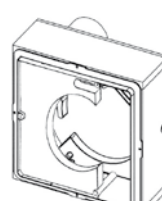
Kunststoffgehäuse mit axialer Ausblasöffnung (Zweitraumanschluß möglich)

**KBN: CELUPGH**



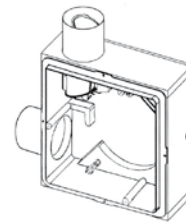
Einraum-Brandschutzgehäuse mit Küchenbrandschutz und radialer Ausblasöffnung

**KBN: CELUPGSBR**



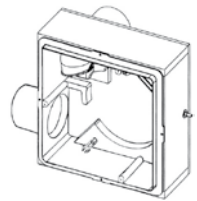
Einraum-Brandschutzgehäuse mit Küchenbrandschutz und axialer Ausblasöffnung

**KBN: CELUPGHBR**



Zweiraum-Brandschutzgehäuse mit Küchenbrandschutz und radialer Ausblasöffnung

**KBN: CELUPGSBR2**



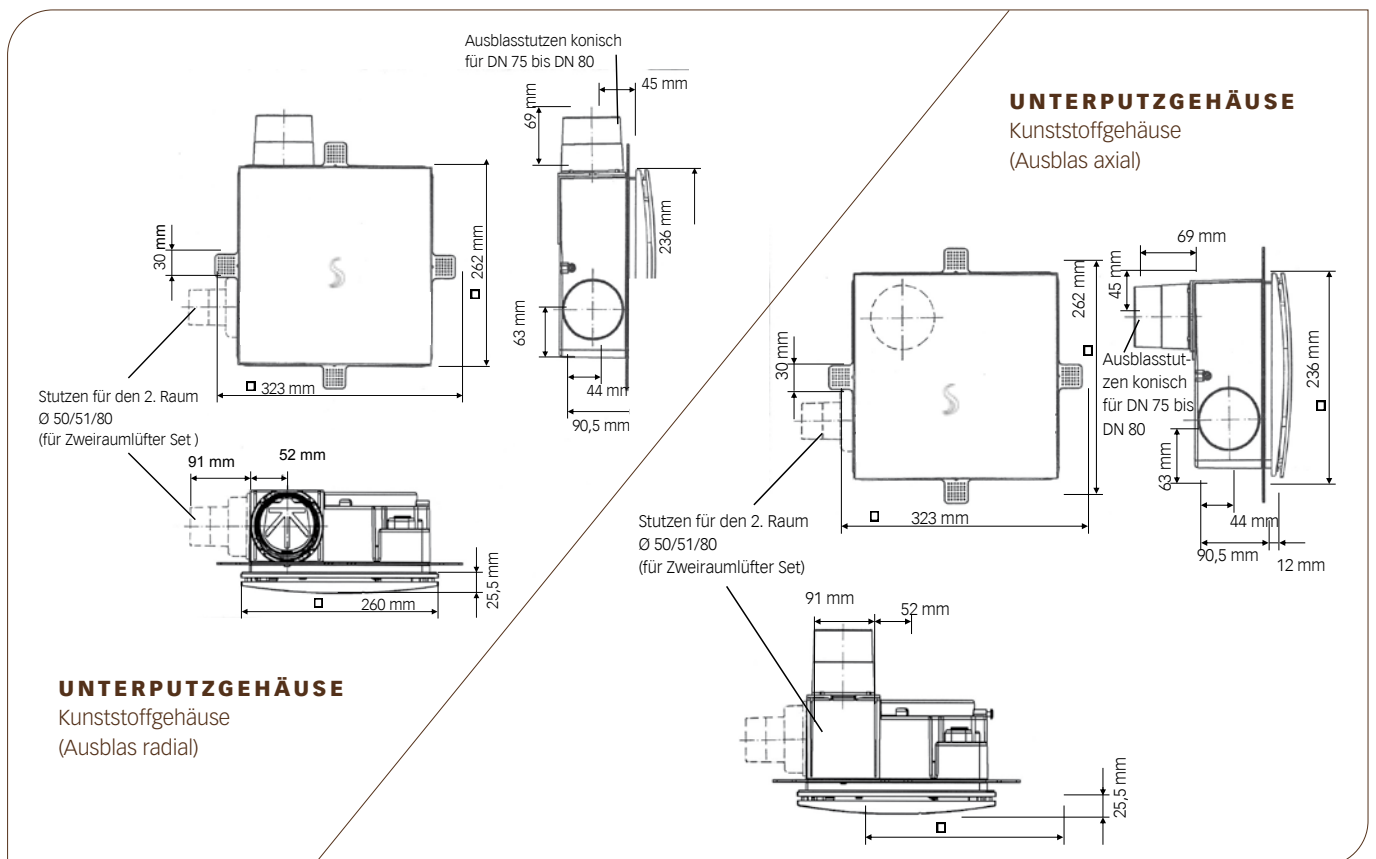
Zweiraum-Brandschutzgehäuse mit Küchenbrandschutz und axialer Ausblasöffnung

**KBN: CELUPGHBR2**

## VERSANDEINHEITEN

Alle Wandeinbaugehäuse inklusive: Rückschlagklappe, Netzanschlussklemme, Putzschutzdeckel, Montagewinkel mit Schraubenzubehör  
Überprüfen sie die Lieferung auf Vollständigkeit und einwandfreien Zustand!

# COSMO EL - UNTERPUTZGEHÄUSE

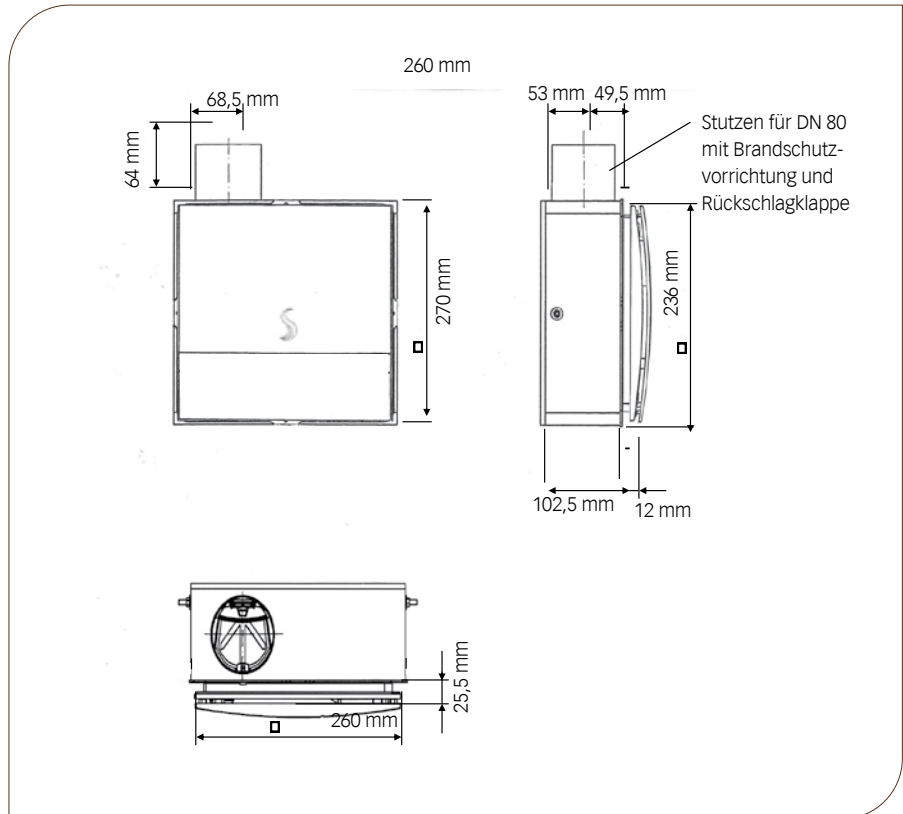




# COSMO EL - UNTERPUTZGEHÄUSE

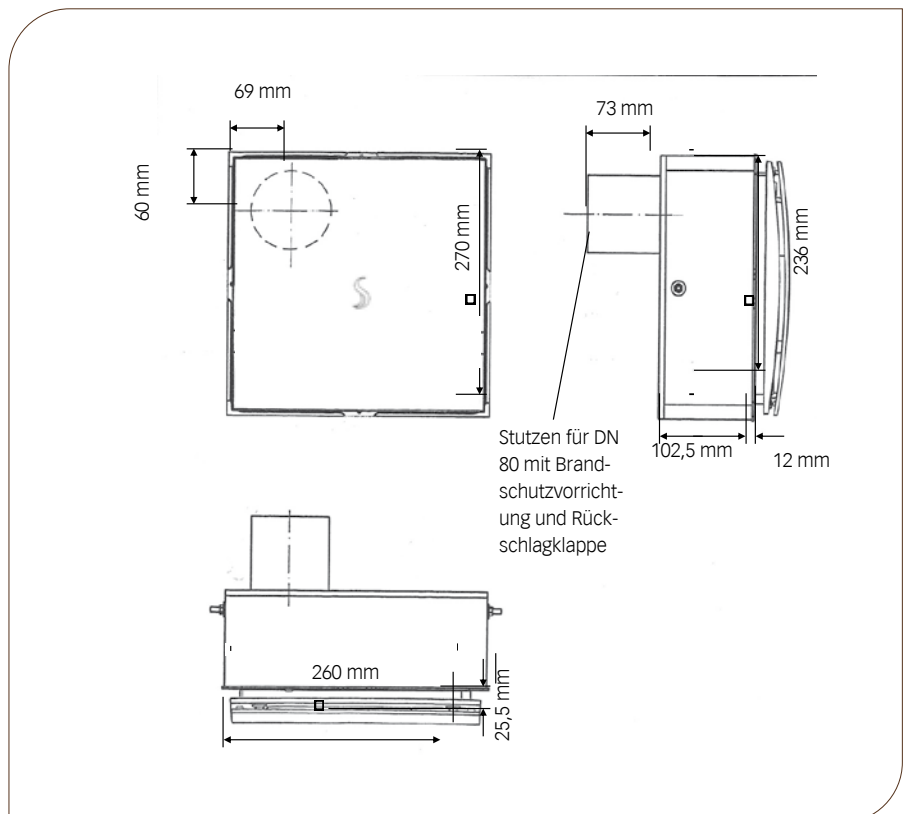
## GEHÄUSE MIT KÜCHENBRANDSCHUTZ

(Ausblas radial)



## GEHÄUSE MIT KÜCHENBRANDSCHUTZ

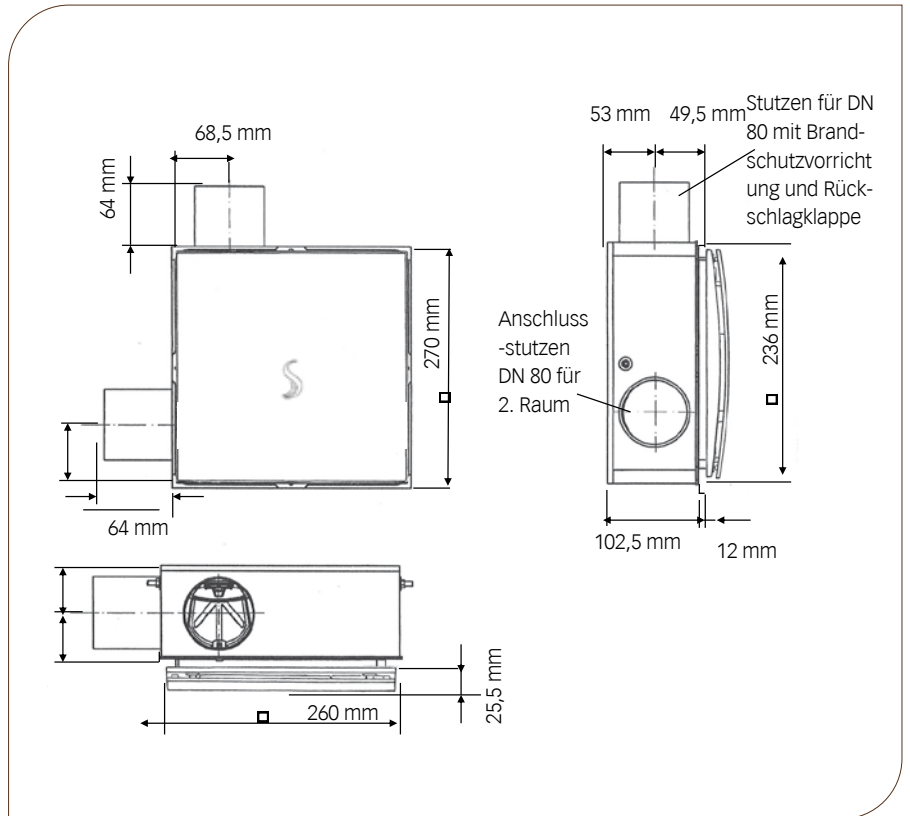
(Ausblas axial)



# COSMO EL - UNTERPUTZGEHÄUSE

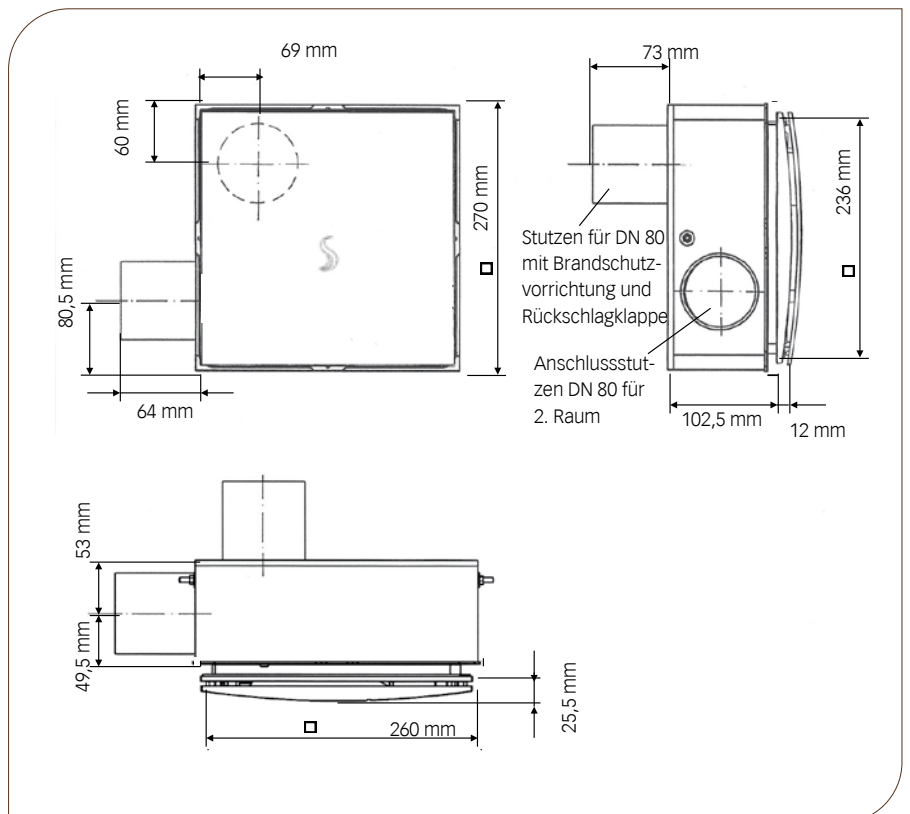
## GEHÄUSE MIT ZWEITRAUM- ANSCHLUSS MIT KÜCHENBRANDSCHUTZ

(Ausblas radial)



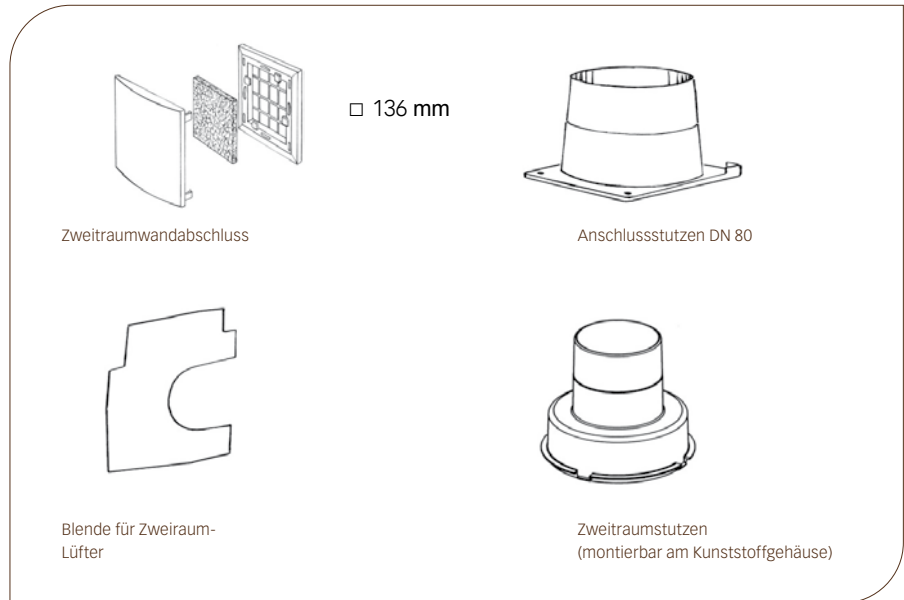
## GEHÄUSE MIT ZWEITRAUM- ANSCHLUSS MIT KÜCHENBRANDSCHUTZ

(Ausblas axial)

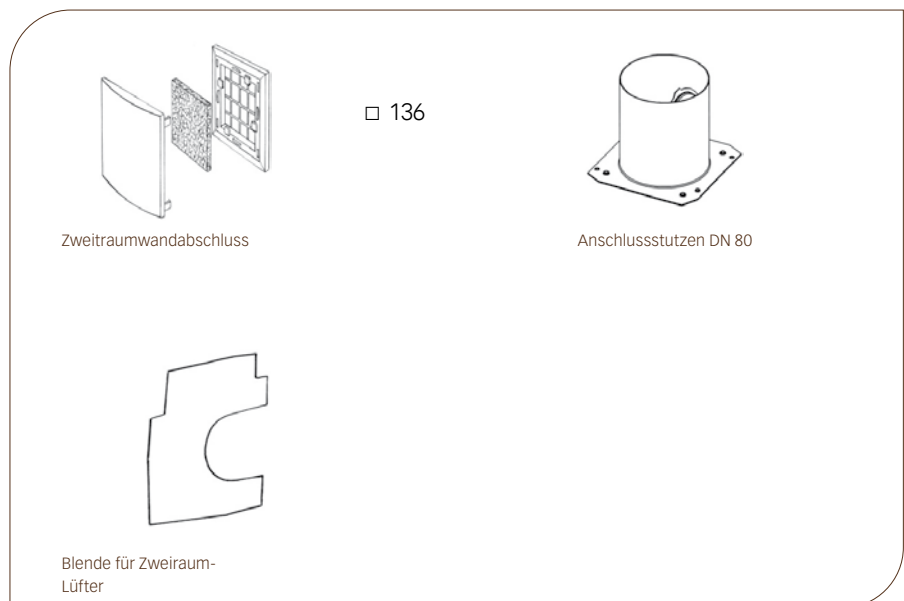


# COSMO EL - ZWEITRAUMZUBEHÖR

**2 RAUM-SET**  
**KBN: CELZS**

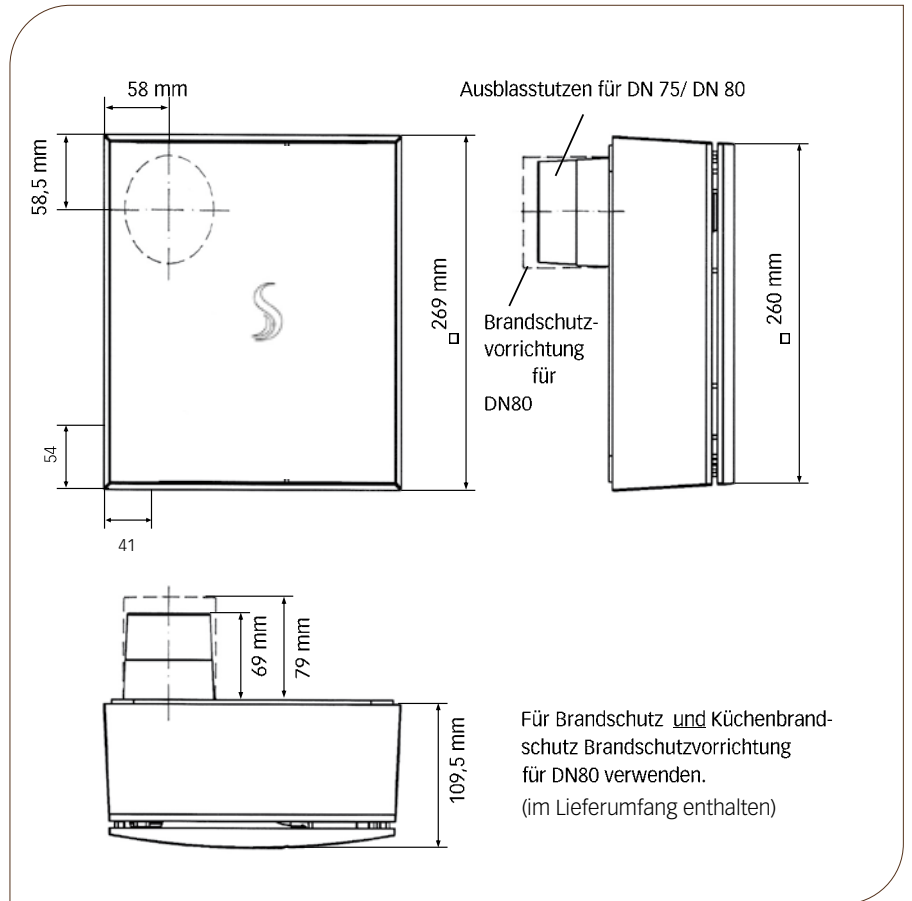


**BRANDSCHUTZ**  
**2 RAUM-SET**  
**KBN: CELZSBR**

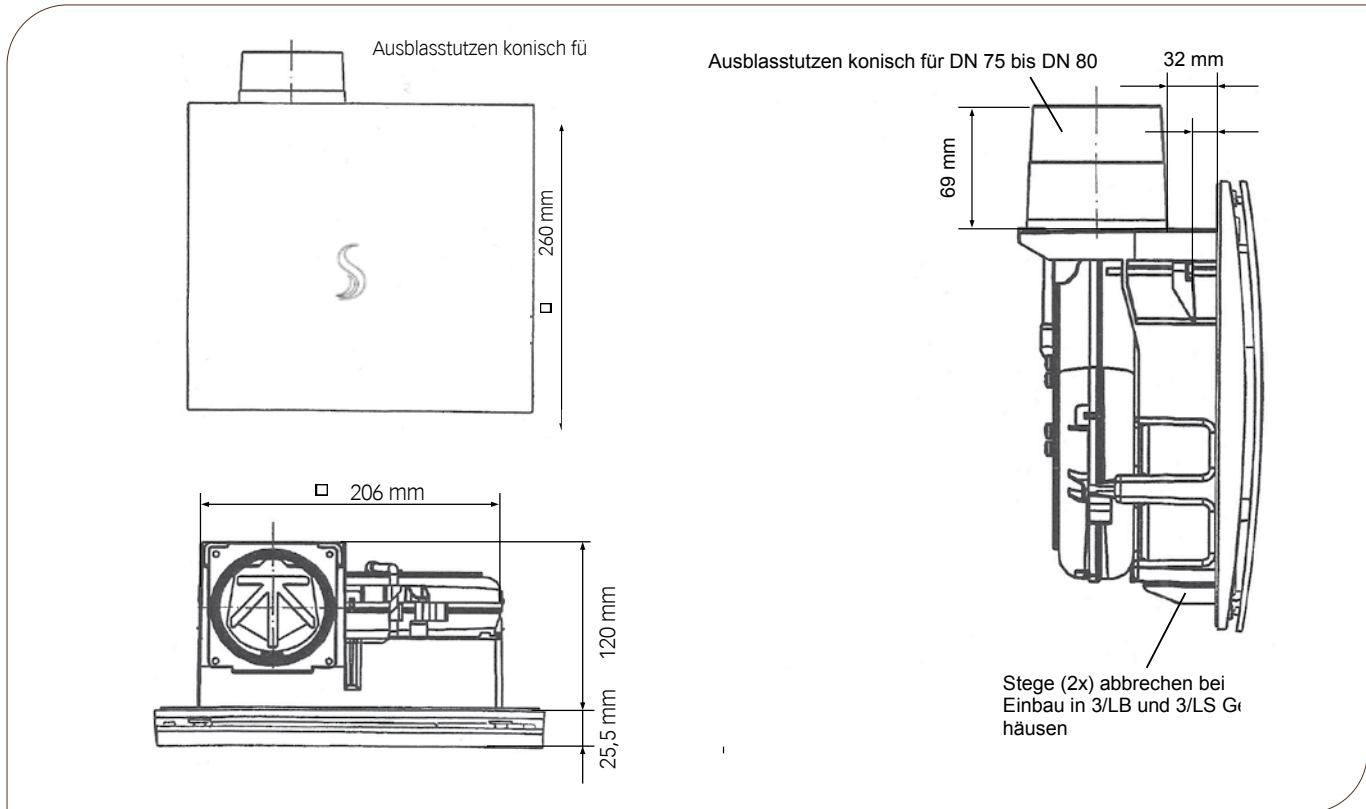


# COSMO EL - AUFPUTZGEHÄUSE

MASSBILDER - DARSTELLUNG  
MIT INNENBLENDE  
KBN: CELAPG + CELAPGBR



# COSMO EL – KLEMMLÜFTER

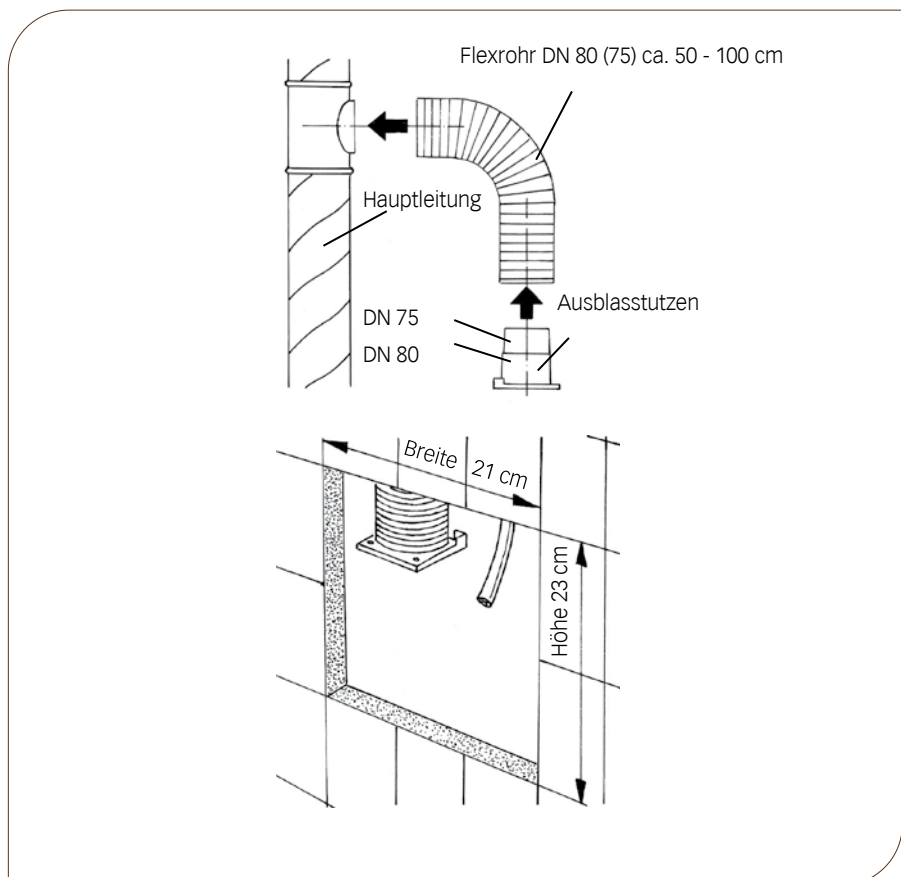


## MONTAGE BEI EINBAU IN WANDABSCHNITT

Anschluss an Hauptleitung:  
Flexrohr an die Hauptleitung anschließen.  
Ausblasstutzen am Flexrohr befestigen.  
Anschlüsse mit Dichtband oder Spannschellen abdichten.

## WANDAUSSCHNITT HERSTELLEN

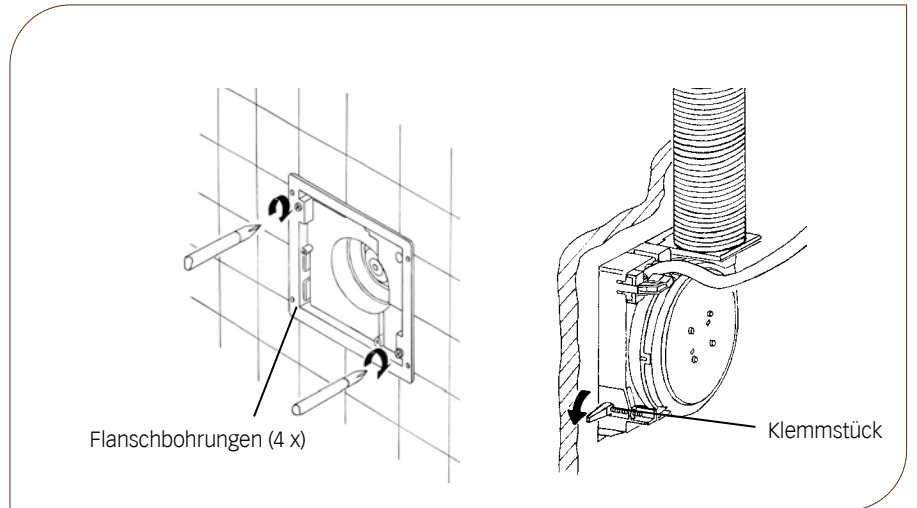
Vorwandverkleidung montieren.  
Flexrohr und Netzkabel griffbereit in der Wandöffnung fixieren.



**MONTAGE BEI EINBAU IN WANDABSCHNITT**

Spannschrauben mit einem Schraubendreher mäßig festziehen. Die selbsttätig ausfahrenden Klemmstücke legen sich von hinten an die Vorwandverkleidung

Eine Schraubenbefestigung über die Flanschbohrungen im Putzrahmen des Wandeinbaugeschäfts ist möglich. Schrauben und Zubehör nicht mitgeliefert.



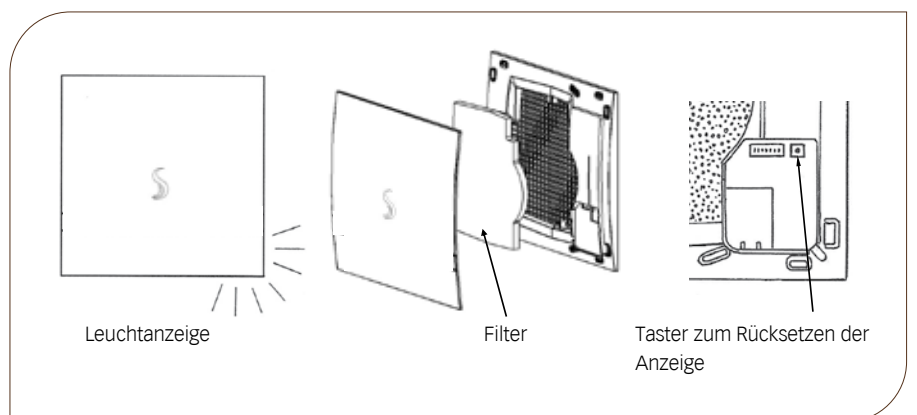
**COSMO EL - FILTERWECHSELANZEIGE**

**NETZANSCHLUSS**

Überprüfen Sie bei dauerhaft rot leuchtender LED den Filterzustand. Nehmen Sie dazu die Frontblende ab. Die Filter müssen regelmäßig gereinigt oder ausgetauscht werden. Ihr Lüftungsgerät enthält einen auswaschbaren Filter, den Sie mehrmals im Geschirrspüler auswaschen können.

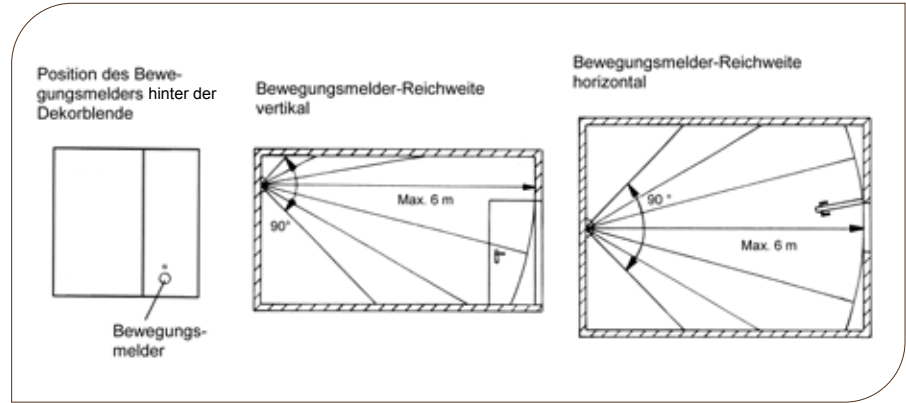
Ersatzfilter erhalten Sie bei Ihrem GC- oder G.U.T.-Fachgroßhandel.

Zum Zurücksetzen der Filterwechselanzeige betätigen Sie den Taster für 3 Sekunden. Die Anzeige erlischt. Der Taster zum Zurücksetzen der Filterwechselanzeige befindet sich auf der Steuerplatine.



# COSMO EL - BEWEGUNGSMELDER

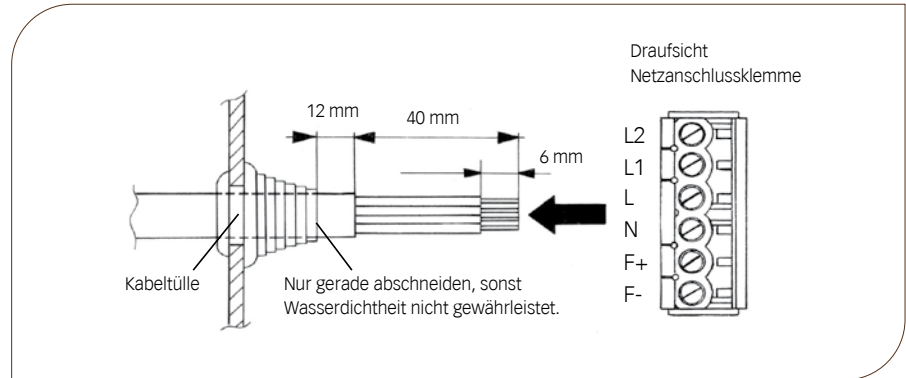
## POSITIONIERUNG DES BEWEGUNGSMELDERS



# COSMO EL - NETZANSCHLUSS

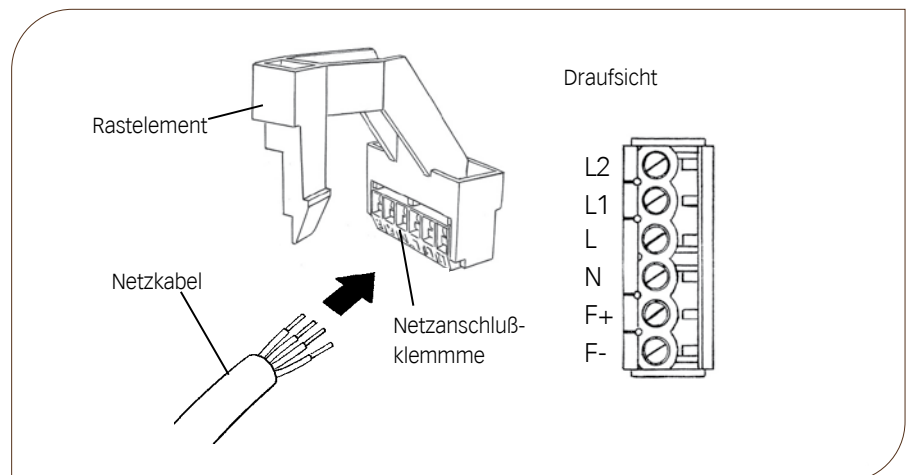
## NETZANSCHLUSS

Netzkabel wie dargestellt abmanteln und abisolieren.  
 Netzanschlussklemme entsprechend des gewählten Anschlussbildes (siehe S. 15) montieren, zur leichteren Montage kann die Netzanschlussklemme durch Drücken in Richtung der Gehäusewand entnommen werden  
 Achtung! Netzkabel Spannungsfrei machen!



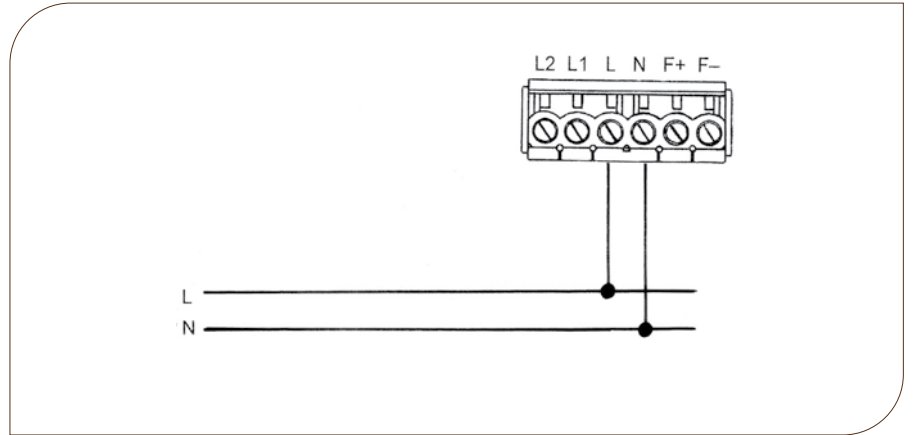
## NETZANSCHLUSS

Rastelement mit der Netzanschlussklemme vom Lüfter abnehmen und Netzanschlussklemme entsprechend des gewählten Anschlussbildes (siehe S. 15 am Netzkabel befestigen



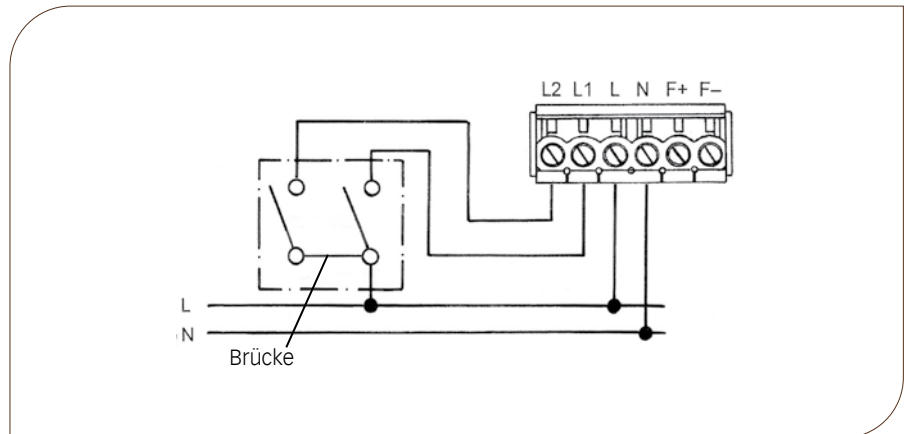
# COSMO EL - ANSCHLUSSBILDER

## TYP COSMO ECF



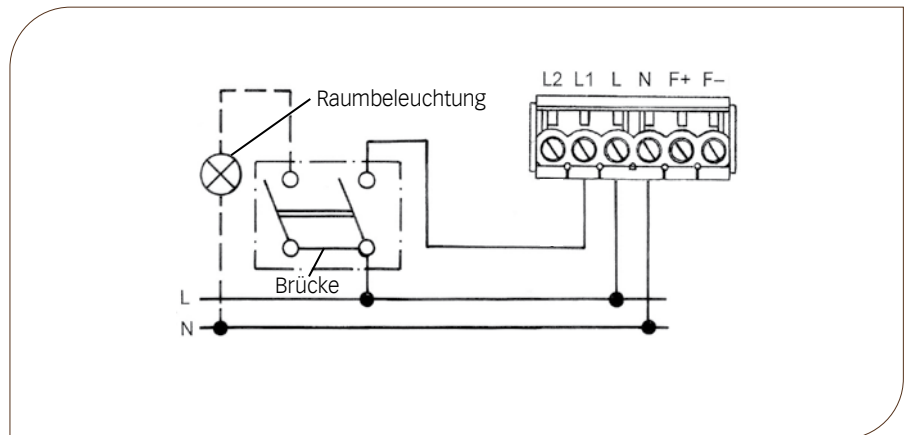
## TYP COSMO ECF

(zweipolige Schalter verwenden)



## TYPEN COSMO ECN + ECF

(zweipolige Schalter verwenden)





# COSMO EL – SCHALTER-FUNKTIONEN

## SCHALTERFUNKTIONEN

WERKSEINSTELLUNG  
FÜR TYP ECF UND ECN

### ACHTUNG

Über die DIP-Schalter auf der Steuerplatine haben Sie die Möglichkeit eine Vielzahl von Lüfterfunktionen einzustellen. Jeder der weißen Schalter hat drei Einstellmöglichkeiten.

### ÄNDERUNG DER EINSTELLUNGEN

- 1) Frontabdeckteil abnehmen
- 2) Gewünschte Einstellung vornehmen
- 3) Frontabdeckteil schließen

Sollte die Einschaltverzögerung aktiviert sein, blinkt während der gesamten Zeit die rote LED als Funktionskontrolle.

weißer Schalter

Grundlüftung:	AUS	Folgende DIP-Schalterstellungen mit folgenden Funktionen sind möglich:
Nennlaststufe:	60 m <sup>3</sup> /h	Über die DIP-Schalter 1, 2, 6 und 7 haben Sie die Möglichkeit, die Luftvolumenströme für Grund und Bedarfslüftung einzustellen, über die DIP-Schalter 3, 4 und 5 können Sie die Zeitnachlauf Funktionen konfigurieren.
Intervall:	AUS	
Nachlaufzeit:	AUS	
Einschaltverzögerung:	AUS	

## DIP SCHALTERSTELLUNGEN GRUNDLÜFTUNG UND BE- DARFSLÜFTUNG

### ACHTUNG

SCHALTER NUR IM SPANNUNGS-  
FREIEN ZUSTAND DES LÜFTUNGS-  
GERÄTES VERSTELLEN

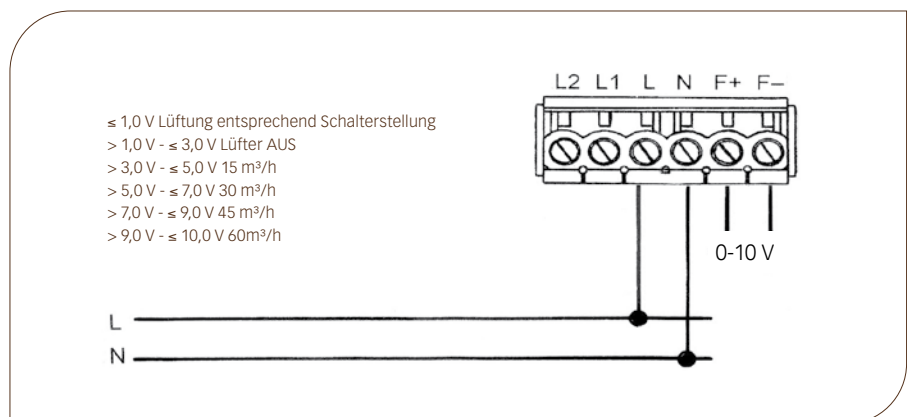
DIP-SCHALTERSTELLUNGEN GRUNDLÜFTUNG			DIP-SCHALTERSTELLUNGEN BEDARFSLÜFTUNG		
0 M <sup>3</sup> /H	+ 0 -		0 M <sup>3</sup> /H	+ 0 -	
15 M <sup>3</sup> /H	+ 0 -		15 M <sup>3</sup> /H	+ 0 -	
20 M <sup>3</sup> /H	+ 0 -		20 M <sup>3</sup> /H	+ 0 -	
30 M <sup>3</sup> /H	+ 0 -		30 M <sup>3</sup> /H	+ 0 -	
40 M <sup>3</sup> /H	+ 0 -		40 M <sup>3</sup> /H	+ 0 -	
45 M <sup>3</sup> /H	+ 0 -		45 M <sup>3</sup> /H	+ 0 -	
50 M <sup>3</sup> /H	+ 0 -		50 M <sup>3</sup> /H	+ 0 -	
60 M <sup>3</sup> /H	+ 0 -		60 M <sup>3</sup> /H	+ 0 -	

**EINSTELLUNGEN  
NACHLAUFZEIT,  
EINSCHALTVERZÖGERUNG  
UND INTERVALLBETRIEB**

+ 0 -	1 2 3 4 5 6 7		INTERVALL AUS
+ 0 -	1 2 3 4 5 6 7		INTERVALL EIN, LÜFTER LÄUFT ALLE 4 STD. FÜR 30 MIN IN BEDARFSLÜFTUNG
+ 0 -	1 2 3 4 5 6 7		INTERVALL EIN, LÜFTER LÄUFT ALLE 2 STD. FÜR 15 MIN IN BEDARFSLÜFTUNG
+ 0 -	1 2 3 4 5 6 7		NACHLAUFZEIT AUS
+ 0 -	1 2 3 4 5 6 7		NACHLAUFZEIT EIN, LÜFTER LÄUFT 15 MIN IN BEDARFSLÜFTUNG NACH
+ 0 -	1 2 3 4 5 6 7		NACHLAUFZEIT EIN, LÜFTER LÄUFT 30 MIN IN BEDARFSLÜFTUNG NACH
+ 0 -	1 2 3 4 5 6 7		EINSCHALTVERZÖGERUNG AUS
+ 0 -	1 2 3 4 5 6 7		EINSCHALTVERZÖGERUNG 120 S
+ 0 -	1 2 3 4 5 6 7		EINSCHALTVERZÖGERUNG 45 S

**MIT FERNSTEUERUNG**

HINWEIS: AUCH ANDERE SCHALTUNGEN Z.B. ÜBER L1 ODER L2 MÖGLICH, FERNSTEUERUNG HAT IMMER VORRANG.



## Allgemeine bauaufsichtliche Zulassung

### Zulassungsstelle für Bauprodukte und Bauarten Bautechnisches Prüfamt

Eine vom Bund und den Ländern  
gemeinsam getragene Anstalt des öffentlichen Rechts  
Mitglied der EOTA, der UEAtc und der WFTAO

Datum:

16.08.2016

Geschäftszeichen:

III 56-1.51.1-66/15

**Zulassungsnummer:**  
**Z-51.1-370**

**Antragsteller:**  
**COSMO GmbH**  
Brandstücken 31  
22549 Hamburg

### Geltungsdauer

vom: **16. August 2016**

bis: **16. August 2021**

### Zulassungsgegenstand:

**Einzelentlüftungsgeräte der Baureihe "COSMO EL" zur Entlüftung fensterloser Bäder und Toilettenräume**

Der oben genannte Zulassungsgegenstand wird hiermit allgemein bauaufsichtlich zugelassen.  
Diese allgemeine bauaufsichtliche Zulassung umfasst 13 Seiten und 33 Anlagen.

DIBt



## EU – KONFORMITÄTSERKLÄRUNG



### COSMO GMBH

Brandstücken 31  
22549 Hamburg

Hiermit erklären wir, dass das nachfolgend bezeichnete Gerät den einschlägigen EG-Richtlinien (insbesondere den unten benannten) entspricht und die Serie entsprechend gefertigt wird.

We herewith confirm that the appliance as detailed below complies with the governing EU-directives (in particular with those directives mentioned below) and bulk production will be manufactured accordingly.

PRODUKTBEZEICHNUNG DESCRIPTION	TYP TYPE	TECHNISCHE DATEN TECHNICAL DATA
Einzelentlüftungsgerät	EL	3 W / 6,2 W 230 V ~ 50 Hz

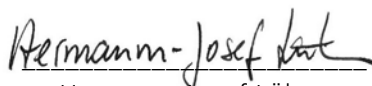
Einschlägige EG-Richtlinien:  
Governing EU-directives:

Elektromagnetische Verträglichkeit (EMV)  
Electromagnetic compatibility (EMC)  
**2004/108/EG**

Niederspannungs-Richtlinie  
Low-voltage standards  
**2006/95/EG**

Harmonisierte EN-Fach- und Grundnorm  
Harmonised EN-Standards and general standards  
**EN 55014-1**  
**EN 55014-2**  
**EN 61000-3-2**  
**EN 61000-3-3**  
**EN 60335-1 ff**

Hamburg, den

  
Hermann-Josef Lüken  
Geschäftsführer