

Datenblatt

# Fußbodenheizungsventil FHV

## Anwendung



Das Fußbodenheizungsventil FHV wird zur Einzelraumregelung von Fußbodenheizungen oder zur Fußbodentemperierung in Verbindung mit Heizkörpern eingesetzt.

Danfoss bietet dazu verschiedene Varianten an:

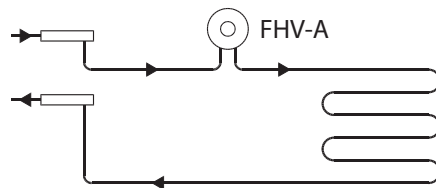
- FHV-R zur Fußbodentemperierung durch ein Rücklaufventil mit Fühlerelement FJVR als Temperaturbegrenzer.
- FHV-A zur Raumtemperaturregelung über Fußbodenflächen oder Heizkörper durch ein voreinstellbares Thermostatventil mit einem Fühlerelement Typ RA 2000.

Die FH-Regelventile sind flexibel einsetzbar und können sehr leicht im Heizkreis einer Fußbodenheizung installiert werden.

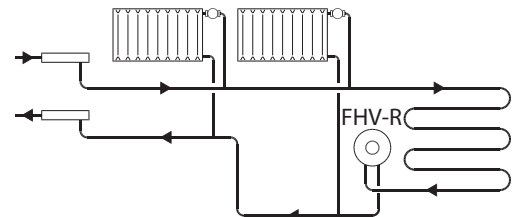
Beim FHV-A ermöglicht die integrierte Voreinstellung den hydraulischen Abgleich. Der Rohranschluss am 3/4" Außengewinde erfolgt mittels Klemmverbinder.

*Hinweis! Sollte das FHV-A zur Raumtemperaturregelung eingesetzt werden, darf die für das jeweilige System zulässige Vorlauftemperatur nicht überschritten werden. Das FHV-R empfehlen wir bis zu einer zu regelnden Fußbodenfläche von 10 m<sup>2</sup>.*

## Anlagenbeispiel



Fußbodenheizungssystem: Heizkreis mit FHV-A.



Fußbodentemperierung, Mischsystem: Heizkreis mit FHV-R am Ende der Fußbodenheizschlange.

## Technische Daten

Typ	Anschluss	k <sub>vs</sub> (m <sup>3</sup> /h)	Max. Druck			Max. Durchflusstemp.
			Betrieb	Differenz	Test	
FHV-R	G <sup>3</sup> / <sub>4</sub> A	0,88	6 bar	0,6 bar	10 bar	90° C
FHV-A	G <sup>3</sup> / <sub>4</sub> A	0,04 - 0,79	6 bar	0,6 bar	10 bar	90° C

**Bestellung**

<b>FHV Sets (mit Einbaukasten und Frontabdeckung)</b>	<b>Fühler</b>	<b>Farbe</b>	<b>Best.-Nr.</b>
FHV-R-Set: Rücklauftemperaturbegrenzer mit Entlüfter plus Lüfterschlüssel	FJVR	Weiß	<b>003L1000</b>
FHV-A-Set: Fußbodenheizungsventil mit Voreinstellung, Entlüfter plus Lüfterschlüssel	RA2000	Weiß	<b>003L1001</b>
FHV-R-Set: Rücklauftemperaturbegrenzer mit Entlüfter plus Lüfterschlüssel und Ablasshahn	FJVR	Weiß	<b>003L1015</b>

<b>Sensors</b>	<b>Temp. range</b>	<b>Farbe</b>	<b>Best.-Nr.</b>
FJVR Fühler	10–50° C	Weiß	<b>003L1040</b>
FJVR Fühler	10–50° C	Chrom	<b>003L1072</b>
Raumtemperaturfühler RA 2000 mit Frostschutz, Begrenzung und Verriegelung vom Temperatursollwert	5–26° C	Weiß	<b>013G2990</b>
Raumtemperaturfühler RA 2000 mit Frostschutz, Begrenzung und Verriegelung vom Temperatursollwert, Anschluss mit Klemmring und Imbusschraube	5–26° C	Weiß	<b>013G2910</b>
Raumtemperaturfühler RA 2000 mit Frostschutz, Begrenzung und Verriegelung von Temperaturwert	5–26° C	Weiß	<b>013G2994</b>

**Zubehör**

<b>Zubehör</b>	<b>Best.-Nr.</b>
Montagehilfe mit integrierter Wasserwaage	<b>003L1338</b>
Abdeckkappe rund für FHV-R/-A, Weiß	<b>003L1050</b>
Abdeckkappe quadratisch für FHV-R/-A, Weiß	<b>003L1052</b>
Abdeckkappe rund für FHV-R, Chrom	<b>003L1053</b>
Spindelverlängerung für RA-Fühler, 17 mm	<b>013G0348</b>
Spindelverlängerung für FJVR-Fühler, 17 mm	<b>003L1036</b>
Diebstahlsicherung für RA2000-Fühler (20 Stk.)	<b>013G5245</b>
Begrenzungsstifte für RA2000-Fühler (30 Stk.)	<b>013G1237</b>
Stopfbuchse für FHV-R/-A	<b>013G0290</b>

**Klemmverschraubungen**

<b>Klemmverschraubungen</b>	<b>Best.-Nr.</b>
Klemmverschraubungen für PEX-Rohre, 15 x 2,5 mm	<b>013G4147</b>
Klemmverschraubungen für PEX-Rohre, 16 x 2,2 mm	<b>013G4163</b>
Klemmverschraubungen für PEX-Rohre, 18 x 2,5 mm	<b>013G4159</b>
Klemmverschraubungen für PEX-Rohre, 20 x 2,5 mm	<b>013G4161</b>
Klemmverschraubungen für ALUPEX-Rohre, 14 x 2 mm	<b>013G4184</b>
Klemmverschraubungen für ALUPEX-Rohre, 16 x 2 mm	<b>013G4186</b>
Klemmverschraubungen für ALUPEX-Rohre, 18 x 2 mm	<b>013G4188</b>
Klemmverschraubungen für ALUPEX-Rohre, 20 x 2 mm	<b>013G4190</b>

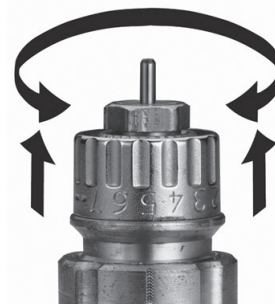
**Voreinstellung**

Die voreinstellbaren Danfoss Ventilgehäuse verfügen über leicht einstellbare Ringe mit klar eingravierten Einstellungsmarkierungen von 1-7 und N. Die Voreinstellung kann in Stufen von 0,5 zwischen 1 und 7 gewählt werden (siehe Kapazitätsdiagramme für Durchflussmengen). Bei Einstellung N ist die Voreinstellung aufgehoben (Spülmöglichkeit).

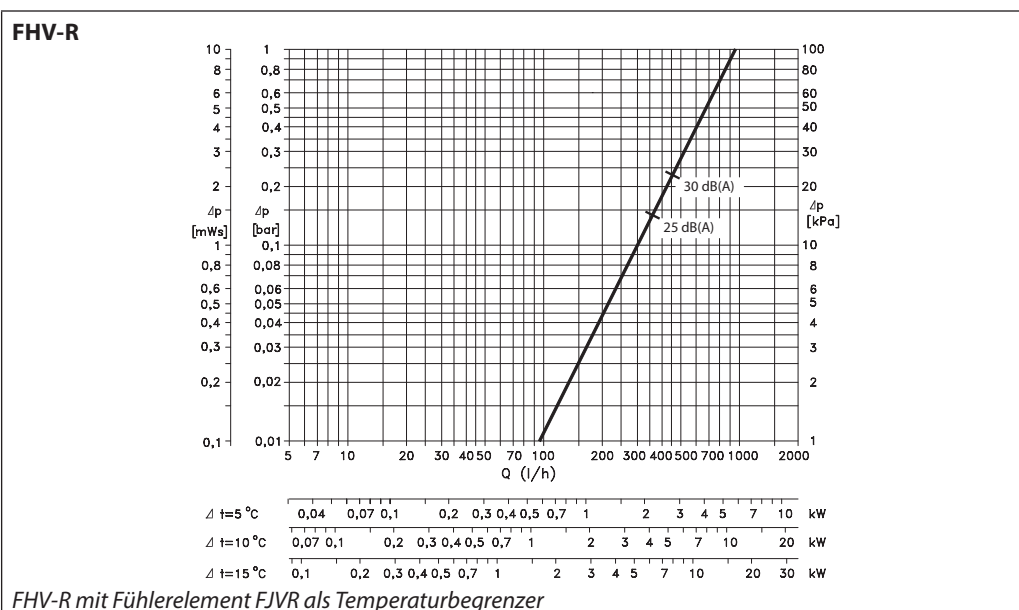
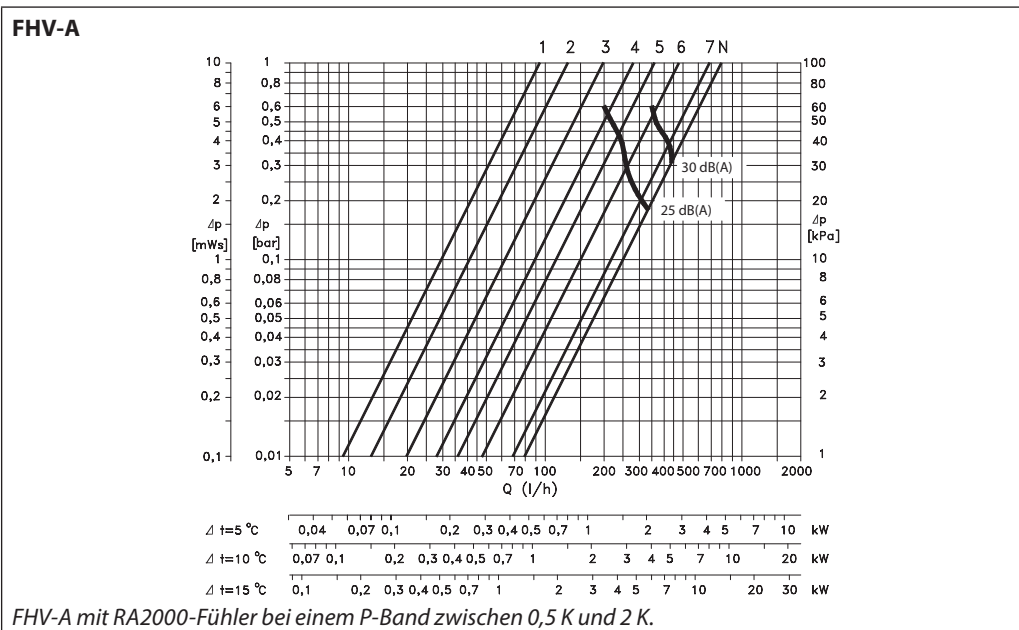
Die Werte können schnell und präzise ohne Werkzeug eingestellt werden.

1. Entfernen Sie die Schutzkappe oder das Fühlerelement.
2. Heben Sie den Einstellring an.
3. Drehen Sie nach links auf den gewünschten eingravierten Einstellwert.

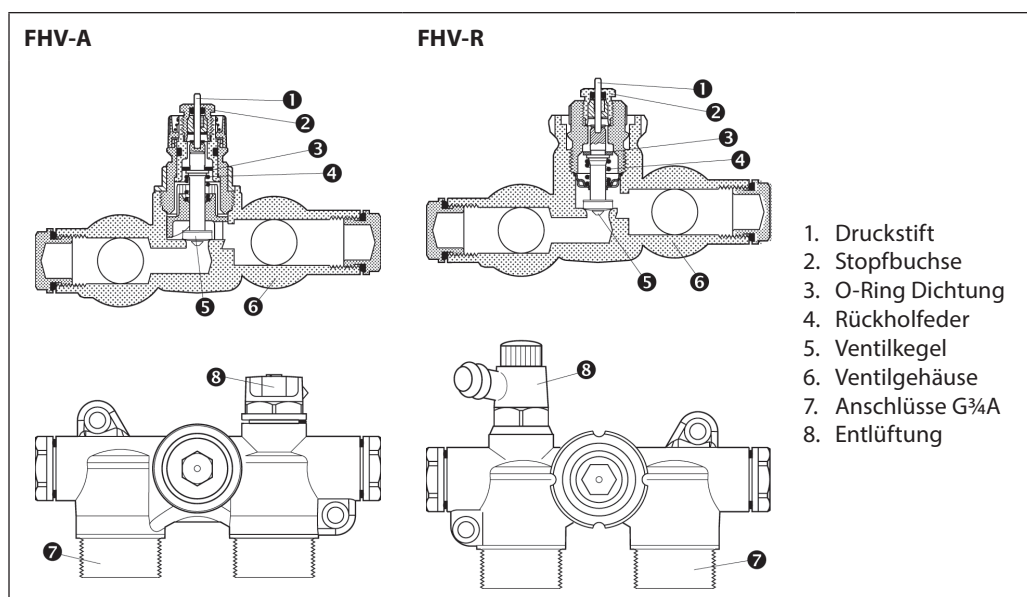
4. Der Einstellring muss wieder in seine Ursprungsposition zurückkehren.



**Druckverlustdiagramm**



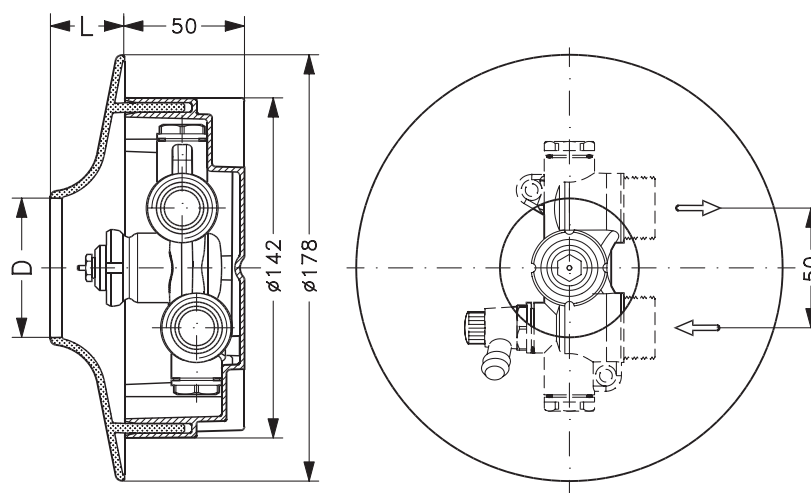
Konstruktion



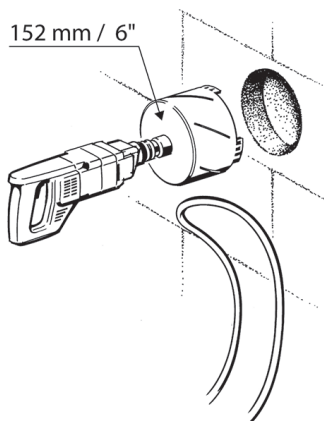
Materialien der wasserberührten Teile

Einstellzylinder	PPS
Spindel	Ms, entzinkungsbeständig
O-Ring	EPDM
Ventilkegel	NBR
Druckstift und Ventilfeeder	Chromstahl
Übrige Metallteile	Ms 58

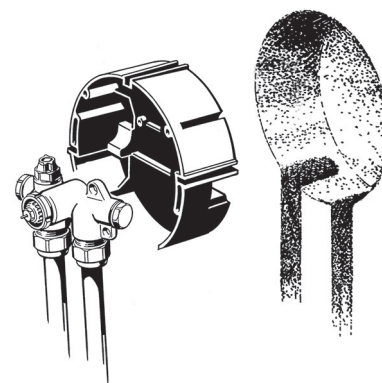
Abmessungen



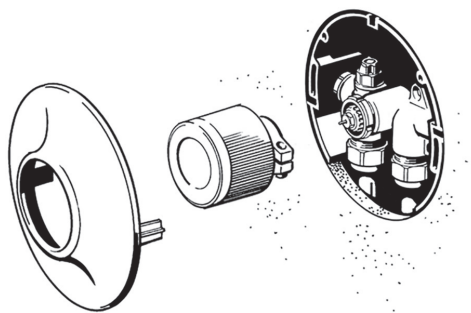
Installation



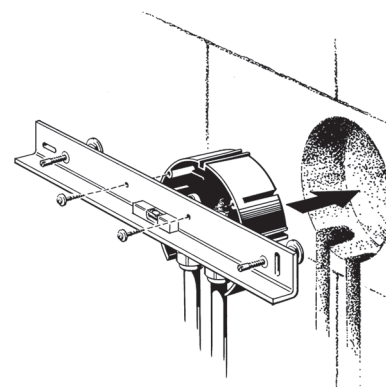
FHV-Ventile können sowohl in Massiv- als auch in Trockenbauwänden installiert werden.



Die Anschlüsse befinden sich innerhalb des Einbaukastens.



Fühler und Abdeckung werden einfach aufgesteckt.



Für den sicheren Einbau ist eine Montagehilfe (Best.-Nr. 003L1338) als Zubehör erhältlich.





**Danfoss GmbH, Deutschland:** danfoss.de • +49 69 80885 400 • cs@danfoss.de

**Danfoss Ges.m.b.H., Österreich:** danfoss.at • +43 720 548 000 • cs@danfoss.at

**Danfoss AG, Schweiz:** danfoss.ch • +41 61 510 00 19 • cs@danfoss.ch

---

Die in Katalogen, Prospekten und anderen schriftlichen Unterlagen, wie z.B. Zeichnungen und Vorschlägen enthaltenen Angaben und technischen Daten sind vom Käufer vor Übernahme und Anwendung zu prüfen. Der Käufer kann aus diesen Unterlagen und zusätzlichen Diensten keinerlei Ansprüche gegenüber Danfoss oder Danfoss Mitarbeitern ableiten, es sei denn, dass diese vorsätzlich oder grob fahrlässig gehandelt haben. Danfoss behält sich das Recht vor, ohne vorherige Bekanntmachung im Rahmen des Angemessenen und Zumutbaren Änderungen an ihren Produkten – auch an bereits in Auftrag genommenen – vorzunehmen. Alle in dieser Publikation enthaltenen Warenzeichen sind Eigentum der jeweiligen Firmen. Danfoss und alle Danfoss Logos sind Warenzeichen der Danfoss A/S. Alle Rechte vorbehalten.

---