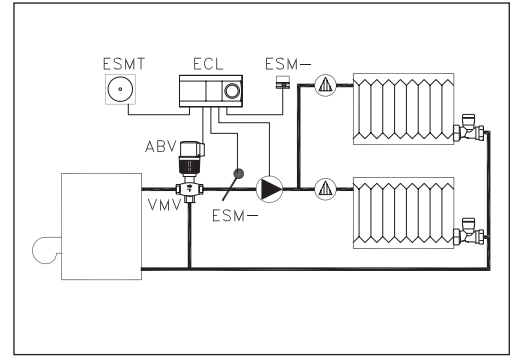


Datenblatt

Thermischer Stellantrieb ABV

Beschreibung/Anwendung



- 24 V oder 230/240 V
- Direkt oder invers wirkende Ausführungen
- Leistungsaufnahme: 9 VA
- Mit Handbetätigung
- Integrierte Kv-Begrenzung
- Für die 2-Wege-Ventile RAV, VMA und VMT
- Für die 3-Wege-Ventile VMV und KOVM

Der thermische Stellantrieb ABV wird in Kombination mit den kompakten Sitzventilen von Danfoss für die Regelung von Folgendem eingesetzt:

- Vorlauftemperatur
- Fußbodenheizungen
- Warmwasserbereitungsanlagen
- Zonenventile
- Fernwärmesysteme

Anwendungstabelle

Ventiltyp	Anwendung										
	Vorlauftemperaturregelung								Ein/Aus-Regelung		
	Öl- und Gasbrenner				Fernwärme				Zonenregelung	Warmwasserregelung	
	Mischsystem mit Kessel		Brennerregelung mit Warmwasserpriorität		Mischkreissystem		Wärmeübertrager			Speicherzylinder	
	ABV		ABV		ABV		ABV		ABV		ABV
NO	NC	NO	NC	NO	NC	NO	NC	NO	NC	NO	
RAV-/2, RAV-/8			x	x		x	x	x	x	x	x
VMT-/2, VMT-/8			x	x		x	x	x	x	x	x
VMA			x	x		x	x	x	x	x	x
VMV 15 - 20	x		x					x		x	
VMV 25 - 40	x		x					x		x	
KOVM										x	x

Hinweis: Nur die in der Tabelle genannten Anwendungen sind zulässig.

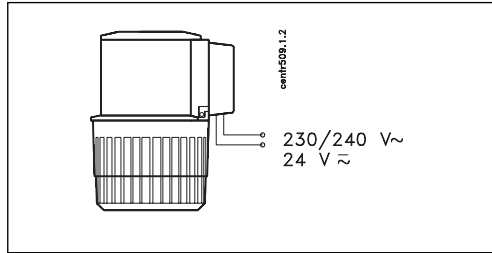
Bestellung

Typ	Spannung (V)	Ventilfunktion (stromlos)		Leistungsaufnahme (VA)	Bestell-Nr.
		VMA/VMT/RAV	VMV/KOVM		
		2-Wege-Ventil	3-Wege-Ventil		
ABV-NO	230/240	Offen	A-AB: Geschlossen	9	082F0001
ABV-NO	24		B-AB: Offen		082F0002
ABV-NC	230/240	Geschlossen	A-AB: Offen		082F0051
ABV-NC	24		B-AB: Geschlossen		082F0052

Datenblatt

Thermischer Stellantrieb ABV

Elektrische Anschlüsse



Technische Daten

Versorgungsspannung	V	24 AC/DC; +30 bis -15 %	230 AC; +10 bis -15 %	240 AC; +6 bis -15 %
Frequenz	Hz	50-60		
Leistungsaufnahme	VA	9		
Zeit für den max. Hub	ABV-NO	min	10-12	
	ABV-NC		8-10	
Max. Hub	ABV-NO	mm	4	
	ABV-NC		2,2	
Umgebungstemperatur	°C	0 bis 60		
Schutzart		IP41		
Gewicht	kg	0,3		
Montage		Beliebige Einbaulage		

Abmessungen

DN	Typ	H	L
mm			
15	RAV/8	111	95
20	RAV/8	111	106
25	RAV/8	124	125

DN	Typ	H	L
mm			
15	VMT/8	111	105
20	VMT/8	111	123
25	VMT/8	124	146

DN	Typ	H	L	L1	L2
mm					
15	VMA	127	65	131	139
20	VMA	127	70	142	154
25	VMA	132	75	159	159

DN	Typ	H	H1	L
mm				
15	VMV/8	111	35	105
20	VMV/8	111	40	123
25	VMV/8	124	45	146
32*	VMV	130	50	105
40*	VMV	135	60	120

* nur ABV-NO

Danfoss GmbH, Deutschland: danfoss.de • +49 69 80885 400 • E-Mail: CS@danfoss.de

Danfoss Ges.m.b.H., Österreich: danfoss.at • +43 720 548 000 • E-Mail: CS@danfoss.at

Danfoss AG, Schweiz: danfoss.ch • +41 61 510 00 19 • E-Mail: CS@danfoss.ch

Die in Katalogen, Prospekten und anderen schriftlichen Unterlagen, wie z.B. Zeichnungen und Vorschlägen enthaltenen Angaben und technischen Daten sind vom Käufer vor Übernahme und Anwendung zu prüfen. Der Käufer kann aus diesen Unterlagen und zusätzlichen Diensten keinerlei Ansprüche gegenüber Danfoss oder Danfoss Mitarbeitern ableiten, es sei denn, dass diese vorsätzlich oder grob fahrlässig gehandelt haben. Danfoss behält sich das Recht vor, ohne vorherige Bekanntmachung im Rahmen des Angemessenen und Zumutbaren Änderungen an ihren Produkten – auch an bereits in Auftrag genommenen – vorzunehmen. Alle in dieser Publikation enthaltenen Warenzeichen sind Eigentum der jeweiligen Firmen. Danfoss und alle Danfoss Logos sind Warenzeichen der Danfoss A/S. Alle Rechte vorbehalten.