

# Datenblatt

## X-tra Collection™ – Basic Line- Voreinstellbare Ventilgehäuse RA-NCX mit selbstdichtendem Nippel, verchromt. Für Pumpenwarmwasseranlagen.



027  
KEYMARK zertifiziert und  
geprüft nach EN215

### Anwendung



Die voreinstellbaren Ventilgehäuse RA-NCX haben eine glatte verchromte Oberfläche und werden somit gestiegenen Designansprüchen gerecht.

Die Ventilgehäuse sind mit selbstdichtenden Nippeln ausgestattet und in den Abmessungen und technischen Daten identisch mit den Standard-Ventilen Typ RA-N. Sie passen zu Danfoss Designfühlern RAX, den Fühlerelementen RA 2000 und RAW sowie zu den neuen, elektronischen living eco und living connect Fühlerelementen.

RA-NCX sind zum Einsatz in Zweirohr-Pumpenwarmwasseranlagen geeignet. Einstellbereich:  
 $k_v = 0,04-0,73 \text{ m}^3/\text{h}$

Zu Differenzierung von anderen Danfoss Ventilgehäusen sind die RA-N Gehäuse mit roten Bauschutzkappen versehen.

Die technischen Daten für alle Ventilgehäuse in Kombination mit Danfoss RA 2000, RAX und RAW Fühlern entsprechen den Anforderungen der Euronorm EN 215. In Kombination mit Danfoss Fühlerelementen sind die Ventile geeignet für Planungen nach DIN V 4701/10 und AP-Bereich  $\leq 1\text{K}$  (EnEV). Die O-Ring Stopfbuchse des Ventils kann unter Anlagendruck ausgewechselt werden.

Zur Vermeidung von Steinbildung und Korrosion sollte die Zusammensetzung des Heizwassers der VDI Richtlinie 2035 entsprechen.

### Bestellung und Daten

Typ	Bestell-Nr.	Ausführung	Anschluss		Einstellung, $k_v$ -Werte mit RA 2000 Fühler, $\text{m}^3/\text{h}$ <sup>1) 2)</sup>										Mit Stellantrieb													
			Eintritt	Austritt	$X_p$	1	2	3	4	5	6	7	N	$N(k_{vs})$														
RA-NCX 15 <sup>3) 4)</sup>	<b>013G4237</b> <b>013G4238</b> <b>013G4239</b> <b>013G4240</b>	Eckform	$R_p 1/2$	$R 1/2$	$X_p=1$	0,04	0,09	0,15	0,22	0,28	0,33	0,36	0,43	0,43	0,90													
		Durchgang														$X_p=2$	0,04	0,09	0,16	0,25	0,36	0,43	0,52	0,73	0,90			
		Winkeleck rechts																										
		Winkeleck links																										

### Technische Daten

Max. Betriebsdruck: 10 bar, Max. technischer Differenzdruck <sup>5)</sup>: 0,6 bar, Prüfdruck 16 bar, Max. Wassertemperatur: 120 °C

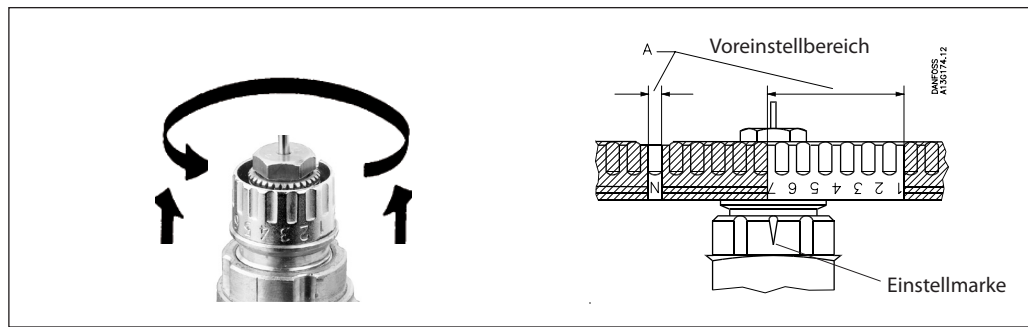
- Die  $k_v$ -Werte geben die Strömungsmenge ( $\dot{V}$ ) in  $\text{m}^3/\text{h}$  bei einem Druckabfall ( $\Delta p$ ) durch das Ventil von 1 bar an.  $k_v = \dot{V} : \sqrt{\Delta p}$ . Die  $k_{vs}$ -Werte geben  $\dot{V}$  bei vollem Hub d.h. bei voll geöffnetem Ventil an.
- Wenn das RAW- oder RAX-Fühlerelement/Ferneinstellelement verwendet wird, verringert sich der  $k_v$ -Wert bei gleichbleibendem P-Band.

	$k_v$ bei $X_p = 1$	$k_v$ bei $X_p = 2$	$k_{vs}$
RA-NCX 15	0,28	0,54	0,90

- Der Ventileintritt ist vorbereitet für Klemmverbinder.
- 1/2" Gewindeanschluss mit Konusgeometrie nach DIN V 3838
- Der max. Differenzdruck gibt die Einsatzgrenzen für eine optimale Regelung an. Um einen geräuscharmen Betrieb zu gewährleisten, wird empfohlen immer eine Pumpe zu wählen, die nur den Druck zur Verfügung stellt, der benötigt wird, um die notwendige Wassermenge umzuwälzen. Erfahrungsgemäß genügt in den meisten Anlagen ein Differenzdruck über den Ventilen von 0,05-0,2 bar. Der Differenzdruck kann durch Anwendung eines Danfoss Differenzdruckreglers reduziert werden.

### Ersatzteile und Zubehör

Stopfbuchse, auswechselbar unter Druck, z.B. im Anlagenbetrieb, Liefereinheit 10 Stück	<b>013G0290</b>
Fühlerelement RAS-D, Farbe Chrom, Einstellbereich 8-28 °C	<b>013G5128</b>
Fühler living design® RAX, Farbe Chrom, Einstellbereich 8-28 °C	<b>013G6170</b>

**Voreinstellung**


Bei voreinstellbaren Danfoss Ventilgehäusen lassen sich die dimensionierten Einstellwerte ohne Werkzeug einfach und exakt einstellen:

- Bauschutzkappe bzw. Fühlerelement demontieren
- Einstellring anheben
- Einstellring gemäß der eingravierten Skala gegen den Uhrzeigersinn auf den gewünschten Einstellwert verdrehen
- Die Einstellmarke zeigt immer exakt in Richtung Heizkörperanschluss.
- Einstellring einrasten lassen

Die Voreinstellung kann in Stufen von 0,5 zwischen 1 und 7 gewählt werden. Bei Einstellung N ist die Voreinstellung aufgehoben (Spülmöglichkeit).

Einstellungen im schraffiert dargestellten Bereich sind zu vermeiden.

Durch die Diebstahlsicherung des Fühlerelementes wird ein Missbrauch der Voreinstellung verhindert.

**Kapazität**

Alle Ventile haben einen empfohlenen Dimensionierungsbereich, der zum Teil auch von einem Ventil mit größerer bzw. kleinerer Dimension abgedeckt werden kann.

Als P-Band eines Ventils wird die Änderung der Raumtemperatur bezeichnet, die erforderlich ist, um das Ventil von geschlossener Stellung auf die Stellung zu bewegen, die den gewünschten Volumenstrom (gemäß Dimensionierung) zulässt.

*Messbedingungen für die Geräuschkurven:*

Prüfraum: ISO 3743 (L: 5,3 × b:4,9 × H: 2.6 m)

Nachhallzeit: 1 Sekunde

Grundschaallpegel:  $L_p$  13-15 dB(A)

Heizkörper: DIN 4722, Typ 500/160

H × B: 550 × 1500 mm

Mikrofonanbringung: 1,2 m vom Ventil

Geräuschpegel:

Angegeben als Schalldruckpegel  $L_p$  dB(A)

*Dimensionierungsbeispiel:*

Wärmebedarf  $Q = 0,7$  kW

Abkühlung über Heizkörper  $\Delta T = 20^\circ\text{C}$

Wassermenge durch Heizkörper:

$$\dot{V} = \frac{0,7}{20 \times 1,16} = 0,03 \text{ m}^3/\text{h} = 30 \text{ Liter/h}$$

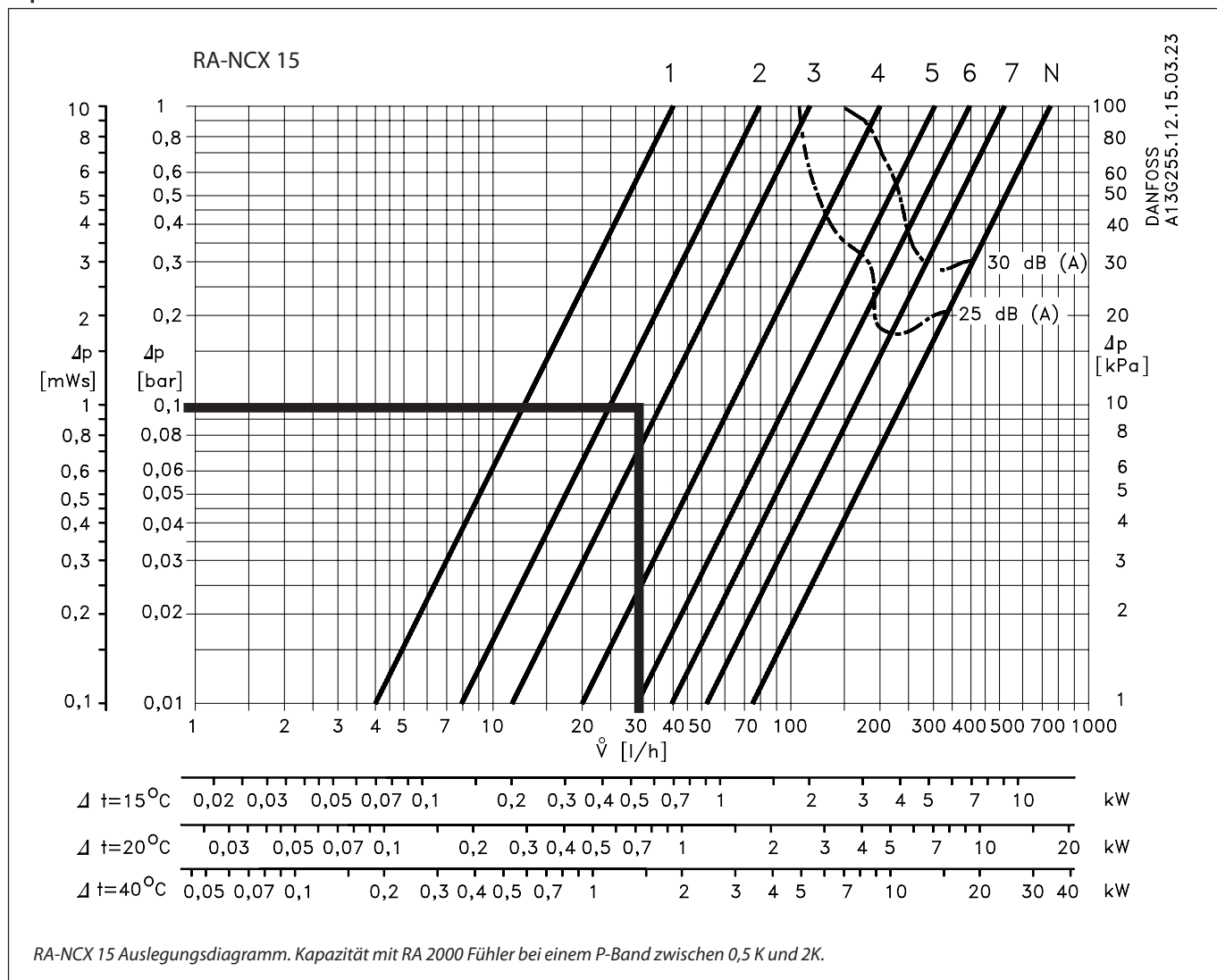
Druckabfall über dem Ventil:  $\Delta p = 0,1$  bar = 1 mWs

Einstellung am Ventil: 2,5

Alternativ ist die Einstellung auch in Tabelle «Bestellung und Daten» direkt ablesbar:

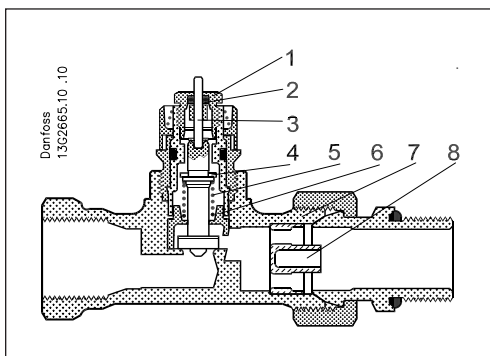
$$k_v = \frac{\dot{V} \text{ (m}^3/\text{h)}}{\sqrt{\Delta p \text{ (bar)}}$$

Kapazität



Konstruktion

1. Stopfbuchse
2. O-Ring
3. Druckstift
4. Dichtung Spindel
5. Rückholfeder
6. Einstellkulisse
7. Ventilgehäuse
8. Düse

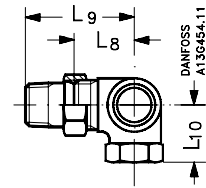
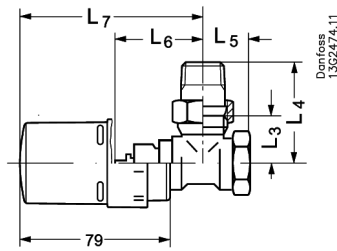
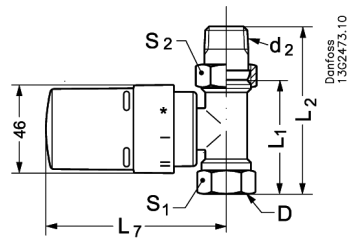


Materialien der wasserberührten Teile

Einstellzylinder	PPS
Spindel	Ms, entzinkungsbeständig
O-Ring	EPDM
Ventilkegel	NBR
Druckstift und Ventilsfeder	Chromstahl
Düse	PP
Gehäuse, übrige Metallteile	Ms 58

Die Heizkörperthermostate bestehen aus je einem Fühlerelement der RAX/RAW-Serie und einem Ventilgehäuse. Fühler und Ventilgehäuse sind getrennt zu bestellen.

Abmessungen



Winkeleck Ventilgehäuse

RAX Fühler + Ventil, Baureihe D	Anschluss			L <sub>1</sub>	L <sub>2</sub>	L <sub>3</sub>	L <sub>4</sub>	L <sub>5</sub>	L <sub>6</sub>	L <sub>7</sub>	L <sub>8</sub>	L <sub>9</sub>	L <sub>10</sub>	Schlüssel- weite		
	DN	D	d <sub>2</sub>											S <sub>1</sub>	S <sub>2</sub>	
	RA-NCX 15	15	R <sub>p</sub> 1/2	R1/2	67	95	30	58	26	47	90					27
RA-N 15 W.eck	15	R <sub>p</sub> 1/2	R1/2							90	30	58	33		27	30

Mit RAW-Fühlerelement erhöht sich die Länge L<sub>7</sub> um 18 mm.

Mit RA2000-Fühlerelement erhöht sich die Länge L<sub>7</sub> um 2 mm.

## **Danfoss GmbH**

**Wärme**  
**Postfach 10 04 53, 63004 Offenbach**  
**Carl-Legien-Straße 8, 63073 Offenbach**  
**Telefon: (069) 4 78 68 - 500**  
**Telefax: (069) 4 78 68 - 599**  
**E-Mail: [waerme@danfoss.com](mailto:waerme@danfoss.com)**  
**[www.waerme.danfoss.com](http://www.waerme.danfoss.com)**

## **Außenbüros:**

**Berlin**  
Telefon: (030) 6 11 40 10  
Telefax: (030) 6 11 40 20

**Bochum**  
Telefon: (0234) 5 40 90 38  
Telefax: (0234) 5 40 93 36

**Stuttgart**  
Telefon: (0711) 3 51 84 99