

Steigrohrventile für Zweirohranlagen, absperrbar

Typ RA-K für Bodenanschluss

Typ RA-KW für Wandanschluss

Anwendung



Danfoss Steigrohrventile passen zu Danfoss Fühler-elementen RA 2000, *living eco*®, *living connect*® und RAW sowie den thermischen Stellantrieben Typ TWA .

In Kombination mit Danfoss Fühler-elementen sind die Steigrohrventile geeignet für Planungen nach DIN V 4701/10 und AP-Bereich $\leq 1K$ (EnEV).

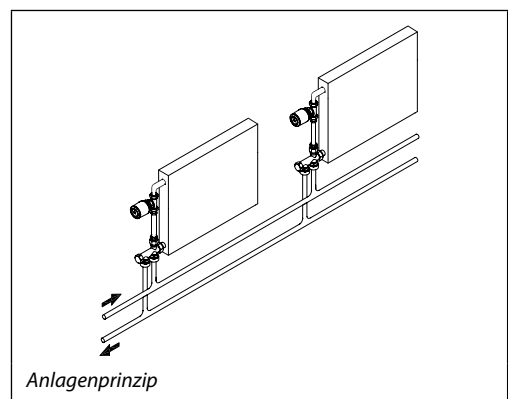
Eine Auswahl von Klemmverbindern für Weichstahl-, Kupfer-, Verbund- und VPE-Kunststoffrohre ermöglicht eine rationelle Montage bei im Fußboden verlegten Anbindungsrohren, siehe Seite 79.

Zur Vermeidung von Steinbildung und Korrosion sollte die Zusammensetzung des Heizwassers der VDI-Richtlinie 2035 entsprechen.

Die Steigrohrventile RA-K und RA-KW sind universell einsetzbare Anschlussgarnituren für Heizkörper. Sie sind mit integrierter Voreinstellung zur Mengengrenzung ausgestattet und werden in Zweirohranlagen mit Pumpe verwendet.

Ein Steigrohrventil besteht aus einem absperrbaren Kupplungsgehäuse, einem Verbindungsrohr sowie einem Ventilgehäuse.

Für Zweirohranlagen steht ein voreinstellbares Ventilgehäuse zur Begrenzung der Wassermenge zur Verfügung.



Bestellung und Daten

Produkt	Typ	Bestell-Nr.	Heizkörperanschluss ISO 7-1	Anlagenanschluss ISO 228-1	Kvs-Wert (m³/h) ¹⁾	Max. Betriebsdruck (bar)	Max. Differenzdruck ²⁾ (bar)	Prüfdruck (bar)	Max. Wassertemp. (°C)
Ventilgehäuse mit Bogen ³⁾		013G3363	R 1/2	G 3/4	0,76	10	0,6	16	120
Kupplungsgehäuse mit RA-K ³⁾		013G3367							
Kupplungsgehäuse mit RA-KW ³⁾		013G3369							
Verbindungsrohr L 650 x ø 15 mm L 950 x ø 15 mm		013G3378 013G3377							
Setverpackung für Bodenanschluss		013G3342	Enthält Ventilgehäuse und Kupplungsgehäuse RA-KE						
Setverpackung für Wandanschluss		013G3344	Enthält Ventilgehäuse und Kupplungsgehäuse RA-KEW						

¹⁾ Die k_v -Werte geben die Strömungsmenge (\dot{V}) in m³/h bei einem Druckabfall (Δp) durch das Ventil von 1 bar an. $k_v = \dot{V} : \sqrt{\Delta p}$. Die k_{vs} -Werte geben \dot{V} bei vollem Hub, d.h. bei voll geöffnetem Ventil, an.

²⁾ Der max. Differenzdruck gibt die Einsatzgrenzen für eine optimale Regelung an. Um einen geräuschlosen Betrieb zu gewährleisten wird die Auswahl einer Pumpe empfohlen, die nur den zur Umwälzung der notwendigen Wassermenge benötigten Druck zur Verfügung stellt. Erfahrungsgemäß genügt in den meisten Anlagen ein Differenzdruck über den Ventilen von 0,05-0,2 bar. Der Differenzdruck kann durch Anwendung eines Danfoss Differenzdruck-reglers reduziert werden.

³⁾ Inkl. Klemmverbinder für Steigrohr

Einstellung, k_v -Werte mit RA 2000 Fühler, m³/h¹⁾

Einstellung	1	2	3	4	5	6	7	N
k_v -Wert ($X_p=1$)	0,02	0,07	0,14	0,21	0,28	0,30	0,35	0,40
k_v -Wert ($X_p=2$)	0,02	0,07	0,15	0,23	0,33	0,41	0,50	0,62

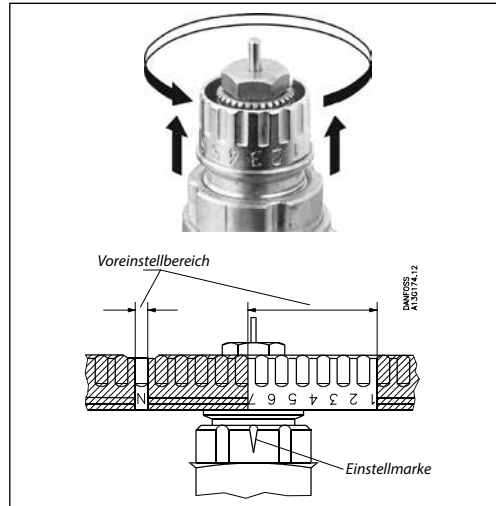
Datenblatt Steigrohrventile RA-K und RA-KW

Ersatzteile und Zubehör

Produkt	Bestell-Nr.
Stopfbuchse, Liefereinheit 10 Stück	013G0290
Abdeckkappe für RA-KE und RA-KEW, vernickelt, Liefereinheit 10 Stück	003L0103

Die O-Ring-Stopfbuchse des Ventils kann unter Druck, d. h. bei Anlagenbetrieb, ausgewechselt werden.

Voreinstellung



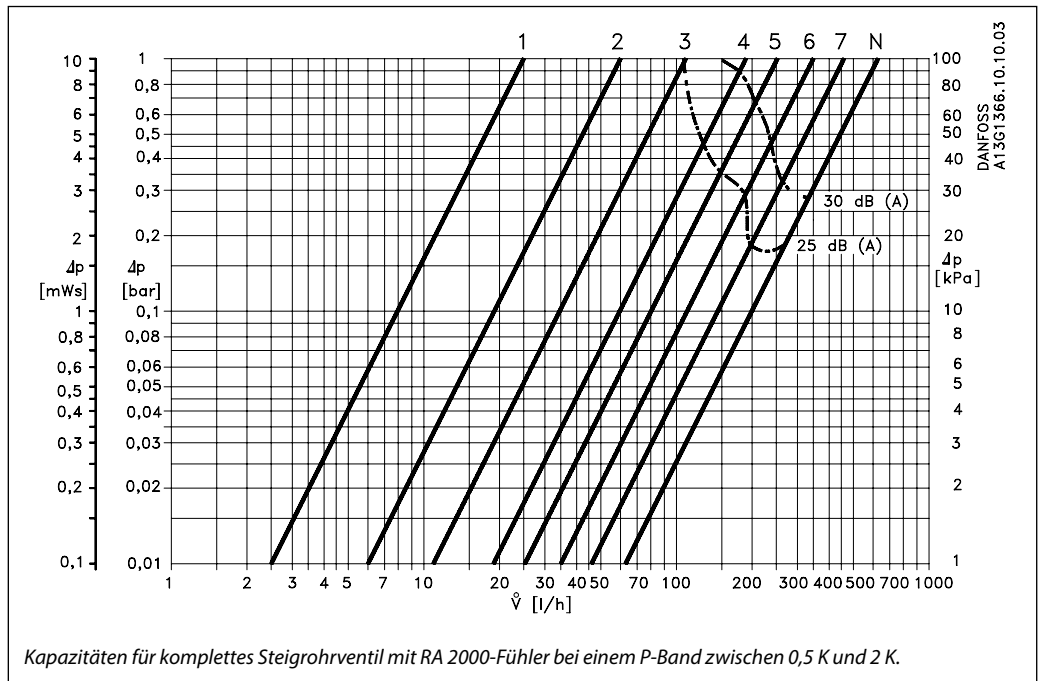
Bei voreinstellbaren Danfoss Ventilgehäusen lassen sich die dimensionierten Einstellwerte ohne Werkzeug einfach und exakt einstellen:

- Bauschutzkappe bzw. Fühlerelement demontieren.
- Einstellring anheben.
- Einstellring gemäß der eingravierten Skala gegen den Uhrzeigersinn auf den gewünschten Einstellwert verdrehen.
- Die Einstellmarke zeigt immer exakt in Richtung Heizkörperanschluss.
- Einstellung einrasten lassen.

Die Voreinstellung kann in Stufen von 0,5 zwischen 1 und 7 gewählt werden. Bei Einstellung N ist die Voreinstellung aufgehoben (Spülmöglichkeit). Einstellungen im schraffiert dargestellten Bereich sind zu vermeiden.

Durch die Diebstahlsicherung des Fühlerelementes wird ein Missbrauch der Voreinstellung verhindert.

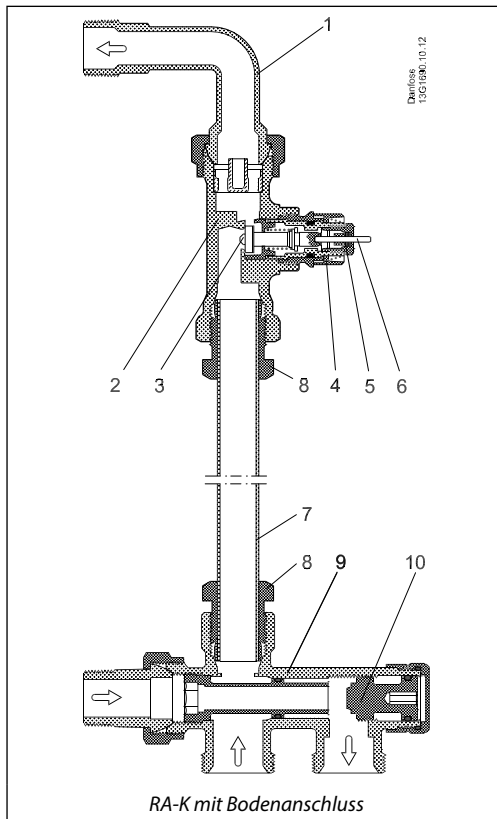
Kapazität



Dimensionierungsbeispiel

Wassermenge durch Heizkörper V = 60 l/h
 Druckabfall über dem Ventil $\Delta p = 0,1$ bar
 Einstellung am Ventil 4

Konstruktion



Das Steigrohrventil besteht aus folgenden Teilen, die getrennt zu bestellen sind:

- Ventilgehäuse RA-N inkl. Klemmverbinder für Steigrohr
- Verbindungsrohr, 15 mm
- Zweirohr Kupplungsgehäuse inkl. Klemmverbinder für Steigrohr
- Klemmverbinder zum Anlagenanschluss

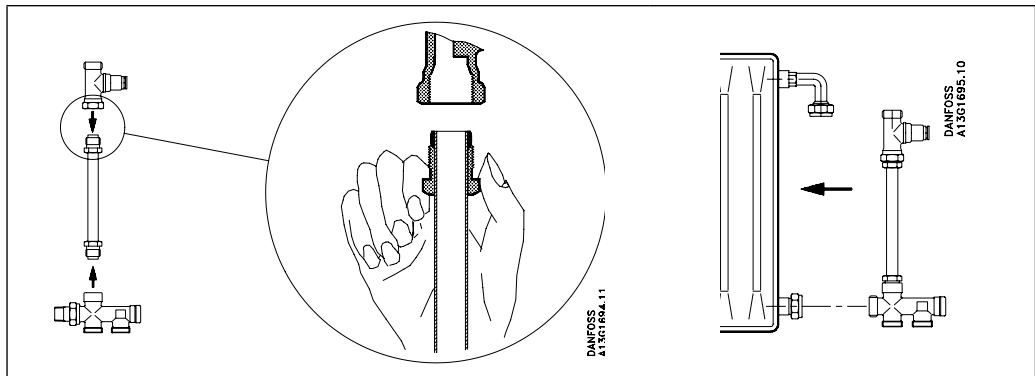
Alternativ ist das Ventilgehäuse und das Kupplungsgehäuse auch in einer praktischen Setverpackung erhältlich.

1. Bogen
2. Ventilgehäuse
3. Ventilkegel
4. Voreinstellung
5. Stopfbuchse
6. Druckstift
7. Verbindungsrohr
8. Klemmverbinder
9. Kupplungsgehäuse
10. Absperrung

Materialien der wasserberührten Teile

Einstellzylinder	PPS
O-Ringe	EPDM
Ventilkegel	NBR
Druckstift und Ventilfeeder	Chromstahl
Verbindungsrohr	Stahl, verzinkt
Ventilgeh. und übrige Metallteile	Ms 58

Montage



Abmessungen

