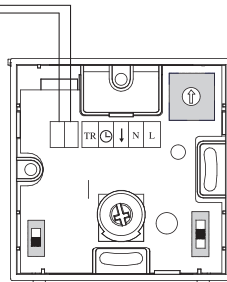


INSTRUCTIONS

Floor Sensor FH-WF

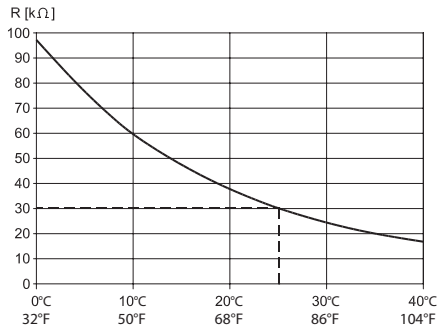
Tilslutning
Wiring
Anschluss
Connections
Anslutning
Aansluiting
Kytkenä
Połączenia
Conexionado

FH-WF



Danfoss
C88H98.10

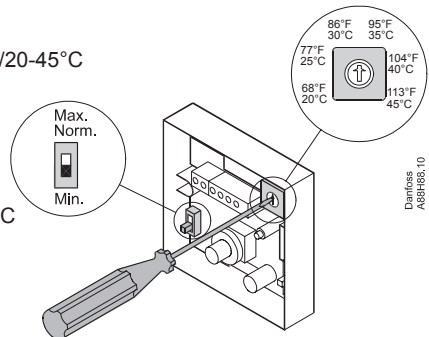
Karakteristik
Characteristic
Charakteristik
Caractéristiques
Karaktäristik
Kenmerken
Ominaiskäyrä
Charakterystyka
Características



NTC 30 kΩ at 77°F/25°C

Indstilling/Setting/Einstellung/Réglage/Inställning/Instelling/Asettelu/Nastawy/Ajuste

- DK** Gulvtemperatur begrænsning: 68-113°F/20-45°C
Maks./trægulv, min./klinkegulv.
- UK** Floor temperature limitation: 68-113°F/20-45°C
Max./wood-floor, min./tiles.
- DE** Begrenzung der Fußbodentemperatur: 68-113°F/20-45°C
Max./Holzfußboden, Min./Fliesenboden oder externe Wärmequellen.
- FR** Limitation de la température au sol :
68 à 113°F/20 à 45°C
Max./plancher bois, min./carrelage.
- SE** Begrænsning av golvtemperatur 68-113°F/20-45°C
Max/trågolv, Min/klinkers.
- NL** Begrenzing vloertemperatuur: 68-113°F/20-45°C
Max./houten vloer, min./tegels.
- FI** Lattialämpötilan asettelualue: 68-113°F/20-45°C
Maks./puulattia, Min./laatat.
- PL** Ograniczenie temperatury podłogi: 68-113°F/20-45°C
Maks./Podłoga drewniana, Min./Płytki ceramiczne.
- ES** Limite de temperatura de suelo 68-113°F/20-45°C.
Máx/ Suelo madera. Min./ Cerámica.



Danfoss
A88H98.10