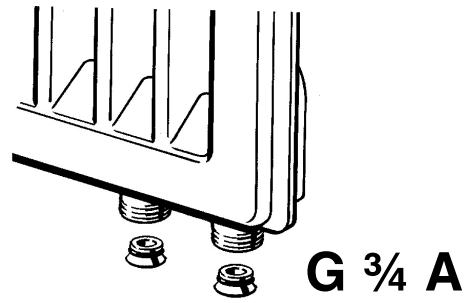
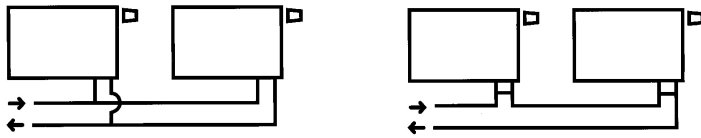
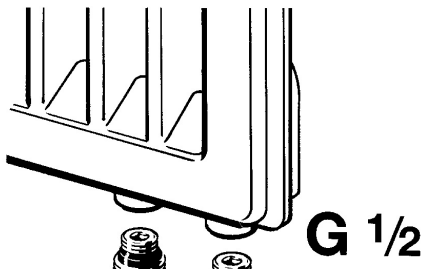
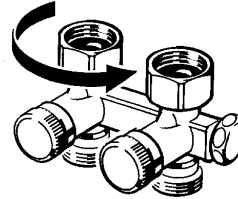


013R9262

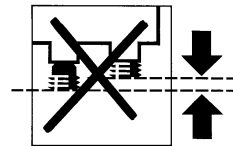
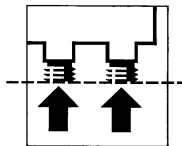
013R9262



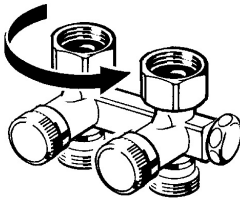
30 - 40 Nm



10 mm



30 - 40 Nm

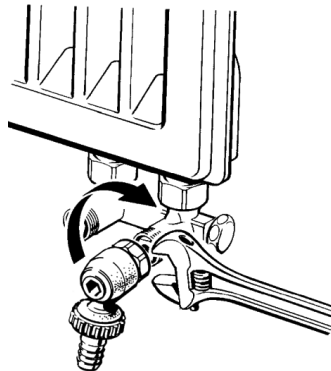


1)



6 mm

2)



3)

