

Ⓓ MONTAGE / EINSTELLUNG

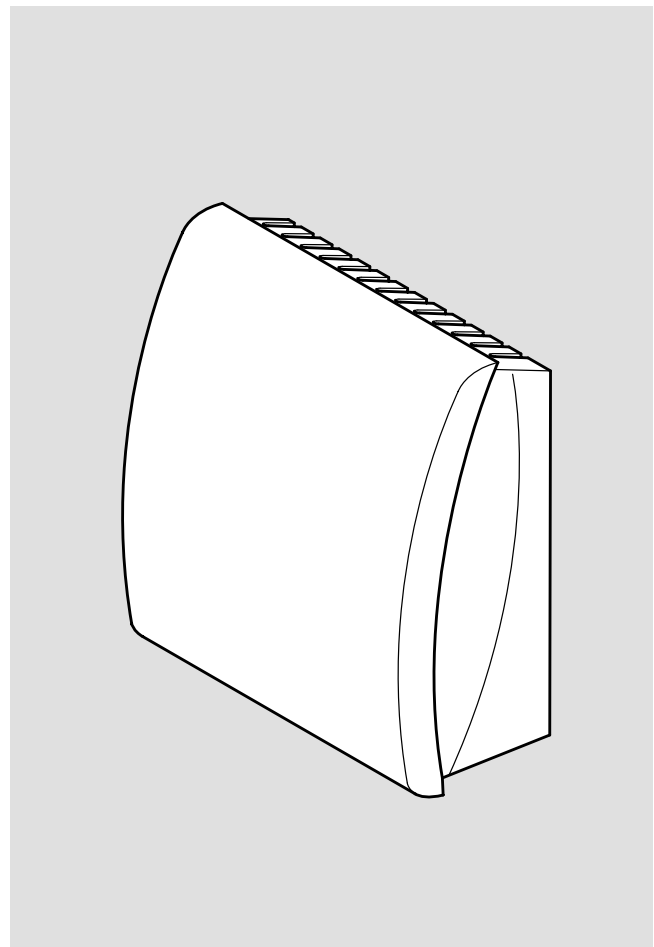
Funk-Repeater **FRP**

Ⓕ MONTAGE / RÉGLAGE

Répéteur radio **FRP**

Ⓘ MONTAGGIO / TARATURA

Ripetitore di segnale **FRP**



Zu dieser Anleitung

Lesen Sie diese Anleitung vor der Montage des Funk-Repeaters FRP sorgfältig durch.

Inhalt dieser Anleitung

Inhalt dieser Anleitung ist die Montage und Einstellung des Funk-Repeaters FRP.

Lieferumfang

Funk-Repeater FRP inkl. Netzadapter

Bestimmungsgemäße Verwendung

Der Funk-Repeater FRP dient zur Reichweitensteigerung des Funk-senders FSA in Verbindung mit dem Funkempfänger FEK für Kessel mit eingebauten Systemreglern der Serie RVS.

Allgemeine Sicherheitshinweise



Stromschlaggefahr! Alle mit der Installation verbundenen Elektroarbeiten dürfen nur von einer elektrotechnisch ausgebildeten Fachkraft durchgeführt werden!

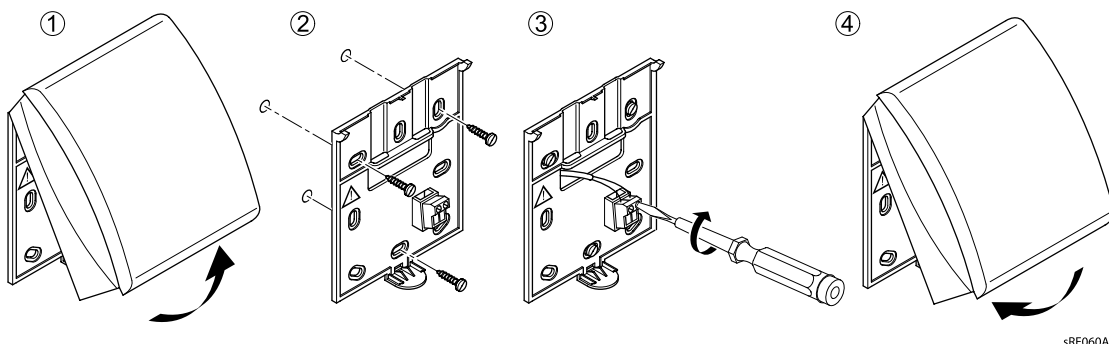
Verwendetes Zubehör muss den technischen Regeln entsprechen und vom Hersteller in Verbindung mit diesem Funk-Repeater zugelassen sein. Es dürfen nur Original-Ersatzteile verwendet werden.

Eigenmächtige Umbauten und Veränderungen am Funksender FSA sind nicht gestattet, da sie zu Schäden am Funk-Repeater führen können. Bei Nichtbeachtung erlischt die Zulassung des Gerätes.

Montage Funk-Repeater FRP

Der Funk-Repeater FRP ist im Inneren des Gebäudes zu montieren.

Abb 1: Montage des Funksenders FSA



1. Funk-Repeater FRP vom Wandhalter lösen
2. Wandhalter am gewählten Montageort befestigen

3. Anschlussleitungen befestigen
4. Funk-Repeater FRP am Wandhalter befestigen

Spannungsversorgung Funk-Repeater FRP

Die Spannungsversorgung des Funk-Repeaters erfolgt durch das mitgelieferte Netzadapter. Die Anschlüsse sind vertauschbar.

Herstellen der Funkverbindung



Tipp: Die Funkverbindung sollte mit unmontierten Komponenten in der Nähe des Funkempfängers FEK durchgeführt werden, damit alle Komponenten in Reichweite sind.

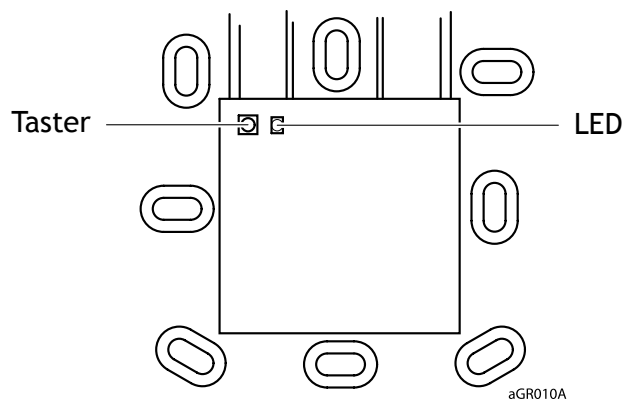
Um die Funkverbindung zwischen Funkempfänger FEK und Funk-sender FSA herzustellen, müssen folgende Voraussetzungen erfüllt sein:

- der Funkempfänger FEK muss ordnungsgemäß am Heizkessel angeschlossen sein
- der Funk-Repeater muss ordnungsgemäß am Netzadapter angeschlossen sein

Gehen Sie zur Herstellung der Funkverbindung folgendermaßen vor:

1. Taster am Funkempfänger FEK für mindestens 8 s drücken, bis die LED schnell blinkt
2. Am Funk-repeater FRP den Taster drücken, bis die LED schnell blinkt
3. Die Verbindung ist hergestellt, wenn die LED des Funkempfängers FEK erlischt

Abb 2: Taster und LED am Funksender FSA



Testen der Funkverbindung

Gehen Sie zum Testen der Funkverbindung folgendermaßen vor:

1. Am Funk-Rpeater FRP den Taster für ca. 3-8 s drücken, bis die LED langsam blinkt
2. Bei funktionierender Verbindung leuchtet die LED am Funkempfänger FEK alle 10 s kurz auf
3. Am Funk-Repeater FRP den Taster erneut kurz drücken, bis die LED erlischt

A propos de ce manuel

Lisez soigneusement le présent manuel avant le montage du répéteur radio FRP.

Contenu de ce manuel

Le contenu du présent manuel consiste dans le montage et le réglage du répéteur radio FRP.

Etendue de la livraison

Répéteur radio FRP, adaptateur secteur compris.

Utilisation conforme

Le répéteur radio FRP sert à accroître la portée de l'émetteur radio FSA en lien avec le récepteur radio FEK pour chaudières à régulateurs de système incorporés de la série RVS.

Consignes générales de sécurité



Risque de décharges électriques ! Tous les travaux électriques liés à l'installation ont uniquement le droit d'être effectués par un électrotechnicien agréé !

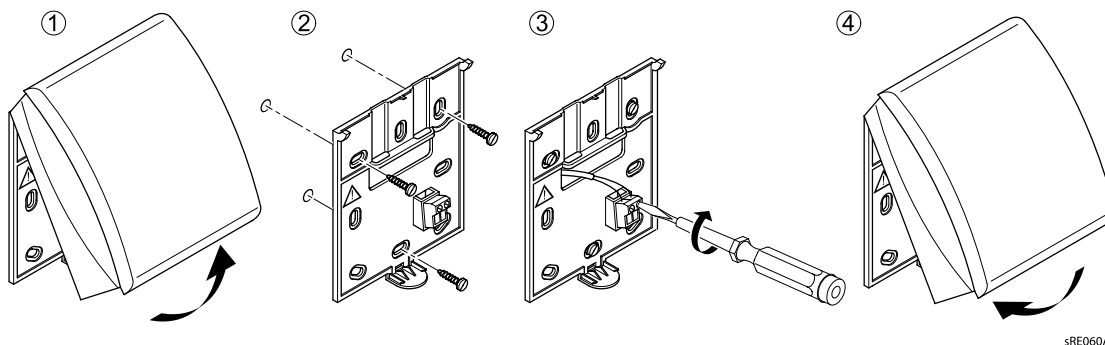
Les accessoires utilisés doivent être conformes aux règles techniques et agréés par le fabricant en lien avec ce répéteur radio. Seules des pièces détachées d'origine doivent être utilisées.

Les transformations et modifications sans autorisation de l'émetteur radio FSA ne sont pas permises, car elles peuvent entraîner des dommages au niveau du répéteur radio. L'homologation de l'appareil expire en cas de non-observation.

Montage du répéteur radio FRP

Monter le répéteur radio FRP à l'intérieur du bâtiment.

Fig 3: Montage de l'émetteur radio FSA



4. Détacher l'émetteur radio FSA du support mural
5. Fixer le support mural à l'emplacement de montage souhaité

6. Fixer les lignes de raccordement
7. Fixer le répéteur radio FRP au support mural

Alimentation en courant du répéteur radio FRP

L'alimentation en courant du répéteur radio est assurée par l'adaptateur secteur livré en complément. Les raccords sont permutables.

Etablissement de la liaison radio



Astuce : réaliser la liaison radio avec les composants non montés à proximité du récepteur radio FEK, afin que tous les composants soient à portée de main.

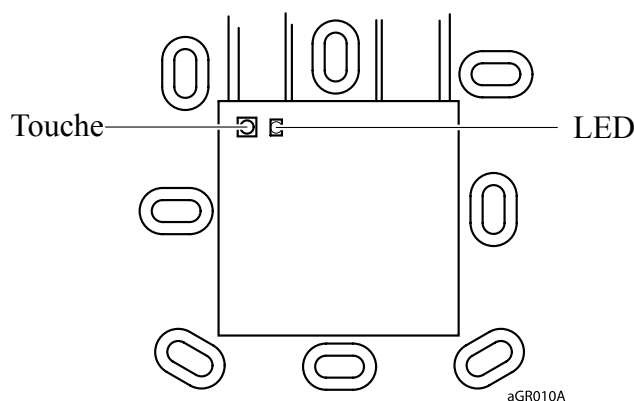
Afin d'établir la liaison radio entre le récepteur radio FEK et l'émetteur radio FSA, les conditions suivantes doivent être remplies :

- Le récepteur radio doit être correctement raccordé à la chaudière de chauffage
- Le récepteur radio doit être correctement raccordé à l'adaptateur secteur

Pour établir la liaison radio, procédez de la manière suivante :

1. Appuyer au moins 8 s sur la touche du récepteur radio FEK jusqu'à ce que la DEL clignote rapidement.
2. Sur le répéteur radio FRP, appuyer au moins 8 s sur la touche jusqu'à ce que la DEL clignote rapidement.
3. La liaison est établie quand la DEL du récepteur radio FEK s'éteint.

Fig 4: Touche et DEL de l'émetteur radio FSA



Test de la liaison radio

Pour tester la liaison radio, procédez de la manière suivante :

1. Sur le répéteur radio FRP, appuyer environ 3 à 8 s sur la touche jusqu'à ce que la DEL clignote lentement.
2. Lorsque la liaison fonctionne, la DEL du récepteur radio FEK s'allume brièvement toutes les 10 s.
3. Sur le répéteur radio FRP, appuyer de nouveau brièvement sur la touche jusqu'à ce que la DEL s'éteigne.

Introduzione

Leggere attentamente queste istruzioni prima del montaggio del ripetitore di segnale FRP.

In generale

Questo manuale contiene le istruzioni di montaggio e di programmazione del ripetitore di segnale FRP.

Stato di fornitura

Ripetitore di segnale FRP con trasformatore.

Utilizzo secondo disposizioni

Il ripetitore di segnale FRP serve per l'amplificazione del segnale in collegamento con l'emettitore di segnale sonda esterna FSA e il ricevitore di segnale radio per caldaia FKE, per caldaie con sistema integrato della serie RVS. La ripetizione del segnale è necessaria solo se le distanze di trasmissioni sono superiori ai 30 m (oppure più di 2 piani).

Avvertenze generali di sicurezza



Pericolo scosse elettriche! Tutti i lavori elettrici devono essere effettuati solo da un elettrotecnico competente!

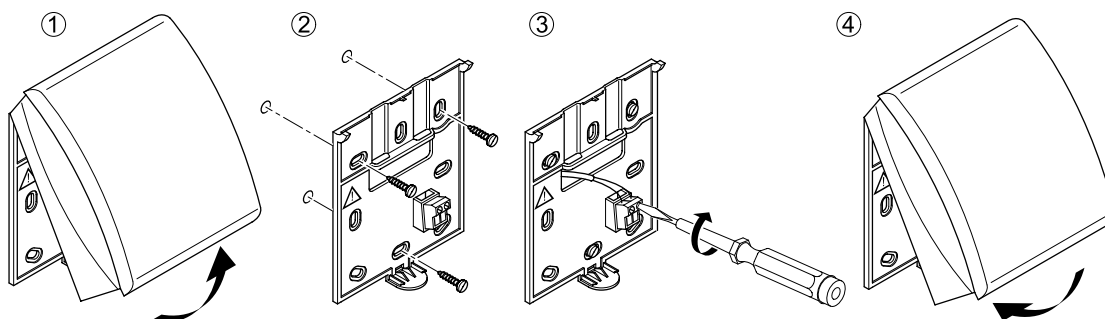
Gli accessori utilizzati con questo apparecchio devono essere adatti alla regolazione del costruttore del prodotto. Possono essere utilizzati solo ricambi del costruttore del prodotto.

Modifiche al ripetitore di segnale FRP non sono ammesse in quanto comportano la rottura dell'emettitore e della caldaia. In caso di mancato rispetto decade l'omologazione e la garanzia dell'apparecchio.

Montaggio del ripetitore di segnale FRP

Montare il ripetitore di segnale FRP all'interno dell'edificio.

Fig. 5: Montaggio del ripetitore di segnale FRP



4. Staccare il ripetitore di segnale FRP dal supporto parete
5. Fissare il supporto a parete nella posizione di montaggio desiderata

6. Fissare i cavi d'allacciamento
7. Fissare il ripetitore di segnale FRP alla parete

Alimentazione del ripetitore di segnale FRP

L'alimentazione del ripetitore di segnale FRP avviene attraverso il trasformatore fornito. I collegamenti sono invertibili.

Realizzazione del collegamento radio



Consiglio: Il collegamento radio dovrebbe essere fatto con i componenti nelle vicinanze del ricevitore di segnale radio per caldaia FEK, in modo che tutti i componenti siano a portata di segnale.

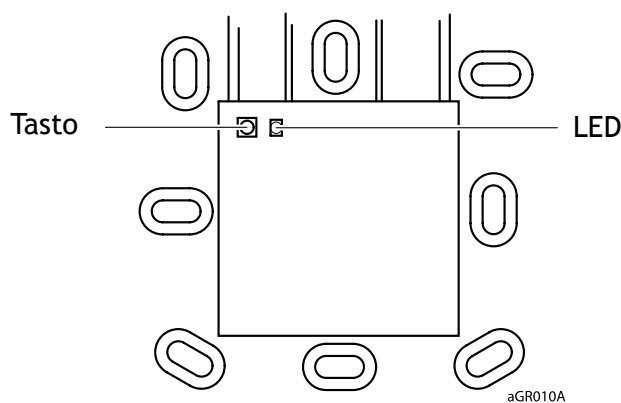
Per effettuare il collegamento radio tra il ricevitore di segnale radio per caldaia FEK ed emettitore di segnale sonda esterna FSA devono essere rispettati i seguenti punti:

- il ricevitore radio FEK deve essere allacciato in modo regolare alla caldaia
- il ripetitore di segnale FRP deve essere collegato correttamente al trasformatore

Per effettuare il collegamento radio procedere come segue:

1. Premere per almeno 8 secondi il tasto del ricevitore radio FEK, fino a quando il LED del ricevitore FEK lampeggia velocemente
2. Premere il tasto sul ripetitore di segnale FRP fino a quando il LED lampeggia velocemente
3. Il collegamento è effettuato quando sul ricevitore radio FEK il LED si spegne

Fig. 6: Pulsante e LED sul ripetitore di segnale FRP



Prove di collegamento radio

Per testare il collegamento radio procedere nel seguente modo:

1. Premere il pulsante sul ripetitore di segnale FRP per circa 3-8 secondi finché il LED lampeggia lentamente
2. Con collegamento funzionante il LED sul ricevitore di segnale FEK si illumina brevemente ogni 10 secondi
3. Ripremere per un breve periodo il pulsante del ripetitore di segnale FRP finché si spegne

Deutschland: AUGUST BRÖTJE GmbH
Postfach 1354 · D-26171 Rastede · Tel. 04402/80-0 · Telefax 04402/80-583

France: BAXI France sa
157, Avenue Charles Floquet · F-93158 Le Blanc Mesnil Cedex
Téléphone 0145915973 · Fax 0145915971 · e-mail: brotje@baxifrance.com

Italia: MANZARDO S.p.A.
I-39100 Bolzano · Via C. Augusta 18
Tel. (0471) 285646 · Fax (0471) 284129