

# EMO 3



## **Stellantriebe**

Elektromotorische Dreipunkt-  
Stellantriebe

*Engineering  
GREAT Solutions*

# EMO 3

EMO 3 Stellantriebe eignen sich zur Montage auf Thermostat-Ventilunterteile und werden in Verbindung mit entsprechenden Reglern, im Bereich der Heizungs-, Lüftungs- und Klimatechnik eingesetzt. Auch bei erhöhten Ansprüchen an die Genauigkeit der Regelung, bzw. bei Regelstrecken mit hohen Schwierigkeitsgraden, sind optimale Regelergebnisse erreichbar.

## Hauptmerkmale

- > Extrem geräuscharmer Lauf
- > Geringe Leistungsaufnahme
- > Steuerbar mit Standard-Signalen
- > Rückmeldungsfrei



## Technische Beschreibung

### Funktionen:

Der Dreipunkt-Stellantrieb EMO 3 ist für den Anschluss an Temperaturregler mit Dreipunkt-Ausgang 24 V AC vorgesehen. Der Dreipunkt-Stellantrieb EMO 3/230 ist für den Anschluss an Temperaturregler mit Dreipunkt-Ausgang 230 V AC, z. B. Wärmeerzeuger-Steuerungen (Mischregelung mit z. B. IMI Heimeier Dreiwege-Mischventilen), vorgesehen.

### Spannungsversorgung:

EMO 3/24:  
24 V AC (+25%/-10%)  
Frequenz 50/60 Hz  
EMO 3/230:  
230 V AC (+10%/-10%)  
Frequenz 50 Hz

### Leistungsaufnahme:

EMO 3/24: max. 0,7 VA  
EMO 3/230: max. 6 VA

### Stellgeschwindigkeit:

EMO 3/24:  
70 s/mm - 50 Hz  
56 s/mm - 60 Hz  
EMO 3/230:  
70 s/mm - 50 Hz  
Motorabschaltung nach ca. 10 Min.

### Stellkraft:

100 N

### Temperatur:

Medientemperatur: max. 100 °C  
Betriebsbedingungen: 0 °C – +50 °C  
Lagerbedingungen: -20 °C – +70 °C

### Schutzart:

Gemäß EN 60529.  
IP42 Montage waagrecht  
IP43 Montage senkrecht

### Schutzklasse:

II gemäß EN 60730

### Anschlusskabel:

EMO 3/24: 1 m\* ; 3x0,25 mm<sup>2</sup>  
EMO 3/230: 1 m\* ; 3x0,5 mm<sup>2</sup>  
\*) Sonderlängen auf Anfrage

### Hub:

4,5 mm

### Werkstoffe:

Deckel: ABS, PPO/PA GF20.  
Rändelmutter: Messing, vernickelt.

### Farben:

Weiß RAL 9016

### Kennzeichnung:

Heimeier.  
Schild: CE, Produktbezeichnung, Artikel-Nr. und technische Spezifikation.

### Gewinde für Ventilanschluss:

M30x1,5, Rändelmutter.

### CE-Zertifizierung:

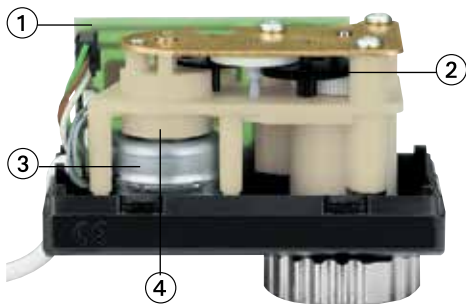
EMV/NS.  
EMO 3/24: EN 55014/EN 60730-1  
EMO 3/230: EN 60730-1

### Produktnorm:

EN 60730.

## Aufbau

### EMO 3 Dreipunkt-Stellantrieb



1. Anschlussplatine
2. Stirnradgetriebe
3. Synchronmotor
4. Magnetkupplung

## Anwendung

Die elektromotorischen Stellantriebe EMO 3 eignen sich zur Montage auf Thermostat-Ventilunterteile und werden in Verbindung mit entsprechenden Reglern im Bereich der Heizungs-, Lüftungs- und Klimatechnik eingesetzt. Auch bei erhöhten Ansprüchen an die Genauigkeit der Regelung, bzw. bei Regelstrecken mit hohen Schwierigkeitsgraden, sind optimale Regelergebnisse erreichbar. Durch die äußerst geringe Leistungsaufnahme der Stellantriebe können selbst weit verzweigte Netze, z.B. für zentrale Regel- und Steuersysteme (Gebäudeautomation), mit geringen Kabelquerschnitten installiert werden. Für den Bereich der Raumtemperaturregelung finden

elektromotorische Stellantriebe ihre Anwendung z.B. an Heizkörpern, Radiatoren und Konvektoren, an Heizkreisverteilern für Fußbodenheizungen, an Deckenkühlsystemen und Deckenstrahlungsheizungen sowie an Gebläsekonvektoren und Induktionsgeräten in Zwei- oder Vierleitersystemen. Der Stellantrieb EMO 3/230 ist ideal geeignet für die Vorlauftemperaturregelung in Heizungsanlagen, da er durch sein Standard Eingangssignal „3-Punkt 230 V“ mit vielen Wärmeerzeuger-Steuerungen kompatibel ist. Er bildet dabei in Verbindung mit z. B. IMI Heimeier Dreiwege-Mischventilen das perfekte Stellglied.

## Funktion

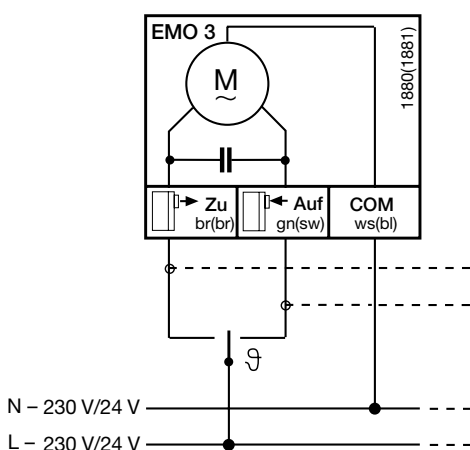
Der Motor des Dreipunkt-Stellantriebes wird mit einem elektrischen Auf- oder Zu-Befehl in beide Drehrichtungen bewegt. Sobald der Regler seine Ausgangsspannung unterbricht, bleibt der Antrieb in der momentanen Hubposition stehen. Durch das selbsthemmende Getriebe wird ein Verharren in dieser Position gewährleistet.

Befindet sich das Stellglied in geschlossener bzw. ganz geöffneter Position, erfolgt eine drehmoment-abhängige Entkopplung des Motors vom Getriebe durch eine magnetische Rutschkupplung. Die daraus resultierende Stellkraft wurde im Schließbereich auf Thermostat-Ventilunterteile mit weichdichtenden Ventiltellern angepasst.

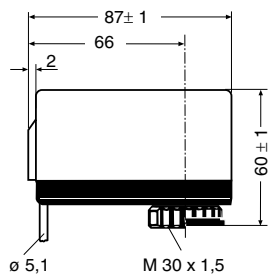
Der EMO 3/230 verfügt zusätzlich über eine integrierte Laufzeitbegrenzung wodurch nach 10 Minuten eine automatische Motorabschaltung erfolgt.

**Hinweis:** Die Stellzeit des Reglers muss so auf die Laufzeit des Antriebes abgestimmt sein, dass in geschlossener bzw. ganz geöffneter Position kein dauernder Betrieb des Motors erfolgt. Bei PWM-Betrieb des Antriebes (Puls-Weitenmodulation) sollte eine Ansteuerzeit von min. 1 sec. für das sichere Erreichen der Synchrondrehzahl eingehalten werden.

## Anschlussbild



## Artikel



### EMO 3 Dreipunkt-Stellantrieb

	Betriebsspannung	Kabellänge [m]	EAN	Artikel-Nr.
<b>EMO 3/24</b>	24 VAC	1 *	4024052150113	1880-00.500
<b>EMO 3/230</b>	230 vAC	1 *	4024052525553	1881-00.500

\*) Sonderlängen auf Anfrage.