



# BA295D-3/4WH BA295D-3/4WHS

Nachrüstbarer Systemtrenner  
für Wasserhahnanschlüsse und Armaturen

## ANWENDUNG

Systemtrenner dieses Typs eignen sich zum Schutz von Trinkwassersystemen vor Rückdrücken, Rückfließen und Rücksaugen.

Sie werden zum Schutz der Wasserentnahme an Wasserhähnen im Haushalt, im Garten oder an Zapfstellen verwendet.

Flüssigkeiten bis einschließlich Flüssigkeitskategorie 4 gemäß DIN EN 1717 werden geschützt.

## ZULASSUNGEN

- DVGW
- VA (ETA)

## BESONDERE MERKMALE

- Schnelle Instandhaltung durch Austauschbarkeit - alle BA-Funktionsteile in einem Gehäuse, Austausch/Wartung ohne zeitaufwändige Funktionskontrolle
- High-Speed-Konzept: Schnelle und einfache Montage bzw. Nachrüstung
- Durch optimierte Position des Ausgangs wird Biegung des angeschlossenen Schlauchs vermieden
- Integrierter Schmutzfänger eingangsseitig
- Optimaler Schutz des Trinkwasser-Versorgungssystems
- Eingangsseitiger Rückflussverhinderer und Ablassventil sind in einer einzigen Kartusche kombiniert
- Drehbares Gehäuse – Anschluss immer in der richtigen Position
- Minimaler Wartungsaufwand, da die Ventilkartusche vollständig austauschbar ist
- Geringer Wartungsaufwand, da Schmutzsieb und Ventileinsatz ohne Entleerung des Systems komplett austauschbar sind
- Totraumfrei: Im bestimmungsgemäßen Betrieb keine Stagnation
- Kompakte Bauart
- Geringer Druckverlust und hoher Durchfluss
- Alle Materialien gemäß KTW
- Von TÜV LGA als geräuscharm zugelassen, Gruppe 2
- Jede Entnahmestelle kann einzeln abgesichert werden
- Schwenkbarer Kopfanschluss



## TECHNISCHE DATEN

<b>Medien</b>	
Medium:	Trinkwasser
<b>Anschlüsse/Größen</b>	
Anschlussgröße:	3/4", 1"
Ablaufrohranschluss:	DN40
<b>Druckwerte</b>	
Vordruck:	1,5 bar - 10,0 bar
<b>Betriebstemperaturen</b>	
Max. Betriebstemperatur des Mediums:	65 °C
<b>Spezifikationen</b>	
Einbaulage:	senkrecht mit Ablaufanschluss nach unten

## AUFBAU

### BA295D-3/4WH

Übersicht	Komponenten	Werkstoffe
	<b>1</b> Oberer Gehäuseteil mit Prüfstopfen inkl. Stopfen	Verchromt entzinkungsbeständiges Messing
	<b>2</b> Halteklammer	Kunststoff
	<b>3</b> drehbarem Gehäuseunterteil mit Prüfstopfen inkl. Verschlussstopfen	Verchromt entzinkungsbeständiges Messing
	<b>4</b> Ablaufadapter	Hochwertiger Kunststoff
	<b>5</b> Gewindeadapter <sup>3/4"-1"</sup>	Verchromt entzinkungsbeständiges Messing
	<b>6</b> Prüfstopfen	Hochwertiger Kunststoff
<b>Nicht dargestellte Komponenten:</b>		
Ventilkartusche mit eingebautem Rückschlagventil und Ablassventil	Hochwertiger Kunststoff Hochwertiger Kunststoff Nichtrostender Stahl	
Ausgangsseitiger Rückflussverhinderer	Trinkwassergeeignete Elastomeren	
Schmutzfänger (Maschenweite 0,5 mm)		
Dichtelemente		

### BA295D-3/4WHS

Übersicht	Komponenten	Werkstoffe
	<b>1</b> Oberer Gehäuseteil mit Prüfstopfen inkl. Stopfen	Entzinkungsbeständiges Messing
	<b>2</b> Prüfstopfen	Entzinkungsbeständiges Messing
	<b>3</b> Halteklammer	Kunststoff
	<b>4</b> drehbarem Gehäuseunterteil mit Prüfstopfen inkl. Verschlussstopfen	Kunststoff
<b>Nicht dargestellte Komponenten:</b>		
Ventilkartusche mit eingebautem Rückschlagventil und Ablassventil	Hochwertiger Kunststoff	
Ausgangsseitiger Rückflussverhinderer	Hochwertiger Kunststoff	
Schmutzfänger (Maschenweite 0,5 mm)	Nichtrostender Stahl	
Dichtelemente	Trinkwassergeeignete Elastomeren	

## FUNKTION

Systemtrenner vom Typ BA sind in drei Druckzonen unterteilt. Der Druck in Zone 1 ist höher als in Zone 2, welcher wiederum höher ist als der Druck in Zone 3. Ein Ablassventil ist mit Zone 2 verbunden und öffnet sich spätestens, wenn der Differenzdruck zwischen den Zonen 1 und 2 auf 0,14 bar abfällt. Das Wasser aus Zone 2 wird ins Freie abgelassen, beide Rückflussverhinderer schließen sich und trennen dadurch Zone 2 von den Zonen 1 und 3. Auf diese Weise wird die Gefahr von Rückdrücken oder Rücksaugen in das Versorgungsnetz vermieden. Die Verbindung zum Leitungssystem wird unterbrochen und das Trinkwassernetz ist geschützt.

## TRANSPORT UND LAGERUNG

Teile in der Originalverpackung aufbewahren und erst kurz vor Gebrauch auspacken.

Die folgenden Parameter gelten für Transport und Lagerung:

Parameter	Wert
Umgebung:	sauber, trocken und staubfrei
Min. Umgebungstemperatur:	5 °C
Max. Umgebungstemperatur:	55 °C
Min. relative Luftfeuchtigkeit der Umgebung:	25 % *
Max. relative Luftfeuchtigkeit der Umgebung:	85 % *

\* nicht kondensierend

### Einbaubeispiel

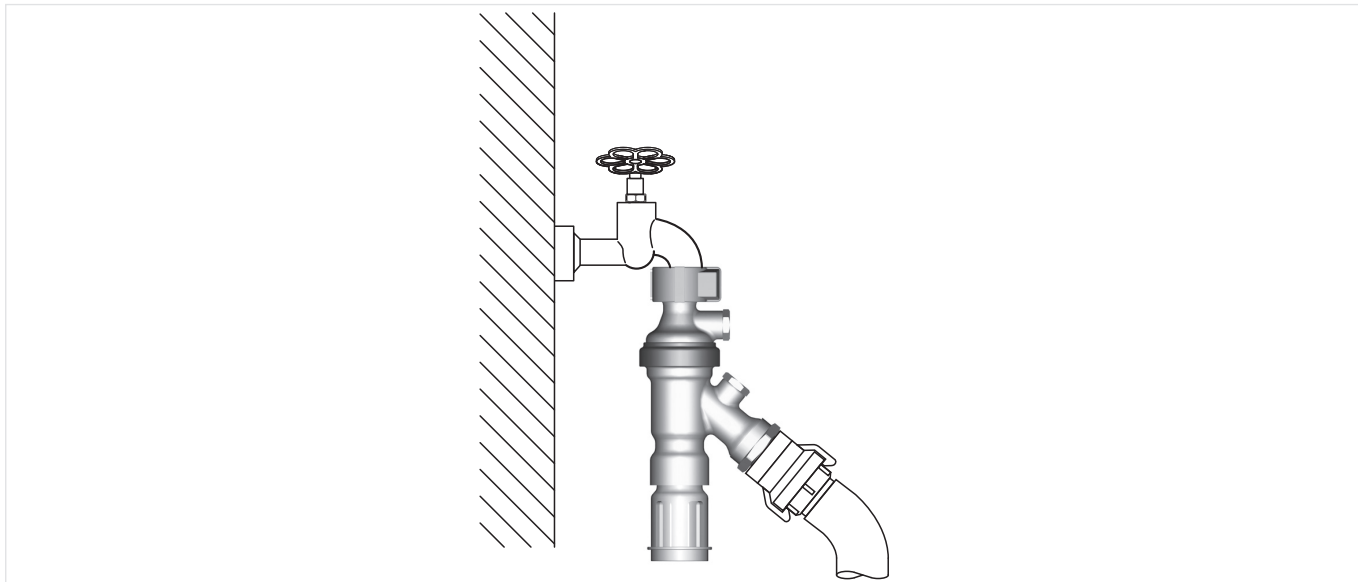


Abb. 1 BA295D-3/4WH am Zapfhahn

## EINBAUHINWEISE

### Anforderungen an den Einbau

- Direkte Montage unter Verteiler oder Wasserhahn mit Ablaufanschluss nach unten
- Systemtrenner dieses Typs besitzen einen eingebauten Schmutzfänger, der die Vorrichtung vor dem Eindringen von Schmutz schützt. Bei stark verschmutztem Wasser sollte ein Feinfilter vorgeschaltet werden, um die ordnungsgemäße Funktion der Vorrichtung zu gewährleisten
- Der Einbauort muss frostsicher sein. Beim Einsatz im Freien muss der Systemtrenner bei Frostgefahr demontiert werden.
- Um Überflutungen zu vermeiden, empfiehlt es sich einen dauerhaften fachgerecht dimensionierten Abwasseranschluss herzustellen
- Diese Armaturen müssen regelmäßig instandgehalten werden

## TECHNISCHE EIGENSCHAFTEN

### Druckabfallverhalten

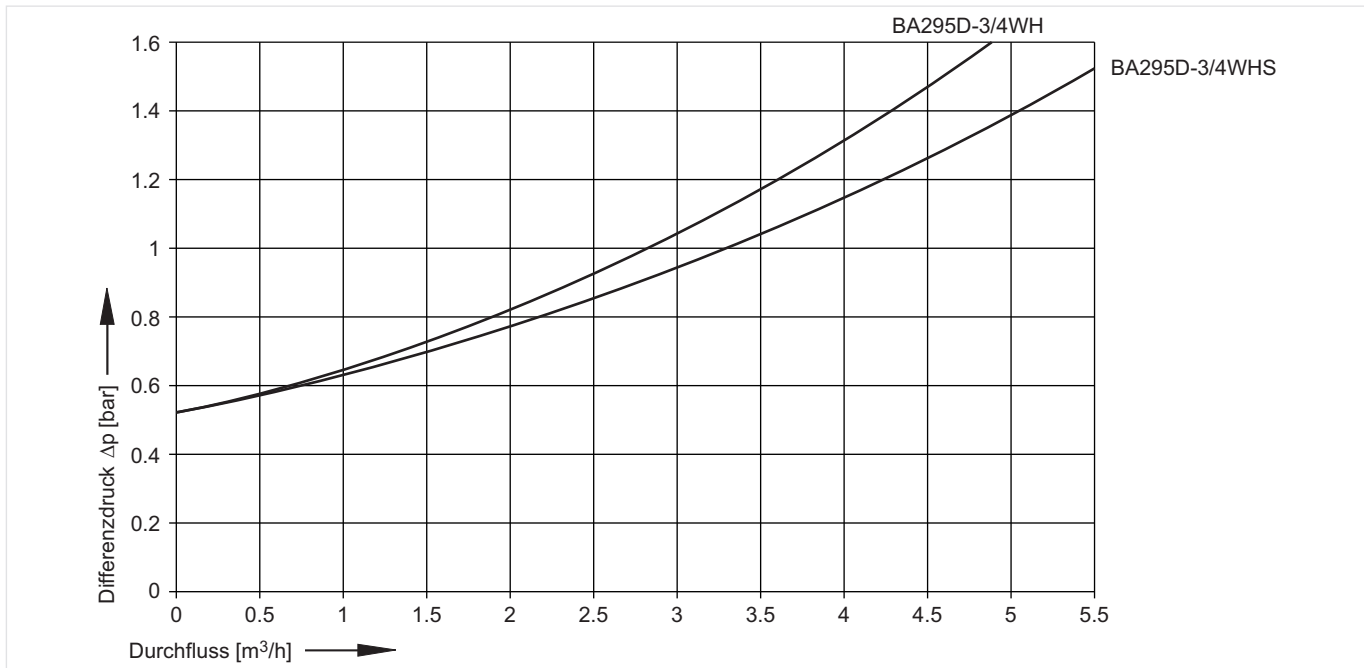
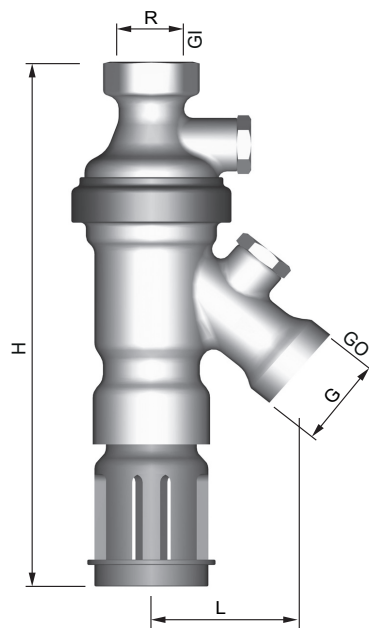


Abb. 2 Druckabfall innerhalb des Ventils ist abhängig vom Durchfluss und der verwendeten Anschlussgröße

## ABMESSUNGEN UND GEWICHTE

### Übersicht



Parameter		Werte	
		BA295D-3/4WH	BA295D-3/4WHS
Anschlussgröße eingangsseitig GI:	R	3/4"	1"
	G	1" (3/4")	1"
Anschlussgröße ausgangsseitig GO:	G	1" (3/4")	1"
Gewicht:	kg	0,9	0,8
Abmessungen:	L	52	52
	H	195	142 ohne Ablaufanschluss
DVGW-Registriernummer:		NW-6373CQ0347	NW-6365CQ0349

Hinweis: Alle Bemaßungen in mm, sofern nicht anders angegeben.

## BESTELLINFORMATION

Die folgenden Tabellen enthalten sämtliche Informationen, die Sie zum Bestellen eines Artikels Ihrer Wahl benötigen. Geben Sie beim Bestellen immer den Typ, die Bestell- oder Artikelnummer an.



### Optionen

Die Systemtrenner sind in den folgenden Anschlussgrößen erhältlich:  $\frac{3}{4}$ " bzw. 1".

- Standard
- nicht verfügbar

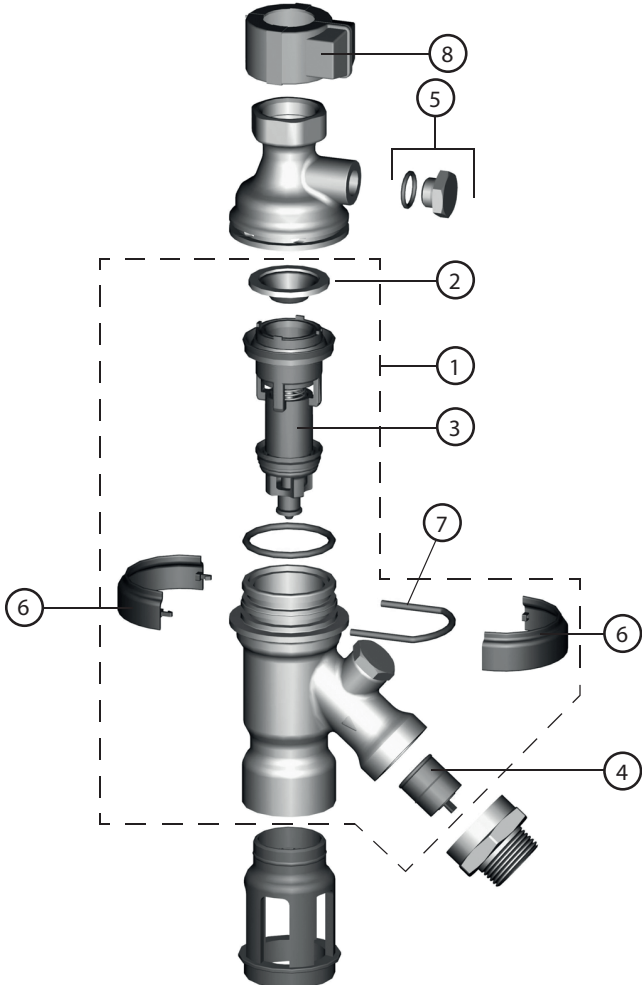
		BA295D-3/4WH	BA295D-3/4WHS
Anschlussart:	Standardversion mit eingangsseitig G $\frac{3}{4}$ " (ISO 228-1) Anschlussgewinde und ausgangsseitig G1" (ISO 228-1) Anschlussgewinde, 1" IG auf $\frac{3}{4}$ " AG Gewindeadapter beiliegend, verchromt, mit Ablaufanschluss	•	-
Anschlussart:	Standardversion mit eingangsseitig G1" (ISO 228-1) Anschlussgewinde und ausgangsseitig G1" (ISO 228-1) Anschlussgewinde	-	•

### Zubehör

	Beschreibung	Größe	Artikelnummer
	<b>TKA295 Druck-Prüfset</b> Analoges Druckmessgerät mit Anzeige des Differenzdrucks. Mit Koffer und Zubehörteilen, ideal für die Kontrolle und Instandhaltung von Systemtrennern vom Typ BA.		
			TKA295
	<b>WS295 Wartungsset</b> Wartungsset für Systemtrenner der Typen BA295STN und BA295D zum Gebrauch mit den Test-Kits TK295 bzw. TKA295		
			WS295STN

**Ersatzteile**

Systemtrenner BA295D-3/4WH, BA295D-3/4WHS, Baureihe ab 2014

Übersicht	Beschreibung	Größe	Artikelnummer
	<b>1 Austauschereinheit</b>		
	Messing (Version WHS)		AE295D
	verchromt (Version WH)		AE295D-C
	<b>2 Schmutzfänger</b>		
			S295D
	<b>3 Kartuscheneinsatz komplett</b>		
			0903733
	<b>4 Einsteck-Rückflussverhinderer</b>		
		2110200	
<b>5 Satz Verschlussstopfen (5 St.)</b>			
aus Kunststoff für BA295D-3/4WH		S06K-1/4	
aus Messing für BA295D-3/4WHS		PS295STN	
<b>6 Plombierschellen (10 St.)</b>			
		PS295D	
<b>7 Halteklammer (10 St.)</b>			
		HK295D	
<b>8 Zapfhahnplombierschelle (Version WH)</b>			
		PS295D-Z	

**Ademco 1 GmbH**

Hardhofweg 40  
74821 Mosbach  
DEUTSCHLAND  
Tel.: +49 1801 466 388  
Fax: +49 800 0466 388  
info.de@resideo.com  
homecomfort.resideo.com/de

**Ademco Austria GmbH**

Thomas Klestil Platz 13  
1030 Wien  
ÖSTERREICH  
Tel.: +43 810 200 213  
Fax: +43 1 2057 740 038  
info.at@resideo.com  
homecomfort.resideo.com/at

**Pittway 3 GmbH**

Industriestrasse 25  
8604 Volketswil  
SCHWEIZ  
Tel.: +41 44 945 01 01  
Fax: +41 44 945 01 06  
info.ch@resideo.com  
homecomfort.resideo.com/ch

**Honeywell Home**