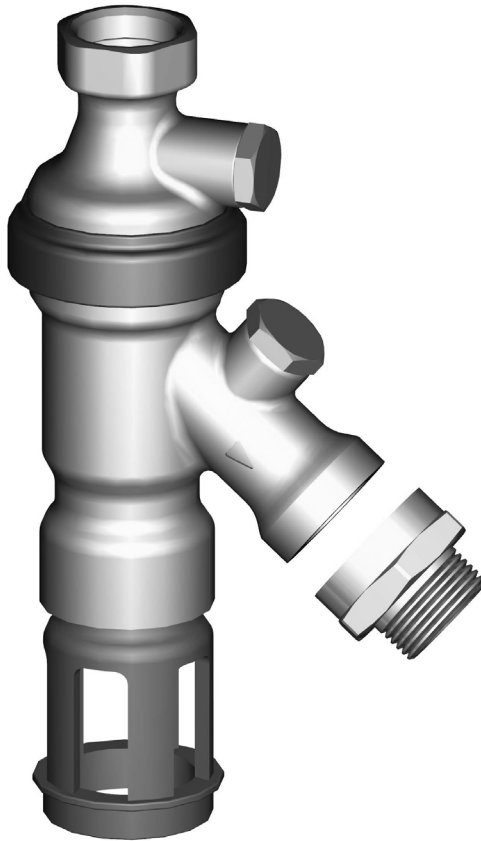


BA295D-3/4WH
BA295D-3/4WHS

Einbauanleitung | Installation instructions



Anleitung zum späteren Gebrauch aufbewahren!
Keep instructions for later use!

Systemtrenner
Backflow Preventer

1. Sicherheitshinweise

1. Beachten Sie die Einbauanleitung.
2. Benutzen Sie das Gerät
 - bestimmungsgemäß
 - in einwandfreiem Zustand
 - sicherheits- und gefahrenbewusst.
3. Beachten Sie, dass das Gerät ausschließlich für den in dieser Einbauanleitung genannten Verwendungsbereich bestimmt ist. Eine andere oder darüber hinausgehende Benutzung gilt als nicht bestimmungsgemäß.
4. Beachten Sie, dass alle Montage-, Inbetriebnahme, Wartungs- und Justagearbeiten nur durch autorisierte Fachkräfte ausgeführt werden dürfen.
5. Lassen Sie Störungen, welche die Sicherheit beeinträchtigen können, sofort beseitigen.

2. Funktionsbeschreibung

Systemtrenner vom Typ BA sind in 3 Druckzonen unterteilt. In Zone ① ist der Druck höher als in Zone ② und dort wieder höher als in Zone ③. An Zone ② ist ein Ablasventil angeschossen, welches spätestens dann öffnet, wenn der Differenzdruck zwischen Zone ① und ② auf 0,14 bar abgesunken ist. Das Wasser aus Zone ② strömt ins Freie, beide Rückflussverhinderer schließen und trennen somit Zone ② von Zone ① und ③. Damit ist die Gefahr eines Rückdrückens oder Rücksaugens in das Versorgungsnetz ausgeschlossen. Die Rohrleitung ist unterbrochen und das Trinkwassernetz gesichert.

3. Verwendung

Medium	Trinkwasser
Maximaler Eingangsdruck	10,0 bar
Mindesteingangsdruck	1,5 bar

4. Technische Daten

Einbaulage	senkrecht mit Ablaufanschluss nach unten
Max. Betriebstemperatur	65 °C
Ablaufrohranschluss	DN40
Nennweite	3/4"

5. Lieferumfang

Der Systemtrenner besteht aus:

- Gehäuseoberteil mit Prüfstützen inkl. Verschlussstopfen
- Austauschereinheit komplett geprüft mit
 - drehbarem Gehäuseunterteil mit Prüfstützen inkl. Verschlussstopfen
 - Schmutzfänger (Maschenweite 0,5 mm)
 - Kartuscheneinsatz mit integriertem Rückflussverhinderer und Ablasventil
 - Rückflussverhinderer ausgangsseitig
 - Halteklammer
 - Plombierschellen
- Gewindeadapter
- zwei Prüfstützen (dritter Prüfstützen ist im Prüfadapter des optional erhältlichen Wartungssets WS295STN integriert)

6. Varianten

BA295D-3/4WH = Standardversion mit eingangsseitig G3/4" (ISO 228-1) Anschlussgewinde und ausgangsseitig G1" (ISO 228-1) Anschlussgewinde, 1" IG auf 3/4" AG Gewindeadapter beiliegend, verchromt, mit Ablaufanschluss

BA295D-3/4WHS = Standardversion mit eingangsseitig G1" (ISO 228-1) Anschlussgewinde und ausgangsseitig G1" (ISO 228-1) Anschlussgewinde

7. Montage


7.1. Einbauhinweise

- Einbau direkt unter Verteilerkopf oder Wasserhahn mit Ablauf nach unten
- Im Systemtrenner ist ein Schmutzfänger integriert, der Ablagerungen aus dem Rohrleitungssystem zurückhält. Bei stark verunreinigtem Wasser ist ein Feinfilter vorzuschalten, um die einwandfreie Funktion des Gerätes zu gewährleisten.
- Der Einbaort muss frostsicher sein. Beim Einsatz im Freien muss der Systemtrenner bei Frostgefahr demontiert werden.

7.2. Montageanleitung


1. Absperrventil vor der Armatur schließen
2. Einbau direkt unter Verteilerkopf oder Wasserhahn mit Ablauf nach unten
3. Systemtrenner mit dem Zapfventil mit mitgelieferter Zapfhahnplombierschelle verplomben
4. Bei Bedarf 1" IG auf 3/4" AG Gewindeadapter montieren
5. Bei Einsatz im Gebäude Ablaufanschluss montieren
6. Absperrventil vor der Armatur öffnen

8. Instandhaltung


 Wir empfehlen einen Wartungsvertrag mit einem Installationsunternehmen abzuschließen

8.1. Inspektion

Inspektion mit Prüfgerät und Wartungsset (siehe Zubehör)


-  • Intervall: alle 6 Monate (abhängig von den örtlichen Bedingungen)
- Durchführung durch ein Installationsunternehmen

8.1.1. Funktionskontrolle Ablassventil


 Absperrventil muss bei Funktionskontrolle maximal geöffnet sein

Funktionskontrolle mit Prüfgerät TKA295 oder TK295

1. Prüfadapter (siehe Wartungsset) ausgangsseitig montieren
2. Vorgehensweise laut Bedienungsanleitung Prüfgerät TKA295 bzw. TK295

-  Schnellprüfung der Funktion des Ablassventils:
 - Vordruck absenken
 - öffnet das Ablassventil (d.h. es trofft), so ist die Funktion in Ordnung


8.1.2. Funktionskontrolle ausgangsseitiger Rückflussverhinderer

 Absperrventil muss bei Funktionskontrolle maximal geöffnet sein


Funktionskontrolle mit Prüfgerät TKA295 oder TK295

1. Prüfadapter (siehe Wartungsset) ausgangsseitig montieren
2. Vorgehensweise laut Bedienungsanleitung Prüfgerät TKA295 bzw. TK295

8.2. Wartung

-  • Durchführung durch ein Installationsunternehmen
- Durchführung durch den Betreiber

8.2.1. BA-Funktionsteile

 • Intervall: min. einmal jährlich (abhängig von den örtlichen Bedingungen)

1. Absperrventil vor der Armatur schließen
2. Systemtrenner durch leichtes Öffnen des Prüfstopfens druckentlasten
3. Ablaufanschluss abziehen
4. Plombierschelle entfernen
5. Halteklammer lösen
6. Austauscheinheit nach unten abziehen
 - Komplette Austauscheinheit ersetzen
7. Neue Austauscheinheit einstecken
8. Neue Halteklammer und Plombierschellen montieren
9. Ablaufanschluss einstecken
10. Absperrventil vor der Armatur öffnen

8.3. Betriebsbedingte Wartung


8.3.1. Schmutzfänger

Bei Bedarf kann der Schmutzfänger gereinigt oder ausgetauscht werden.

1. Absperrventil vor der Armatur schließen
2. Systemtrenner durch leichtes Öffnen des Prüfstopfens druckentlasten
3. Plombierschelle entfernen
4. Halteklammer lösen
5. Gehäuseunterteil nach unten abziehen
6. Schmutzfänger entnehmen und reinigen oder ersetzen
7. Gehäuseunterteil einstecken
8. Halteklammer und Plombierschellen montieren
9. Absperrventil vor der Armatur öffnen

8.3.2. Kartuscheneinsatz

Bei Bedarf kann der Kartuscheneinsatz gereinigt oder ausgetauscht werden.

 Zum Reinigen der Kunststoffteile keine Lösungsmittel- und/oder alkoholhaltigen Reinigungsmittel benutzen, da dies zu Schädigung der Kunststoffbauteile führen kann - die Folge kann ein Wasserschaden sein!


1. Absperrventil vor der Armatur schließen
2. Systemtrenner durch leichtes Öffnen des Prüfstopfens druckentlasten
3. Plombierschelle entfernen
4. Halteklammer lösen
5. Gehäuseunterteil nach unten abziehen
6. Kartuscheneinsatz entnehmen und reinigen oder ersetzen
7. Kartuscheneinsatz wieder einstecken
 - Kartusche eindrücken bis sie einrastet
8. Gehäuseunterteil einstecken
9. Halteklammer und Plombierschellen montieren
10. Absperrventil vor der Armatur öffnen
11. Funktion überprüfen (siehe Kapitel Inspektion)

8.3.3. Rückflussverhinderer

Bei Bedarf kann der ausgangsseitige Rückflussverhinderer ausgetauscht werden.

1. Absperrventil vor der Armatur schließen
2. Systemtrenner durch leichtes Öffnen des Prüfstopfens druckentlasten
3. Gewindeadapter abschrauben
4. Rückflussverhinderer entnehmen und austauschen
5. Gewindeadapter aufschrauben
6. Absperrventil vor der Armatur öffnen
7. Funktion überprüfen (siehe Kapitel Inspektion)

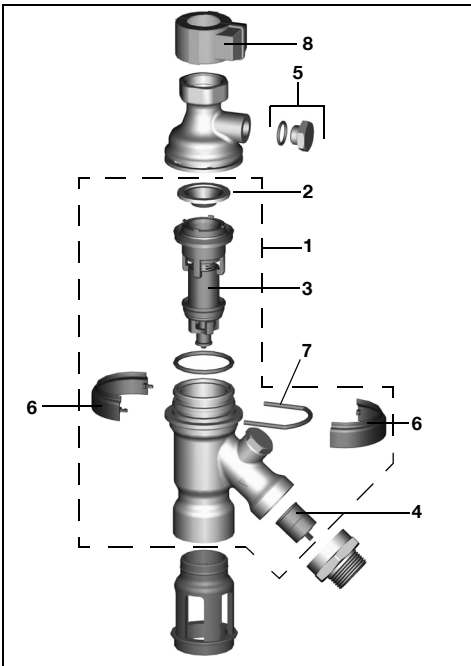
9. Entsorgung

- Gehäuse aus entzinkungsbeständigem Messing
 - Kartuscheneinsatz aus hochwertigem Kunststoff
 - Rückflussverhinderer aus hochwertigem Kunststoff
 - Dichtelemente aus trinkwassergeeigneten Elastomeren
-  Die örtlichen Vorschriften zur ordnungsgemäßen Abfallverwertung bzw. Beseitigung beachten!

10. Störungen / Fehlersuche

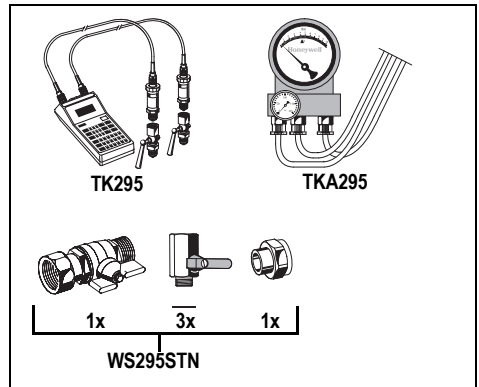
Störung	Ursache	Behebung
Ablassventil öffnet ohne ersichtlichen Druckschläge im Wassernetz Grund	Schwankender Vordruck	Vor Systemtrenner einen Druckminderer einbauen
	Kartuscheneinsatz ist verschmutzt	Komplette Austauschereinheit ersetzen
	Ablasterventil schließt nicht	Ablagerungen am Ventilsitz Beschädigter O-Ring
Zu geringer Durchfluss	Undichtetes Ablassventil	Komplette Austauschereinheit ersetzen
	Eingangsseitiger Schmutzfänger ist verstopft	Schmutzfänger reinigen oder ersetzen

11. Serviceteile



Nr.	Bezeichnung	Artikelnummer
1	Austauscheinheit - Messing roh - verchromt	AE295D AE295D-C
2	Schmutzfänger	S295D
3	Kartuscheneinsatz	0903733
4	Rückflussverhinderereinsatz	2110200
5	Verschlussstopfenset (je 5 Stück) aus Kunststoff für BA295D-3/4WH aus Messing für BA295D-3/4WHS	S06K-1/4 PS295STN
6	Plombierschelle (10 Stück)	PS295D
7	Halteklammer (10 Stück)	HK295D
8	Zapfhahnplombierschelle	PS295D-Z

12. Zubehör



TK295	Druck-Prüfset Elektronisches Druckmessgerät mit Digitalanzeige, Batterie betrieben. Mit Koffer und Zubehör, ideal zur Inspektion und Wartung der Systemtrenner BA.
TKA295	Druck-Prüfset Analoges Druckmessgerät mit Differenzdruckanzeige. Mit Koffer und Zubehör, ideal zur Inspektion und Wartung der Systemtrenner BA.
WS295STN	Wartungsset Wartungsset für Systemtrenner des Typs BA295STN und BA295D zur Verwendung mit Prüfgerät TK295 bzw. TKA295

1. Safety Guidelines

- Follow the installation instructions.
- Use the appliance
 - according to its intended use
 - in good condition
 - with due regard to safety and risk of danger.
- Note that the appliance is exclusively for use in the applications detailed in these installation instructions. Any other use will not be considered to comply with requirements and would invalidate the warranty.
- Please take note that any assembly, commissioning, servicing and adjustment work may only be carried out by authorized persons.
- Immediately rectify any malfunctions which may influence safety.

2. Description of function

BA type backflow preventers are divided into three pressure zones. The pressure in zone ① is higher than in zone ②, which in turn is higher than in zone ③. A discharge valve is connected to zone ② which opens at the latest when the differential pressure between zones ① and ② drops to 0.14 bar. The water from zone ② discharges to atmosphere, both check valves close and therefore separate zone ② from zone ① and ③. In this way the danger of back pressure or back siphonage into the supply network is prevented. The pipe-work connection is interrupted and the drinking water network is protected.

3. Application

Medium	Drinking water
Maximum inlet pressure	10.0 bar
Minimum inlet pressure	1.5 bar

4. Technical data

Installation position	Vertical with discharge valve downwards
Max. operating temperature	65 °C
Discharge pipe connection	DN40
Nominal diameter	3/4"

5. Scope of delivery

The backflow preventer consists of:

- Upper housing part test socket incl. plug
- Complete tested replacement unit with
 - rotatable lower housing part with test socket incl. plug
 - Strainer (mesh size 0.5 mm)
 - Valve cartridge with integral check valve and discharge valve
 - Outlet check valve
 - Retaining clip
 - Seal brackets
- Threaded adapter
- Two test sockets (third is integrated in the blind plug of the optionally available maintenance set WS295STN)

6. Options

BA295D-3/4WH = Standard version with G3/4" (ISO 228-1) threaded connection on inlet and G1" (ISO 228-1) threaded connection on outlet, 1" IG to 3/4" AG threaded adapter included, chrome plated, with discharge pipe connection

BA295D-3/4WHS = Standard version with G1" (ISO 228-1) threaded connection on inlet and G1" (ISO 228-1) threaded connection on outlet

7. Assembly


7.1. Installations Guidelines

- Direct installation under distributor or water tap with discharge connection downwards
- Backflow preventers of this type have an integral strainer which protects the device from the ingress of dirt. With highly polluted water a fine filter should be installed upstream to ensure the correct function of the device.
- The installation location should be protected against frost. For use on outside taps, the backflow preventer has to be dismantled if there may be danger of frost.

7.2. Assembly instructions


- Close shutoff valve upstream the valve
- Direct installation under distributor or water tap with discharge connection downwards
- Seal backflow preventer and tap using included seal bracket
- Install threaded adapter 1" IG to 3/4" AG if necessary
- For inside installation fit discharge pipe connection
- Open shutoff valve upstream the valve

8. Maintenance

 We recommend a planned maintenance contract with an installation company


8.1. Inspection

Inspection with a test control unit and maintenance-set (see accessories)


-  • Frequency: every 6 month (depending on local operating conditions)
- To be carried out by an installation company

8.1.1. Testing discharge valve

For testing the shutoff valve must be fully open.


 Take note of the instructions of the test control unit TKA295 or TK295

1. Install test adapter on outlet (see maintenance-set)
2. Procedure according to instruction of the test control unit TKA295 resp. TK295

-  Quick test for the discharge valve:
 - Lower the inlet pressure
 - if the discharge valve opens (it drops), the function is o.k.


8.1.2. Testing outlet check valve

For testing the shutoff valve must be fully open.


 Take note of the instructions of the test control unit TKA295 or TK295

1. Install test adapter on outlet (see maintenance-set)
2. Procedure according to instruction of the test control unit TKA295 resp. TK295

8.2. Maintenance

-  • To be carried out by an installation company
- To be carried out by the operator

8.2.1. BA-functional parts

-  • Frequency: at least once a year (depending on local operating conditions)

1. Close shutoff valve upstream the valve
2. Slightly open test plug to release pressure
3. Remove discharge connection
4. Remove seal brackets
5. Loosen retaining clip
6. Pull replacement unit downwards
 - Replace complete replacement unit
7. Insert new replacement unit
8. Install new retaining clip and seal brackets
9. Insert discharge connection
10. Open shutoff valve upstream the valve

8.3. Operational maintenance


8.3.1. Strainer

If necessary, the strainer can be cleaned or replaced.

1. Close shutoff valve upstream the valve
2. Slightly open test plug to release pressure
3. Remove seal brackets
4. Loosen retaining clip
5. Pull lower housing part downwards
6. Remove strainer and clean or replace it
7. Insert lower housing part
8. Install retaining clip and seal brackets
9. Open shutoff valve upstream the valve

8.3.2. Cartridge insert

If necessary, the cartridge insert can be cleaned or replaced.

 Do not use any cleansers that contain solvents and/or alcohol for cleaning the plastic parts, because this can cause damage to the plastic components - water damage could result.

1. Close shutoff valve upstream the valve
2. Slightly open test plug to release pressure
3. Remove seal brackets
4. Loosen retaining clip
5. Pull lower housing part downwards
6. Remove cartridge insert and clean or replace it
7. Reinsert cartridge insert
 - push down the cartridge insert till it snaps in
8. Insert lower housing part
9. Install retaining clip and seal brackets
10. Open shutoff valve upstream the valve
11. Test function (see chapter inspection)


8.3.3. Check valve

If necessary, the outlet check valve can be replaced.

1. Close shutoff valve upstream the valve
2. Slightly open test plug to release pressure
3. Remove threaded adapter
4. Remove and exchange check valve
5. Install threaded adapter
6. Open shutoff valve upstream the valve
7. Test function (see chapter inspection)

9. Disposal

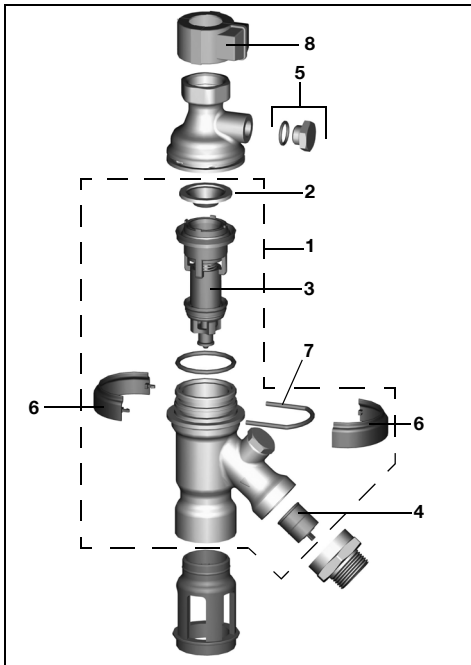
- Dezincification resistant brass housing
- High-quality synthetic material valve cartridge
- High-grade synthetic material check valve
- Sealing elements made of elastomer materials suitable for drinking water

 Observe the local requirements regarding correct waste recycling/disposal!

10. Troubleshooting

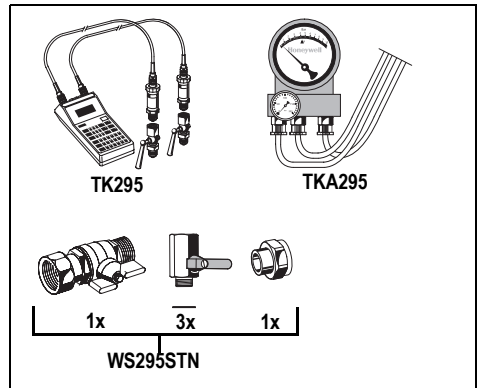
Disturbance	Cause	Remedy
Discharge valve opens without apparent reason	Pressure strokes in water supply system	Install a pressure reducing valve upstream the backflow preventer
	Fluctuating inlet pressure	Install a pressure reducing valve upstream the backflow preventer
	Cartridge insert is contaminated	Replace complete replacement unit
Discharge valve does not close	Deposits on valve seat	Replace complete replacement unit
	Damaged 'o'ring	Replace complete replacement unit
	Leaky discharge valve	Replace complete replacement unit
Flow is too low	Inlet strainer is blocked	Clean or replace strainer

11. Spare Parts



No.	Description	Part No.
1	Replacement unit - brass rough - chrome plated	AE295D AE295D-C
2	Strainer	S295D
3	Cartridge insert	0903733
4	Check valve insert	2110200
5	Set of blanking plugs (5 pieces each) plastic for BA295D-3/4WH brass for BA295D-3/4WHS	S06K-1/4 PS295STN
6	Seal brackets (10 pieces)	PS295D
7	Retaining clip (10 pieces)	HK295D
8	Seal bracket for tap	PS295D-Z

12. Accessories



- TK295 Test kit**
Electronic pressure measuring device with digital indicator, battery-operated.
With case and accessories, ideal for inspection and maintenance of backflow preventer type BA.
- TKA295 Test kit**
Analogue pressure measuring device with differential pressure display.
With case and accessories, ideal for inspection and maintenance of backflow preventer type BA.
- WS295STN Maintenance-set**
Maintenance-set for BA295STN and BA295D type backflow preventers for use with Test kit TK295 resp. TKA295

Automation and Control Solutions

Honeywell GmbH
Hardhofweg
74821 MOSBACH
GERMANY

Phone: (49) 6261 810

Fax: (49) 6261 81309

<http://ecc.emea.honeywell.com>

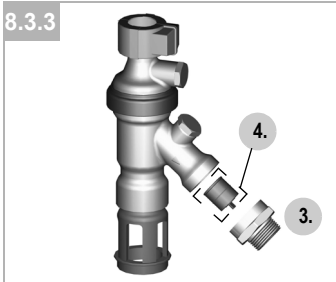
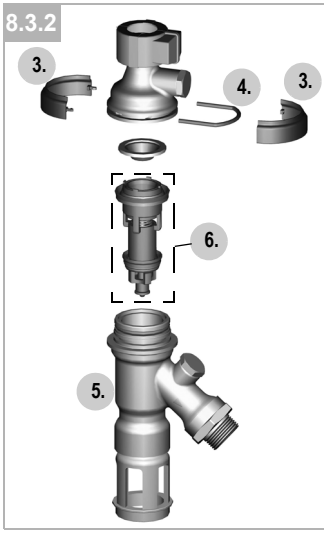
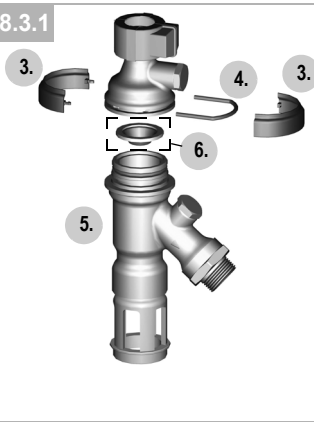
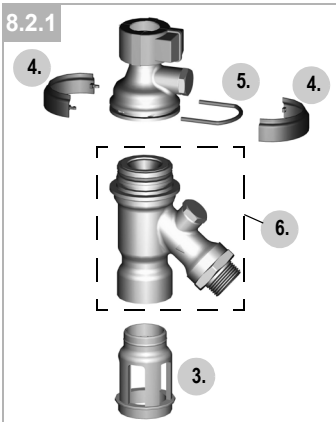
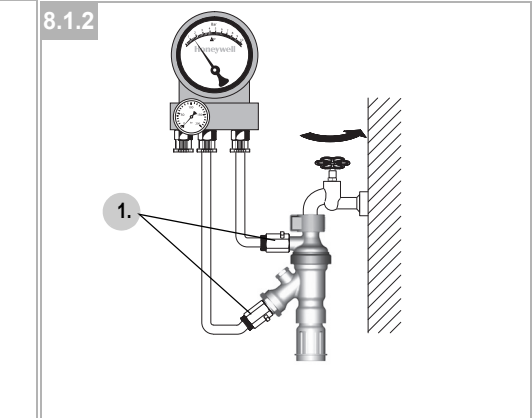
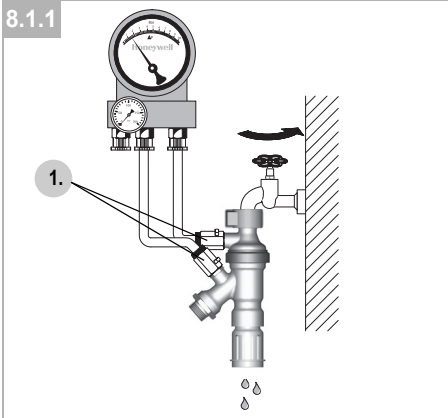
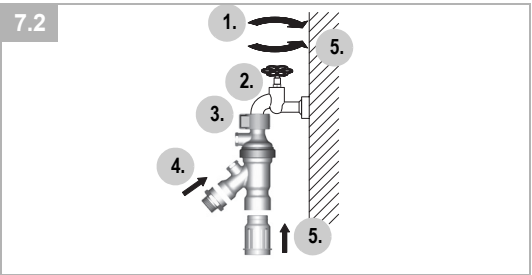
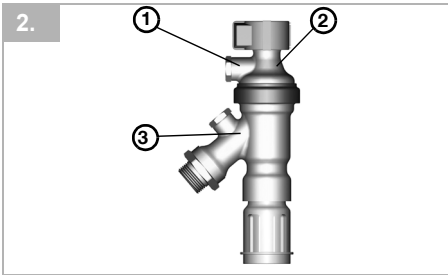
Manufactured for and on behalf of the
Environmental and Combustion Controls Division of
Honeywell Technologies Sàrl, Z.A. La Pièce 16,
1180 Rolle, Switzerland by its Authorised Represen-
tative Honeywell GmbH

MU1H-1248GE23 R1114

Subject to change

© 2014 Honeywell GmbH

Honeywell



D

1. Sicherheitshinweise	2
2. Funktionsbeschreibung	2
3. Verwendung	2
4. Technische Daten	2
5. Lieferumfang	2
6. Varianten	2
7. Montage	2
8. Instandhaltung	3
9. Entsorgung	4
10. Störungen / Fehlersuche	4
11. Serviceteile	4
12. Zubehör	4

GB

1. Safety Guidelines	5
2. Description of function	5
3. Application	5
4. Technical data	5
5. Scope of delivery	5
6. Options	5
7. Assembly	5
8. Maintenance	6
9. Disposal	6
10. Troubleshooting	7
11. Spare Parts	7
12. Accessories	7