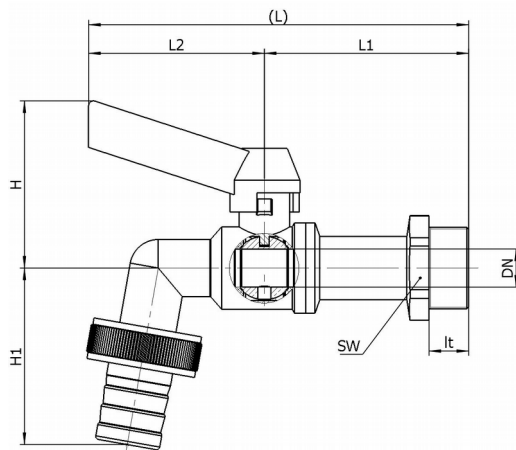


Produktdatenblatt

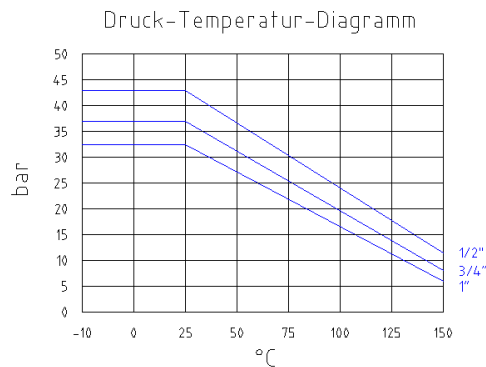
Artikelbezeichnung: Kugel-Auslaufhahn, schwere Ausführung mit Schlauchverschraubung.
Hebelgriff: blau

Artikel: 00 6740 1520 001
00 6740 2020 001



Technische Daten

Medien: Wasser sowie andere neutrale Flüssigkeiten
Temperatur: max. 120°C
Betriebsdruck: max. 10 bar (PN 10)
Werkstoffe: Gehäuse: Messing, vernickelt
Kugel: Messing, hartverchromt
Kugeldichtung: PTFE
O-Ring: NBR
Griff: Zink-Druckguß



Abmessungen:

<i>dim.</i>	<i>DN</i>	<i>SW</i>	<i>H</i>	<i>H1</i>	<i>(L)</i>	<i>L1</i>	<i>L2</i>	<i>lt</i>
1/2"	10	25	52	50	114	57	57	11
3/4"	12	30	55	55	120	64	56	13

Stand: Juli 2020

Technische Änderungen vorbehalten