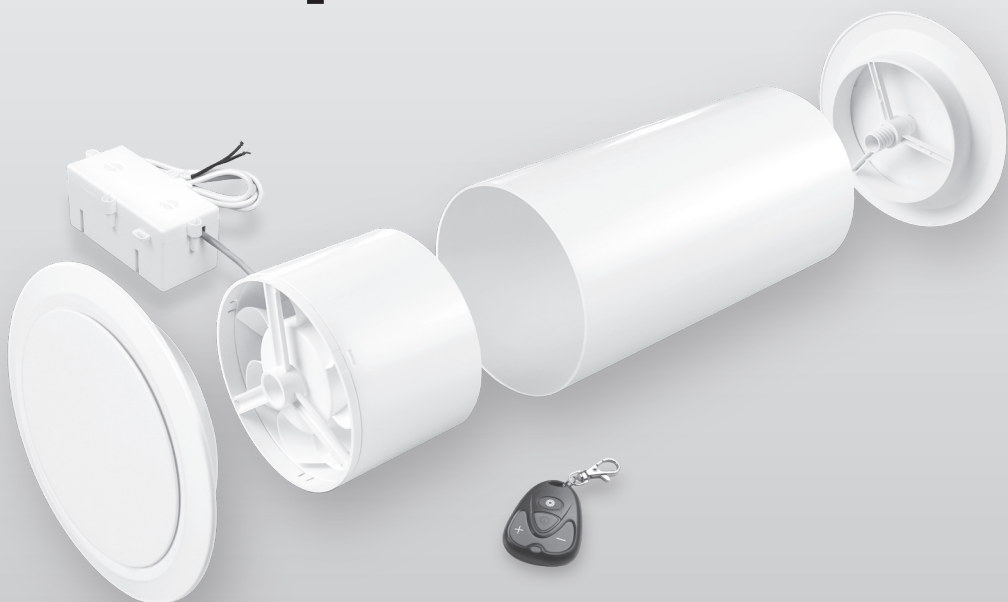


Heat energy saving set

Heiz-Spar-Set



- DE** Betriebs-/Montageanleitung
- GB** Operating/assembly instructions
- IT** Istruzioni per l'uso e il montaggio
- FR** Instruction de service et de montage
- RU** Инструкция по эксплуатации и монтажу
- PL** Instrukcja obsługi i montażu

- HR** Uputa za uporabu/montažu
- DK** Drifts-/montagevejledning
- SE** Bruks-/monteringsanvisning
- SI** Navodila za uporabo/montažo
- FI** Käyttö-/asennusohje

Montageanleitung Heiz-Spar-Set – Wärmeverteilung von Raum zu Raum. Bitte diese Montage- und Inbetriebnahme-Anleitung vor Beginn der Installation durchlesen.

Warnhinweise:

Achtung: Alle Arbeiten im spannungslosen Zustand durchführen. Die elektrischen Anschlüsse dürfen nur durch autorisiertes Fachpersonal und entsprechend den jeweils gültigen Vorschriften erfolgen. Spannung und Frequenz der Stromversorgung müssen mit den Angaben des Gerätes übereinstimmen. Installationsseitig ist eine allpolige Trennvorrichtung vom Netz mit einer Kontaktöffnungsweite von mindestens 3 mm vorzusehen. Die Installation in Feuchträumen muss gemäß DIN/VDE 0100 T701 erfolgen.

Dieses Gerät kann von Kindern ab 8 Jahren und darüber sowie von Personen mit verringerten physischen, sensorischen oder mentalen Fähigkeiten oder Mangel an Erfahrung und Wissen benutzt werden, wenn sie beabsichtigt oder bezüglich des sicheren Gebrauchs des Gerätes unterwiesen wurden und die daraus resultierenden Gefahren verstehen. Kinder dürfen nicht mit dem Gerät spielen. Reinigung und Benutzer-Wartung dürfen nicht von Kindern ohne Beaufsichtigung durchgeführt werden.

Bei Betrieb einer raumluftabhängigen Feuerstelle am geplanten Einsatzort des Gerätes muss insbesondere bei luftdichten Gebäudehüllen für ausreichend Zuluft gesorgt werden.

Es sind die einschlägig geltenden Vorschriften für den gemeinsamen Betrieb von Feuerstätte (Gasthermen, Kamin, Dunstabzugshauben usw.) und der kontrollierten Be- und Entlüftung zu beachten. Bei Fragen wenden Sie sich an den für Sie zuständigen Bezirksschornsteinfeger.

Weitere Informationen zu diesem Produkt können Sie unter www.marley.de einsehen.

Das Gerät wird innerhalb eines Hauses betrieben und sollte mindestens 0,8 m vom Wandende und mindestens 0,3 m von der Decke entfernt eingebaut werden.

1 - 22 Einbauhinweise Heiz-Spar-Set

Technische Daten * Heiz-Spar-Set

Schutzklasse	IP24 innen
Motor	24V DC
Leistungsaufnahme (max.)	2,5 W
Laufleistung (max.)	51 m ³ /h
Drehzahl	700-1500 U/min
Schalldruck (max., 1 m)	48,1 dB
Sendeleistung	7,17-7,28 EIRP (dBm)
Frequenz	2420-2470 MHz
Batterie	CR2025

* Technische Änderungen vorbehalten.

Assembly instructions heat energy saving set – heat distribution from room to room. Please read these assembly and commissioning instructions carefully before starting the installation.

Warnings:

Note: All work should be done with no electrical current. Electrical connections must only be done by an authorized tradesman to the applicable regulations. Voltage and electrical power supply must be compatible to the specification of the device. An all pole separator from current with a contact opening of minimum 3 mm is specified for the installation. Installation in rooms with high moisture or damp areas must be done according to DIN/VDE 0100 T701.

This appliance can be used by children aged from 8 years and above and persons with reduced physical, sensory or mental capabilities or lack of experience and knowledge if they have been given supervision or instruction concerning use of the appliance in a safe way and understand the hazards involved. Children shall not play with the appliance. Cleaning and user maintenance shall not be made by children without supervision.

If you operate a fireplace dependent on the room air at the location you intend to use the device, please ensure on all accounts that there is sufficient ventilation, especially if the building shell is airtight.

The relevant, applicable regulations for the joint operation of fireplaces (gas boilers, chimneys, extractor hoods, etc.) and controlled airing and ventilation must be taken into consideration. Please contact your district chimney sweep if you have any questions.

You can find further information on this product at www.marley.de.

The device is operated within a building and should be installed at least 0.8m from the wall end and 0.3m from the ceiling.

1 - 22 Installation Instructions Heat energy saving set

Technical data * Heat energy saving set

Protection rating/type	IP24 inside
Motor	24 V DC
Power input (max.)	2,5 W
Operational performance (max.)	51 m ³ /h
Speed	700-1500 U/min
Sound pressure (max., 1 m)	48,1 dB
Transmission power	7,17-7,28 EIRP (dBm)
Frequency	2420-2470 MHz
Battery	CR2025

*Subject to technical alterations.

Istruzioni di montaggio set risparmiatore calore – distribuzione di calore da stanza a stanza. Prima di iniziare le operazioni di installazione, leggere attentamente le presenti istruzioni di montaggio e messa in funzione.

Avvertenze:

Attenzione! Eseguire tutte le operazioni in assenza di tensione. Far eseguire i collegamenti elettrici esclusivamente da personale specializzato autorizzato e nel rispetto delle relative norme in vigore. La tensione e la frequenza dell'alimentazione elettrica devono corrispondere ai dati riportati sull'apparecchio. Per l'installazione deve essere presente un sezionatore di rete onnipolare con distanza di apertura dei contatti di almeno 3 mm. L'installazione in ambienti umidi deve essere eseguita secondo quanto prescritto dalla norma DIN/VDE 0100 T701.

Questo apparecchio può essere utilizzato dai bambini a partire dagli 8 anni di età e da persone con capacità fisiche, sensoriali o mentali ridotte o mancanza di esperienza e di conoscenza solo se sotto adeguata sorveglianza o se istruiti in merito all'utilizzo sicuro dell'apparecchio e ai pericoli che ne possono scaturire. I bambini non devono considerare l'apparecchio come uno strumento di gioco. Gli interventi di pulizia e manutenzione da parte dell'utente possono essere eseguiti dai bambini soltanto sotto adeguata sorveglianza.

Durante l'utilizzo di un focolare dipendente dall'aria ambiente nel luogo d'installazione pianificato dell'apparecchio, è necessario provvedere a sufficiente aria di alimentazione, soprattutto nel caso di involucro a tenuta stagna dell'edificio.

Osservate le disposizioni vigenti relative all'uso generale di focolari (sorgenti termali a gas, camini, cappe aspiranti, etc.) e alla ventilazione e scarico controllati. In caso di domande, rivolgersi agli spazzacamini di competenza della zona.

Per ulteriori informazioni su questo prodotto visitare www.marley.de.

L'apparecchio viene utilizzato in ambiente interno e deve essere installato alla distanza minima di 0,8 m dalla fine della parete e di 0,3 m dal soffitto.

1 - 22 Istruzioni di montaggio Set risparmiatore calore

Dati tecnici* Set risparmiatore calore

Classe e grado di protezione	IP24 interno
Motore	24V DC
Potenza assorbita (max.)	2,5 W
Potenza (max.)	51 m³/h
Numero di giri	700-1500 U/min
Pressione sonora (max., 1 m)	48,1 dB
Potenza di trasmissione	7,17-7,28 EIRP (dBm)
Frequenza	2420-2470 MHz
Batteria	CR2025

* Con riserva di modifiche tecniche.

Instruction de montage set de chauffage économique – la répartition de la chaleur d'une pièce à l'autre. Prière de lire cette instruction de montage et de mise en service avant le début de l'installation.

Mises en garde :

Attention : Réaliser tous les travaux à l'état hors-tension. Les raccordements électriques ne peuvent se faire que par un personnel spécialisé autorisé et conformément aux prescriptions en vigueur à cet égard. La tension et la fréquence de l'alimentation électrique doivent correspondre aux données de l'appareil. Du côté de l'installation, un dispositif de déconnexion du réseau sur tous les pôles doit être prévu avec une ouverture de contact d'au moins 3 mm. L'installation dans les pièces humides doit se faire selon DIN/VDE 0100 T701.

Cet appareil peut être utilisé par des enfants de plus de 8 ans et des personnes avec des capacités physiques, sensorielles ou mentales diminuées, ou un manque d'expérience et de savoir si elles ont été instruites sous surveillance ou relativement à un emploi sûr de l'appareil, et si elles comprennent les dangers en résultant. Les enfants ne doivent pas jouer avec l'appareil. Le nettoyage et la maintenance de l'utilisateur ne doivent pas être réalisés par des enfants sans surveillance.

Lors du fonctionnement d'un foyer exploitant l'air ambiant sur le lieu d'utilisation prévu de l'appareil, il est nécessaire d'assurer une entrée d'air frais adéquate, en particulier dans le cas d'enveloppes de bâtiment étanches à l'air.

Les règles pertinentes en vigueur relatives au fonctionnement simultané de foyers (chaudière à gaz, cheminée, hottes aspirantes, etc.) et à l'aération et ventilation contrôlées doivent être respectées. Pour toute question, veuillez vous adresser au rameneur responsable de votre district.

Vous pouvez trouver plus d'informations sur ce produit à l'adresse www.marley.de.

Le dispositif est utilisé à l'intérieur d'une maison et doit être installé à une distance d'au moins 0,8 m des extrémités de mur et à une distance d'au moins 0,3 m du plafond.

1 - 22 Consignes d'installation : Set de chauffage économique

Données techniques* Set de chauffage économique

Classe/type de protection	IP24 intérieur
Moteur	24V DC
Puissance absorbée (max.)	2,5 W
Performance de fonctionnement (max.)	51 m³/h
Vitesse de rotation	700-1500 U/min
Pression acoustique (max., 1 m)	48,1 dB
Puissance d'émission	7,17-7,28 EIRP (dBm)
Fréquence	2420-2470 MHz
Batterie	CR2025

* Sous réserve de modifications techniques.

Инструкция по монтажу Теплосберегающий комплект – распределения тепла между комнатами. Прочтите эту инструкцию по монтажу и вводу в эксплуатацию перед началом работ по установке.

Предупреждающие указания:

Внимание: Все работы осуществляются в обесточенном состоянии. Электромонтажные подключения разрешается выполнять только авторизованным специалистам-электрикам в соответствии с действующими предписаниями. Напряжение и частота подаваемого тока должны соответствовать данным прибора. Со стороны внутренней проводки следует предусмотреть многомонтажное устройство отделения от сети с шириной замыкания контактов не менее 3 мм. Электромонтажные работы во влажных помещениях необходимо осуществлять согласно стандарту DIN/VDE 0100 T701.

Данный прибор может использоваться детьми от 8 лет и старше, а также людьми с ограниченными физическими, сенсорными или ментальными способностями или с недостатком опыта и знаний, если они находятся под присмотром, или если их научили безопасному обращению с прибором, и они понимают исходящие от него опасности. Детям нельзя играть с прибором. Очистка и пользовательское техобслуживание не подлежат выполнению детьми без присмотра.

При работе зависящего от воздуха в помещении источника огня в запланированном месте эксплуатации прибора, особенно при наличии герметичных оболочек здания, необходимо обеспечивать достаточный приток воздуха.

Следует соблюдать действующие предписания, касающиеся общей эксплуатации источника огня (газовых колонок, дымохода, вытяжных колпаков и т. п.), а также системы контролируемой вентиляции. При наличии вопросов обращайтесь к районному специалисту по уходу за системами отвода газов.

Более подробную информацию об изделии можно посмотреть на сайте www.marley.de.

Устройство предназначено для использования в доме и должно быть установлено на расстоянии не менее 0,8 м от края стены и не менее 0,3 м от потолка.

1 - 22 Указания по монтажу Теплосберегающий комплект

Технические характеристики* Теплосберегающий комплект	
Класс/вид защиты	IP24 внутр.
Двигатель	24V DC
Потребляемая мощность (макс.)	2,5 ватт
Срок службы (макс.)	51 м ³ /ч
Число оборотов	700-1500 U/min
Звуковое давление (макс., 1 м)	48,1 дБ
Мощность передачи	7,17-7,28 EIRP (дБм)
Частота	2420-2470 МГц
Аккумулятор	CR2025

* Право на технические изменения сохраняется.

Instrukcja montażu zestaw do oszczędzania na ogrzewaniu – dystrybucji ciepła między pomieszczeniami. Przed rozpoczęciem instalacji przeczytać niniejszą instrukcję montażu i pierwszego uruchomienia.

Wskazówki ostrzegawcze:

Uwaga: Wszelkie prace należy wykonywać w stanie beznapięciowym. Podłączenie do instalacji elektrycznej może przeprowadzić tylko upoważniony specjalista, zgodnie z obowiązującymi przepisami. Napięcie i częstotliwość zasilania elektrycznego muszą być zgodne z danymi urządzenia. W instalacji należy przewidzieć urządzenie odłączające wszystkie bieguny od sieci o rozwarotności zestyków co najmniej 3 mm. Instalację w pomieszczeniach wilgotnych należy wykonać zgodnie z normą DIN/VDE 0100 T701.

Dzieci w wieku od ośmiu lat oraz osoby o ograniczonej sprawności fizycznej, sensorycznej lub intelektualnej, a także nie posiadające odpowiedniego doświadczenia i wiedzy mogą obsługiwać urządzenie wyłącznie pod nadzorem lub jeżeli zostały poinstruowane o sposobie bezpiecznego użytkowania urządzenia i zrozumieli zagrożenia związane z jego użytkowaniem. Dzieci nie mogą się bawić urządzeniem. Czyszczenia ani konserwacji urządzenia w zakresie wykonywanym przez użytkownika nie wolno powierzać dzieciom bez nadzoru.

Aby zapobiec manipulacjom i uszkodzeniom, urządzenie należy zainstalować na wysokości co najmniej 2,30 m nad ziemią (w przypadku instalacji zewnętrznej).

Przy eksploatacji paleniska zależnego od powietrza w pomieszczeniu w planowanym miejscu ustawienia urządzenia trzeba zwrócić uwagę na zapewnienie dostatecznego nawiewu, szczególnie w przypadku okrycia budynku nieprzepuszczającego powietrza.

Należy przestrzegać obowiązujących przepisów dotyczących wspólnej eksploatacji paleniska (term gazowych, kominków, okapów kuchennych itd.) i systemów kontrolowanego wietrzenia i przewietrzania. W przypadku pytań należy zwrócić się do właściwego okręgowego zakładu kominarskiego.

Dodatkowe informacje o tym produkcie można znaleźć w witrynie www.marley.de.

Urządzenie jest używane w domu i należy je wbudować w odległości co najmniej 0,8 m od końca ściany i co najmniej 0,3 m od sufitu.

1 - 22 Wskazówki dotyczące montażu Zestaw do oszczędzania na ogrzewaniu

Dane techniczne* Zestaw do oszczędzania na ogrzewaniu	
Klasa ochrony/stoień ochrony	IP24 wewnqtr
Silnik	24V DC
Pobór mocy (maks.)	2,5 W
Przebieg (maks.)	51 m ³ /h
Prędkość obrotowa	700-1500 U/min
Ciśnienie akustyczne (maks., 1 m)	48,1 дБ
Moc nadawania	7,17-7,28 EIRP (dBm)
Częstotliwość	2420-2470 MHz
Bateria	CR2025

* Zmiany techniczne zastrzeżone.

Uputa za montažu set za štedljivo grijanje – raspodelu topline između prostorija. Molimo da prije početka instaliranja pročitate ove upute za montažu i puštanje u rad.

Upute upozorenja:

Pozor: Sve radove provedite kada uređaj ne stoji pod naponom. Električne priključke isključivo smije izvršiti ovlašteno stručno osoblje i prema dotični važećim propisima. Napon i frekvencija napajanja strujom moraju odgovarati podacima uređaja. Onaj tko instalira treba predvidjeti svepolnu napravu za isključivanje iz mreže sa širinom kontaktnog otvora od najm. 3 mm. Instalacija u vlažnim prostorijama se mora izvršiti prema DIN/VDE 0100 T701.

Ovaj uređaj mogu koristiti djeca starija od 8 godina i osim toga osobe sa smanjenim psihičkim, senzoričkim ili mentalnim sposobnostima ili nedostatkom iskustva i znanja, ukoliko ih se nadzire ili ukoliko su u pogledu sigurne uporabe uređaja upućene i te ukoliko su razumjele koje opasnosti iz toga proizlaze. Djeca se ne smiju igrati sa uređajem. Čišćenje i održavanje ne smiju provoditi djeca, koju nitko ne nadzire.

Ako u prostoriji u koju se planira postaviti ured, gori otvorena vatra, koja ovisi o unutarnjem zraku u prostoriji, te ako je unutrašnjost zgrade zabrtvljena protiv ulaska zraka, u tom slučaju da je potrebno osigurati dovoljan prtok vanjskog zraka.

Potrebno je pridržavati se relevantnih normi za rad ureda sa grijačima s otvorenom vatrom (plinsko grijanje, kamini, nape) i za kontroliranu opskrbu i odvod svježeg zraka. Ako imate pitanja, obratite se nadležnom dimnjačar u tom području.

Više informacija o ovome proizvodu možete pronaći na www.marley.de.

Uređaj se mora upotrebljavati unutar kuće i mora biti odmaknut od zida najmanje 0,8 m i od stropa najmanje 0,3 m.

1 - 22 Način ugradnje izmjenjivača topline za svjež zrak Set za štedljivo grijanje

Tehnički podaci* Set za štedljivo grijanje

Klasa/vrsta zaštite	IP24 unutra
Motor	24V DC
Potrošnja snage (maks.)	2,5 vati
Kilometraža (maks.)	51 m ³ /h
Broj okretaja	700-1500 U/min
Zvučni tlak (maks., 1 m)	48,1 dB
Prijenos snage	7,17-7,28 EIRP (dBm)
Frekvencija	2420-2470 MHz
Baterija	CR2025

* Tehničke izmjene ostaju pridržane

Montagevejledning varme-besparelses-sæt – varmefordeling fra rum-til-rum. Læs venligst denne vejledning angående monteringen og ibrugtagningen igennem forud for installationen.

Advarsels henvisninger:

OBS: Alt arbejde skal gennemføres i spændingsfri tilstand. De elektriske tilslutninger må kun gennemføres af autoriseret fagpersonale og tilsvarende iht. de enkelte gyldige forskrifter. Strømforsyningens spænding og frekvens skal stemme overens med apparatets angivelser. Ved den side, fra hvilken installationen foretages, skal der monteres en mekanisme, som kan adskille alle poler fra elnettet med en kontaktåbningsvidde af mindst 3 mm. Installationen i vådrum skal ske iht. DIN/VDE 0100 T 701.

Dette apparat kan bruges af børn fra 8-årsalderen af og opad, samt af personer med formindskede fysiske, følelsesmæssige eller mentale evner eller mangel på erfaring og viden, når de er under opsyn eller er blevet vejledt med hensyn til den sikre brug af apparatet og forstår de deraf resulterende farer. Børn må ikke lege med apparatet. Rengøring og bruger-vedligeholdelse må ikke gennemføres af børn uden opsyn.

Ved brug af ildsteder, som er afhængige af lokalets luft, skal man ved apparatets planlagte driftssted forsikre sig om der er tilstrækkeligt gennemtræk, især ved lufttætte bygninger.

De almindelig gyldige forskrifter for den samtidige drift af ildsteder (gastermer, brændeovne, emhætte mm.) og for indgangs- og udgangsventilationsstyringer skal overholdes. Ved spørgsmål henvend dig da venligst til skorstensfejeren i din kommune.

Du finder yderligere informationer om dette produkt under www.marley.de.

Apparatet drives indendørs og skal indbygges mindst 0,8 m fra væggen og mindst 0,3 m fra loftet.

1 - 22 Indbygningshenvisninger Varme-besparelses-sæt

Tekniske data* Varme-besparelses-sæt

Beskyttelsesklasse/-art	IP24 indvendig
Motor	24V DC
Effektoptagelse (maks.)	2,5 W
Løbeydelse (maks.)	51 m ³ /h
Omdrejningstal	700-1500 U/min
Lydtryk maks., 1 m)	48,1 dB
Sendeeffekt	7,17-7,28 EIRP (dBm)
Frekvens	2420-2470 MHz
Batteri	CR2025

*Der tages forbehold for tekniske ændringer

Monteringsanvisning set för värmebesparing – värmefördelning från rum-till-rum. Läs igenom denna anvisning för montering och idrifttagning innan installationen påbörjas.

Varningsinformation:

OBS! Alla arbeten får endast utföras i spänningsfritt tillstånd. Elektriska anslutningar får endast utföras av auktoriserad fackpersonal i överensstämmelse med gällande föreskrifter. Strömförsörjningens spänning och frekvens måste stämma överens med apparatens uppgifter. Vid installationen måste man utföra en allpölig anordning för att skilja apparaten från elnätet. Kontaktöppningen måste vara minst 3 mm. Installation i våtutrymmen måste utföras i överensstämmelse med DIN/VDE 0100 T701.

Denna apparat kan användas av barn från och med 8 år samt av personer med nedsatt fysisk, motorisk eller mental förmåga eller med bristande erfarenhet och kunskap, om de hålls under uppsikt eller instruerats om en säker användning av apparaten och om de förstått de risker som användningen kan medföra. Barn får inte leka med apparaten. Rengöring och användarunderhåll får inte utföras av barn utan uppsikt.

Vid användning av en rumsluftberoende eldstad på apparatens planerade installationsplats måste man särskilt vid lufttäta klimatskal se till att tillräcklig lufttillförsel står till förfogande.

De tillämpliga föreskrifterna för gemensam drift av eldstäder (kondenserande gaspannor, kamin, köksfläktar osv.) och kontrollerad ventilation och luftning måste iakttagas. Vänd dig till din lokala sotare om du har ytterligare frågor.

Ytterligare information om denna produkt finns på www.marley.de.

Utrustningen används inne i hus och bör installeras på minst 0,8 m avstånd från väggen och på minst 0,3 m avstånd från innertaket.

1 - 22 Monteringsanvisning Set för värmebesparing

Tekniska data * Set för värmebesparing

Skyddsklass-/typ	IP24 inne
Motor	24V DC
Effektförbrukning (max.)	2,5 W
Effekt (max.)	51 m ³ /h
Varvtal	700-1500 U/min
Ljudtryck (max., 1 m)	48,1 dB
Sändningseffekten	7,17-7,28 EIRP (dBm)
Frekvens	2420-2470 MHz
Batteri	CR2025

* Tekniska ändringar förbehålls.

Navodila za montažo komplet za varčno ogrevanje – porazdelitev toplote med prostori. Pred začetkom montaže preberite navodila za montažo in navodila za zagon.

Opozorila:

Pozor: Vsa dela izvajajte pri izklopljeni napetosti. Električno povezavo izvede le usposobljeno osebe ob upoštevanju veljavnih predpisov. Napetost in frekvenca omrežja morata ustrezati lastnostim naprave. Pri inštalaciji je treba izvesti vsepolno ločitev od električnega omrežja z razdaljo med kontakti vsaj 3 mm. Pri namestitvi v vlažne prostore je treba upoštevati standard DIN/VDE 0100 T701.

Napravo lahko uporabljajo otroci, starejši od 8 let in osebe z zmanjšanimi fizičnimi, senzornimi ali mentalnimi sposobnostmi ali pomanjkanjem izkušenj in znanja samo, če so pod nadzorom ali pa so bile podučene o varni uporabi naprave in razumejo tveganja, ki lahko nastanejo. Otroci se ne smejo igrati z napravo. Čiščenje in vzdrževanje, ki ga izvaja uporabnik, je prepovedano otrokom brez nadzora.

Pri obratovanju odprtega kurišča na načrtovanem mestu uporabe naprave je treba še posebej pri zrakotesnih ovajih zgradbe zagotoviti zadosten dovod zraka.

Upoštevati je treba veljavne predpise za skupno obratovanje kurišč (plinski ogrevalnik, kamin, napa itd.) in kontrolirano prezračevanje in odzračevanje. Pri vprašanjih se obrnite na pristojnega lokalnega dimnikarja.

Nadaljnje informacije o tem izdelku so na voljo na www.marley.de.

Naprava se uporablja v notranjosti in mora biti vgrajena na razdalji najmanj 0,8 m od konca stene ter najmanj 0,3 m od stropa.

1 - 22 Napotki za vgradnjo toplotnega izmenjevalnika za svež zrak Komplet za varčno ogrevanje

Tehnični podatki * Komplet za varčno ogrevanje

Zašitni razred/vrsta	IP24 znotraj
Motor	24V DC
Poraba energije (maks.)	2,5 vatov
Zmogljivost (maks.)	51 m ³ /h
Število vrtljajev	700-1500 U/min
Zvočni tlak (maks., 1 m)	48,1 dB
Prenos moči	7,17-7,28 EIRP (dBm)
Frekvenca	2420-2470 MHz
Baterija	CR2025

* Pridržana pravica do tehničnih sprememb.

Asennusohje säästävä lämmitysarja – Lämmön jakautumiseen huoneiden välillä. Lue tämä asennus- ja käyttöönnotto-ohje ennen asennuksen aloittamista.

Varoitukset:

Huomio: Tee kaikki työt niin, että laitteessa ei ole jännitettä. Sähköliitännät saa suorittaa vain valtuutettu ammattihenkilöstö voimassa olevien ohjesääntöjen mukaisesti. Sähkövirran jännitteen ja taajuuden täytyy olla samat kuin laitteessa annetut tiedot. Asennuspaikassa täytyy olla kaikinapaiseen erottamiseen sopiva kytkinlaite, jonka kosketinväli on vähintään 3 mm. Asennus kosteissa tiloissa on tehtävä ohjesäännön DIN/VDE 0100 T701 mukaisesti.

Tätä laitetta voivat käyttää 8-vuotta täyttäneet lapset sekä henkilöt, joiden fyysiset, aistilliset tai henkiset kyvyt tai kokemukset ja tietämys ovat rajallisia, mikäli he ovat valvonnassa tai ovat saaneet opastuksen laitteen turvallisesta käytöstä ja sen aiheuttamista vaaratilanteista. Lapset eivät saa leikkiä laitteella. Lapset eivät saa puhdistaa laitetta eivätkä suorittaa käyttäjähuoltoa ilman valvontaa.

Jos laitteen suunnittelussa käyttöpaikassa käytetään huoneilmasta riippuvaista takkaa, erityisesti ilmatiiviiden koteloiden kohdalla on taattava riittävä tuloilman saanti.

Kaikkia voimassa olevia, tulisijojen ja lämmityslaitteiden (kaasulämmityslaitteet, takat, liesituulettimet) käyttöä koskevia määräyksiä on noudatettava. Lisäksi on varmistettava valvottu tuuletus ja ilmankierto. Jos sinulla on kysyttävää, ota yhteyttä paikalliseen nuhoojaan.

Lisätietoja tästä tuotteesta on osoitteessa: www.marley.de.

Tätä laitetta käytetään sisätiloissa, ja se on asennettava vähintään 0,8 m päähän päätyseinästä ja 0,3 m päähän katosta.

1 - 22 Raitisilma-lämmönvaihtimen Säästävä lämmitysarja asennusohjeet

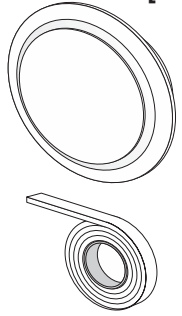
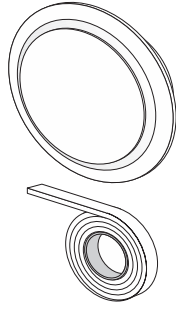
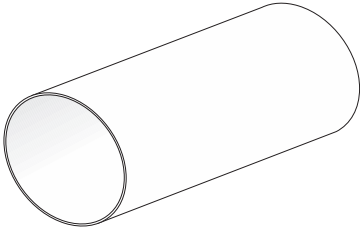
Säästävä lämmitysarja: n tekniset tiedot *

Suojausluokka/-tapa	IP24 sisällä
Moottori	24V DC
Ottoteho (maks.)	2,5 W
Käyntiteho (maks.)	51 m ³ /h
Kierroslukku	700-1500 U/min
Äänenpaine (maks., 1 m)	48,1 dB
Lähetysteho	7,17-7,28 EIRP (dBm)
Taajuus	2420-2470 MHz
Akku	CR2025

*Oikeus teknisiin muutoksiin pidätetään.

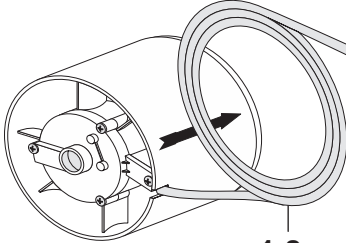
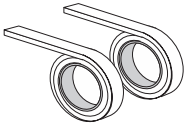


[mm]



⚡ 2,5 Watt
24 VDC

⚡ 230 V/
50 Hz



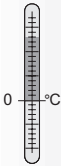
1,8 m



0,85 m

1

1a



∅ 130

≥ 110



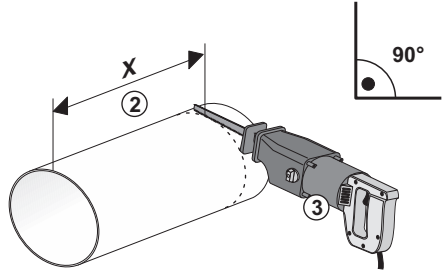
≥ 300

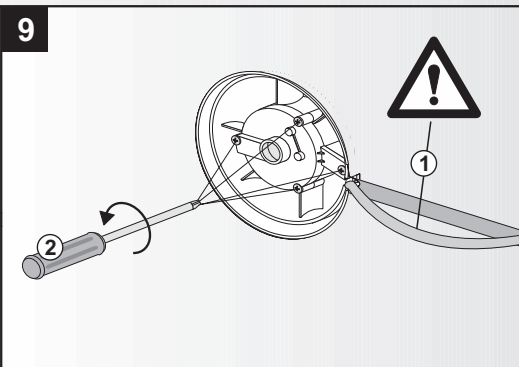
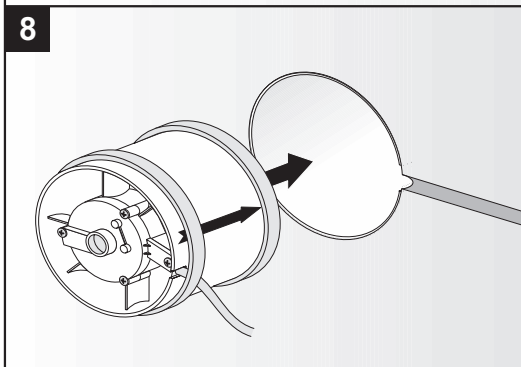
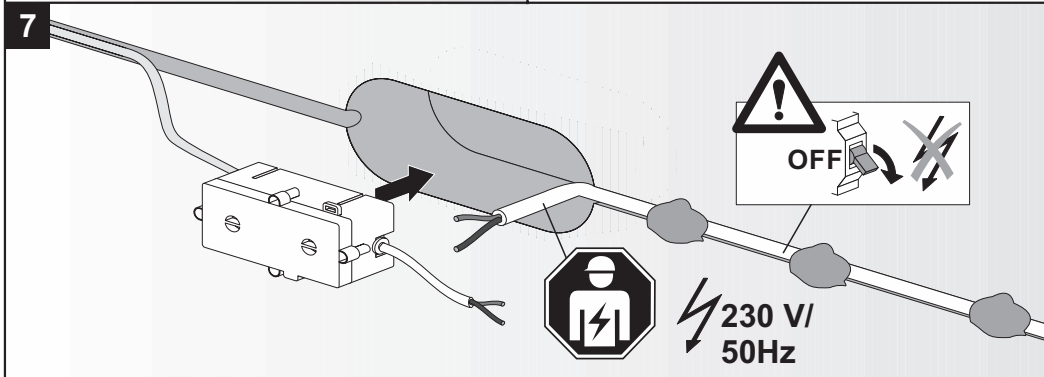
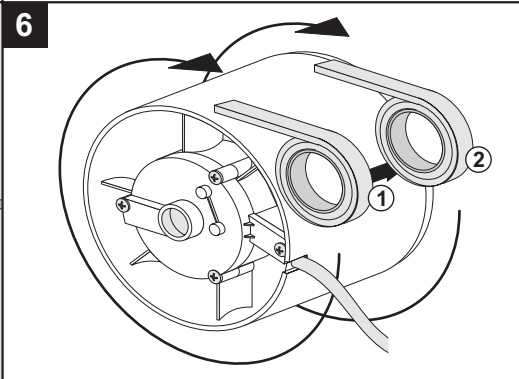
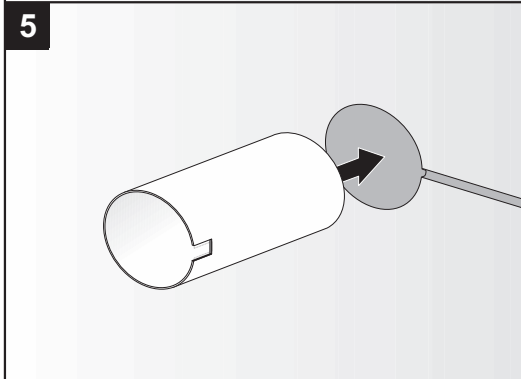
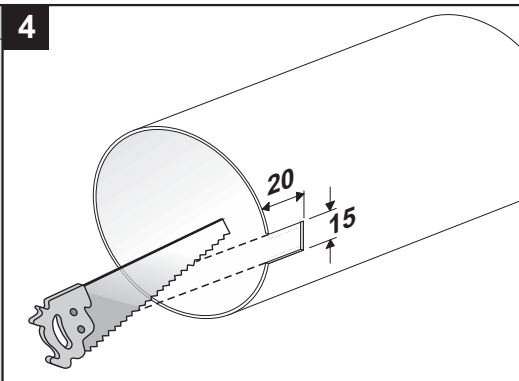
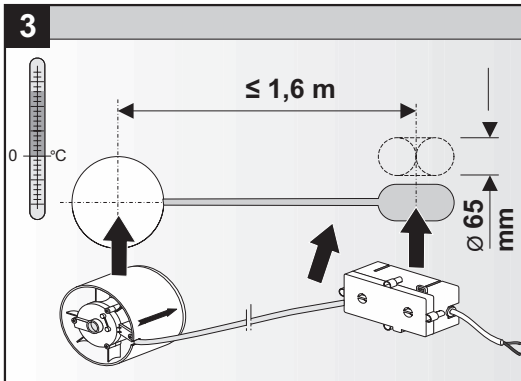
≥ 800

2

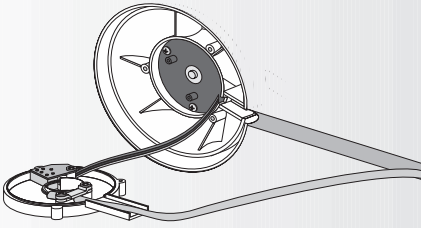


X = _____ mm

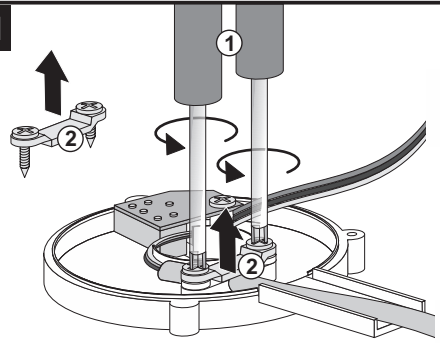




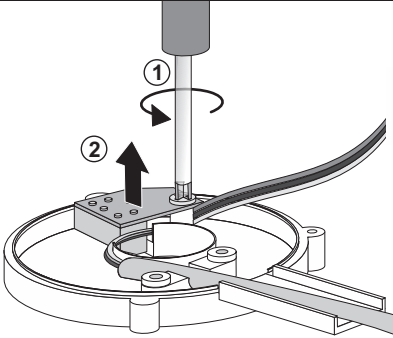
10



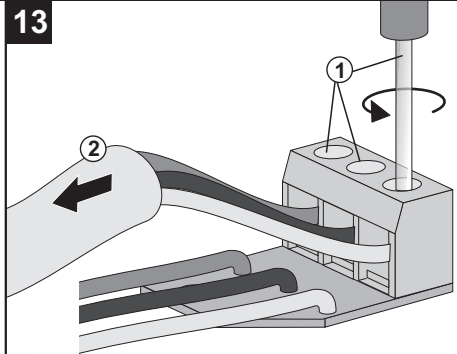
11



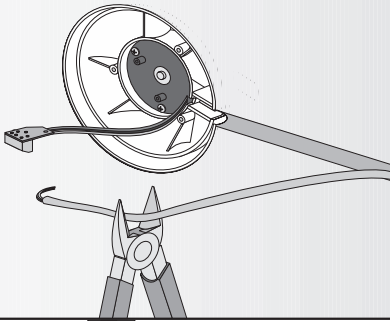
12



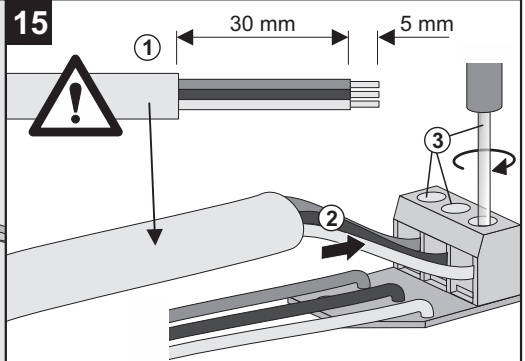
13



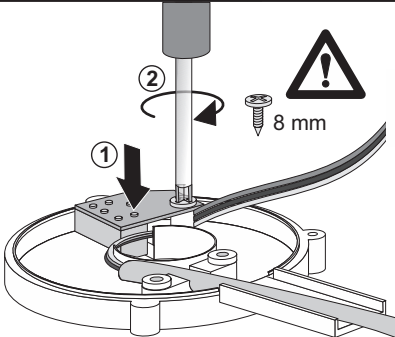
14



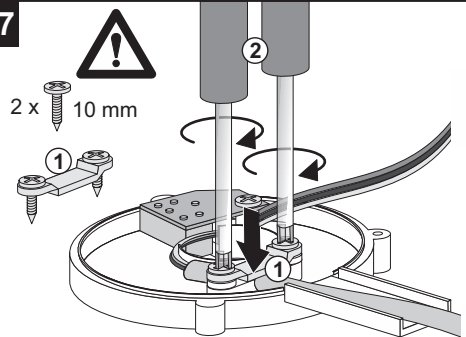
15



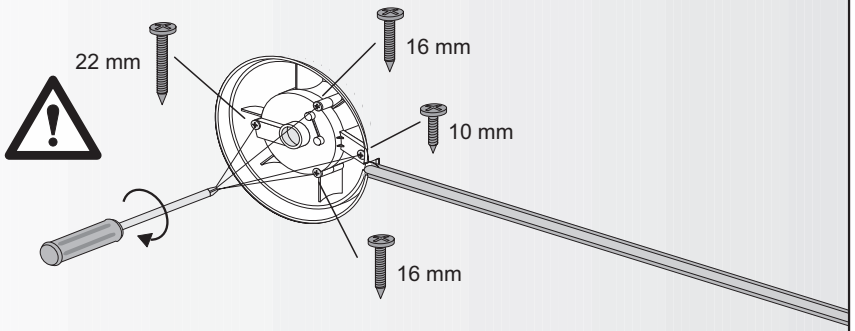
16



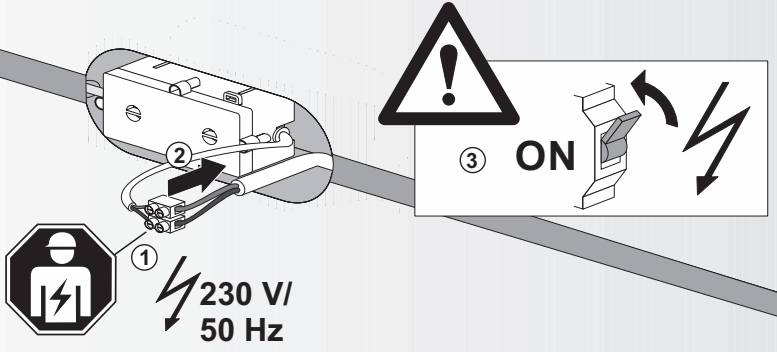
17



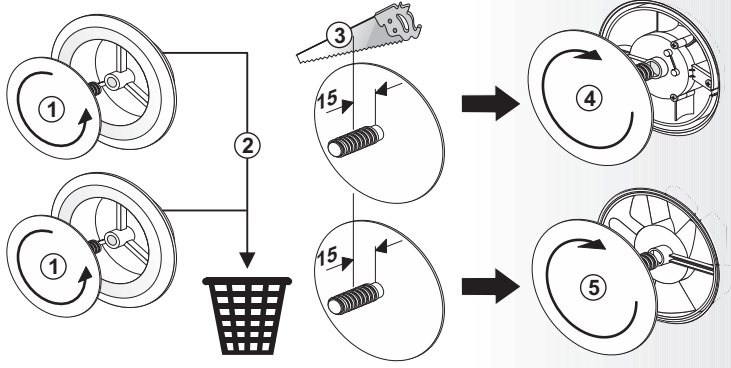
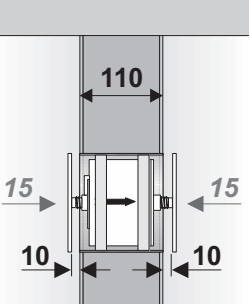
18



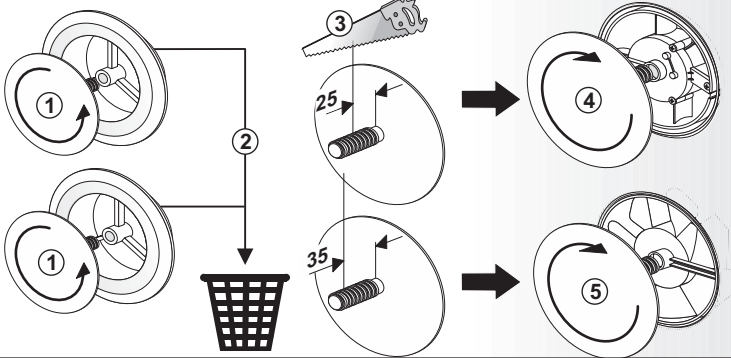
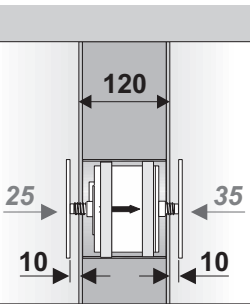
19



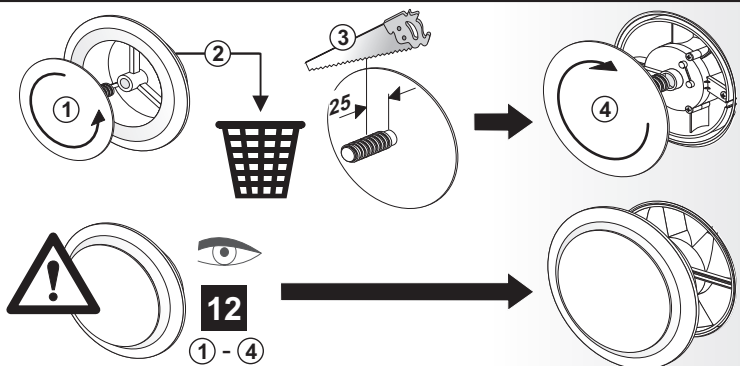
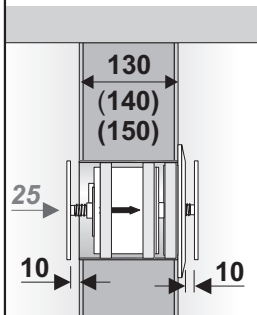
20



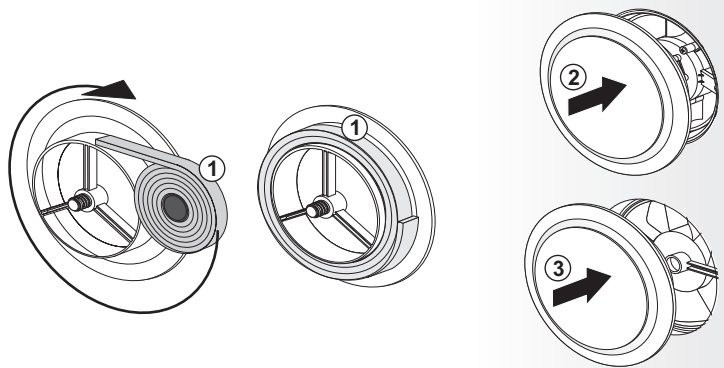
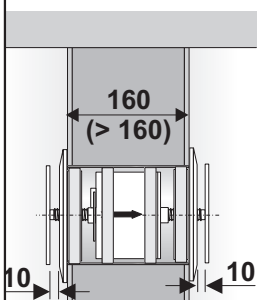
20a



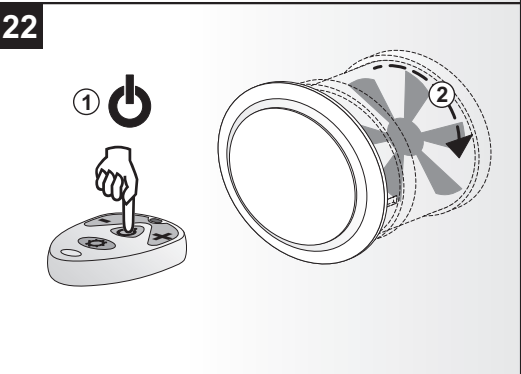
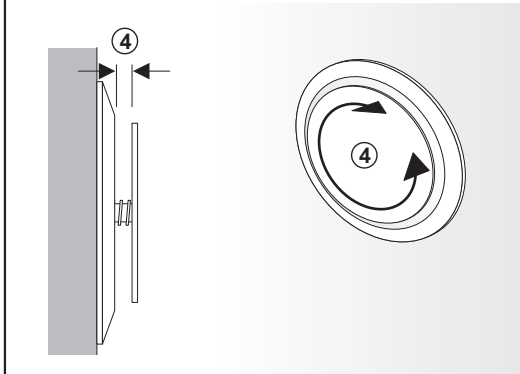
20b



21



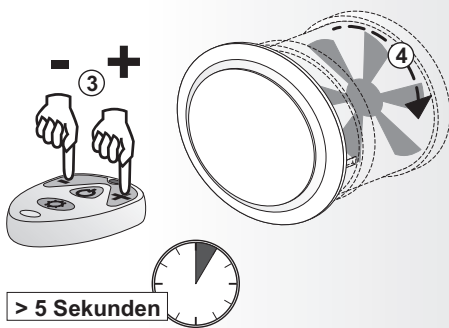
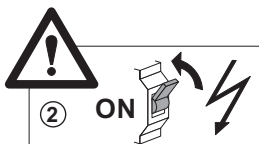
22



New



No. 531250

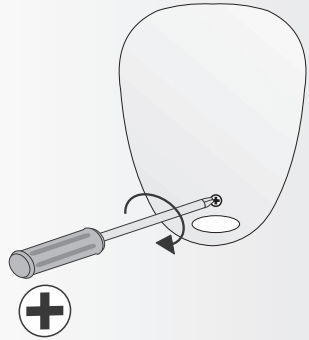
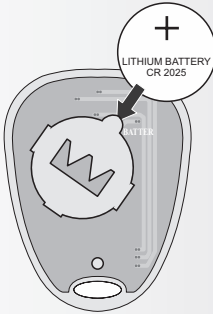
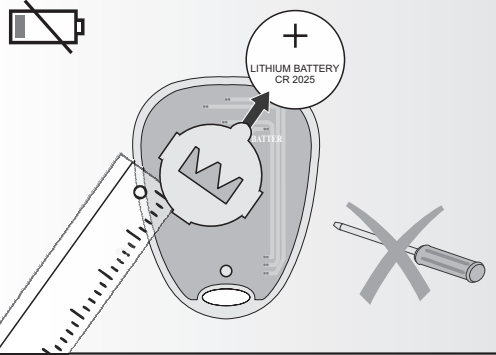
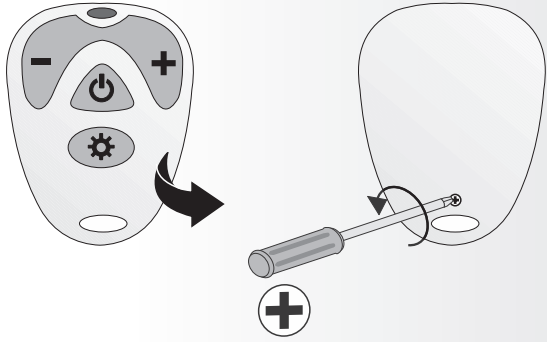


New

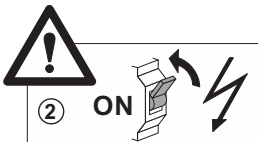
+

LITHIUM BATTERY
CR 2025

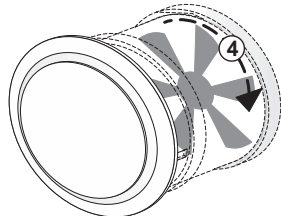
CR 2025



① OFF

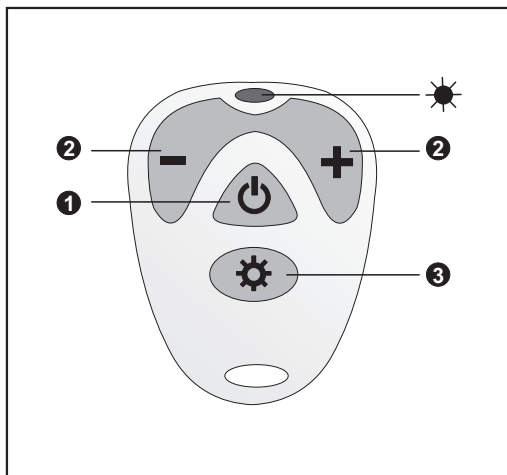


② ON



> 5 Sekunden





Inbetriebnahme des Heiz-Spar-Sets

Funkfernbedienung – Beschreibung

1 AN-/AUS-Schalter

Beim Drücken der An-/Aus-Taste läuft der Motor nach kurzer Verzögerung an, beim wiederholten Drücken stoppt der Motor.

2 Umschalter -/+ über 9 Leistungsstufen

- Kleine Lüftungsstufe (-) um ca. 100 U/min weniger, ab 25 m³/h
- Große Lüftungsstufe (+) um ca. 100 U/min mehr, bis 51 m³/h

3 Mittlere Leistungsstufe

Durch Drücken dieser Taste wird die mittlere Leistungsstufe 5 mit ca. 31 m³/h bei ca. 1.100 U/min eingestellt.

Commissioning of the Heat energy saving set

Remote control – description

1 ON/OFF switch

When the On/Off button is pressed, the engine starts with a slight delay, pressing the button again stops the engine.

2 Change-over switch -/+ over 9 power levels

- Small ventilation grade (-) by approx 100 rpm less, from 25 m³/h
- Large ventilation grade (+) by approx 100 rpm more, to 51 m³/h

3 Medium performance level

Pressing this button switches the device to medium performance level 5, with approx. 31 m³/h at 1.100 rpm.

Messa in funzione del Set di risparmio calore

Descrizione del telecomando

1 Interruttore ON/OFF

Premendo il tasto ON/OFF, il motore si avvia dopo un breve ritardo; premendo nuovamente il tasto il motore si spegne.

2 Commutatore -/+ oltre 9 livelli di potenza

- Livello di ventilazione basso (-) ca. 100 giri/min. in meno, a partire da 25 m³/h
- Livello di ventilazione alto (+) ca. 100 giri/min. in più, fino a 51 m³/h

3 Livello di potenza medio

Premendo questo tasto viene impostato il livello di potenza medio 5 con ca. 31 m³/h a ca. 1.100 giri/min.

Mise en service du set d'économie de chauffage

Description de la commande radio

1 Commutateur MARCHÉ/ARRÊT

Une pression sur la touche Marche / Arrêt met le moteur en marche après un court délai, une seconde pression arrête le moteur.

2 Commutateur -/+ sur 9 niveaux de puissance

- Niveau de ventilation bas (-), env. 100 tr/min de moins, à partir de 25 m³/h
- Niveau de ventilation haut (+), env. 100 tr/min de plus, jusqu'à 51 m³/h

3 Niveau de performance moyen

Une pression de cette touche active le niveau de performance moyen 5, d'env. 31 m³/h à une vitesse d'env. 1.100 tr/min.

Эксплуатация блока теплосбережения

Дистанционное управление – Описание

1 Кнопка ВКЛ/ВЫКЛ

Нажатие кнопки включения/выключения после кратковременной задержки запускает двигатель, повторное нажатие останавливает двигатель.

2 Переключатель -/+ с 9 уровнями мощности

- Вентиляция малой интенсивности (-): менее 100 об/мин начиная от 25 м³/ч
- Вентиляция высокой интенсивности (+): более 100 об/мин до 51 м³/ч

3 Средний уровень мощности

Нажатие этой кнопки переключает устройство на средний уровень мощности 5 (ок. 31 м³/ч с числом оборотов ок. 1.100 об/мин).

Pierwsze uruchomienie oszczędnego zestawu ogrzewania**Pilot zdalnego sterowania – opis****1 Przetącznik WŁ./WYŁ.**

Naciśnięcie włącznika/wyłącznika powoduje uruchomienie silnika po krótkim opóźnieniu, a ponowne naciśnięcie zatrzymuje silnik.

2 Przetącznik -/+ 9 stopni mocy za pomocą

- Małe stopnie wentylacji (-) o ok. 100 obr./min mniej, od 25 m³/godz.
- Duże stopnie wentylacji (+) o ok. 100 obr./min więcej, do 51 m³/godz.

3 Średnie stopnie mocy

Naciśnięcie tego przycisku powoduje ustawienie średniego stopnia mocy 5, czyli ok. 31 m³/godz., przy 1.100 obr./min.

Puštanje u rad štednog kompleta grijanja**Opis daljinskog upravljanja****1 Sklopka za UKLJ./ISKLJ.**

Pritisikom na gumb uklj/isklj motor se nakon kraće odgode pokreće, a ponovnim pritiskom se zaustavlja.

2 Preklopnik -/+ pomoću 9 razina snage

- Niski stupanj ventilacije (-) za cca. 100 o/min manje, od 25 m³/h
- Viši stupanj ventilacije (+) za cca. 100 o/min više, do 51 m³/h

3 Srednji stupanj snage

Pritisikom ovog gumba namješta se srednji stupanj snage 5 s cca. 31 m³/h kod cca. 1.100 o/min.

Zagon kompleta za varčno ogrevanje**Radijsko daljinsko upravljanje – opis****1 Stikalo vklop/izklop**

Če pritisnete tipko za vklop/izklop, se motor po krajši zakasnitvi zažene; ko jo znova pritisnete, se motor ustavi.

2 Preklopno stikalo -/+ z 9 stopnjami moči

- Nizka stopnja prezračevanja (-) za pribl. 100 vrt./min manj, od 25 m³/h
- Visoka stopnja prezračevanja (+) za pribl. 100 vrt./min več, do 51 m³/h

3 Srednja stopnja prezračevanja

Če pritisnete to tipko, se nastavi srednja stopnja prezračevanja 5 s pribl. 31 m³/h pri pribl. 1.100 vrt./min.

Idrifftagning av set för värmebesparing**Fjärrkontroll – beskrivning****1 TILL-/FRÅN-knapp**

När man trycker på Till-/Från-knappen startar motorn efter en kort fördröjning, trycker man en andra gång stannar motorn.

2 Omkopplare -/+ över nio hastigheter

- Låg ventilationsnivå (-) ca 100 varv/min mindre, från 25 m³/h
- Hög ventilationsnivå (+) ca 100 varv/min mer, till 51 m³/h

3 Genomsnittlig effektivnivå

Genom att man trycker på denna knapp ställs den genomsnittliga effektivnivån 5 in med ca 31 m³/h vid ca 1.100 varv/min.

Ibrugtagning af varme-spar-sættet**Radiostyret fjernbetjening – beskrivelse****1 TÆND/SLUK-kontakt**

Ved at trykke på Tænd/Sluk-knappen løber motoren efter en kort forsinkelse, ved gentaget tryk stopper motoren.

2 Omskifter -/+ via 9 ydelsestrin

- Lille udluftningstrin (-) ca. 100 U/min mindre, fra 25 m³/h
- Stort udluftningstrin (+) ca. 100 U/min mere, op til 51 m³/h

3 Mellemste ydelsestrin

Ved at trykke på denne knap, indstilles det mellemste ydelsestrin 5 med ca. 31 m³/h ved ca. 1.100 U/min.

Lämmityssäätösarjan käyttöönotto**Kauko-ohjaus – uvaus****1 PÄÄLLE-/POIS-kytkin**

Kun virtapainiketta painetaan, moottori käynnistyy pienellä viiveellä. Moottori sammuu painiketta painettaessa uudelleen.

2 Valintakytkin -/+ yli 9 tehotasoa

- Pieni tuuletusteho (-) n. 100 kierr./min. vähemmän, alk. koosta 25 m³/h
- Suuri tuuletusteho (+) n. 100 kierr./min. enemmän, enint. kokoon 51 m³/h

3 Keskiuuri tehotaso

Kun tätä painiketta painetaan, keskitehotaso 5 asetetaan arvoon 31 m³/h kierrosluvulla n. 1.100 kierr./min.

**Entsorgung**

Innerhalb der EU weist dieses Symbol darauf hin, dass dieses Produkt nicht über den Hausmüll entsorgt werden darf. Altgeräte enthalten wertvolle recyclingfähige Materialien, die einer Verwertung zugeführt werden sollten und um der Umwelt bzw. der menschlichen Gesundheit nicht durch unkontrollierte Müllbeseitigung zu schaden. Bitte entsorgen Sie Altgeräte deshalb über geeignete Sammelsysteme oder senden Sie das Gerät zur Entsorgung an die Stelle, bei der Sie es gekauft haben. Diese wird dann das Gerät der stofflichen Verwertung zuführen.

**Disposal**

This marking indicates that this product should not be disposed with other household wastes throughout the EU. To prevent possible harm to the environment or human health from uncontrolled waste disposal, recycle it responsibly to promote the sustainable reuse of material resources. To return your used device, please use the return and collection systems or contact the retailer where the product was purchased. They can take this product for environmental safe recycling.

**Smaltimento**

All'interno della UE questo simbolo indica che il prodotto non può essere smaltito come rifiuto domestico. Gli apparecchi vecchi contengono materiali riciclabili preziosi, che dovrebbero essere recuperati per non provocare danni all'ambiente o alla salute dell'uomo conseguenti ad uno smaltimento incontrollato dei rifiuti. Siete pregati pertanto di smaltire gli apparecchi vecchi mediante appositi sistemi di raccolta o di riportare l'apparecchio nel luogo dove l'avete acquistato. Il negozio provvederà allo smaltimento dell'apparecchio nel centro di recupero materiali.

**Traitement des déchets**

Au sein de l'UE, ce symbole indique que le produit ne doit pas être jeté avec les ordures ménagères. Les appareils usagés contiennent des matériaux recyclables précieux qui doivent faire l'objet d'une opération de récupération, afin de ne pas endommager l'environnement par une élimination incontrôlée des déchets. Veuillez éliminer les appareils usagés via le système de collecte approprié ou envoyer l'appareil au recyclage à l'endroit où vous l'avez acheté. L'appareil sera alors conduit à la collecte de tri des matériaux.

**Утилизация**

На территории ЕС данный символ указывает на то, что данное изделие нельзя утилизировать как бытовые отходы. Использованные приборы содержат ценные материалы, пригодные для вторичной переработки, их необходимо отправить на утилизацию без нанесения вреда окружающей среде или здоровью людей в результате бесконтрольного удаления мусора. Поэтому утилизируйте, пожалуйста, использованные приборы через подходящие системы сбора или отправьте прибор на утилизацию в место, где вы его приобрели. Продавец сам утилизирует прибор надлежащим образом.

**Utylizacja**

Na terenie UE symbol ten oznacza zakaz utylizacji produktu razem z odpadami komunalnymi. Zużyte urządzenia zawierają cenne materiały podlegające recyklingowi, które należy mu podać, aby nie powodować szkód w środowisku ani nie stwarzać zagrożenia zdrowia ludzi wskutek niekontrolowanej utylizacji. Dlatego zużyte urządzenie należy utylizować za pośrednictwem odpowiedniego systemu zbiórki albo wystać je do utylizacji do miejsca jego zakupu. Stałąć urządzenie zostanie przekazane do recyklingu.

**Zbrinjavanje**

Unutar EU-a ovaj simbol upućuje na to, da se ovaj proizvod ne smije zbrinuti preko kućnog otpada. Stari uređaji sadrže vrijedne materijale koji se mogu reciklirati i koji se trebaju odnijeti u sakupljalište za ponovnu preradu kako se okoliš tj. zdravlje ljudi ne bi štetilo kroz nekontrolirano uklanjanje otpada. Molimo Vas da stare uređaje stoga zbrinete preko prikladnih sustava sakupljanja ili da uređaj za zbrinjavanje odnese na mjesto, na kojem ste ga kupili. Ono će uređaj poslati na preradu materijala.

**Bortskaffelse**

Indenfor EU henviser dette symbol på, at dette produkt ikke må bortskaffes over husholdningsaffaldet. Gamle apparater indeholder værdifulde genbrugsegnete materialer, som bør tilføres en udnyttelse og for ikke at skade miljøet, henholdsvis menneskets helbred gennem ukontrolleret affaldsbortskaffelse. Bortskaf venligst gamle apparater derfor over egnede opsamlingsystemer eller send apparatet til bortskaffelse til det sted, hvor De har købt det. Dette sted vil så tilføre apparatet til den stofmæssige udnyttelse.

**Avfallshantering**

I EU-länderna innebär denna symbol att produkten inte får kastas tillsammans med hushållsaffallet. Uttjanta apparater innehåller värdefulla material som kan och bör återvinnas för att inte skada miljön resp. människors hälsa genom okontrollerad avfallshantering. Uttjanta apparater får därför endast lämnas på lämpliga återvinningsstationer eller skickas tillbaka till det ställe där de köpts. Därifrån kommer apparaten att skickas till återvinning.

**Odlaganje**

V EU ta simbol opozarja na to, da izdelka ni dovoljeno odložiti med gospodinjske odpadke. Stare naprave vsebujejo dragocene materiale za recikliranje, katere je treba odložiti v predelavo, da ne škodimo okolju oz. človeškemu zdravju z nenadzorovanim odlaganjem odpadkov. Prosimo, da zaradi tega stare naprave odložite v ustrezne zbirne sisteme ali pa napravo pošljete nazaj na mesto, kjer ste jo kupili. Tam bodo to napravo odložili v predelavo.

**Hävittäminen**

Tämä merkki tarkoittaa EU: n sisällä, että tuotetta ei saa hävittää kotitalousjätteen mukana. Vanhoissa laitteissa on arvokkaita kierrätettäviä materiaaleja, jotka tulee saattaa uudelleenkäyttöön. Näin jätteiden kontrolloimaton hävittäminen ei ole vaaraksi ympäristölle eikä ihmisten terveydelle. Vie vanhat laitteet sen vuoksi keräyspaikkoihin tai lähetä laite hävitettäväksi sen ostopaikkaan. Se huolehtii sitten laitteen kierrätyksestä.



EU DECLARATION OF CONFORMITY

2014/35/EU Low Voltage Directive
2014/30/EU Electromagnetic Compatibility
2014/53/EU Radio Equipment Directive
2011/65/EC Restriction Of the use of certain Hazardous Substances (RoHS)

Standards to which Conformity is declared:

EN 60335-1: 2012+A11+A12+A13
EN 60335-2-80: 2003+A1+A2
EN62233:2008
AfPS GS 2014:01
EN55014-1:2006+A1+A2
EN55014-2:1997+A1+A2
EN55014-2:2015
EN61000-3-2:2014
EN61000-3-3:2013
EN62479:2010
EN301 489-3 V2.1.1
EN301 489-1 V2.2.0
EN300 440 V2.1.1

SVHC acc. to EU No 143/2011, No 125/2012, No 348/2013, No 895/2014 and No 2017/999 (Annex XIV of EC No 1907/2006 and candidate list by ECHA, and the EU Court of Justice rules in SVHC in articles. (Guidance on requirements for substances in articles, June 2017)

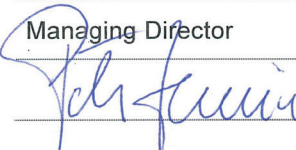
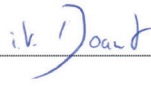
DIN 4102-B1 (for tube in 320120)

Vendor's Name: Marley Deutschland GmbH
Vendor's Address: Marley Deutschland GmbH
Adolf-Oesterheld-Str.28
D-31515 Wunstorf, Germany

Brand Name: Marley

Model No./Name: RE-VENTI MS125E DC (320335)
Heiz-Spar-Set (320120)
HSSFB (531250)

Person responsible for making this declaration:

Name:	Peter Heine	Norman Doant
Position/Title:	Managing Director	Quality Manager
Signatures:		

Date of issue: 10.12.2019

Expiring date: 31.12.2021

Marley Deutschland GmbH, Adolf-Oesterheld-Str. 28, D-31515 Wunstorf

Hiermit erklärt Marley Deutschland GmbH, dass der Funkanlagentyp **Heiz-Spar-Set, RE-VENTI MS125E DC und HSSFB** der Richtlinie 2014/53/EU entspricht. Der vollständige Text der EU-Konformitätserklärung ist unter der folgenden Internetadresse verfügbar:

<http://www.marley.de/index.php?id=1965>



Hereby, Marley Deutschland GmbH declares that the radio equipment types **Heiz-Spar-Set, RE-VENTI MS125E DC and HSSFB** are in compliance with Directive 2014/53/EU. The full text of the EU declaration of conformity is available at the following internet address:

<http://www.marley.de/index.php?id=1965>





Marley Deutschland GmbH
Adolf-Oesterheld-Str. 28
D-31515 Wunstorf

Phone +49.(0)5031.53-0
Fax +49.(0)5031.53-170

www.marley-germany.com