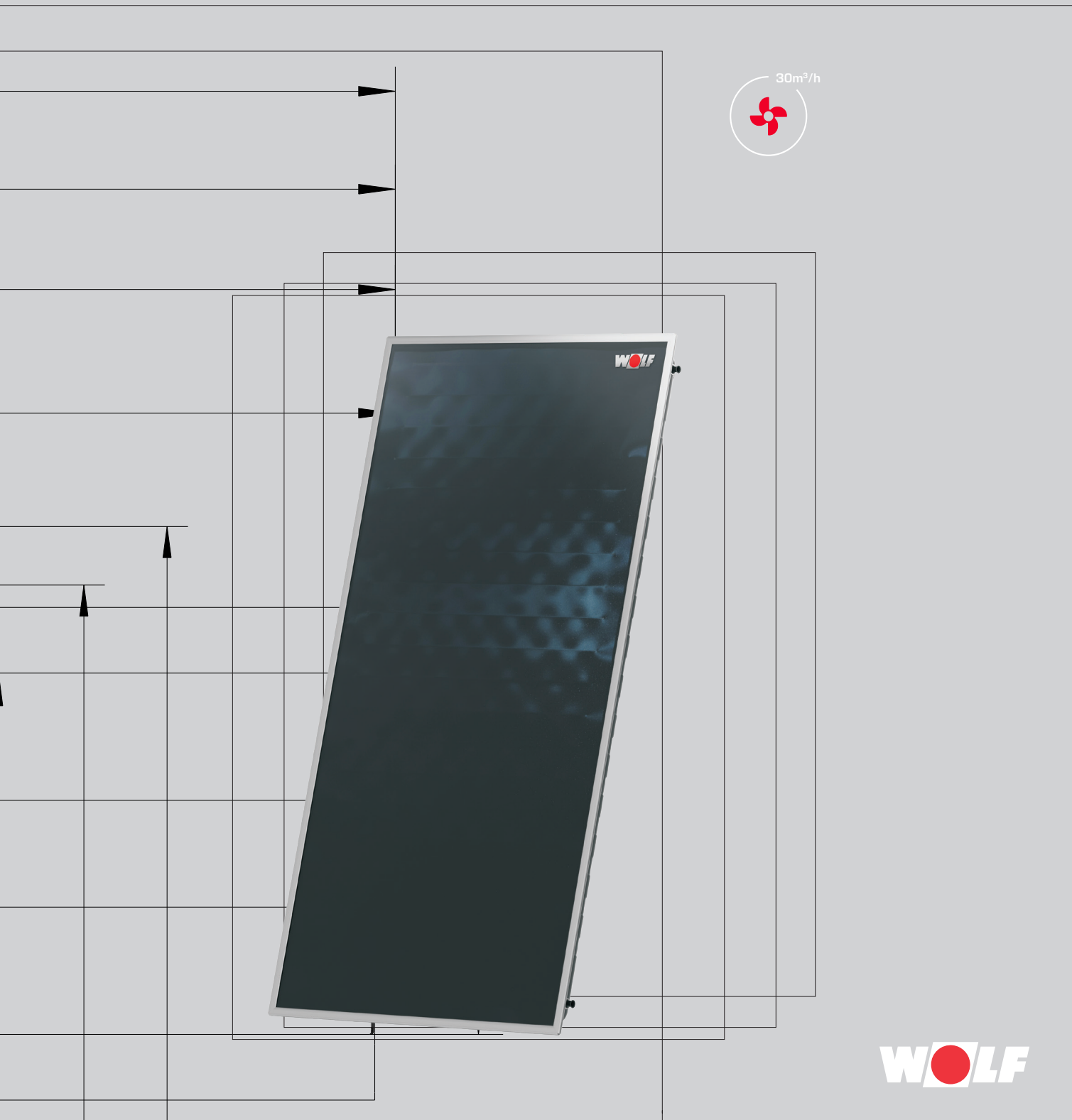
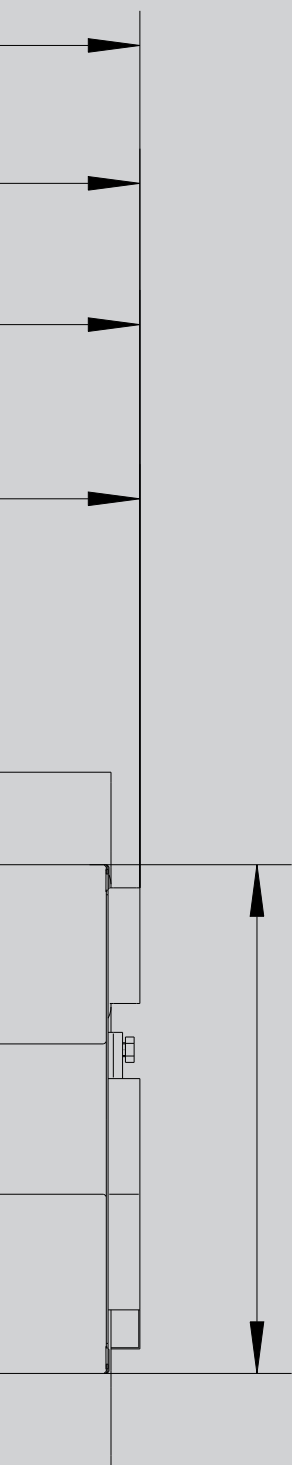


TECHNISCHE DOKUMENTATION

WOLF SOLARTECHNIK FLACH- / VAKUUM-RÖHRENKOLLEKTOR

CFK-1 / TOPSON F3-1/F3-1Q / CRK





DAS UMFASSENDE GERÄTESORTIMENT

des Systemanbieters WOLF bietet bei Gewerbe- und Industriebau, bei Neubau sowie bei Sanierung/Modernisierung die ideale Lösung. Das WOLF Regelungsprogramm erfüllt jeden Wunsch in Bezug auf Heizkomfort. Die Produkte sind einfach zu bedienen und arbeiten energiesparend und zuverlässig. Solarthermieanlagen lassen sich in kürzester Zeit auch in vorhandene Anlagen integrieren.

WOLF Produkte sind problemlos und schnell montiert und gewartet.

WOLF SOLARTECHNIK		
HOCHLEISTUNGS FLACHKOLLEKTOREN		04-05
	TopSon F3-1 / F3-1Q	06
	CFK-1	06
HOCHLEISTUNGS VAKUUM RÖHRENKOLLEKTOR		07
	CRK-12	08
REGELUNG		09
WARMWASSER-SOLARSPEICHER	SEM-1 / SEM2	10
VERROHRUNGSSCHEMA		11
PLANUNGSHINWEISE		12-13
ZUBEHÖR TOPLINE SOLARTECHNIK		14-16

Zertifiziert
nach Solar-Keymark

Die Bedingungen des Umweltzeichens
„Blauer Engel“ nach RAL UZ 73 werden erfüllt

Kollektorwanne aus Aluminium
Tiefgezogen, hoch witterungsbeständig

Wärmedämmung
aus Steinwolle, 60 mm dick für minimale Auskühlverluste,
Top Son F3-1/F3-1Q zusätzlich mit seitlicher Wärmedämmung

Absorber mit hochselektiver Beschichtung
für sehr hohen Ertrag; Bauform als Mäander (TopSon
F3-1/F3-1Q) oder als Harfe (CFK-1) garantieren gleich-
mäßige Durchströmung und effektive Funktion


Dehnungskompensatoren
zwischen den Kollektoren

Sicherheitsglas
3,2mm (TopSon F3-1/F3-1Q) bzw. 3,0mm (CFK-1) dick,
hagelschlaggeprüft nach DIN EN ISO 9806, thermisch
vorgespannt, TopSon F3-1/F3-1Q mit
erhöhter Lichtdurchlässigkeit

EPDM Dichtung
mit einteiliger Griffleiste verpresst

Hochleistungs-Flachkollektoren

geprüft nach DIN EN ISO 9806 mit Top-Energieausnutzung
Der Mindestertrag für die Förderung ist nachgewiesen



12

VORTEILE DER WOLF HOCHLEISTUNGS- FLACHKOLLEKTOREN

TopSon F3-1 / F3-1Q

CFK-1

5 Jahre Gewährleistung

Bei TopSon F3-1/F3-1Q

Glashalteleiste auch in schwarzgrau (für besondere optische Anforderungen)

Bei TopSon F3-1/F3-1Q

bis zu 5 Kollektoren einseitig anschließbar,
Anschlussseite rechts/links wählbar

HOCHLEISTUNGS-FLACHKOLLEKTOREN TOPSON F3-1 / F3-1Q

HOCHLEISTUNGS-FLACHKOLLEKTOREN CFK-1

FÜR SOLARANLAGEN ZUR WARMWASSERBEREITUNG
FÜR SOLARANLAGEN ZUR HEIZUNGSUNTERSTÜTZUNG



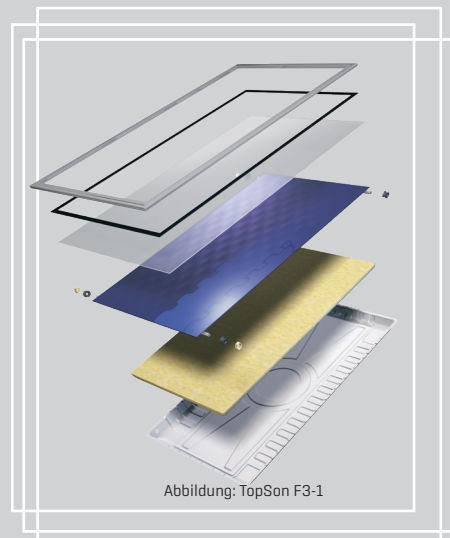
Flachkollektoren TopSon F3-1 und CFK-1 für Hochformat, TopSon F3-1Q für Querformat

Mit verschiedenen Montage-Sets (Zubehör) individuell montierbar:

- Indach-Montage-Set, für Falz-Ziegel-, Schiefer und Mönch-Nonne-Eindeckung
- AluPlus Aufdach-Montage-Set für Falz-Ziegel-, Biber-, Schiefer-, Well- und Blechdach-Eindeckung
- AluFlex-U Aufstellgerüst für waagerechte Fläche
- AluFlex-U Aufstelldreiecke für Optimierung des Einstrahlwinkels bei flachen Dächern einstellbar 20°, 30°, 45° für Falz-Ziegel-, Biber-, Schiefer-, Well- und Blechdach-Eindeckung

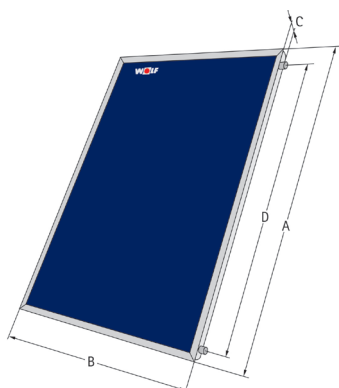
Die Verbindung zwischen der Dachkonstruktion und den Aufstellgerüsten muss bauseits durch einen Fachmann erfolgen. Bei der Auslegung der Verbindungselemente sind die geltenden Normen und Regeln zu beachten.

TECHNISCHE DATEN	TopSon	F3-1	F3-1Q	CFK-1
Länge	A mm	2099	1099	2099
Breite	B mm	1099	2099	1099
Tiefe	C mm	110	110	110
Vorlauf-/Rücklauf	D mm	1900	900	1900
Anschlüsse (flachdichtend mit Überwurfmutter)	G	3/4"	3/4"	3/4"
Aufstellwinkel		15° bis 75°	15° bis 75°	15° bis 75°
Bruttofläche	m ²	2,3	2,3	2,3
optischer Wirkungsgrad $\eta_{0\text{hem}}^{1)}$	%	70,4	70,7	70,8
Wärmeverlustkoeffizient $a_1^{1)}$	W/(m ² K)	3,037	3,152	3,380
Wärmeverlustkoeffizient $a_2^{1)}$	W/(m ² K ²)	0,014	0,010	0,016
Einstrahlwinkel-Korrekturfaktor $K_{50}^{1)}$	%	95,0	94,0	95,0
Wärmekapazität C ¹⁾	kJ/(m ² K)	5,85	5,88	7,78
Absorberfläche	m ²	2,0	2,0	2,0
optischer Wirkungsgrad $\eta_{0\text{hem}}^{2)}$	%	81,0	81,4	81,3
Wärmeverlustkoeffizient $a_1^{2)}$	W/(m ² K)	3,492	3,630	3,888
Wärmeverlustkoeffizient $a_2^{2)}$	W/(m ² K ²)	0,016	0,012	0,019
Einstrahlwinkel-Korrekturfaktor $K_{50}^{2)}$	%	95,0	94,0	95,0
Wärmekapazität C ²⁾	kJ/(m ² K)	5,85	5,88	7,78
maximale Stillstandstemperatur	°C	194	189	196
max. Betriebsüberdruck	bar	10	10	10
Füllinhalt	Ltr.	1,7	1,9	1,1
Gewicht (leer)	kg	40	41	36
empfohlene Durchflussmenge je Kollektor	Ltr./h	30 - 90	30 - 90	90

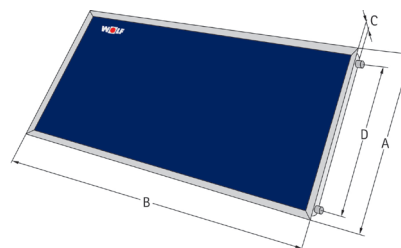


Wärmeträgermedium	ANRO (unverdünnt)	ANRO (unverdünnt)	ANRO (unverdünnt)
Solar-Keymark Registernummer	011-7S260F	011-7S2439F	011-7S591F

¹⁾ Werte nach DIN EN ISO 9806 bezogen auf Bruttofläche
²⁾ Werte nach DIN EN ISO 9806 bezogen auf Absorberfläche



TopSon F3-1 / CFK-1



TopSon F3-1Q

Leistungsstark

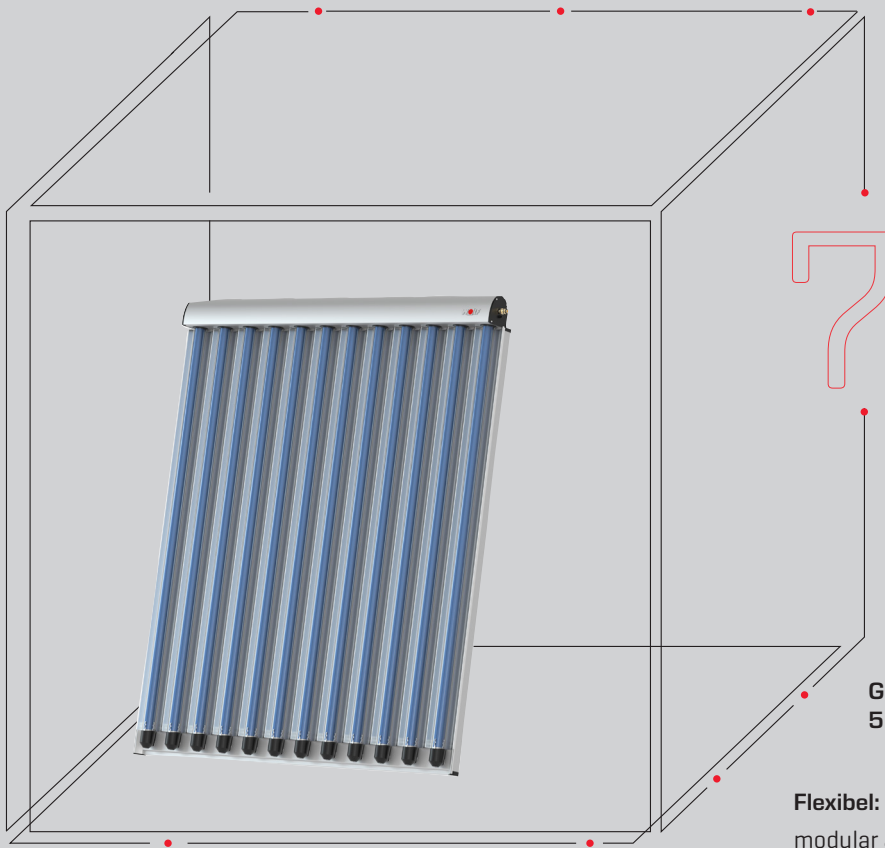
Hohe Leistung auf kleinstem Raum, hohe Erträge vorwiegend in der Übergangszeit, besonders geeignet für die Kombination von Brauchwassererwärmung mit Heizungsunterstützung

Die Kollektoren CRK erfüllen

die Anforderungen des Umweltzeichens „Blauer Engel“ nach RAL UZ 73

Zertifiziert

nach Solar-Keymark



VORTEILE DER WOLF HOCHLEISTUNGS-VAKUUM- RÖHRENKOLLEKTOREN

CRK-12

Gewährleistung:
5 Jahre

Flexibel:

modular auszulegen und den Platzverhältnissen auf dem Dach anzupassen

Langlebig:

Direktdurchströmter Kollektor nach dem Thermoskannenprinzip; ermöglicht lebenslanges Vakuum und damit hohe Dämmung

Konstant:

Absorber mit hochselektiver Schicht auf der Außenseite der inneren Glasröhre im Hochvakuum und damit geschützt vor Umwelteinflüssen; keine Degradation, dadurch dauerhaft hoher Wirkungsgrad

COMFORTLINE HOCHLEISTUNGS-VAKUUM-RÖHRENKOLLEKTOREN CRK-12

FÜR SOLARANLAGEN ZUR WARMWASSERBEREITUNG
FÜR SOLARANLAGEN ZUR HEIZUNGSUNTERSTÜTZUNG



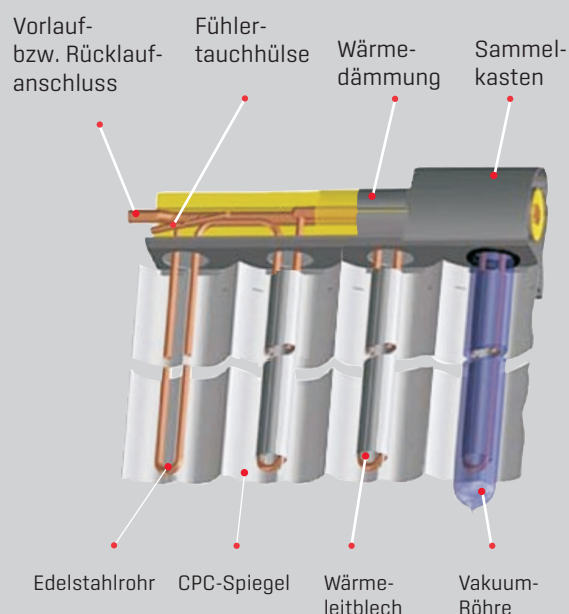
Weitere CRK-Vorteile auf einen Blick

Hohe Ästhetik: elegantes Erscheinungsbild durch geringen Rohrdurchmesser, optimierten Rohrabstand und gelungenes Design

Montagefreundlich: kompakt und handlich; komplett vormontiert; fertig zum Anschluss, für die Montage der Kollektoren auf der Ziegel-Eindeckung und Freiaufstellung



VAKUUM-RÖHRENKOLLEKTOR		CRK-12
Anschlüsse [Klemmringverschraubung MS]	mm	15
Aufstellwinkel		15° bis 90°
Länge	mm	1640
Breite	mm	1390
Tiefe	mm	100
Absorption [Energieaufnahme]	%	> 93,5
Emission	%	≤ 6
optischer Wirkungsgrad ¹⁾	%	56,2
Wärmeverlustkoeffizient a_1 ¹⁾	W/(m ² K)	0,654
Wärmeverlustkoeffizient a_2 ¹⁾	W/(m ² K ²)	0,004
maximale Stillstandstemperatur	°C	301
Einstrahlwinkel-Korrekturfaktor K_{50° ¹⁾ longitudinal / transversal	%	98 / 95
effektive Wärmekapazität ¹⁾	C_{eff} in kJ/ [m ² K]	8,017
max. Betriebsüberdruck	bar	10
Druckverlust [bei 15 Ltr./h x m ² und 40°C]	mbar	5
Anzahl der Vakuumröhren je Kollektor	Stück	12
Glasrohrdurchmesser	mm	47 / 33 / 1,6
Bruttofläche	m ²	2,29
Aperturfläche	m ²	2,0
Füllinhalt	Ltr.	1,73
Gewicht (leer)	kg	32,7
Wärmeträgermedium		ANRO LS (unverdünnt)
Solar-Keymark Registernr.		011-7S321 R



Der CPC-Spiegel [Compound Parabolic Concentrator] erhöht die Effizienz der Röhren durch seine Spiegelgeometrie. Durch diese fällt auch diffuses Sonnenlicht bei einem ungünstigen Einstrahlwinkel auf den Absorber.

¹⁾ Werte nach EN ISO 9806: 2013



Solarmodul SM1-2

- Erweiterungsmodul zur Regelung eines Solarkreises inkl. Kollektortemperaturfühler, Speichertemperaturfühler und Tauchhülsen
- in Verbindung mit WOLF-Wärmeerzeugern höhere Energieeinsparung durch intelligente Speicher- nachladung, d.h. Sperrung der Speichernachladung bei genügend hohem Solarertrag
- Wärmemengenerfassung mit externem Wärmemengenzähler
- Funktionskontrolle für Volumenstrom und Schwerkraftbremse
- Temperaturdifferenz-Regelung für einen Wärmeabnehmer
- Speichermaximaltemperaturbegrenzung
- Anzeige der Soll- und Istwerte im Bedienmodul BM-2
- integrierter Betriebsstundenzähler
- eBus-Schnittstelle mit automatischem Energiemanagement
- Rast 5 Anschlusstechnik



Solarmodul SM2-2

- Erweiterungsmodul zur Regelung einer Solaranlage mit bis zu 2 Speichern und 2 Kollektorfeldern, inkl. 1 Kollektorfühler, 1 Speicherfühler jeweils mit Tauchhülse
- einfache Konfiguration des Reglers durch Auswahl von vordefinierten Anlagenvarianten
- in Verbindung mit WOLF-Wärmeerzeugern höhere Energieeinsparung durch intelligente Speicher- nachladung, d.h. Sperrung der Speichernachladung bei genügend hohem Solarertrag
- Wärmemengenerfassung mit externem Wärmemengenzähler für alle Konfigurationen
- Auswahl der Speicherbetriebsart
- Anzeige der Soll- und Istwerte im Bedienmodul BM-2
- eBus-Schnittstelle mit automatischem Energiemanagement
- Rast 5 Anschlusstechnik



Bedienmodul BM-2 Solar

- einsetzbar für SM1-2 und SM2-2
- 3,5" Farbdisplay
- einfache Menüführung durch Klartextanzeige
- grafische Darstellung von Anlagenschemen, Temperaturverläufen und Solarerträgen
- Bedienung durch Drehknopf mit Tastfunktion
- eBus-Schnittstelle

WARMWASSER-SOLARSPEICHER

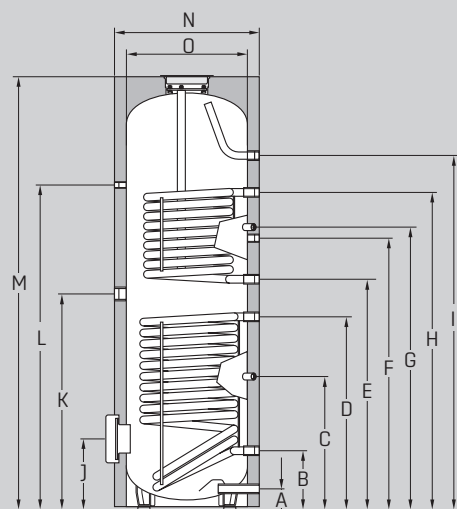
SEM-1 / SEM-2

ZUR WARMWASSERBEREITUNG,

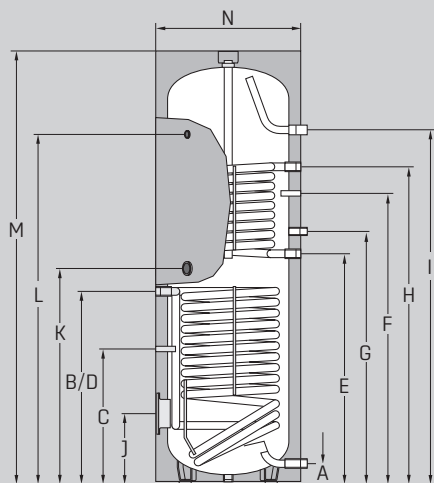
AUS STAHL MIT DOPPELSCHICHT-EMAILLIERUNG UND MIT ZWEI GLATTROHR-WÄRMETAUSCHERN

Die Vorteile des WOLF SEM auf einen Blick

- Warmwasser-Solarspeicher aus Stahl mit Gütenachweis und Doppelschicht-Emallierung mit zwei Glattrohr-Wärmetauschern
- Solarpumpengruppe direkt am Warmwasser-Solarspeicher montierbar
- Geringe Wärmeverluste durch hochwertige PU-Hartschaum- oder Polyestervlieswärmedämmung unter dem Folienmantel des Speichers
- Behälterinnenwand und Wärmetauscher korrosionsgeschützt durch Doppelschicht-Emallierung und Magnesium-Schutzanode
- Große Wärmetauscherflächen sorgen für kurze Aufheizzeit und hohe Warmwasserdauerleistung
- Seitlicher Flansch für zusätzliche Wärmetauscher und einfache Wartung
- Anschluss für Elektrozusatzheizung
- Optimiertes Durchmesser-/Höhenverhältnis für gute Temperaturschichtung
- 5 Jahre Gewährleistung auf Standspeicher
2 Jahre auf elektrische und bewegliche Teile



SEM-1



SEM-2

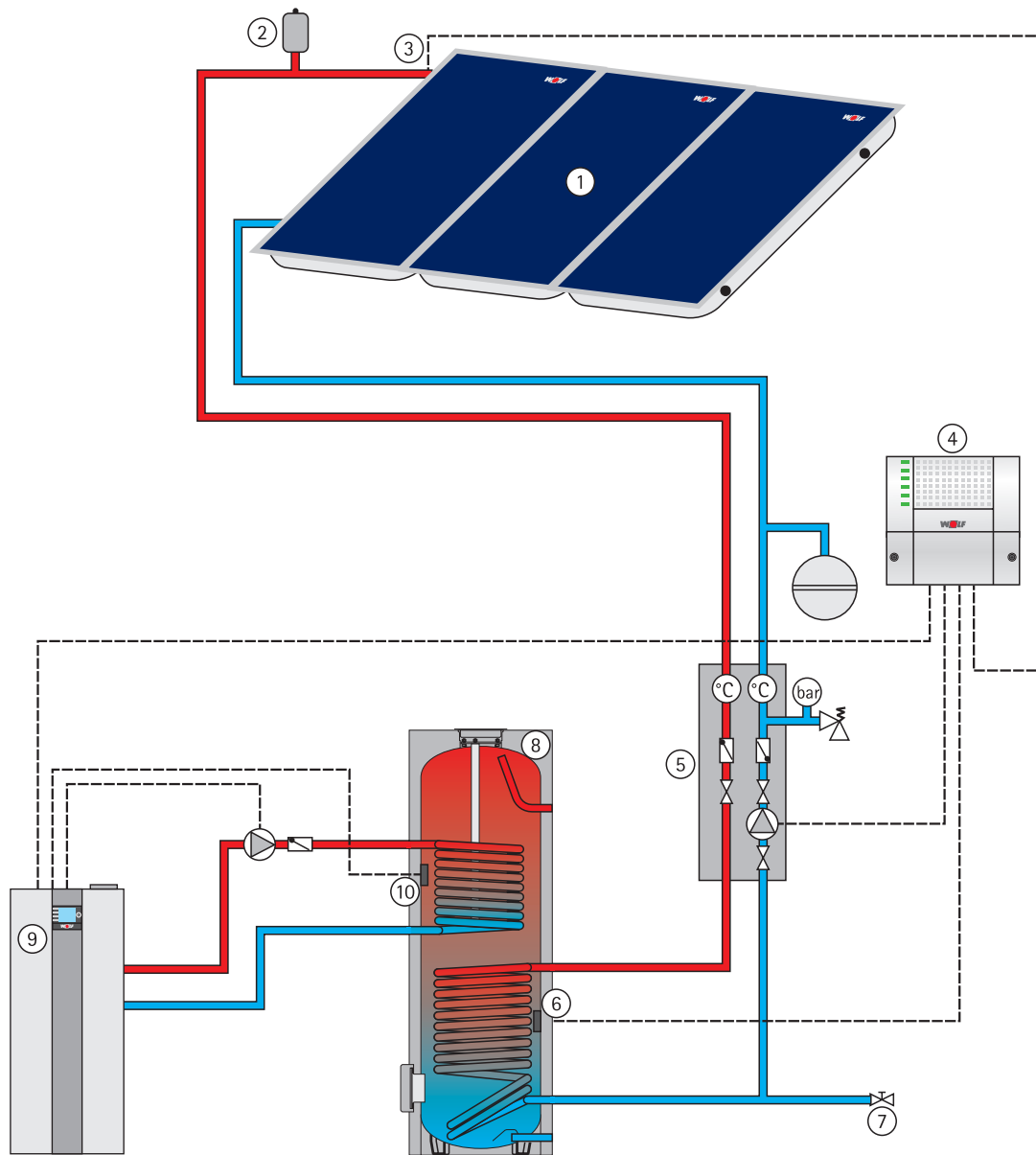
TECHNISCHE DATEN

	SEM-1	-	-	500	750	1000
	SEM-2	300	400	-	-	-
Energieeffizienzklasse ¹⁾		C	C	C	-	-
Speicherinhalt	Ltr.	285	385	500	750	935
Speicherdauerleistung 80/60-10/45°C (Heizung)w	kW - Ltr./h	20 - 490	20 - 490	20 - 490	50 - 1200	50 - 1200
Leistungskennzahl (Heizung)	NL60	2,3	4,8	6,0	13,5	18,0
Kaltwasseranschluss	A mm	90	55	99	220	220
Rücklauf Solar	B mm	815	874	305	345	345
Speicherfühler Solarw	C mm	506	416	586	603	603
Vorlauf Solar	D mm	815	874	865	920	975
Rücklauf Heizung	E mm	974	987	985	1025	1340
Speicherfühler Heizung	F mm	1154	1204	1160	1185	1500
Zirkulation	G mm	1077	1092	1195	1290	1605
Vorlauf Heizung	H mm	1334	1335	1335	1475	1790
Warmwasseranschluss	I mm	1728	1586	1451	1590	1940
Flansch (unten)	J mm	324	275	335	384	384
Elektrozusatzheizung	K mm	887	915	949	970	1145
Thermometer	L mm	1504	1416	1404	1460	1810
Gesamthöhe	M mm	1794	1651	1780	1850	2180
Durchmesser mit Wärmedämmung	N mm	600	701	760	1000	1000
Durchmesser ohne Wärmedämmung	O mm	-	-	-	800	800
Kippmaß mit Wärmedämmung	mm	1898	1820	1935	2030	2350
Primär-Heizwasser	bar/°C			10/110		
Sekundär-Brauchwasser	bar/°C			10/95		
Flanschinnendurchmesser	mm	114	114	114	114	114
Kaltwasseranschluss	G (AG)	1"	1"	1"	1¼"	1¼"
Heizungsvor- / -rücklauf	G (IG)	1"	1"	1"	1¼"	1¼"
Solarvor- / -rücklauf	G (AG)	¾"	¾"	1"*	1¼"*	1¼"*
Zirkulation	G (AG)	¾"	¾"	¾"	1"	1"
Warmwasseranschluss	G (AG)	1"	1"	1"	1¼"	1¼"
Elektrozusatzheizung	G (IG)			1½"		
Thermometer	G (IG)			½"		
Wärmetauscherfläche (Heizung)	m²	1,0	1,2	1,0	1,5	1,5
Wärmetauscherfläche (Solar)	m²	1,6	1,8	1,8	2,1	2,4
Wärmetauscherinhalt (Heizung)	Ltr.	5,8	7,0	6,1	9,2	9,2
Wärmetauscherinhalt (Solar)	Ltr.	9,4	13,0	11,5	13,5	14,5
Gewicht	kg	130	159	182	290	350

* G (IG)

¹⁾ Energiekennzeichnung gemäß Ökodesignrichtlinie für Speicher ≤ 500l

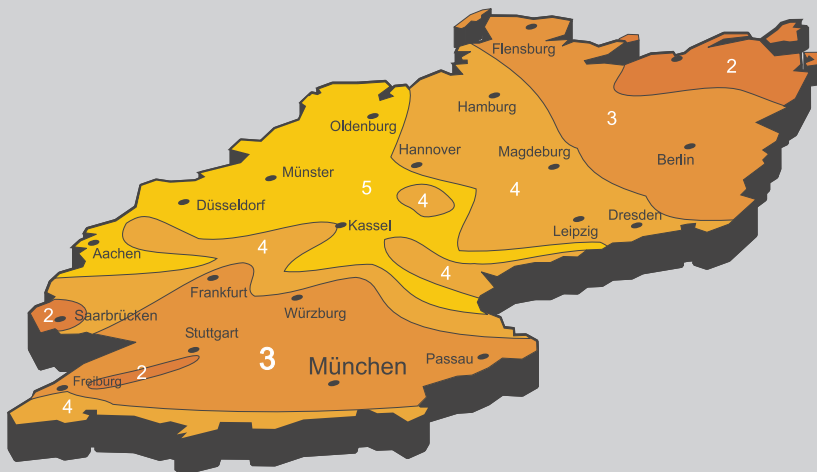
VERROHRUNGSSCHEMA SOLARE WARMWASSERBEREITUNG MIT SOLARSPEICHER SEM-...



- | | |
|--------------------------|------------------------------------|
| ① Kollektorfeld | ⑥ Speicherfühler Solarregelung |
| ② Entlüftungstopf | ⑦ Füll- und Entleerungshahn |
| ③ Kollektorfühler | ⑧ Warmwasser-Solarspeicher SEM-... |
| ④ Solarmodul SM1-2 | ⑨ Öl-Brennwertkessel TOB |
| ⑤ Pumpen-Armaturengruppe | ⑩ Speicherfühler Heizung |

PLANUNGSHINWEISE

Beispiel:
 Klimaregion München
 Dachneigung 45°, Kollektorausrichtung SO
 Warmwasserbedarf [etwa 75 l / Person / Tag]
 Anzahl Hausbewohner: 4



Klimaregion

Klimaregion	Mindestsonnenscheinstunden	Faktor
1	1900 - 2000	0,8
2	1800 - 1900	0,9
3	1700 - 1800	1,0
4	1600 - 1700	1,1
5	1500 - 1600	1,2

→ Faktor: 1,0

Dachausrichtung

Dachneigung	Kollektorausrichtung		
	S	SO/SW	O/W
15°	1,2	1,2	1,3
25°	1,1	1,2	1,4
35°	1,0	1,2	1,5
45°	1,0	1,1	1,5
55°	1,1	1,2	1,6
65°	1,2	1,3	1,7
75°	1,3	1,4	1,8

→ Faktor: 1,1

Warmwasserbedarf

gering	normal		hoch
0,6	0,8	1,0	1,2
			1,5

→ Faktor: 1,0

Anzahl Flachkollektoren

Faktor Klimaregion	Faktor Dachausrichtung	Faktor Warmwasserbedarf	Anzahl Hausbewohner	Anzahl Kollektoren *
1,0	x 1,1	x 1,0	x 4	x 0,4 = 1,76
				≈ 2 Kollektoren

* Die Werte beziehen sich auf einen solaren Warmwasserdeckungsgrad von 60 %. Durch Auf- bzw. Abrunden kann der Deckungsgrad gehoben oder gesenkt werden.

Benötigte Speichergröße

Anzahl Hausbewohner	Faktor Warmwasserbedarf	Speichergröße
4	x 1,0	x z.B. 75 Ltr. = 300 Ltr.

Hinweis:

Einschlägige Auslegungsprogramme (z. B. GetSolar) nutzen und Normen beachten.

Anlagendimensionierung

Alle Angaben sind Empfehlungen und können je nach Anlage abweichen.

Anzahl der Koll. / Feld	Kollektortyp	Druckverlust des Feldes * [mbar]
1 - 3	F3-1	120 - 130
	F3-1Q	120 - 132
	CFK-1	4 - 10
	CRK	7 - 22
4 - 6	F3-1	130 - 155
	F3-1Q	143 - 182
	CFK-1	16 - 36
	CRK	38 - 58
7 - 10	F3-1	170 - 240
	F3-1Q	212 - 350
	CFK-1	50 - 113
7 - 8	CRK	70 - 100

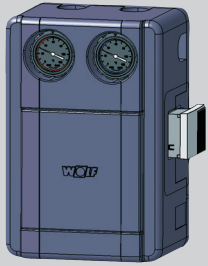
*[90 l/h*Koll., nach DIN EN ISO 9806]

Auswahl Ausdehnungsgefäß Solar

Die hinterlegten Felder sind Empfehlungen.

Anzahl der Kollektoren	Leitungsquerschnitt	Leitungsquerschnitt				
		12 x 1	15 x 1	18 x 1	22 x 1	28 x 1,5
2 Kollektoren „TopSon F3-1“	Ltr.	18	18	25	-	-
3 Kollektoren „TopSon F3-1“	Ltr.	-	25	35	-	-
4 Kollektoren „TopSon F3-1“	Ltr.	-	35	35	50	-
5 Kollektoren „TopSon F3-1“	Ltr.	-	50	50	50	-
6 Kollektoren „TopSon F3-1“	Ltr.	-	50	50	80	-
7 Kollektoren „TopSon F3-1“	Ltr.	-	80	80	80	80
8 Kollektoren „TopSon F3-1“	Ltr.	-	80	80	80	80
9 Kollektoren „TopSon F3-1“	Ltr.	-	-	80	80	80
10 Kollektoren „TopSon F3-1“	Ltr.	-	-	80	80	100
2 Kollektoren „TopSon F3-1Q“	Ltr.	18	18	25	-	-
3 Kollektoren „TopSon F3-1Q“	Ltr.	-	35	35	-	-
4 Kollektoren „TopSon F3-1Q“	Ltr.	-	35	50	50	-
5 Kollektoren „TopSon F3-1Q“	Ltr.	-	50	50	50	-
6 Kollektoren „TopSon F3-1Q“	Ltr.	-	80	80	80	-
7 Kollektoren „TopSon F3-1Q“	Ltr.	-	80	80	80	80
8 Kollektoren „TopSon F3-1Q“	Ltr.	-	80	80	80	100
9 Kollektoren „TopSon F3-1Q“	Ltr.	-	-	80	80	100
10 Kollektoren „TopSon F3-1Q“	Ltr.	-	-	80	100	100
2 Kollektoren „CFK-1“	Ltr.	18	18	-	-	-
3 Kollektoren „CFK-1“	Ltr.	-	25	25	-	-
4 Kollektoren „CFK-1“	Ltr.	-	-	35	35	-
5 Kollektoren „CFK-1“	Ltr.	-	-	35	50	-
6 Kollektoren „CFK-1“	Ltr.	-	-	50	50	-
7 Kollektoren „CFK-1“	Ltr.	-	-	50	50	80
8 Kollektoren „CFK-1“	Ltr.	-	-	50	80	80
9 Kollektoren „CFK-1“	Ltr.	-	-	-	80	80
10 Kollektoren „CFK-1“	Ltr.	-	-	-	80	80

Anzahl der Kollektoren	Leitungsquerschnitt	Leitungsquerschnitt	
		15 x 1	18 x 1
2 Kollektoren „CRK“	Ltr.	35	35
3 Kollektoren „CRK“	Ltr.	-	50
4 Kollektoren „CRK“	Ltr.	-	80
5 Kollektoren „CRK“	Ltr.	-	80
6 Kollektoren „CRK“	Ltr.	-	80
7 Kollektoren „CRK“	Ltr.	-	100
8 Kollektoren „CRK“	Ltr.	-	100



Solarpumpengruppe
bestehend aus:
Hocheffizienzpumpe (EEI < 0,20), stufenlos einstellbar
mit Kabel steckerfertig verdrahtet
Kugelhähne mit Thermometer in Vor- und Rücklauf
Schwerkraftbremsen in Vor- und Rücklauf
Sicherheitsventil 6 bar, Manometer 0-10 bar



Solarpumpengruppe Erweiterung
für den Anschluss eines zweiten Wärmeabnehmers,
bestehend aus:
Hocheffizienzpumpe (EEI < 0,20), stufenlos einstellbar
mit Kabel steckerfertig verdrahtet
Kugelhahn mit Thermometer, Schwerkraftbremse, Wandhalter und Montagematerial
Abmessungen HxBxT: 375x182x210mm
Wärmedämmung aus EPP, beständig bis 130°C

Füll- und Entleerungshahn, Luftabscheider und Handentlüfter
Wandhalter und Montagematerial; Abmessungen HxBxT: 375 x 400(250) x 190 mm, Design-Wärmedämmschalen aus EPP, beständig bis 130° C.

Hinweis: Solarmodule SM1-2 und SM2-2 in Pumpengruppe integrierbar

Solarpumpengruppe 10

Geeignet bis max. 10 Sonnenkollektoren bei 50 Ltr. Durchfluss pro Std. und Kollektor (abhängig von der Anlagendimensionierung).
Durchfluss-Regulierung 2 bis 15 l/min.
Anschluss: 18 mm Klemmringverschraubung

Solarpumpengruppe 20

Geeignet bis max. 20 Sonnenkollektoren bei 50 Ltr. Durchfluss pro Std. und Kollektor (abhängig von der Anlagendimensionierung.)
Durchfluss-Regulierung 7 bis 30 l/min.
Anschluss: 22 mm Klemmringverschraubung



Wärmemengenzähler-Set für SM1-2 und SM2-2*
zur Ertragsmessung
bestehend aus:
- Durchflusszähler
- Rücklaufanlegefühler
- Überwurfverschraubungen
- $Q_{\min/\max}$ 1,5/3 m³/h
- $Q_{\min/\max}$ 2,5/5 m³/h

* Einsetzbar bei den Konfigurationen 1/3/4/5/6

Solarpumpengruppe 10E

Geeignet bis max. 10 Sonnenkollektoren bei 50 Ltr. Durchfluss pro Std. und Kollektor (abhängig von der Anlagendimensionierung).
Durchfluss-Regulierung 2 bis 15 l/min
Anschluss: 18 mm Klemmringverschraubung

Solarpumpengruppe 20E

Geeignet bis max. 20 Sonnenkollektoren bei 50 Ltr. Durchfluss pro Std. und Kollektor (abhängig von der Anlagendimensionierung)
Durchfluss-Regulierung 7 bis 30 l/min.
Anschluss: 22 mm Klemmringverschraubung



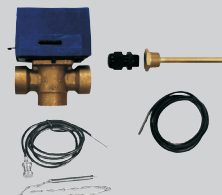
Durchfluss-Regulierung Solar zum Einbau in den Rücklauf
zur exakten Einregulierung und hydraulischem Abgleich bei mehreren Kollektorfeldern.

DN20 2 - 12 l/min (bis 8 Kollektoren)
DN20 8 - 30 l/min (von 6 bis 20 Kollektoren)



Ausdehnungsgefäße Solar
mit Befestigungsmaterial
2,5 bar Vordruck

in den Größen:
12 Ltr. 18 Ltr. 25 Ltr.
35 Ltr. 50 Ltr. 80 Ltr.
100 Ltr. 150 Ltr. 200 Ltr.

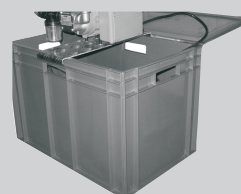


Rücklauftemperaturanhebungs-Set für MM-2, SM2-2 bzw. KM-2
zur solaren Heizungsunterstützung bei Einkreisanlagen
bestehend aus:
- 3-Wege Umschaltventil
- Rücklaufanlegefühler
- Speicherfühler
- Tauchhülse für Speicherfühler



Vorschaltgefäße Solar
zum Schutz des Ausdehnungsgefäßes Solar vor Übertemperatur.

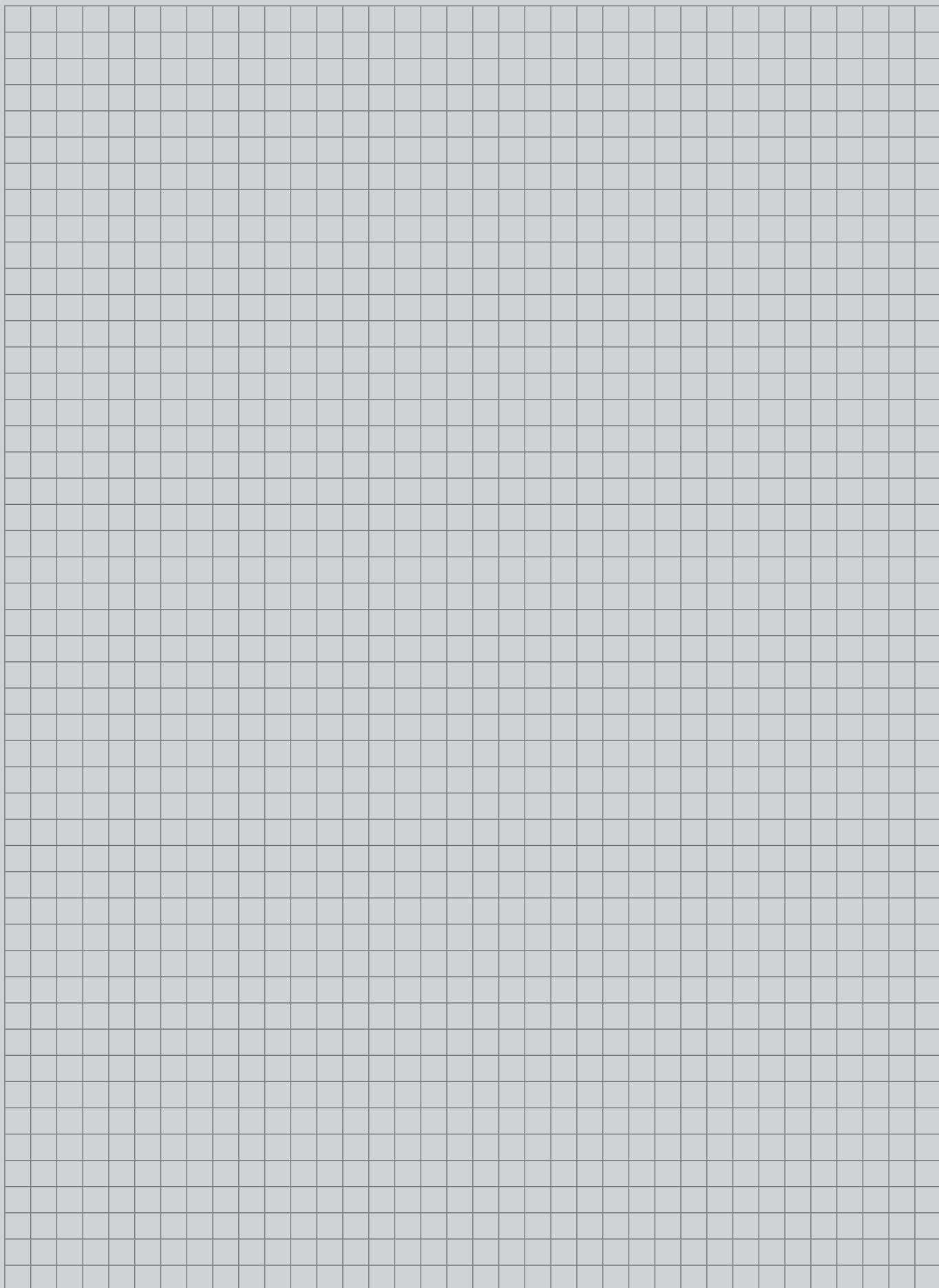
in den Größen:
18 Ltr.
35 Ltr.
50 Ltr.

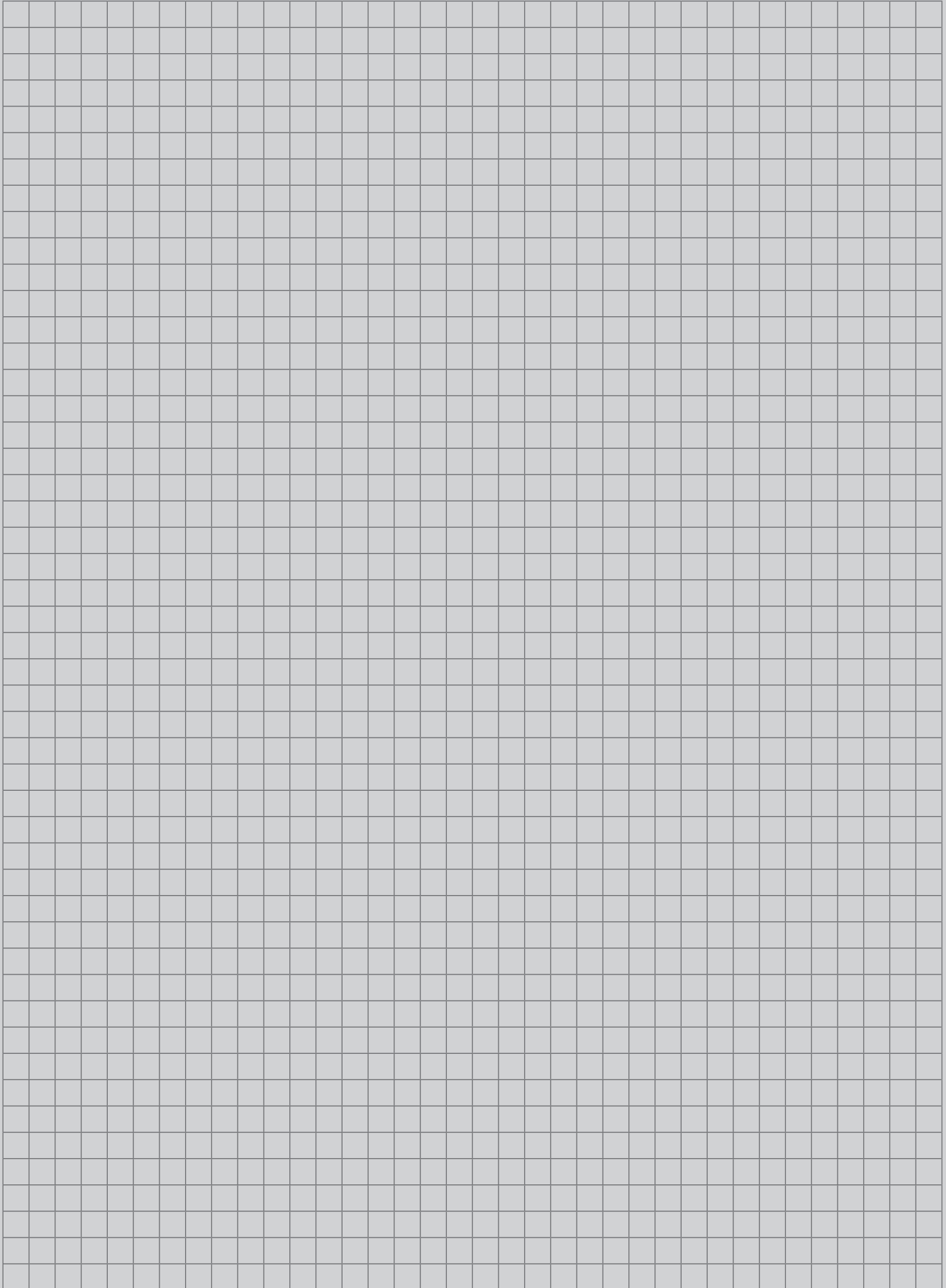


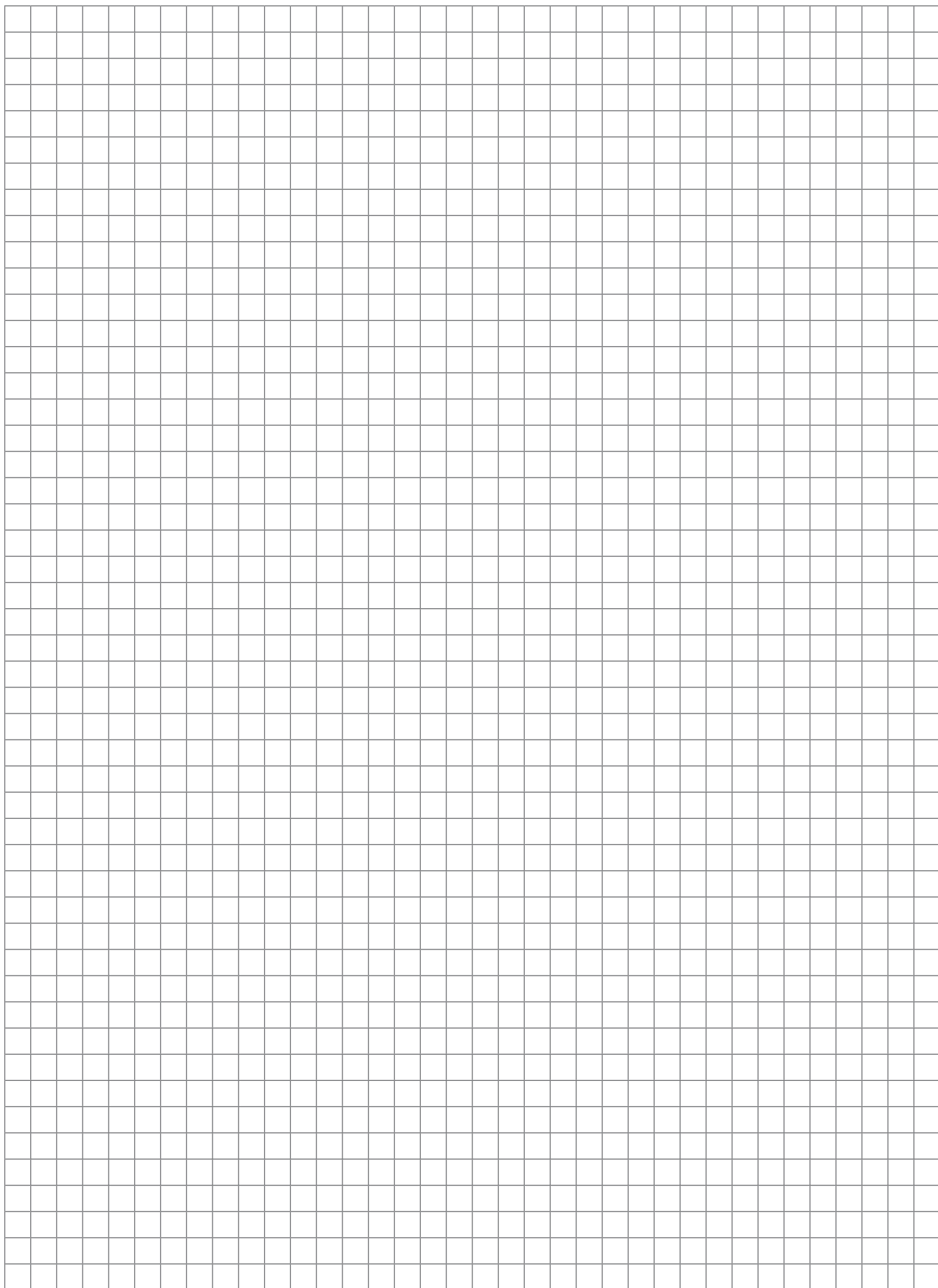
Solarbefüll- und Spülpumpe Unistar 2000A
trocken selbstansaugende Impellerpumpe mit Eingangsfilter aus Klarglas zum Befüllen von Solaranlagen mit Wärmeträgerflüssigkeit, Ansaug-, Füll- und Spülschlauch mit 3/4" Überwurf, Kunststoffbehälter mit Deckel, max. 30 l/min, max. 5 bar, 230V, 50Hz, 3,2A

Zubehör:	F3-1 CFK-1	F3-1Q	CRK
Rücklauftemperaturenanhebungs-Set für MM-2 bzw. SM2-2 zur solaren Heizungsunterstützung bei Einkreisanlagen	•	•	•
Indach-Montage-Set „Falz-Ziegel/Schiefer/Biber/Mönch-Nonne“ für einen Kollektor Dachanschlussrahmen zur architektonisch schönen Dachintegration der Kollektoren in die Falz-Ziegel-Eindeckung, mit beschichtetem Aluminiumblech in schwarzgrau.	•		
Indach-Montage-Set „Falz-Ziegel/Schiefer/Mönch-Nonne“ für zwei Kollektoren Dachanschlussrahmen zur architektonisch schönen Dachintegration der Kollektoren in die Dachfläche, mit beschichtetem Aluminiumblech in schwarzgrau.	•		
Erweiterungssatz Indach-Montage-Set für je einen Kollektor	•		
Indach-Montage-Set mehrreihig für „Falz-Ziegel“ (nur für F3-1) Empfehlung: Kollektoren mit Glasleiste schwarzgrau	•		
AluPlus Aufdach-Montage-Set (Hochformat) für zwei oder drei Kollektoren	•		
AluPlus Schneelast-Erweiterung (Hochformat) Erforderlich ab einer Flächenbelastung von 2,4kN/m ² , max. einsetzbar bis 4kN/m ² , für einen, zwei oder drei Kollektoren.	•		
AluPlus Aufdach-Montage-Set (Querformat) für einen Kollektor		•	
AluFlex-U Aufstellgerüst (Hochformat) für einen, zwei oder drei Kollektoren, zur Montage auf waagerechter Fläche (einstellbar 20°, 30°, 45°).	•		
AluFlex-U Aufstellgerüst (Querformat) für einen, zwei oder drei Kollektoren, zur Montage auf waagerechter Fläche (einstellbar 20°, 30°, 45°).		•	
Anschluss-Set für Indachmontage für ein Kollektorfeld	•		
Anschluss-Set für Aufdachmontage für ein Kollektorfeld	•	•	
Kompensator für Kollektorverschraubung, je Kollektorverbindung zwei Stück erforderlich	•	•	
Aufdach-Montage-Set „CRK“ (Hochformat) für einen Röhrenkollektor			•
Aufdach-Montage-Set „CRK“ (Hochformat) für einen Röhrenkollektor Erweiterung			•

Zubehör:	F3-1 CFK-1	F3-1Q	CRK
Verbindungsset zum optischen Verbinden von 2 Röhrenkollektoren			•
Anschluss-Set Röhrenkollektor			•
Flexibles Anschluss-Set			•
Solarpumpengruppe 10 , mit stufenlos einstellbarer Hocheffizienzpumpe geeignet bis max. 10 Flachkollektoren bei 50 Ltr. Durchfluss pro Std. und Kollektor	•	•	•
Solarpumpengruppe 20 geeignet bis max. 20 Flachkollektoren bei 50 Ltr. Durchfluss pro Std. und Kollektor	•	•	•
Solarpumpengruppe 10E , mit stufenlos einstellbarer Hocheffizienzpumpe , für den Anschluss eines zweiten Wärmeverbrauchers, geeignet bis max. 10 Flachkollektoren bei 50 Ltr. Durchfluss pro Std. und Kollektor.	•	•	•
Solarpumpengruppe 20E , für den Anschluss eines zweiten Wärmeverbrauchers, geeignet bis max. 20 Flachkollektoren bei 50 Ltr. Durchfluss pro Std. und Kollektor.	•	•	•
Ausdehnungsgefäß Solar , mit Befestigungsmaterial, 2,5 bar Vordruck	•	•	•
Anschluss-Set für solare Ausdehnungsgefäße	•	•	•
Vorschaltgefäße Solar	•	•	•
Entlüftungstopf 0,15 Ltr., isoliert, Anschluss Ø 22 mm, Kupfer	•	•	•
Thermostatischer Wassermischer mit eingebautem Rückflussverhinderer und Verbrühschutz	•	•	•
Wärmeträgerflüssigkeit ANRO 10 / 20 / 30 kg	•	•	
Wärmeträgerflüssigkeit ANRO LS 10 / 20 kg			•
Solarbefüll- und Spülpumpe Unistar 2000A	•	•	•
Wärmemengenzähler-Set für Solarmodul SM1-2 und SM2-2	•	•	•
Durchfluss-Regulierung Solar zum Einbau in den Rücklauf	•	•	•







Händleradresse

WOLF GMBH / POSTFACH 1380 / D-84048 MAINBURG / TEL. +49.0.87 5174-0 / FAX +49.0.87 5174-16 00 / www.WOLF.eu

